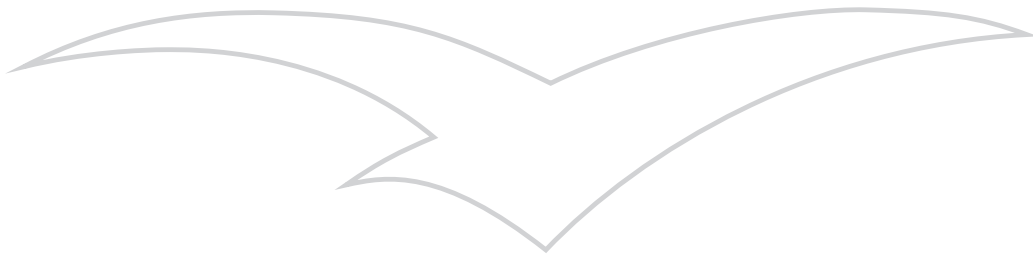


ZULASSUNGSBESCHEID Z-8.1-29

FASSADENGERÜST  
plettac SL 70



PLETTAC  
ASSCO  
GERÜSTE  
SCAFFOLDING

## Inhalt

1. Allgemeine bauaufsichtliche Zulassung / Allgemeine Bauartgenehmigung
  - Z-8.1-29 vom 02. Juni 2020 19 Seiten
  - Anlage A 147 Seiten
  - Anlage B 8 Seiten
  - Anlage C 39 Seiten
  
2. Änderung und Ergänzung der abZ / aBG vom 29. 10. 2020 2 Seiten
  - Anlage A137a (SL-Sicherheitsgeländer) 1 Seite

**Allgemeine  
bauaufsichtliche  
Zulassung/  
Allgemeine  
Bauartgenehmigung**

**Zulassungsstelle für Bauprodukte und Bauarten**

**Bautechnisches Prüfamt**

Eine vom Bund und den Ländern  
gemeinsam getragene Anstalt des öffentlichen Rechts

Mitglied der EOTA, der UEAtc und der WFTAO

Datum:

05.06.2020

Geschäftszeichen:

I 37.1-1.8.1-11/20

**Nummer:**

**Z-8.1-29**

**Geltungsdauer**

vom: **2. Juni 2020**

bis: **2. Juni 2025**

**Antragsteller:**

**ALTRAD plettac assco GmbH**

Daimlerstraße 2

58840 Plettenberg

**Gegenstand dieses Bescheides:**

**Gerüstbauteile für das Gerüstsystem "PLETTAC SL 70"**

Der oben genannte Regelungsgegenstand wird hiermit allgemein bauaufsichtlich zugelassen und genehmigt.

Dieser Bescheid umfasst 19 Seiten sowie Anlage A (Seiten 1 bis 147), Anlage B (Seiten 1 bis 8) und Anlage C (Seiten 1 bis 39).

Der Gegenstand ist erstmals am 30. September 1974 allgemein bauaufsichtlich zugelassen worden.

DIBt

## I ALLGEMEINE BESTIMMUNGEN

- 1 Mit diesem Bescheid ist die Verwendbarkeit bzw. Anwendbarkeit des Regelungsgegenstandes im Sinne der Landesbauordnungen nachgewiesen.
- 2 Dieser Bescheid ersetzt nicht die für die Durchführung von Bauvorhaben gesetzlich vorgeschriebenen Genehmigungen, Zustimmungen und Bescheinigungen.
- 3 Dieser Bescheid wird unbeschadet der Rechte Dritter, insbesondere privater Schutzrechte, erteilt.
- 4 Dem Verwender bzw. Anwender des Regelungsgegenstandes sind, unbeschadet weiter gehender Regelungen in den "Besonderen Bestimmungen", Kopien dieses Bescheides zur Verfügung zu stellen. Zudem ist der Verwender bzw. Anwender des Regelungsgegenstandes darauf hinzuweisen, dass dieser Bescheid an der Verwendungs- bzw. Anwendungsstelle vorliegen muss. Auf Anforderung sind den beteiligten Behörden ebenfalls Kopien zur Verfügung zu stellen.
- 5 Dieser Bescheid darf nur vollständig vervielfältigt werden. Eine auszugsweise Veröffentlichung bedarf der Zustimmung des Deutschen Instituts für Bautechnik. Texte und Zeichnungen von Werbeschriften dürfen diesem Bescheid nicht widersprechen, Übersetzungen müssen den Hinweis "Vom Deutschen Institut für Bautechnik nicht geprüfte Übersetzung der deutschen Originalfassung" enthalten.
- 6 Dieser Bescheid wird widerruflich erteilt. Die Bestimmungen können nachträglich ergänzt und geändert werden, insbesondere, wenn neue technische Erkenntnisse dies erfordern.
- 7 Dieser Bescheid bezieht sich auf die von dem Antragsteller gemachten Angaben und vorgelegten Dokumente. Eine Änderung dieser Grundlagen wird von diesem Bescheid nicht erfasst und ist dem Deutschen Institut für Bautechnik unverzüglich offenzulegen.
- 8 Die von diesem Bescheid umfasste allgemeine Bauartgenehmigung gilt zugleich als allgemeine bauaufsichtliche Zulassung für die Bauart.

## II BESONDERE BESTIMMUNGEN

### 1 Regelungsgegenstand und Verwendungs- bzw. Anwendungsbereich

Zulassungsgegenstand sind vorgefertigte Gerüstbauteile nach Tabelle 1 zur Verwendung im Gerüstsystem "PLETTAC SL 70".

Genehmigungsgegenstand ist die Planung, Bemessung und Ausführung des Gerüstsystems "PLETTAC SL 70", bestehend aus Gerüstbauteilen

- nach Tabelle 1,
- nach Tabelle 3 und
- nach MVV TB, Teil C 2.16 entsprechend des jeweiligen Anwendungsbereiches.

Die Haupttragkonstruktion besteht aus Stahl-Vertikalrahmen  $b = 0,74 \text{ m}$ , Belägen  $\ell \leq 3,0 \text{ m}$  sowie aus Vertikaldiagonalen in der äußeren vertikalen Ebene.

Das Gerüstsystem darf als Arbeits- und Schutzgerüst nach DIN EN 12811-1:2004-03 in Verbindung mit der "Anwendungsrichtlinie für Arbeitsgerüste nach DIN EN 12811-1"<sup>1</sup> und mit DIN 4420-1:2004-03 angewendet werden.

### 2 Bestimmungen für die Gerüstbauteile

#### 2.1 Eigenschaften

##### 2.1.1 Allgemeines

Die Gerüstbauteile der Tabelle 1 müssen den Angaben der Anlage A, den beim Deutschen Institut für Bautechnik hinterlegten Unterlagen sowie den Regelungen der folgenden Abschnitte entsprechen.

**Tabelle 1:** Gerüstbauteile für das Gerüstsystem "PLETTAC SL 70"

Bezeichnung	Anlage A, Seite	Details / Komponenten nach Anlage A, Seite
Vertikalrahmen, $t = 3.2 \text{ mm}$	1	2
Vertikalrahmen, $t = 2.7 \text{ mm}$	3	1, 2
Gerüstspindel starr	5	---
Gerüstspindel schwenkbar	6	---
Fußplatte	7	---
Vertikaldiagonale, untere Diagonalbefestigung Ausführung B	9	---
Vollholzbelag 32, $D = 48 \text{ mm}$	11	---
Vollholzbelag 32, $D = 44 \text{ mm}$	12	---
Stahlbelag 32	16	---
Alu-Belag 32	19	---
Alu-Boden plus	21	22
Gerüsthalter, Gerüsthalter mit Gabel	24	---
Geländerholm (Rückengeländer)	26	---
Geländerrahmen (Doppelgeländer)	27	26
Geländerpfosten einfach, Adapter für Rückengeländer	29	2

<sup>1</sup> Siehe DIBt-Mitteilungen Heft 2/2006, Seite 61 ff

**Tabelle 1:** (Fortsetzung)

Bezeichnung	Anlage A, Seite	Details / Komponenten nach Anlage A, Seite
Geländerpfosten (Geländerpfostenstütze)	30	2
Stirnseiten-Geländerholm, Stirnseiten-Doppelgeländer	32	---
Stirnseiten-Geländerrahmen (Seitengeländerrahmen)	33	2, 30
obere Belagsicherung	35	---
Holz-Bordbrett	36	---
Stirnseiten-Bordbrett	37	---
Stahl-Bordbrett	40	---
Schutzwand (Schutzgitter)	41	---
Schutzwandpfosten (Schutzgitterstütze)	42	2
Verbreiterungskonsole 15	44	138
Verbreiterungskonsole 32	45	138
Verbreiterungskonsole 32, ohne Rohrverbinder mit Abhebesicherung	47	45
Konsole 32, schwenkbar	48	---
Verbreiterungskonsole 64 mit Belagsicherung	49	2, 45
Verbreiterungskonsole 64 ohne Rohrverbinder mit Abhebesicherung	50	45
Verbreiterungskonsole 74 (Ausleger 74*50)	51	2
Strebe für Konsole 74	53	---
Konsole 110	54	2, 45
Strebe für Konsole 110	55	---
Übergangsboden für Konsolen 74 und 110	56	---
variable Konsole 32 / 64	57	---
Eckbelagkonsole 32	58	---
Eckbelagkonsole 15	59	---
Eckkopfstütze	60	---
Eckbelag 70	61	---
Versatzkonsole	62	138
Holzboden für Versatzkonsole	63	---
Holzabschlussboden B15	64	---
Konsolboden B20	65	---
Schutzdachaufsatz mit Belagsicherung	67	2
Schutzdachstütze	68	2
Dachfangrahmen	69	2
Traufrahmen	70	2
Dach-Traufrahmen	71	2
Versatzrahmen	72	2
Vertikalrahmen 41	73	2
Adapter für Geländerpfosten, verstellbar	74	---
Querdiagonale für Vertikalrahmen	76	---

**Tabelle 1:** (Fortsetzung)

Bezeichnung	Anlage A, Seite	Details / Komponenten nach Anlage A, Seite
Alu-Tafel mit Alu-Belag	77	82, 83
Alu-Durchstiegstafel mit Alu-Belag, L = 1,50 m + 2,00 m	78	79, 82, 83
Alu-Durchstiegstafel mit Alu-Belag	79	81, 82, 83
Alu-Durchstiegstafel mit Alu-Belag, Ausführung B	80	81, 82, 83
Alu-Tafel mit Sperrholz-Belag	85	89, 90, 92
Alu-Durchstiegstafel mit Sperrholz-Belag	87	88, 89, 90, 91
Stahl-Leitergangrahmen (Stahlmatte)	93	---
Holzbelag mit Klappe	94	---
Innenleiter aus Stahl	95	---
Durchgangsrahmen 70/70 einteilig	97	2
Durchgangsrahmen 70/110 einteilig	98	2
Gitterträger für Durchgang 70/110	99	Z-8.22-843
Überbrückungsträger 400, 500, 600	104	---
Überbrückungsträger 750	105	104
Stahlgitterträger 420, 520, 620	106	---
Stahlgitterträger 320, 770, 820	107	106
Gitterträgeraussteifer	108	Z-8.22-843
Gitterträger Riegel SL	109	---
Traversen mit Belagsicherung	110	Z-8.22-843
Schwerlast-Gitterträger 300, 400	112	---
Schwerlast-Gitterträger 500, 600, 700	113	112
Rohrverbinder für Gitterträger	114	---
Gitterträger-Wandanschluss	115	---
Mauerauflage für Gitterträger	116	---
Anschlussblech mit 1 Halbkupplung	117	---
Anschlussblech mit 2 Halbkupplungen	118	---
Belagtraversen für Gitterträger	119	138
Fußtraverse SL 70	120	2
Alu-Treppe 250, 300	121	122
Alu-Treppe 250, Ausführung B	123	---
Alu-Spaltabdeckung	124	---
Alu-Treppe Außengeländer	125	---
Alu-Treppe Innengeländer	126	---
Alu-Treppe Austrittsgeländer	127	---
Alu-Treppe Untergeländer	128	---
Alu-Treppe H100	129	122
Alu-Treppe H100 Austrittsgeländer	130	---
Leitern systemfrei	131	---
Dreirohrständer 200, 300, 400	132	133
Dreirohrständer 500, 600	133	132

**Tabelle 1:** (Fortsetzung)

Bezeichnung	Anlage A, Seite	Details / Komponenten nach Anlage A, Seite
Fußplatte für Dreirohrständer	134	---
Fußspindelsicherung	135	---
Gerüstabstützung verstellbar	136	---
Halbkupplung mit langem Mittelstück	138	Z-8.331-818
Kupplung mit Kippstift, Distanzkupplungen 11 und 16, Verankerungskupplung	139	2 Z-8.331-818
Anschraubbarer Kippstift	140	---
Fallstecker	141	---
Montage-Sicherheits-Geländer, verriegelbarer Pfosten	142	---
Montage-Sicherheits-Geländer, Holm, teleskopierbar	143	---
Montage-Sicherheits-Geländer, Holm mit Haarnadeln	144	---
Montage-Sicherheits-Geländer, Stirnseiten-Rahmen	145	---
Montage-Sicherheits-Geländer, Konsole SL	146	---

## 2.1.2 Werkstoffe

### 2.1.2.1 Metalle

Die metallischen Werkstoffe müssen den technischen Regeln nach Tabelle 2 entsprechen, ihre Eigenschaften sind durch Prüfbescheinigungen entsprechend Tabelle 2 zu bestätigen.

Die Prüfbescheinigungen für die Aluminiumlegierungen müssen mindestens Angaben zur chemischen Zusammensetzung, Zugfestigkeit  $R_m$ , Dehngrenze  $R_{p0,2}$  sowie zur Dehnung  $A$  bzw.  $A_{50mm}$  beinhalten.

Für Bauteile, bei denen Werkstoffangaben im Deutschen Institut für Bautechnik hinterlegt sind, sind die Eigenschaften durch folgende Prüfbescheinigungen zu bestätigen:

- Für Baustähle ohne erhöhte Streckgrenzen und mit einer festgelegten Mindeststreckgrenze  $\leq 275 \text{ N/mm}^2$  ist ein Werkszeugnis 2.2 ausreichend.
- Für alle anderen metallischen Werkstoffe ist ein Abnahmeprüfzeugnis 3.1 erforderlich.

**Tabelle 2:** Technische Regeln und Prüfbescheinigungen für die metallischen Werkstoffe der Gerüstbauteile

Werkstoff	Werkstoff- nummer	Kurzname	technische Regel	Prüfbescheinigung nach DIN EN 10204: 2005-01
Baustahl	1.0039	S235JRH <sup>*)</sup>	DIN EN 10219-1: 2006-07	2.2 <sup>*)</sup>
	1.0576	S355J2H		3.1
	1.0576	S355J2H	DIN EN 10025-2: 2019-10	2.2 <sup>*)</sup>
	1.0038	S235JR <sup>*)</sup>		3.1
	1.0045	S355JR		3.1
Band und Blech	1.0529	S350GD	DIN EN 10346: 2015-10	3.1
	1.0918	DX52D		



**Tabelle 2:** (Fortsetzung)

Werkstoff	Werkstoffnummer	Kurzname	technische Regel	Prüfbescheinigung nach DIN EN 10204: 2005-01
Band und Blech	1.0529	S350GD	DIN EN 10346: 2015-10	3.1
	1.0918	DX52D		
Temperguss	5.4202 (EN-JM1030)	EN-GJMW-400-5	DIN EN 1562: 2019-06	
Gusseisen mit Kugelgraphit	5.3107 (EN-JS1040)	EN-GJS-450-10	DIN EN 1563: 2019-04	
Aluminiumlegierung	EN AW-5754 O/H111	EN AW-Al Mg3	DIN EN 485-2: 2018-12	
	EN AW-5754 H24/H34			
	EN AW-6082 T6151	EN AW-Al Si1MgMn		
Aluminiumlegierung	EN AW-6082 T5	EN AW-Al Si1MgMn	DIN EN 755-2: 2016-10	
	EN AW-6082 T6			
	EN AW-6060 T66	EN AW-Al MgSi		
	EN AW-6063 T66	EN AW-Al Mg0,7Si		
<p><sup>*)</sup> Für einige Gerüstbauteile ist eine erhöhte Streckgrenze <math>R_{eH} \geq 280 \text{ N/mm}^2</math> oder <math>R_{eH} \geq 320 \text{ N/mm}^2</math> vorgeschrieben. Diese Bauteile sind in den Zeichnungen der Anlage A entsprechend bezeichnet. Die proportionale Bruchdehnung A darf dabei 15 % nicht unterschreiten. Für Wanddicken &lt; 3 mm ist die Bruchdehnung <math>A_{80mm}</math> zu bestimmen. Die Umrechnung von <math>A_{80mm}</math> nach A hat nach DIN EN ISO 2566-1 zu erfolgen. Zusätzlich darf das folgende Verhältnis Zugfestigkeit zu Streckgrenze, bezogen auf die spezifizierten Werte, nicht unterschritten werden: <math>R_m / R_{eH} \geq 1,1</math>. Die Werte der Streckgrenze, der Bruchdehnung und der Zugfestigkeit sind durch Abnahmeprüfzeugnis 3.1 nach DIN EN 10204:2005-01 zu bescheinigen. Die Bestellforderung bezüglich der erhöhten Streckgrenze muss im Abnahmeprüfzeugnis 3.1 als Sollwert angegeben sein.</p>				

#### 2.1.2.2 Strangpressprofile

Die Strangpressprofile müssen den Anforderungen nach DIN EN 15088:2006-03 genügen.

#### 2.1.2.3 Vollholz

Das Vollholz für die Bordbretter und die Vollholzbeläge bis einschließlich 2,5 m muss mindestens der Sortierklasse S10 nach DIN 4074-1:2012-06 entsprechen oder eine Mindestfestigkeit der Klasse C24 nach DIN EN 338:2016-07 aufweisen.

Das Vollholz für die Vollholzbeläge der Länge 3,0 m muss mindestens der Sortierklasse S13 nach DIN 4074 1:2012-06 entsprechen oder eine Mindestfestigkeit der Klasse C30 nach DIN EN 338:2016-07 aufweisen.

**Allgemeine bauaufsichtliche Zulassung/**

**Allgemeine Bauartgenehmigung**

Nr. Z-8.1-29

Seite 8 von 19 | 5. Juni 2020

**2.1.2.4 Bau-Furnierplatten**

Die Bau-Furnierplatten müssen den Anforderungen der "Zulassungsgrundsätze für die Verwendung von Bau-Furniersperrholz im Gerüstbau"<sup>2</sup> sowie den Angaben in den Zeichnungen der Anlage A entsprechen.

**2.1.2.5 Polyamid**

Die Zusammensetzung des Werkstoffes für die Polyamid-Kopfbeschläge muss den Angaben der beim DIBt hinterlegten Unterlagen entsprechen. Die Viskositätszahl [(96 %ige H<sub>2</sub>SO<sub>4</sub>) 0,5 g/dl] des Polyamids bei der Prüfung nach DIN EN ISO 307:2019-11 muss 245 cm<sup>3</sup>/g betragen, diese Eigenschaft ist durch eine Werkszeugnis 2.2 nach DIN EN 10204:2005-01 zu belegen.

**2.1.3 Kupplungen**

Für die an verschiedenen Bauteilen angebrachten Kupplungen sind Halbkupplungen der Klasse B nach DIN EN 74-2:2009-01 zu verwenden. Abweichend von DIN EN 74-2:2009-01 muss für die Halbkupplungen der Bauteile nach Tabelle 1 jedoch eine Bruchkraft von  $F_{r,c} = 30$  kN nachgewiesen werden.

Für die Halbkupplung mit langem Mittelstück nach Anlage A, Seite 138, sofern sie nicht nach DIN EN 74-2:2009-01 hergestellt werden, gelten die Anforderungen nach Abschnitt 2.3.2 und 2.3.3.

**2.1.4 Komponenten nach Z-8.22-843**

Die an verschiedenen Bauteilen angebrachten Komponenten nach Z-8.22-843 müssen vollständig den dort geregelten zugehörigen Anforderungen entsprechen und müssen entsprechend Z-8.22-843 überwacht und gekennzeichnet sein.

**2.1.5 Korrosionsschutz**

Es gelten die Technischen Baubestimmungen.

**2.2 Herstellung und Kennzeichnung**

**2.2.1 Herstellung**

Betriebe, die geschweißte Gerüstbauteile nach diesem Bescheid herstellen, müssen nachgewiesen haben, dass sie hierfür geeignet sind.

Für Stahlbauteile gilt dieser Nachweis als erbracht, wenn die Qualifizierung von Schweißverfahren und Schweißpersonal nach DIN EN 1090-2:2018-09 erfolgt und für den Betrieb ein Schweißzertifikat mindestens der EXC 2 nach DIN EN 1090-1:2012-02 vorliegt.

Für Aluminium-Bauteile gilt dieser Nachweis als erbracht, wenn die Qualifizierung von Schweißverfahren und Schweißpersonal nach DIN EN 1090-3:2019-07 erfolgt und für den Betrieb ein Schweißzertifikat mindestens der EXC 2 nach DIN EN 1090-1:2012-02 vorliegt.

Betriebe, die geleimte Gerüstbauteile nach dieser Zulassung herstellen, müssen nachgewiesen haben, dass sie hierfür geeignet sind. Dieser Nachweis gilt als erbracht, wenn für den Betrieb mindestens eine Bescheinigung C1 nach DIN 1052-10:2012-05 vorliegt.

**2.2.2 Kennzeichnung**

Die Lieferscheine der Gerüstbauteile nach Tabelle 1 sind nach den Übereinstimmungszeichen-Verordnungen der Länder zu kennzeichnen.

Zusätzlich sind die Gerüstbauteile leicht erkennbar und dauerhaft zu kennzeichnen mit:

- dem Großbuchstaben "Ü",
- mindestens der verkürzten Zulassungsnummer "29",
- dem Kennzeichen des jeweiligen Herstellers und
- den letzten zwei Ziffern der Jahreszahl der Herstellung.

<sup>2</sup> vgl. "Mitteilungen, Deutsches Institut für Bautechnik", Heft 3, 1999, Seite 122f.

Alternativ darf auch die codierte Form der Kennzeichnung nach Anlage A, Seite 147 verwendet werden.

Die Kennzeichnung darf nur erfolgen, wenn die Voraussetzungen nach Abschnitt 2.3 erfüllt sind.

## **2.3 Übereinstimmungsbestätigung**

### **2.3.1 Allgemeines**

Die Bestätigung der Übereinstimmung der Gerüstbauteile nach Abschnitt 2.1 mit den Bestimmungen der von diesem Bescheid erfassten allgemeinen bauaufsichtlichen Zulassung muss für jedes Herstellwerk mit einer Übereinstimmungserklärung des Herstellers auf der Grundlage einer werkseigenen Produktionskontrolle und eines Übereinstimmungszertifikates einer hierfür anerkannten Zertifizierungsstelle sowie einer regelmäßigen Fremdüberwachung einschließlich einer Produktprüfung der Gerüstbauteile durch eine anerkannte Überwachungsstelle nach Maßgabe der folgenden Bestimmungen erfolgen.

Für die Erteilung des Übereinstimmungszertifikats und die Fremdüberwachung einschließlich der dabei durchzuführenden Produktprüfungen hat der Hersteller der Gerüstbauteile eine hierfür anerkannte Zertifizierungsstelle sowie eine hierfür anerkannte Überwachungsstelle einzuschalten.

Die Übereinstimmungserklärung hat der Hersteller durch Kennzeichnung der Gerüstbauteile mit dem Übereinstimmungszeichen (Ü-Zeichen) unter Hinweis auf den Verwendungszweck anzugeben.

Dem Deutschen Institut für Bautechnik ist von der Zertifizierungsstelle eine Kopie des von ihr erteilten Übereinstimmungszertifikats und von der Überwachungsstelle eine Kopie des Überwachungsberichts zur Kenntnis zu geben.

Dem Deutschen Institut für Bautechnik ist auf Verlangen zusätzlich eine Kopie des Erstprüfberichts zur Kenntnis zu geben.

### **2.3.2 Werkseigene Produktionskontrolle**

In jedem Herstellwerk ist eine werkseigene Produktionskontrolle einzurichten und durchzuführen. Unter werkseigener Produktionskontrolle wird die vom Hersteller vorzunehmende kontinuierliche Überwachung der Produktion verstanden, mit der dieser sicherstellt, dass die von ihm hergestellten Gerüstbauteile den Bestimmungen der von diesem Bescheid erfassten allgemeinen bauaufsichtlichen Zulassung entsprechen.

Die werkseigene Produktionskontrolle soll mindestens die im Folgenden aufgeführten Maßnahmen einschließen:

#### **Gerüstbauteile nach Tabelle 1:**

- Bei Schablonenfertigung oder automatischer Fertigung der Gerüstbauteile sind die entsprechenden Schablonen- bzw. Maschineneinstellungen vor der ersten Inbetriebnahme zu überprüfen und zu dokumentieren.
- Kontrolle und Prüfungen des Ausgangsmaterials:
  - Es ist zu kontrollieren, ob für die Werkstoffe Prüfbescheinigungen entsprechend Abschnitt 2.1.2 vorliegen und die bescheinigten Prüfergebnisse den Anforderungen entsprechen.
  - Bei mindestens 1 ‰ der jeweiligen Bauteile ist die Einhaltung der Maße und Toleranzen entsprechend den Angaben der Konstruktionszeichnungen zu kontrollieren.
  - Die erhöhte Bruchlast der an verschiedenen Bauteilen angebrachten Halbkupplungen der Klasse B ist im Rahmen der Eigenüberwachung entsprechend Tabelle A.2 von DIN EN 74-2:2009-01 nachzuweisen und zu dokumentieren, sofern dies nicht bereits im Zuge der Kupplungsherstellung nachgewiesen wurde.

**Allgemeine bauaufsichtliche Zulassung/  
Allgemeine Bauartgenehmigung**

**Nr. Z-8.1-29**

**Seite 10 von 19 | 5. Juni 2020**

- Die Halbkupplungen mit langem Mittelstück nach Anlage A, Seite 138 sind hinsichtlich Art und Umfang entsprechend den Regelungen nach DIN EN 74-2:2009-01, Anhang A zu überprüfen.
- Kontrolle und Prüfungen, die an den Gerüstbauteilen durchzuführen sind:
  - Bei mindestens 1 ‰ der Gerüstbauteile sind die Einhaltung der Maße und Toleranzen und ggf. die Schweißnähte sowie der Korrosionsschutz entsprechend den Angaben der Konstruktionszeichnungen zu kontrollieren.
  - Bei mindestens 0,1 ‰ der eingedrückten Rohrverbinder der Stiele nach Anlage A, Seite 2, mindestens jedoch einmal je Fertigungswoche, ist ein Zugversuch im unverzinkten Zustand durchzuführen. Die Bruchlast  $F_{\text{Bruch}}$  darf dabei einen Wert von 13,75 kN nicht unterschreiten.

Die Ergebnisse der werkseigenen Produktionskontrolle sind aufzuzeichnen und auszuwerten. Die Aufzeichnungen müssen mindestens folgende Angaben enthalten:

- Bezeichnung der Gerüstbauteile
- Art der Kontrolle
- Datum der Herstellung und der Prüfung der Gerüstbauteile
- Ergebnis der Kontrollen und Prüfungen und Vergleich mit den Anforderungen
- Unterschrift des für die werkseigene Produktionskontrolle Verantwortlichen.

Die Aufzeichnungen sind mindestens fünf Jahre aufzubewahren und der für die Fremdüberwachung eingeschalteten Überwachungsstelle vorzulegen. Sie sind dem Deutschen Institut für Bautechnik und der zuständigen obersten Bauaufsichtsbehörde auf Verlangen vorzulegen.

Bei ungenügendem Prüfergebnis sind vom Hersteller unverzüglich die erforderlichen Maßnahmen zur Abstellung des Mangels zu treffen. Gerüstbauteile, die den Anforderungen nicht entsprechen, sind so zu handhaben, dass Verwechslungen mit übereinstimmenden ausgeschlossen werden. Nach Abstellung des Mangels ist - soweit technisch möglich und zum Nachweis der Mängelbeseitigung erforderlich - die betreffende Prüfung unverzüglich zu wiederholen.

### **2.3.3 Fremdüberwachung**

In jedem Herstellwerk ist die werkseigene Produktionskontrolle durch eine Fremdüberwachung regelmäßig zu überprüfen, mindestens alle fünf Jahre für die Gerüstbauteile nach Tabelle 1. Abweichend hiervon ist die Überprüfung der Halbkupplungen mit langem Mittelstück nach Anlage A, Seite 138, sofern sie nicht nach DIN EN 74-2:2009-01 hergestellt werden, mindestens zweimal jährlich von einer hierfür anerkannten Überwachungsstelle durchzuführen.

Im Rahmen der Fremdüberwachung ist eine Inspektion des Werkes und der werkseigenen Produktionskontrolle einschließlich einer Produktprüfung durchzuführen. Die Probennahme und Prüfungen obliegen jeweils der anerkannten Stelle.

Es sind mindestens folgende Prüfungen durchzuführen:

- Überprüfung der personellen und einrichtungsmäßigen Voraussetzungen zur ordnungsgemäßen Herstellung der Gerüstbauteile
- Überprüfung der werkseigenen Produktionskontrolle
- Stichprobenartige Kontrollen auf Übereinstimmung der Gerüstbauteile mit den Bestimmungen der Zulassung nach
  - Bauart, Form, Abmessung
  - Korrosionsschutz
  - Kennzeichnung
- Überprüfung der geforderten Eignungsnachweise (Schweißen und Leimen)

- Für die eingedrückten und die gestauchten Rohrverbinder nach Anlage A, Seite 2 sind je Überwachungstermin mindestens 5 Prüfungen entsprechend den Regelungen des Abschnitts 2.3.2 durchzuführen.
- Die Halbkupplungen mit langem Mittelstück nach Anlage A, Seite 138 sind bezüglich der in Abschnitt 3.2.9 angegebenen Beanspruchbarkeiten entsprechend gemäß der Stufe M nach Tabelle A.2 von DIN EN 74-2:2009-01 zu überprüfen, sofern sie nicht nach DIN EN 74-2:2009-01 hergestellt werden.
- Die erhöhte Bruchlast der an verschiedenen Bauteilen angebrachten Halbkupplungen der Klasse B ist entsprechend der Stufe M nach Tabelle A.2 von DIN EN 74-2:2009-01 zu überprüfen, sofern dies nicht bereits im Zuge der Fremdüberwachung der Kupplungsherstellung nachgewiesen wurde.

Die Gerüstbauteile sind der laufenden Produktion zu entnehmen.

Die Ergebnisse der Zertifizierung und Fremdüberwachung sind mindestens fünf Jahre aufzubewahren. Sie sind von der Zertifizierungsstelle bzw. der Überwachungsstelle dem Deutschen Institut für Bautechnik oder der zuständigen obersten Bauaufsichtsbehörde auf Verlangen vorzulegen.

### 3 Bestimmungen für Planung, Bemessung und Ausführung

#### 3.1 Planung

##### 3.1.1 Allgemeines

Das Gerüstsystem "PLETTAC SL 70" wird aus Gerüstbauteilen nach Abschnitt 1 gebildet. Gerüstbauteile nach Tabelle 3, die bezüglich Herstellung, Kennzeichnung und Übereinstimmungsnachweis auf Regelungen nach diesem Bescheid verweisen, werden nicht mehr hergestellt und sind nur zur weiteren Verwendung zugelassen.

**Tabelle 3:** Weitere Gerüstbauteile für die Verwendung im Gerüstsystem "PLETTAC SL 70"

Bezeichnung	Anlage A, Seite	Details / Komponenten nach Anlage A, Seite	Regelungen für die Herstellung, Kenn- zeichnung und den Übereinstimmungs- nachweis
Vertikalrahmen (alte Ausführung)	4		geregelt in Z-8.1-29 (Nur zur weiteren Verwendung.)
Fußspindeln, Fußplatte (alte Ausführungen)	8		
Untere Diagonalbefestigung, Ausführung A	9		
Vertikaldiagonale (alte Ausführung)	10		
Vollholzbelag 32 (alte Ausführungen)	13	14	geregelt in Z-8.1-29 (Nur zur weiteren Verwendung.)
Vollholzbelag 32, d = 44 mm, (alte Ausführungen)	14		geregelt in Z-8.1-29 (Nur zur weiteren Verwendung.)
Vollholzbelag 32, d = 45 mm, (alte Ausführungen)	15		
Stahlbelag 32 (alte Ausführung)	17		
Stahl-Abschlussboden B15	18	geregelt in Z-8.22-843	

**Tabelle 3:** (Fortsetzung)

Bezeichnung	Anlage A, Seite	Details / Komponenten nach Anlage A, Seite	Regelungen für die Herstellung, Kenn- zeichnung und den Übereinstimmungs- nachweis
Alu-Belag 32	20		geregelt in Z-8.1-29 (Nur zur weiteren Verwendung.)
Alu-Belag 64 (alte Ausführung)	23		
Gerüsthalter (alte Ausführungen)	25		
Geländerholm, Doppelgeländer (alte Ausführungen)	28		
Geländerpfosten einfach, Geländerstütze (alte Ausführungen)	31		
Stirnseiten-Geländer, - Geländerrahmen (alte Ausführungen)	34		
Holz-Bordbrett, Stirnseiten-Bordbrett (alte Ausführungen)	38		
Bordbretter (alte Ausführungen)	39		
Schutzwandpfosten (alte Ausführung)	43		
Verbreiterungskonsole 32 (alte Ausführung)	46		
Verbreiterungskonsole 74 (alte Ausführung)	52		
Konsolboden B20, L300 (alte Ausführung)	66		
Adapter für Geländerpfosten (alte Ausführung)	75		
Alu-Tafel mit Sperrholz-Belag (alte Ausführung)	86		
Alu-Durchstiegstafel mit Sperrholz-Belag (alte Ausführung)	92		geregelt in Z-8.22-843
Innenleiter aus Stahl (alte Ausführung)	96		
Vertikalstiel für Durchgang 70/110	100		
Horizontalriegel für Durchgang 70/110	101		
Vertikaldiagonale für Durchgang 70/110	102		geregelt in Z-8.1-29 (Nur zur weiteren Verwendung.)
Konsole 40 für Durchgang 70/110	103		
Traversen (alte Ausführungen)	111		

### 3.1.2 Regelausführung

Für die Verwendung der Gerüstbauteile in Fassadengerüsten ist eine Regelausführung beschrieben, für die die Standsicherheitsnachweise der vollständig aufgebauten Gerüstkonfigurationen erbracht sind. Ausführungen von Fassadengerüsten gelten als Regelausführung, wenn sie den Bestimmungen der Anlage B und C entsprechen. Davon abweichende Ausführungen bedürfen eines gesonderten Nachweises.

Die Regelausführung gilt für Fassadengerüste mit Aufbauhöhen bis 24 m über Gelände zuzüglich der Spindelauszugslänge. Das Gerüstsystem darf in der Regelausführung mit der Systembreite  $b = 0,74$  m und mit Feldweiten  $l \leq 3,0$  m für Arbeitsgerüste der Lastklassen  $\leq 3$  nach DIN EN 12811-1:2004-03 sowie als Fang- und Dachfangerüst mit einer Fanglage der Klasse FL1 sowie als Fang- und Dachfangerüst mit Schutzwänden der Klasse SWD 1 nach DIN 4420-1:2004-03 verwendet werden.

### 3.1.3 Abweichungen von den Regelausführungen

Der Nachweis der Standsicherheit der Gerüste ist im Einzelfall oder durch eine statische Typenberechnung nach den Technischen Baubestimmungen und den Festlegungen dieses Bescheids zu erbringen, falls sie nicht der Regelausführung nach Anlage B und C entsprechen. Die beim Standsicherheitsnachweis anzusetzenden Kennwerte sind in diesem Bescheid genannt.

Dabei dürfen auch andere Verankerungsraster und andere Netze als Gerüstbekleidungen verwendet werden. Die gegebenenfalls erhöhten Beanspruchungen (z. B. aus der Vergrößerung des Eigengewichts und der Windlasten oder aus erhöhten Verkehrslasten) sind in einem Gerüst bis in die Verankerungen und bis in die Aufstellenebene zu verfolgen. Ebenso ist der Einfluss von Bauaufzügen oder sonstigen Hebezeugen zu berücksichtigen, wenn diese nicht unabhängig vom Gerüst betrieben werden.

## 3.2 Bemessung

### 3.2.1 Allgemeines

Für den Entwurf und die Bemessung der unter Verwendung des Gerüstsystems zu erstellenden Gerüste sind, soweit in diesem Bescheid nichts anderes festgelegt ist, die Technischen Baubestimmungen, insbesondere für Arbeits- und Schutzgerüste die Bestimmungen von DIN EN 12811-1:2004-03 in Verbindung mit der "Anwendungsrichtlinie für Arbeitsgerüste nach DIN EN 12811-1"<sup>1</sup>, DIN 4420-1:2004-03, sowie die "Zulassungsgrundsätze für Arbeits- und Schutzgerüste, Anforderungen, Berechnungsannahmen, Versuche, Übereinstimmungsnachweis"<sup>3</sup> zu beachten<sup>4</sup>.

Im Anschluss von Diagonalen dürfen planmäßig nur Normalkräfte übertragen werden.

Wenn bei möglichen Alternativen nicht sichergestellt ist, welche Variante eines Bauteils zur Ausführung kommt, müssen alle zugehörigen Nachweise mit den jeweils ungünstigsten Annahmen geführt werden.

### 3.2.2 Vertikalrahmen

#### 3.2.2.1 Anschluss des unteren Querriegels am Ständerrohr

Beim Nachweis des Gerüstsystems darf der Anschluss des unteren Querriegels am Ständerrohr der Vertikalrahmen nach Anlage A, Seite 3 mit einer drehfedernden Einspannung und einer Beanspruchbarkeit nach Tabelle 4 berücksichtigt werden. Hierbei ist zu beachten, dass der Anschluss auf die Außenkante des Ständerrohres bezogen ist.

**Tabelle 4:** Kennwerte des Anschlusses unterer Querriegel/Ständerrohr

Bauteil	Beanspruchbarkeit $M_{Rd}$ [kNm]	Verdrehung $\varphi$ [rad]
Vertikalrahmen nach Anlage A, Seite 3	0,63	$\varphi_d = \frac{M}{177 - 216 \cdot M}$ M in [kNm]

<sup>3</sup> zu beziehen durch das Deutsche Institut für Bautechnik.

<sup>4</sup> Es wird zudem empfohlen, die Beratungsergebnisse des "SVA Gerüste", verfügbar über die DIBt-Homepage, zu berücksichtigen.

### 3.2.2.2 Diagonalkippstifte

Für die Diagonalkippstifte dürfen in Abhängigkeit der Wandstärke der Vertikalrahmenstiele folgende Beanspruchbarkeiten angesetzt werden:

- an Stielen mit  $t = 3,2 \text{ mm}$ :  $F_{Rd, 3,2} = 9,2 \text{ kN}$
- an Stielen mit  $t = 2,7 \text{ mm}$ :  $F_{Rd, 2,7} = 7,8 \text{ kN}$

### 3.2.2.3 Ständerstöße

Sofern im Folgenden nicht anders geregelt, sind Ständerstöße im Gerüstsystem "PLETTAC SL 70" grundsätzlich den geltenden Technischen Baubestimmungen entsprechend zu modellieren und nachzuweisen, siehe auch "Rechnerische Behandlung von Ständerstößen mit einseitig, zentrisch fixiertem Stoßbolzen für Arbeits- und Schutzgerüste sowie für Traggerüste aus Stahl"<sup>5</sup>.

Für die eingepressten Rohrverbinder der Stiele der Vertikalrahmen darf eine Zugbeanspruchbarkeit von  $Z_{Rd} = 10,0 \text{ kN}$  angesetzt werden.

Sofern ein Nachweis der Bolzen in zugkraftbeanspruchten Rohrverbinderstößen zu führen ist, hat die Ermittlung der Bolzenbiegung entsprechend der Regelungen "Rechnerische Behandlung von Ständerstößen mit einseitig, zentrisch fixiertem Stoßbolzen für Arbeits- und Schutzgerüste sowie für Traggerüste aus Stahl"<sup>3</sup> zu erfolgen. Dabei ist bei den Nachweisen ein Locheinzug von  $\Delta = 3,5 \text{ mm}$  anzusetzen.

### 3.2.3 Vertikale Beanspruchbarkeit von Belägen

Die Beläge des Gerüstsystems "PLETTAC SL 70" sind entsprechend Tabelle 5 für die Verkehrslasten der Lastklassen nach DIN EN 12811-1:2004-03, Tabelle 3 und gemäß Tabelle 5 für die Verwendung im Fang- und Dachfangerüst als Fanglage der Klasse FL1 mit Absturzhöhen bis zu 2 m nach DIN 4420-1:2004-03 (Klasse D nach DIN EN 12810-1:2004-03) nachgewiesen.

**Tabelle 5:** Zuordnung der Beläge zu den Lastklassen

Bezeichnung	Anlage A, Seite	Feldweite $\ell$ [m]	Verwendung in Lastklassen
Vollholzbelag 32, $d = 48 \text{ mm}$ Vollholzbelag 32 (alte Ausführung)	11	$\leq 1,5$	$\leq 6$
		2,0	$\leq 5$
	13	2,5	$\leq 4$
		3,0	$\leq 3$
Vollholzbelag 32, $d = 44 \text{ mm}$ Vollholzbelag 32, $d = 44 \text{ mm}$ (alte Ausführung)	12	$\leq 1,5$	$\leq 6$
	14	2,0	$\leq 5$
		2,5	$\leq 4$
Vollholzbelag 32, $d = 45 \text{ mm}$ (alte Ausführung) *)	15	$\leq 1,5$	$\leq 6$
		2,0	$\leq 4$
		2,5	$\leq 3$
Stahlbelag 32, $\ell \leq 3,0 \text{ m}$ Stahlbelag 32 (alte Ausführung) Stahl-Abschlussboden B15	16	$\leq 2,0$	$\leq 6$
	17	2,5	$\leq 5$
	18	3,0	$\leq 4$
Stahlbelag 32, $\ell = 4,0 \text{ m}$ **)	16	4,0	$\leq 3$
Alu-Belag 32 Alu-Belag 32 (alte Ausführung) Alu-Boden plus	19	$\leq 2,0$	$\leq 6$
	20	2,5	$\leq 5$
	21	3,0	$\leq 4$

<sup>5</sup>

Siehe DIBt-Newsletter 4/2017



**Tabelle 5:** (Fortsetzung)

Bezeichnung	Anlage A, Seite	Feldweite $\ell$ [m]	Verwendung in Lastklassen
Alu-Belag 64	23	$\leq 2,0$	$\leq 6$
		2,5	$\leq 5$
		3,0	$\leq 3$
Alu-Tafel mit Alu-Belag	77	$\leq 2,5$	$\leq 4$
		3,0	$\leq 3$
Alu-Durchstiegstafel mit Alu-Belag, 1,5 +2,0 m	78	$\leq 2,0$	$\leq 4$
Alu-Durchstiegstafel mit Alu-Belag	79, 80	2,5	$\leq 4$
		3,0	$\leq 3$
Alu-Tafel mit Sperrholzbelag	85	$\leq 3,0$	$\leq 3$
Alu-Tafel mit Sperrholzbelag (alte Ausführung)	86		
Alu-Durchstiegstafel mit Sperrholz-Belag	87	$\leq 3,0$	$\leq 3$
Alu-Durchstiegstafel mit Sperrholz-Belag (alte Ausführung)	92	$\leq 3,0$	$\leq 3$
Stahl - Leitergangsrahmen (Stahlmatte)	93	$\leq 2,0$	$\leq 5$
		2,5	$\leq 4$
		3,0	$\leq 3$
*) nicht für die Verwendung im Fanggerüst zugelassen			
**) Verwendung nur im Ausgleichsfeld und nicht im Dachfang			

### 3.2.4 Elastische Stützung der Vertikalrahmenzüge

Nicht verankerte Knoten von Vertikalrahmenzügen dürfen in Rahmenebene (bei Fassadengerüsten rechtwinklig zur Fassade) durch die horizontalen Ebenen (Belagelemente) als elastisch gestützt angenommen werden, sofern die horizontal benachbarten Knoten verankert sind. Diese elastische Stützung darf für Lastklassen  $\leq 3$  durch die Annahme einer bilinearen Wegfeder mit den in Tabelle 6 angegebenen Bemessungswerten berücksichtigt werden.

**Tabelle 6:** Bemessungswerte der horizontalen Wegfedern

Belag	nach Anlage A, Seite	Anzahl Beläge pro Gerüstfeld	Feldweite $\ell$ [m]	Lose $f_{o,L,d}$ [cm]	Steifigkeit $C_{L,d}$ [kN/cm]	Federkraft $N_{L,Rd}$ [kN]
Vollholzbelag 32	11 bis 15	2	$\leq 2,5$	2,50	0,67	2,73
			3,0	3,10	0,55	2,18
Stahlbelag 32	16, 17	2	$\leq 2,5$	3,30	2,10	3,09
			3,0	3,50	1,53	2,36
Alu-Belag 32	19, 20	2	$\leq 2,5$	1,50	0,25	1,82
			3,0	1,90	0,15	1,18
Alu-Boden plus	21	1	$\leq 3,0$	2,08	2,04	2,93

### 3.2.5 Elastische Kopplung der Vertikalebene

Die innere und äußere Vertikalebene eines Gerüsts dürfen in Richtung dieser Ebenen (bei Fassadengerüsten parallel zur Fassade) durch die Beläge als elastisch aneinander gekoppelt angenommen werden. Diese elastische Kopplung darf für Lastklassen  $\leq 3$  durch die Annahme einer bilinearen Kopplungsfeder mit den in Tabelle 7 angegebenen Kennwerten, unabhängig von der Feldweite, berücksichtigt werden.

**Tabelle 7:** Bemessungswerte der horizontalen Kopplungsfedern je Gerüstfeld

Belag	nach Anlage A, Seite	Anzahl Beläge pro Gerüstfeld	Feldweite $\ell$ [m]	Lose $f_{0  ,d}$ [cm]	Steifigkeit [kN/cm]	Federkraft $N_{  ,Rd}$ [kN]
					$C_{  ,d}$	
Vollholzbelag 32	11 bis 15	2	$\leq 3,0$	0,40	3,09	4,36
Stahlbelag 32	16, 17	2	$\leq 3,0$	0,70	7,82	4,36
Alu - Belag 32	19, 20	2	$\leq 2,5$	0,70	1,24	4,27
			3,0	0,70	1,29	4,27
Alu-Boden plus	21	1	$\leq 3,0$	0,37	4,75	8,00
Alu-Tafel mit Alu-Belag	77	1	$\leq 3,0$	0	1,73	5,36

### 3.2.6 Materialkennwerte

Für Bauteile aus Stahl S235JRH mit erhöhter Streckgrenze ( $R_{eH} \geq 320 \text{ N/mm}^2$ ) - diese Bauteile sind in den Zeichnungen der Anlage A entsprechend bezeichnet - darf ein Bemessungswert der Streckgrenze von  $f_{y,d} = 291 \text{ N/mm}^2$  der Berechnung zugrunde gelegt werden. Die übrigen Kennwerte sind entsprechend des Grundwerkstoffs anzusetzen.

### 3.2.7 Gerüstspindeln

Die Ersatzquerschnittswerte für die Spannungs- bzw. Interaktionsnachweise und Verformungsberechnungen der Gerüstspindeln nach DIN 4425:2017-04 (vgl. auch Anhang B von DIN EN 12811-1:2004-03) sind wie folgt anzunehmen:

- für die Gerüstspindeln nach Anlage A, Seiten 5 und 6
 

$A = A_s$	=	3,09 cm <sup>2</sup>
$I$	=	3,60 cm <sup>4</sup>
$W_{el}$	=	2,42 cm <sup>3</sup>
$W_{pl}$	=	$1,25 \cdot 2,42 = 3,03 \text{ cm}^3$
- für die Fußspindeln nach Anlage A, Seite 8
 

$A = A_s$	=	4,23 cm <sup>2</sup>
$I$	=	4,52 cm <sup>4</sup>
$W_{el}$	=	2,98 cm <sup>3</sup>
$W_{pl}$	=	$1,25 \cdot 2,98 = 3,73 \text{ cm}^3$

Beim Nachweis der Tragfähigkeit der Gerüstspindeln darf die Cosinus-Interaktion nach DIN 4420-1:1990-12, Tabelle 7 verwendet werden.

### 3.2.8 Querschnittswerte gesicktes Eckblech

Das bei den verschiedenen Rahmen nach Anlage A, Seiten 69 bis 72 verwendete gesickte Eckblech darf als beidseitig gelenkig gelagerter Ersatzstab mit den folgenden Kennwerten angenommen werden:

A	=	1,72 cm <sup>2</sup>
I <sub>y</sub>	=	2,06 cm <sup>4</sup>
I <sub>z</sub>	=	0,12 cm <sup>4</sup>
W <sub>el</sub>	=	1,03 cm <sup>3</sup>
W <sub>pl</sub>	=	1,25 · 1,03 = 1,29 cm <sup>3</sup>
N <sub>b,Rd</sub>	=	10,36 kN

### 3.2.9 Halbkupplungen

Beim Nachweis der an verschiedenen Bauteilen angebrachten Halbkupplungen sind die Beanspruchbarkeiten und Steifigkeiten für Halbkupplungen der Klasse B entsprechend den Angaben der DIN EN 74-2:2009-01 anzusetzen.

Abweichend davon darf für die Halbkupplungen der Bauteile nach Tabelle 1, die seit Mai 2020 hergestellt und überwacht wurden, eine Beanspruchbarkeit der Bruchkraft von  $F_{f,Rd} = 27,3$  kN in den Nachweisen angesetzt werden.

Für bis 01/2009 hergestellte Halbkupplungen der Klasse B, die nachgewiesenermaßen den "Zulassungsgrundsätzen für den Verwendbarkeitsnachweis von Halbkupplungen an Stahl- und Aluminiumrohren" <sup>6</sup> entsprechen, dürfen abweichend von DIN EN 74-2:2009-01 die in den Zulassungsgrundsätzen angegebenen Widerstände angesetzt werden.

Beim Nachweis der an verschiedenen Bauteilen angebrachten "Halbkupplungen 48 mit langem Mittelstück" nach Anlage A, Seite 138 sind die Beanspruchbarkeiten nach Tabelle 8 anzusetzen, sofern die Herstellung dieser Kupplungen nach diesem Bescheid erfolgt.

**Tabelle 8:** Bemessungswerte für den Widerstand der Halbkupplung mit langem Mittelstück als Anschraub- oder Anschweißkupplung

Eigenschaft		Bemessungswert der Beanspruchbarkeit
Rutschkraft	$F_{s,Rd}$	13,6 kN
Bruchkraft	$F_{f,Rd}$	27,3 kN
Querkraft	$F_{q,Rd}$	18,2 kN
Kopfabreißkraft	$F_{p,Rd}$	27,3 kN

### 3.2.10 Bauteile für den Durchgang 70/110

Für Bauteile für den Durchgang 70/110 nach Anlage A, Seiten 99 bis 103 unter Verwendung von Komponenten des Modulknosens dürfen die Regelungen nach Z-8.22-843 verwendet werden.

## 3.3 Ausführung

### 3.3.1 Allgemeines

Die Überprüfung der Gerüste ist nicht Gegenstand dieses Bescheides.

Der Auf-, Um- und Abbau der Gerüste hat unter Beachtung der Aufbau- und Verwendungsanleitung<sup>7</sup> zu erfolgen, die nicht Gegenstand dieses Bescheides ist.

Die bauausführende Firma hat zur Bestätigung der Übereinstimmung der errichteten Arbeits- und Schutzgerüste mit der von diesem Bescheid erfassten allgemeinen Bauartgenehmigung eine Übereinstimmungserklärung gemäß §§ 16 a Abs.5, 21 Abs. 2 MBO abzugeben.

<sup>6</sup> Zu beziehen über das Deutsche Institut für Bautechnik.

<sup>7</sup> Die Aufbau- und Verwendungsanleitung hat den in der "Anwendungsrichtlinie für Arbeitsgerüste nach DIN EN 12811-1", siehe DIBt-Mitteilungen Heft 2/2006, gestellten Anforderungen zu entsprechen.

### 3.3.2 Beschaffenheit der Bauteile

Alle Bauteile müssen vor dem Einbau auf ihre einwandfreie Beschaffenheit überprüft werden; beschädigte Bauteile dürfen nicht verwendet werden.

Die Kippriegel an den Anschlüssen für die Diagonalen und Geländerholme müssen selbsttätig in die Verschlussstellung fallen.

### 3.3.3 Bauliche Durchbildung

#### 3.3.3.1 Allgemeines

Abweichend von Abschnitt 1 dürfen auch solche Bauteile verwendet werden, die entsprechend den Regelungen der früheren Zulassungsbescheide gekennzeichnet sind.

Verbreiterungskonsolen 32 (alte Ausführung) nach Anlage A, Seite 46 sind beim Anschluss an Vertikalrahmen mit vierseitiger Einpressung des Stoßbolzens (Rohrverbinders) nach Anlage A, Seite 2, Schnitt C-C durch untergesetzte Kupplungen gegen Abrutschen zu sichern. Auf diese zusätzliche Sicherung darf verzichtet werden, wenn zwischen Haupt- und Konsolbelag ein Höhenunterschied von mindestens 3 cm vorhanden ist.

#### 3.3.3.2 Fußbereich

Die unteren Vertikalrahmen sind auf Fußplatten nach Anlage A, Seiten 7 oder 8 oder Gerüstspindeln zu setzen und so auszurichten, dass die Gerüstlagen horizontal liegen. Es ist dafür zu sorgen, dass die Endplatten der Gerüstspindeln oder die Fußplatten horizontal und vollflächig auflagern und die aus dem Gerüst resultierenden Kräfte in der Aufstellebene aufgenommen und weitergeleitet werden können.

#### 3.3.3.3 Höhenausgleich

Für den Höhenausgleich dürfen die Vertikalrahmen 1500, 1000 und 500 als Ausgleichsrahmen verwendet werden. Auf Gerüstlagen unmittelbar unterhalb dieser Rahmen darf nicht gearbeitet werden.

#### 3.3.3.4 Gerüstbelag

Die Gerüstbeläge sind gegen unbeabsichtigtes Ausheben zu sichern.

#### 3.3.3.5 Seitenschutz

Für den Seitenschutz gelten die Bestimmungen von DIN EN 12811-1:2004-03. Es sind vorrangig die dafür vorgesehenen Bauteile und nur in Ausnahmen auch Bauteile wie Stahlrohre und Kupplungen nach DIN EN 12811-1:2004-03 sowie Gerüstbretter und -bohlen nach DIN 4420-1:2004-03 zu verwenden.

Es ist darauf zu achten, dass Gerüstbauteile nur so eingebaut werden, dass die Geländerkippstifte zur Belagfläche zeigen.

#### 3.3.3.6 Aussteifung

Gerüste müssen ausgesteift sein.

Bei Fassadengerüsten ist die äußere vertikale Ebene parallel zur Fassade durch Diagonalen, die durchlaufend oder turmartig angeordnet werden dürfen, auszusteiern. Die Anzahl der Diagonalen ergibt sich aus dem Standsicherheitsnachweis, jedoch dürfen einer Diagonale höchstens 5 Gerüstfelder zugeordnet werden.

Mindestens in den Feldern, in denen eine Diagonale anschließt, sind in Höhe der Gerüstspindeln Längsriegel einzubauen.

Die horizontalen Ebenen (Gerüstlagen) sind durch Beläge entsprechend Abschnitt 3.2.4 und 3.2.5 auszusteiern.

**Allgemeine bauaufsichtliche Zulassung/  
Allgemeine Bauartgenehmigung**

**Nr. Z-8.1-29**

**Seite 19 von 19 | 5. Juni 2020**

**3.3.3.7 Verankerung**

Das Verankerungsraster und die Ankerkräfte ergeben sich aus dem Standsicherheitsnachweis.

Die Verankerungen der Gerüsthalter an der Fassade oder an anderer Stelle am Bauwerk sind nicht Gegenstand dieser Zulassung. Der Anwender hat dafür Sorge zu tragen, dass diese die Kräfte aus den Gerüsthaltern sicher aufnehmen und ableiten können. Vertikalkräfte dürfen dabei nicht übertragen werden.

**3.3.3.8 Kupplungen**

Die Kupplungen mit Schraubverschluss sind beim Anschluss an die Ständer mit einem Anzugsmoment von 50 Nm anzuziehen; Abweichungen von  $\pm 10\%$  sind zulässig. Die Schrauben sind entsprechend der Verwendungsanleitung des Herstellers leicht gangbar zu halten.

Die Keile der Belagsicherungen und anderer Bauteile sind beim Anschluss an die Ständer durch Einschlagen des Keils mit einem mindestens 500 g schweren Hammer bis zum Prellschlag anzuziehen.

Die Kupplung mit Kippstift nach Anlage A, Seite 139 darf ausschließlich zur Befestigung von Seitenschutzbauteilen verwendet werden.

**3.3.3.9 Sicherung gegen abhebende Kräfte**

Zur Sicherung gegen abhebende Kräfte entsprechend des Standsicherheitsnachweises sind die Ständerstöße gemäß Aufbau- und Verwendungsanleitung auszuführen.

Die oberen Belagsicherungen, Ausführung B nach Anlage A, Seite 35 sind stets durch Fallstecker zu sichern.

**3.3.3.10 Durchgang 70/110**

Die Keile der Anschlussköpfe der Bauteile für den Durchgang 70/110 nach Anlage A, Seiten 99 bis 103 sind von oben nach unten mit einem mindestens 500 g schweren Hammer bis zum Prellschlag festzuschlagen.

**4 Bestimmungen für Nutzung, Unterhalt und Wartung**

**4.1 Allgemeines**

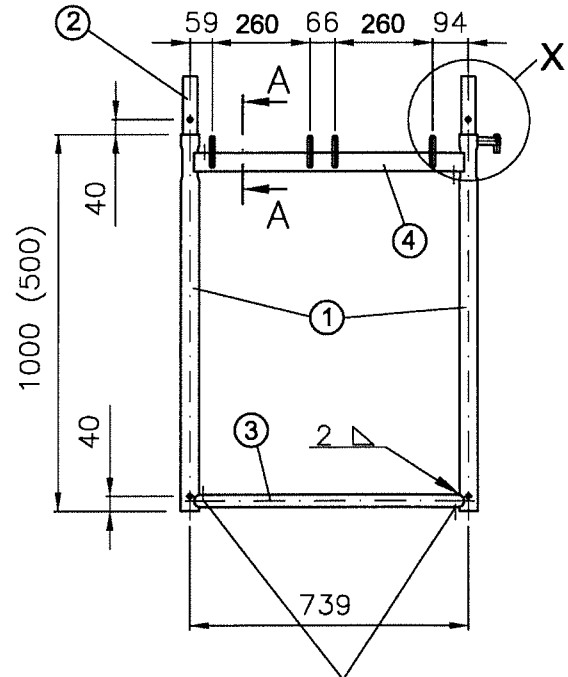
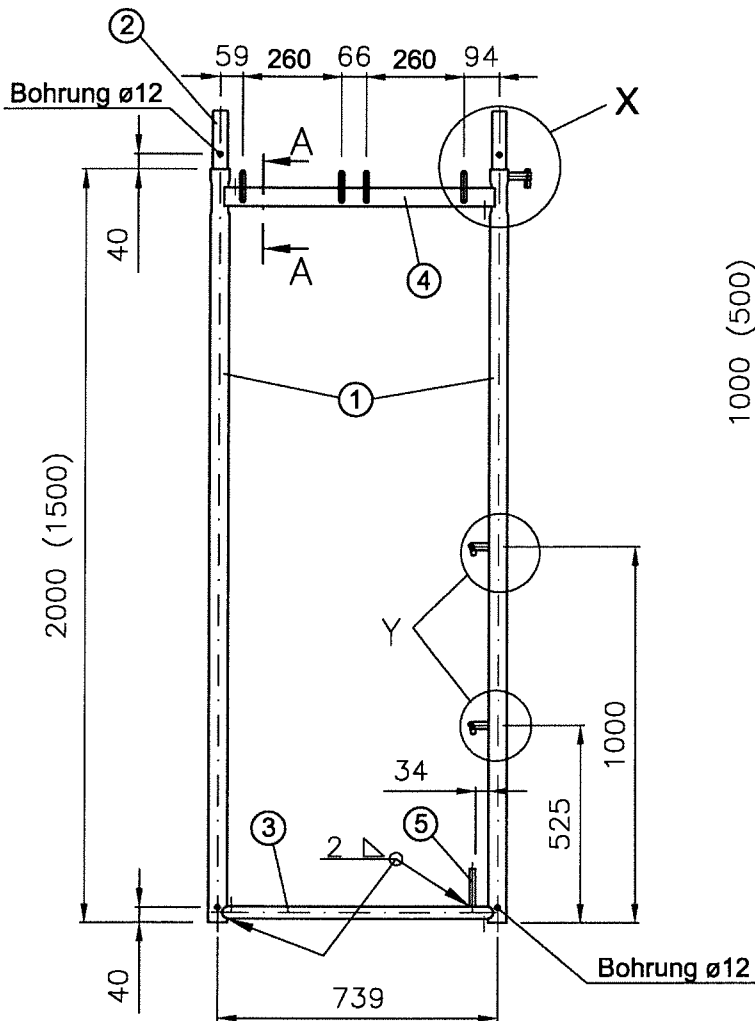
Die Nutzung der Gerüste ist nicht Gegenstand dieses Bescheids.

**4.2 Gerüstbauteile aus Holz**

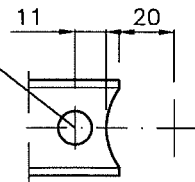
Um Schäden infolge Feuchtigkeitseinwirkung bei Gerüstbauteilen aus Holz vorzubeugen, sind diese trocken, bodenfrei und ausreichend durchlüftet zu lagern.

Andreas Schult  
Referatsleiter

Beglaubigt  
Gilow-Schiller



Zinkablaufloch Ø12 einseitig  
oben bzw. unten



Zinkablauf Pos. 4 siehe Anlage A, Seite 2

Schnitt A-A sowie  
Detailpunkte X und Y  
siehe Anlage A, Seite 2

- |                           |  |                |
|---------------------------|--|----------------|
| ① Rohr Ø48.3x3.2          | S235JRH mit $R_{eH} \geq 320\text{N/mm}^2$ , | DIN EN 10219-1 |
| ② Rohr Ø38x3.2            | S235JRH mit $R_{eH} \geq 320\text{N/mm}^2$ , | DIN EN 10219-1 |
| ③ Rohr Ø33.7x2.6          | S235JRH mit $R_{eH} \geq 320\text{N/mm}^2$ , | DIN EN 10219-1 |
| ④ Rohr 50x35x2            | S235JRH mit $R_{eH} \geq 320\text{N/mm}^2$ , | DIN EN 10219-1 |
| ⑤ Bordbrettstift Rd. Ø16, | S235JR,                                      | DIN EN 10025-2 |

Überzug nach DIN EN ISO 1461 - t Zn o

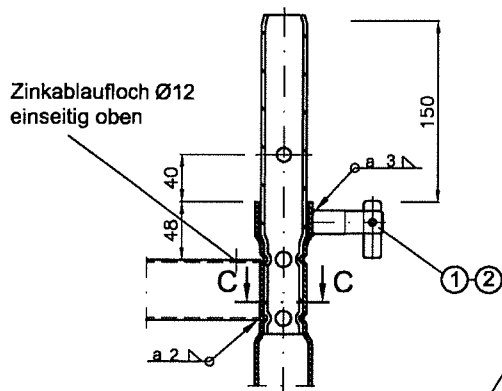
H	Gew.
(m)	(kg)
0.50	8.8
1.00	12.4
1.50	16.4
2.00	20.0

Gerüstsystem "PLETTAC SL 70"

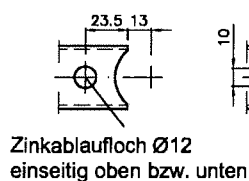
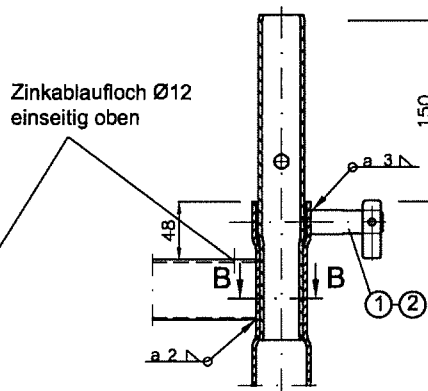
Vertikalrahmen, t = 3.2 mm

Anlage A,  
Seite 1

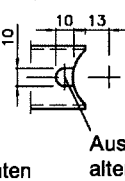
Detail X  
(Ausführung A)



Detail X  
(Ausführung B)

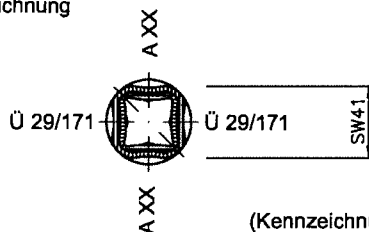


Zinkablaufloch Ø12  
einseitig oben bzw. unten



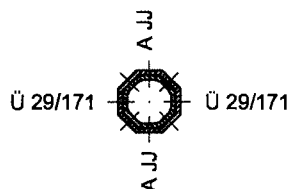
Ausklüfung einseitig  
alternativ

Schnitt C-C  
(Kennzeichnung  
vertieft)

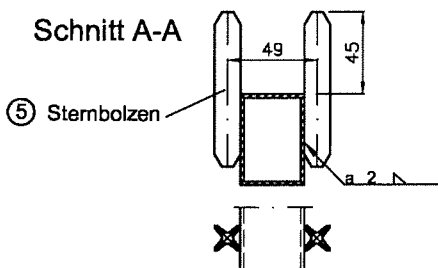


(Kennzeichnung alternativ  
auf dem Ständerrohr)

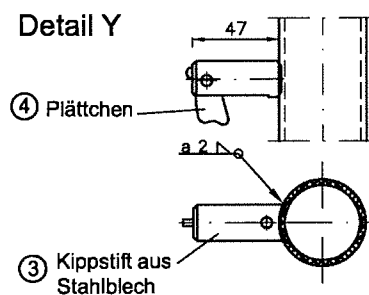
Schnitt B-B  
(Kennzeichnung  
vertieft)



Schnitt A-A



Detail Y

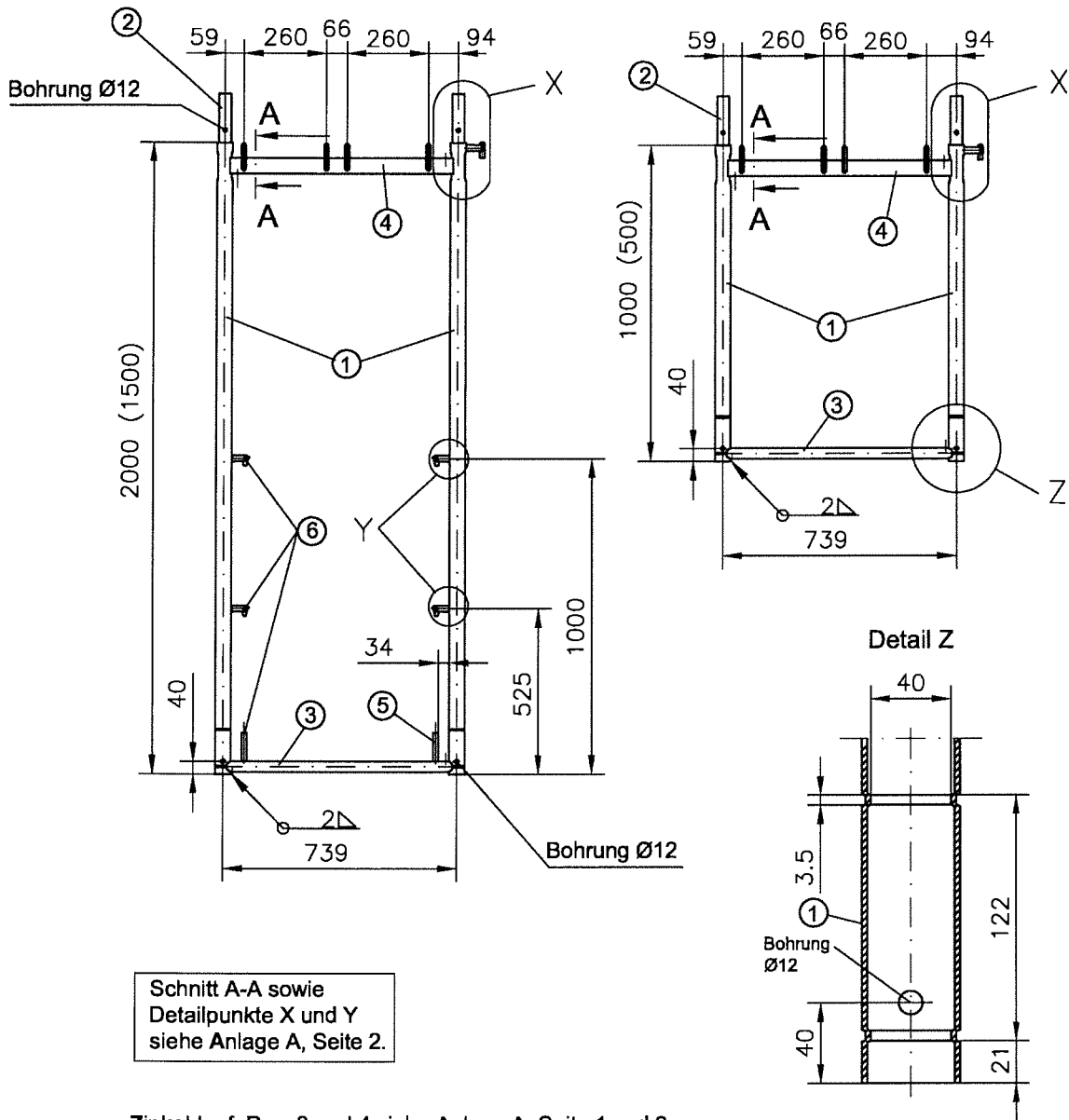


- |                        |            |                        |
|------------------------|------------|------------------------|
| ① Diagonalkippstift 60 | Rd. Ø20    | S235JR, DIN EN 10025-2 |
| ② Plättchen            | Bl. 4.5x15 | S235JR, DIN EN 10025-2 |
| ③ Geländerkippstift 47 | Bl. 3      | S235JR, DIN EN 10025-2 |
| ④ Plättchen            | Bl. 4      | S235JR, DIN EN 10025-2 |
| ⑤ Stembolzen           |            | S235JR, DIN EN 10025-2 |

Gerüstsystem "PLETTAC SL 70"

Details zu den Vertikalrahmen

Anlage A,  
Seite 2



Zinkablauf Pos. 3 und 4 siehe Anlage A, Seite 1 und 2

- |  |  |                |
|--|--|----------------|
| ① Rohr Ø48.3x2.7                                       | S235JRH mit $R_{eH} \geq 320\text{N/mm}^2$ , | DIN EN 10219-1 |
| ② Rohr Ø38x3.2   | S235JRH mit $R_{eH} \geq 320\text{N/mm}^2$ , | DIN EN 10219-1 |
| ③ Rohr Ø33.7x2.6                                       | S235JRH mit $R_{eH} \geq 320\text{N/mm}^2$ , | DIN EN 10219-1 |
| ④ Rohr 50x35x2   | S235JRH mit $R_{eH} \geq 320\text{N/mm}^2$ , | DIN EN 10219-1 |
| ⑤ Bordbrettstift Rd. Ø16,                              | S235JR,                                      | DIN EN 10025-2 |
| ⑥ Kipfstifte und Bordbrettstift am Innenstiel optional |  |                |

H	Gew.
(m)	(kg)
0.50	8.5
1.00	11.6
1.50	15.2
2.00	18.3

Überzug nach DIN EN ISO 1461 - t Zn o

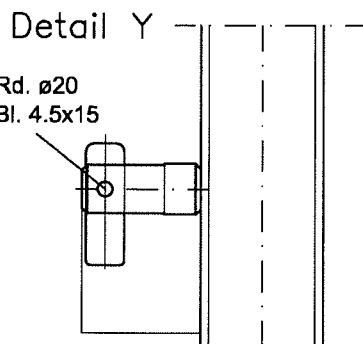
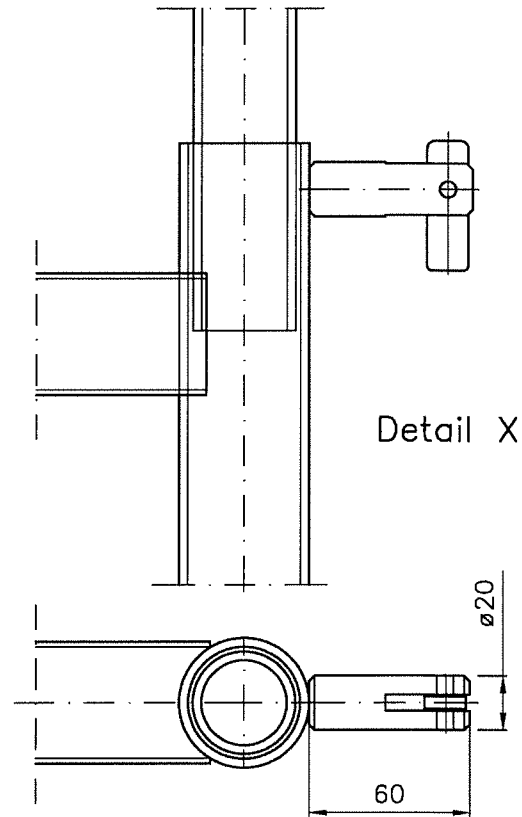
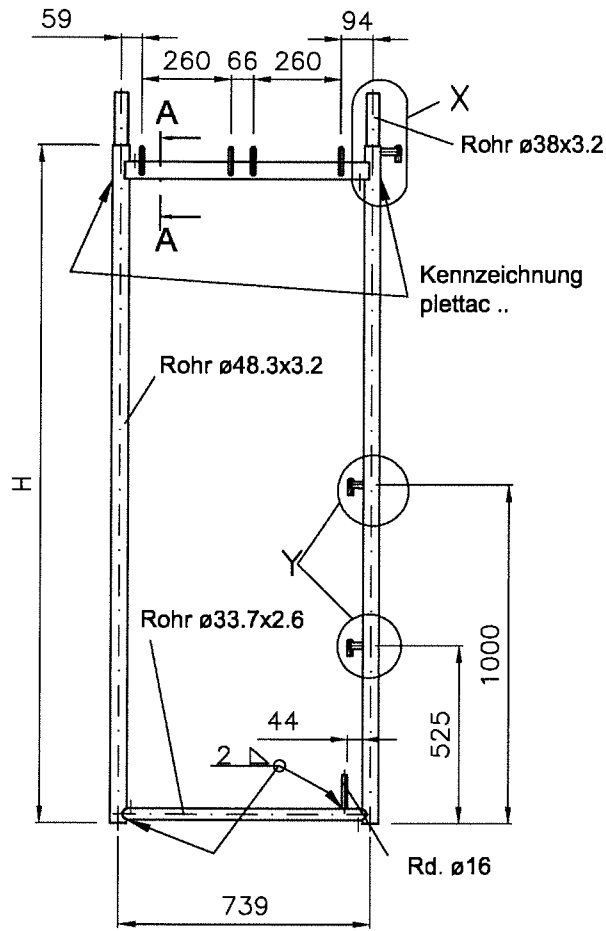
Gerüstsystem "PLETTAC SL 70"

Vertikalrahmen, t = 2.7 mm

Anlage A,  
Seite 3



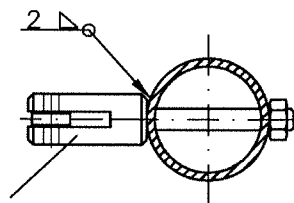
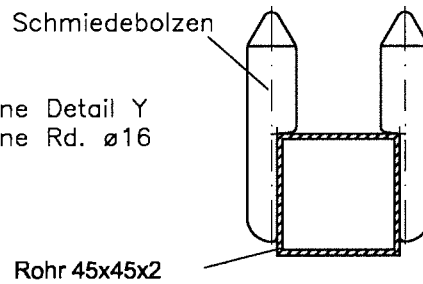
**Nur zur Verwendung.  
Wird nicht mehr hergestellt.**



H
2000
1500
1000
500

ohne Detail Y  
ohne Rd. ø16

Schnitt A-A



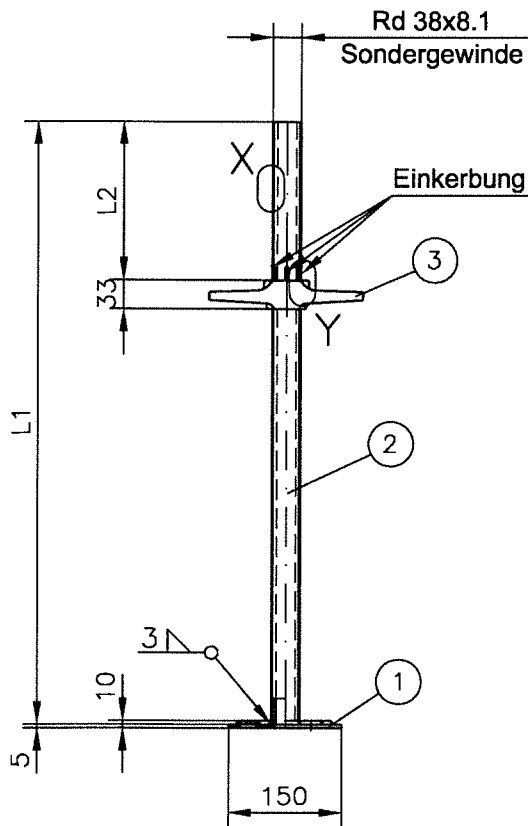
Alternativ: Kippstift angeschraubt

Werkstoff: St37-2 verzinkt

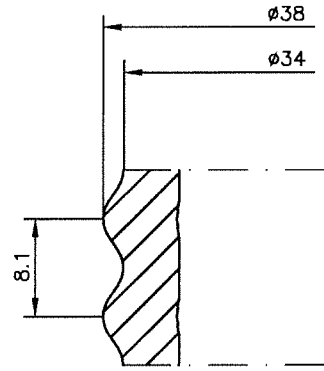
**Gerüstsystem "PLETTAC SL 70"**

**Vertikalrahmen (alte Ausführung)**

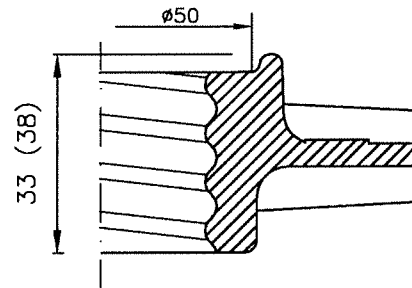
**Anlage A,  
Seite 4**



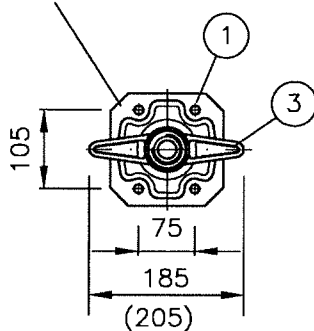
Detail X



Detail Y



Kennzeichnung



Klammerwerte = alte Ausführung

Gerüstspindel	0.40m	0.60m	0.80m
L1 (mm)	400	600	800
L2 (mm)	150	150	200
Gew. (kg)	2.9	3.6	4.3

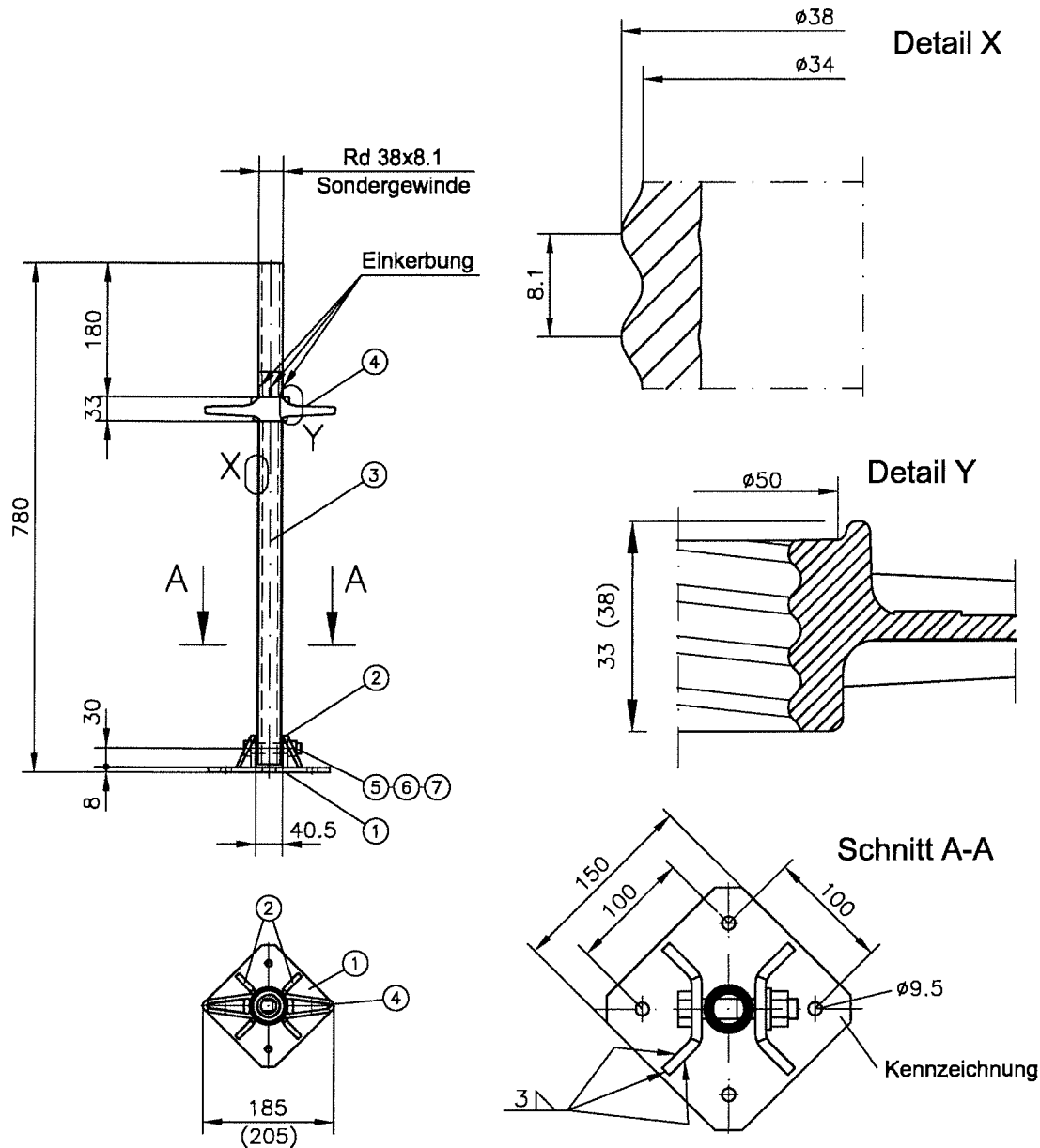
- ① profilierte Fußplatte  $\square 150 \times 5$  S235JR, DIN EN 10025-2
- ② Gerüstspindel  $\phi 38 \times 4$  S355J2H, DIN EN 10219-1  
DIN 4425 R-Rd 38-A-(L1)-S
- ③ Spindelmutter EN-GJMW-400-5; DIN EN 1562  
alternativ: EN-GJS-450-10; DIN EN 1563

Überzug nach DIN EN ISO 1461 - t Zn o

Gerüstsystem "PLETTAC SL 70"

Gerüstspindel starr

Anlage A,  
Seite 5



Klammerwerte = alte Ausführung

Gew. = 5.7 kg

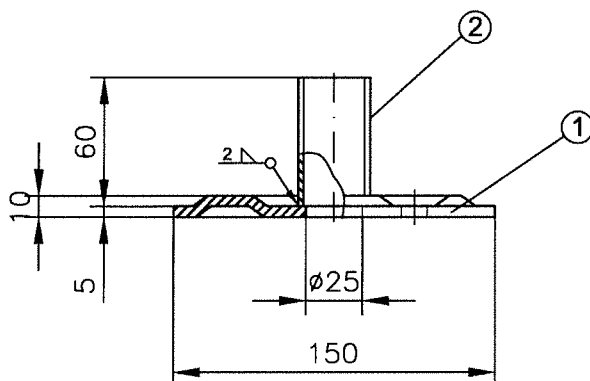
- |   |                   |            |                            |                |
|---|-------------------|------------|----------------------------|----------------|
| ① | Fußplatte         | = 150x8    | S235JR,                    | DIN EN 10025-2 |
| ② | Flachstahl        | = 50x8     | S235JR,                    | DIN EN 10025-2 |
| ③ | Gerüstspindel     | ∅ 38x4     | S355J2H,                   | DIN EN 10219-1 |
| ④ | Spindelmutter     |            | DIN 4425 R-Rd 38-A-742-L   |                |
|   | alternativ:       |            | EN-GJMW-400-5; DIN EN 1562 |                |
| ⑤ | Sechskantschraube | M16x85-8.8 | ISO 4014                   |                |
| ⑥ | Sechskantmutter   | M16-8      | ISO 7042                   |                |
| ⑦ | Scheibe 18        |            | ISO 7091                   |                |

Überzug nach DIN EN ISO 1461 - t Zn o

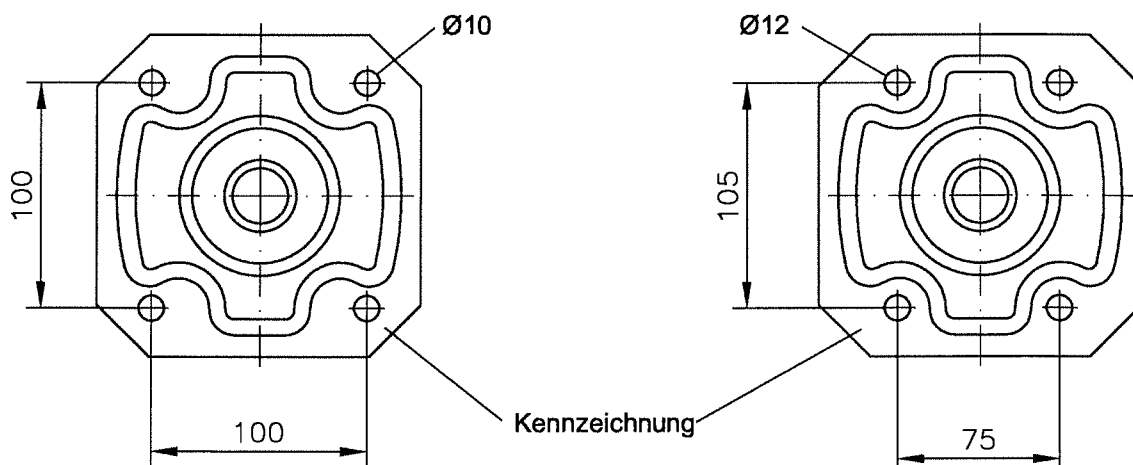
Gerüstsystem "PLETTAC SL 70"

Gerüstspindel schwenkbar

Anlage A,  
Seite 6



alternative Lochbilder



① profilierte Platte

□ 150x5, S235JR,

DIN EN 10025-2

② Rundrohr

Ø 38x2, S235JRH mit  $R_{eH} \geq 320 \text{ N/mm}^2$ ,

DIN EN 10219-1

Überzug nach DIN EN ISO 1461 - t Zn o

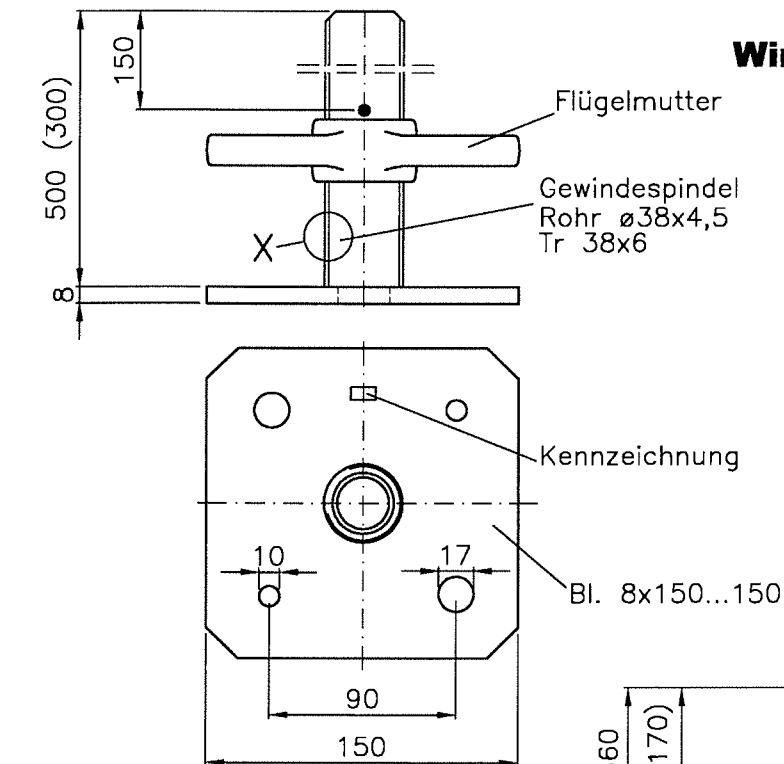
Gew. = 1.1 kg

Gerüstsystem "PLETTAC SL 70"

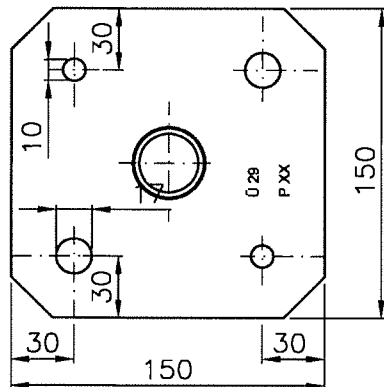
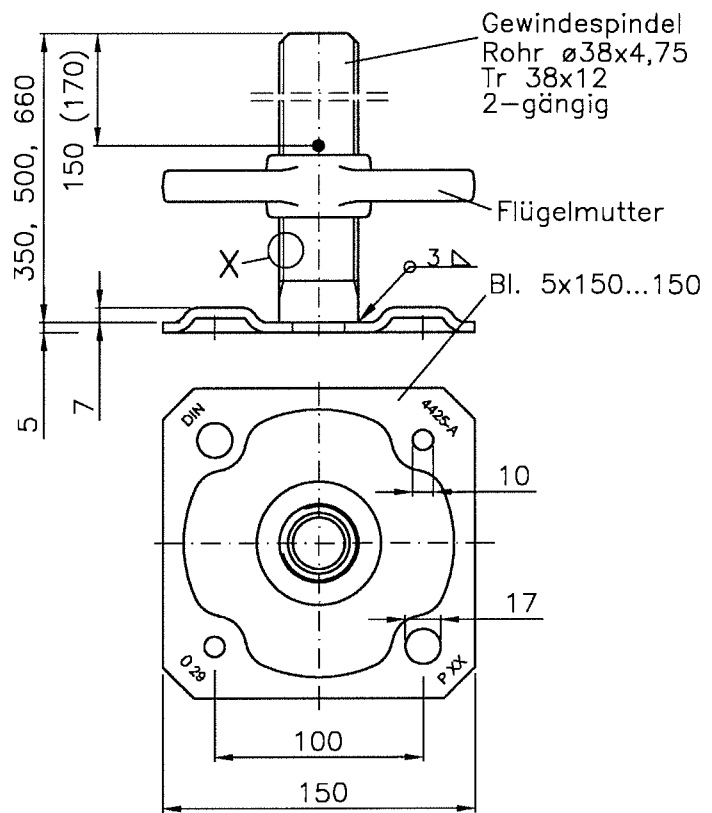
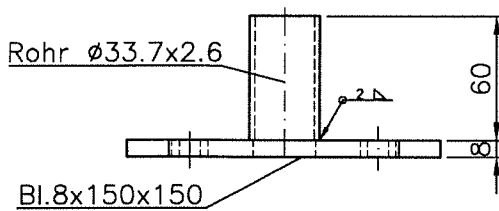
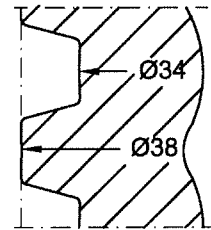
Fußplatte

Anlage A,  
Seite 7

**Nur zur Verwendung.  
Wird nicht mehr hergestellt.**



Detail X  
im Schnitt  
Gewindeprofilierung



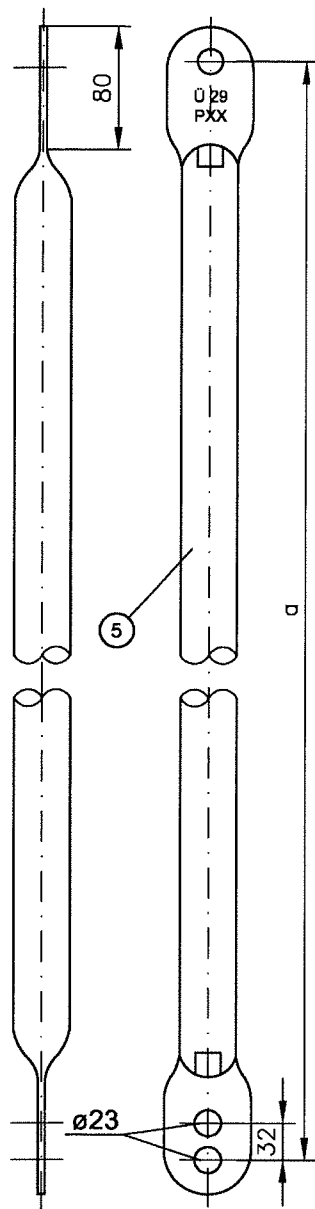
Werkstoff: St37-2 verzinkt

**Gerüstsystem "PLETTAC SL 70"**

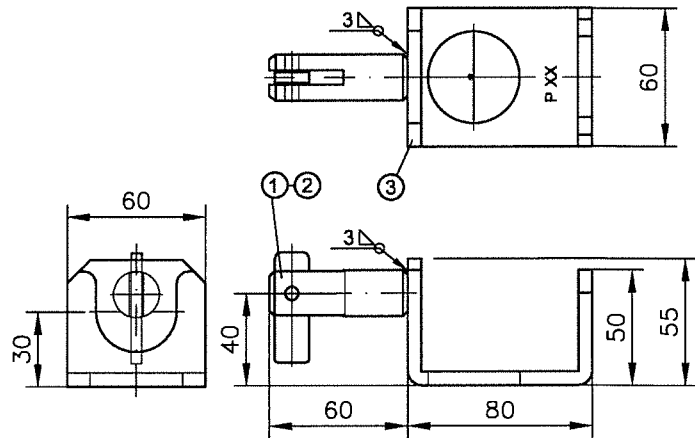
**Fußspindeln, Fußplatte (alte Ausführungen)**

**Anlage A,  
Seite 8**

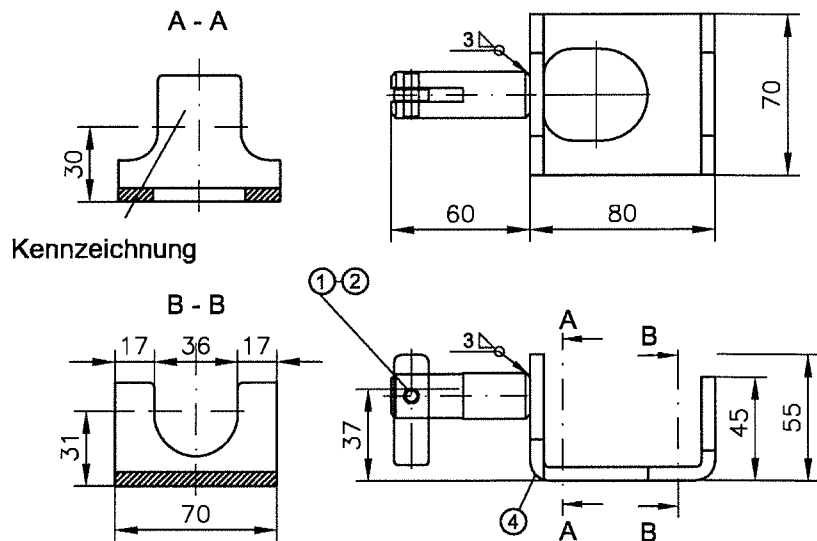
System [cm]	a [mm]	Gew. [kg]
150*200	2500	7.9
200*200	2828	9.0
250*200	3202	10.1
300*200	3606	11.4
150*150	2121	6.7
250*150	2915	9.2
300*150	3354	10.6
150*100	1803	5.7
200*100	2236	7.0
250*100	2693	8.5
300*100	3162	10.0



Ausführung A: nur zur Verwendung  
wird nicht mehr hergestellt.



Ausführung B:



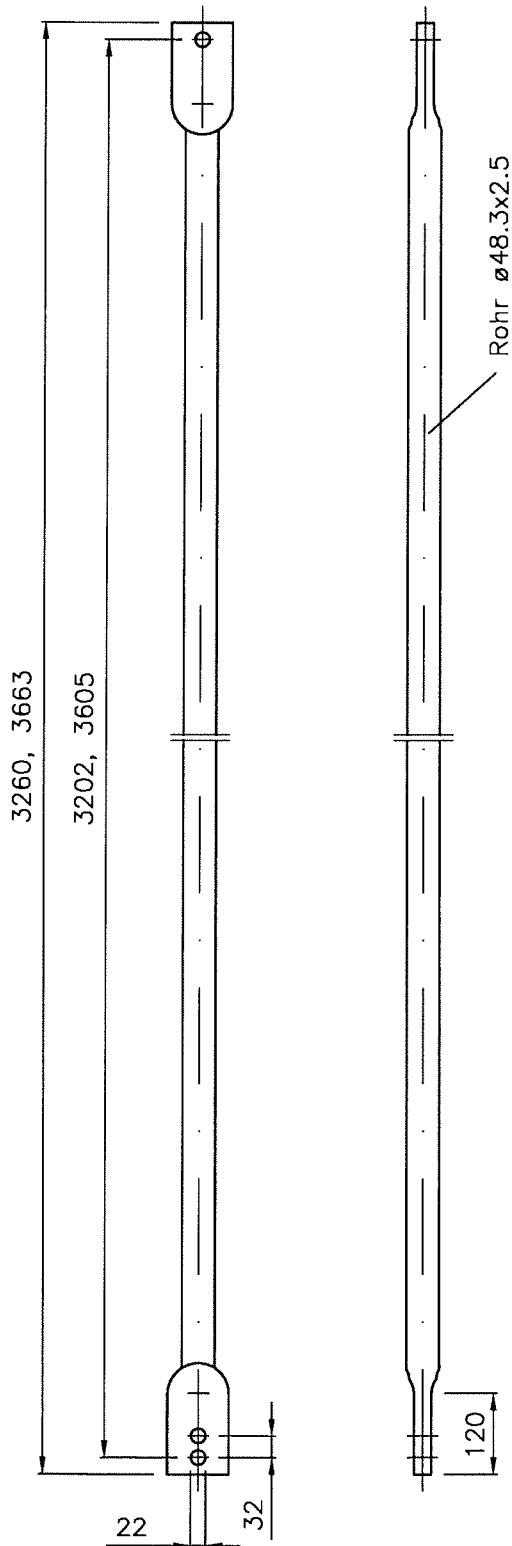
- ① Diagonalkippstift Rd. Ø20 S235JR, DIN EN 10025-2  
 ② Plättchen Bl. 4.5x15 S235JR, DIN EN 10025-2  
 ③ Flachstahl Bl. 60x6 S235JR, DIN EN 10025-2  
 ④ Flachstahl Bl. 70x6 S355JR, DIN EN 10025-2  
 ⑤ Rohr Ø48.3x2.6 S235JRH mit  $R_{eH} \geq 320 \text{ N/mm}^2$ , DIN EN 10219-1

Überzug nach DIN EN ISO 1461 - t Zn o

Gerüstsystem "PLETTAC SL 70"

Vertikaldiagonale, untere Diagonalbefestigung

Anlage A,  
Seite 9



**Nur zur Verwendung.  
Wird nicht mehr hergestellt.**

Werkstoff: St37 verzinkt

Gerüstsystem "PLETTAC SL 70"

Vertikaldiagonale (alte Ausführung)

Anlage A,  
Seite 10

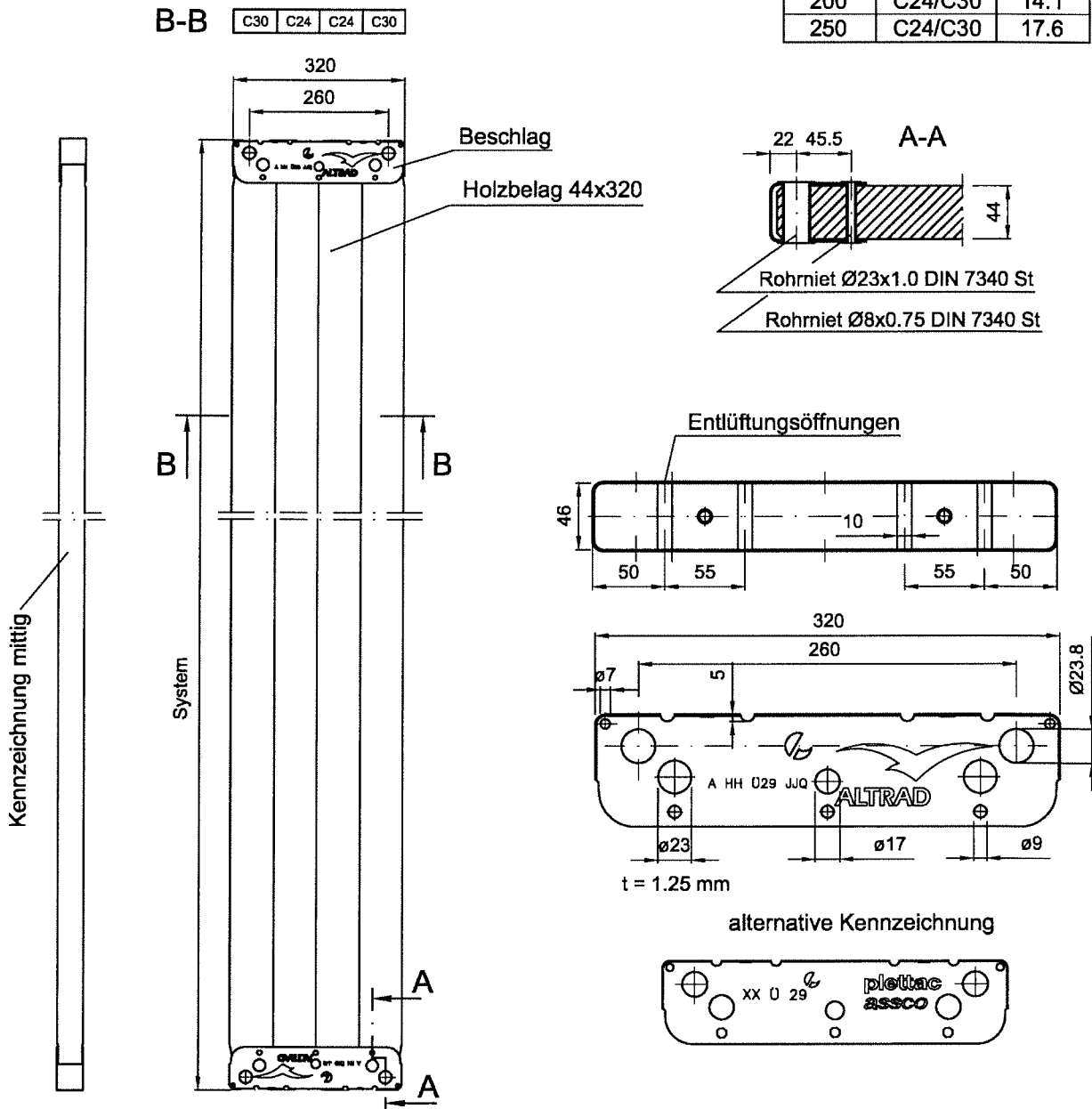




Feldlänge	Verwendung bis Lastklasse	zul p *) [kN/m <sup>2</sup> ]
≤ 1.50 m	6	10.0
2.00 m	5	7.5
2.50 m	4	5.0

\*) auf der gesamten Belagfläche wirkend.

System [cm]	Sortierklasse	Gew. [kg]
74	C24	5.2
106	C24	7.5
150	C24	10.6
200	C24/C30	14.1
250	C24/C30	17.6



Kanholz: 44x320mm DIN EN 338-C24/C30-Fi/TA  
Blockverleimung AW 100 nach DIN 1052-10 Klasse C1  
Kopfbeschlag: Stahl EN 10346-DX52D + Z275-N-A-C

Gerüstsystem "PLETTAC SL 70"

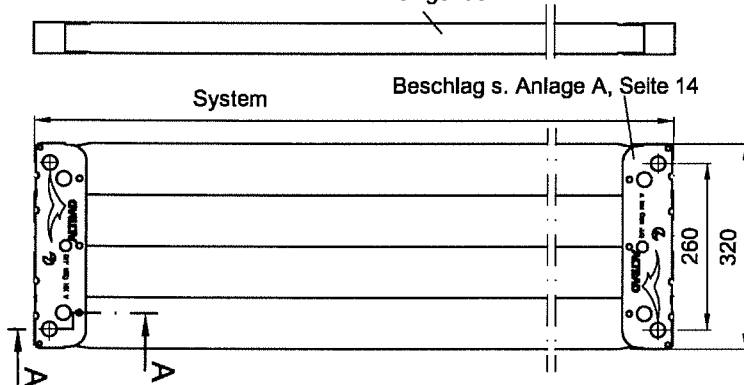
Vollholzbelag 32, D = 44 mm

Anlage A,  
Seite 12

**Nur zur Verwendung.  
Wird nicht mehr hergestellt.**

**Vollholzbelag 32 (visuell sortiert)**

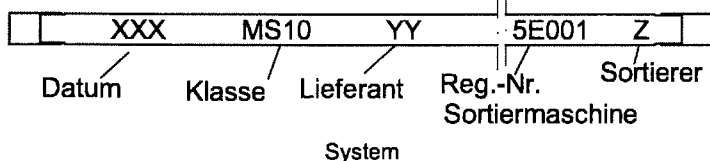
Holzbelag aus 3 bis 6 Lamellen verleimt an den Enden auf D = 44 mm eingefräst



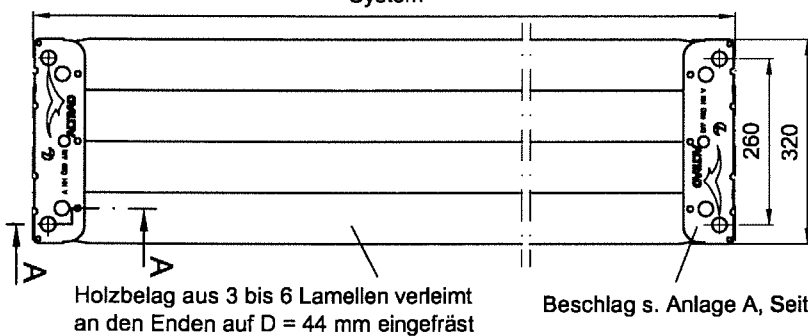
System (cm)	D (mm)	Sortierklasse	Gew. (kg)
74	48	S10	5.7
106	48	S10	8.2
150	48	S10	11.5
200	48	S10	15.4
250	48	S10	19.2
300	50	S13	24.0

**Vollholzbelag 32 (maschinensortiert)**

Kennzeichnung bei Sortierklasse MS10



System (cm)	D (mm)	Sortierklasse	Gew. (kg)
200	48	MS10	15.4
250	48	MS10	19.2
300	48	MS10	23.0

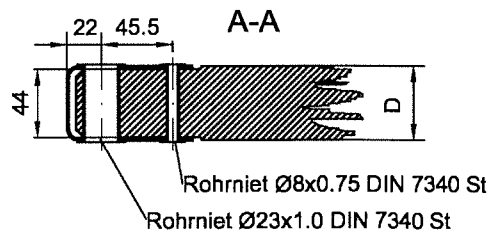


Holzbelag aus 3 bis 6 Lamellen verleimt an den Enden auf D = 44 mm eingefräst

Beschlag s. Anlage A, Seite 14

Feldlänge	Verwendung bis Lastklasse	zul p *) [kN/m <sup>2</sup> ]
≤ 1.50 m	6	10.0
2.00 m	5	7.5
2.50 m	4	5.0
3.00 m	3	2.0

\*) auf der gesamten Belagfläche wirkend.



Werkstoff:  
Stahl EN 10142-DX52D + Z275-N-A-C

**Gerüstsystem "PLETTAC SL 70"**

**Vollholzbelag 32 (alte Ausführungen)**

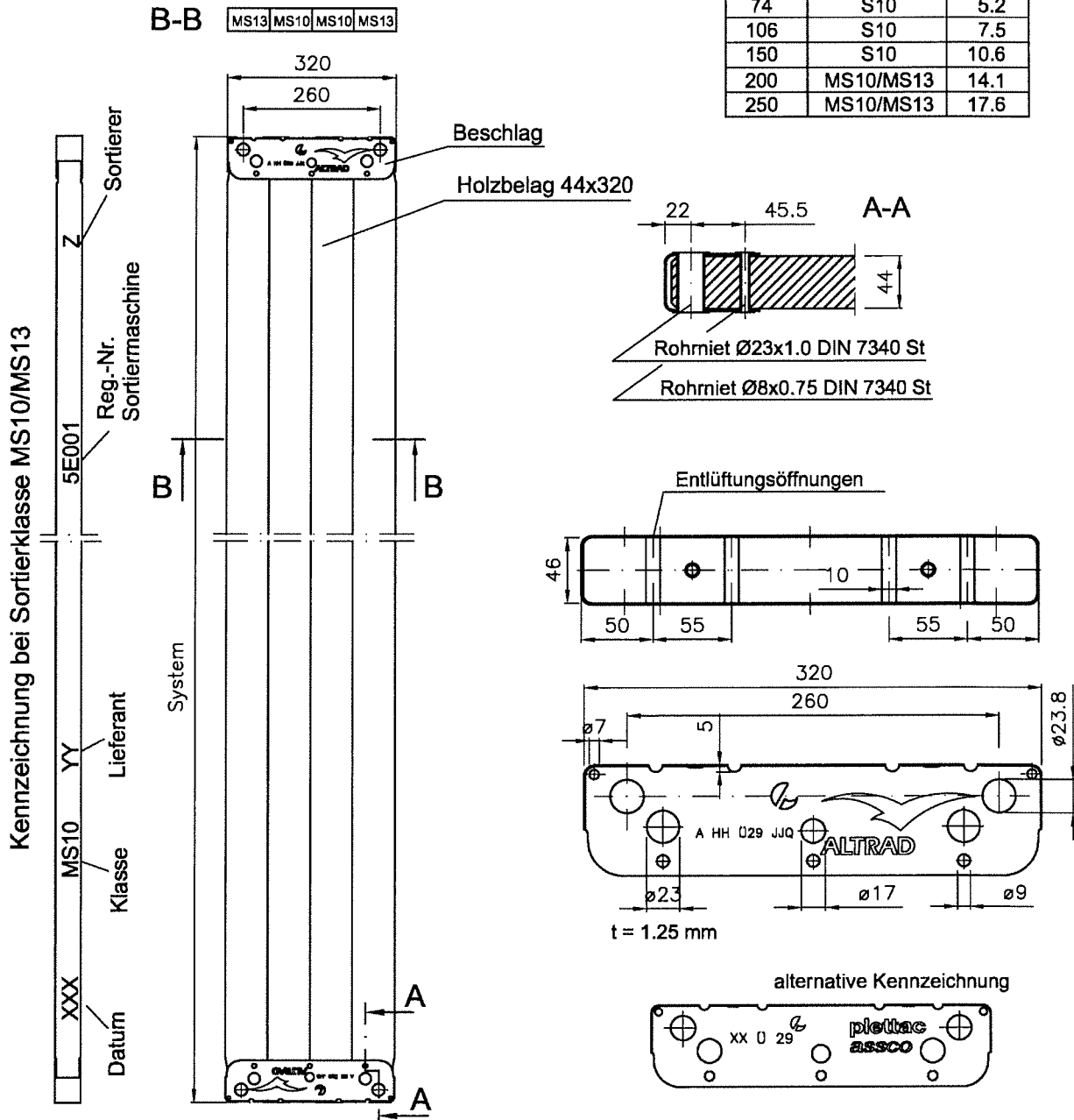
**Anlage A,  
Seite 13**

**Nur zur Verwendung.  
Wird nicht mehr hergestellt.**

Feldlänge	Verwendung bis Lastklasse	zul p *) [kN/m <sup>2</sup> ]
≤ 1.50 m	6	10.0
2.00 m	5	7.5
2.50 m	4	5.0

\*) auf der gesamten Belagfläche wirkend.

System [cm]	Sortierklasse	Gew. [kg]
74	S10	5.2
106	S10	7.5
150	S10	10.6
200	MS10/MS13	14.1
250	MS10/MS13	17.6



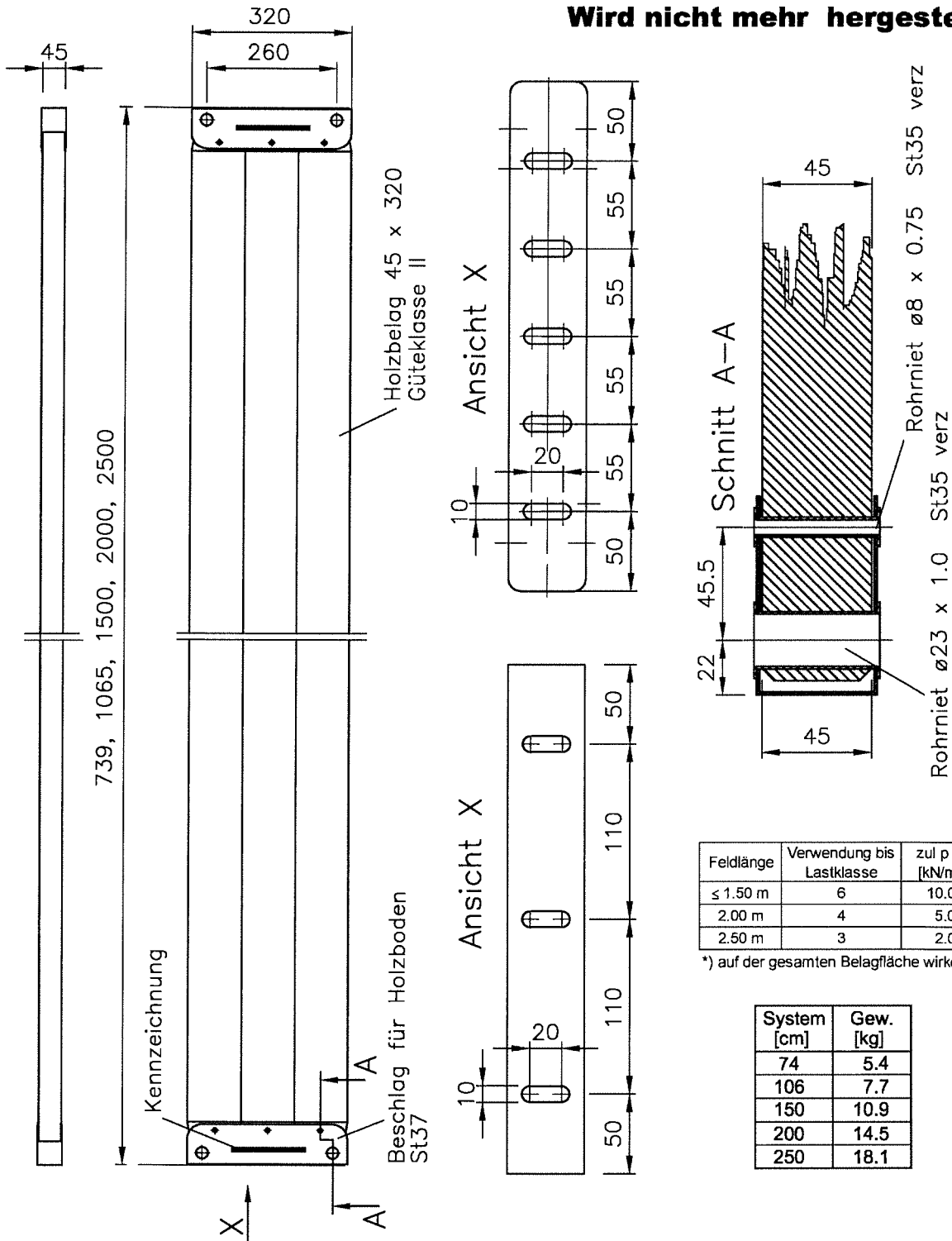
Werkstoff Kopfbeschlag:  
Stahl EN 10142-DX52D + Z275-N-A-C

**Gerüstsystem "PLETTAC SL 70"**

**Vollholzbelag 32, d = 44mm (alte Ausführung)**

**Anlage A,  
Seite 14**

**Nur zur Verwendung.  
Wird nicht mehr hergestellt.**



Feldlänge	Verwendung bis Lastklasse	zul p *) [kN/m²]
≤ 1.50 m	6	10.0
2.00 m	4	5.0
2.50 m	3	2.0

\*) auf der gesamten Belagfläche wirkend.

System [cm]	Gew. [kg]
74	5.4
106	7.7
150	10.9
200	14.5
250	18.1

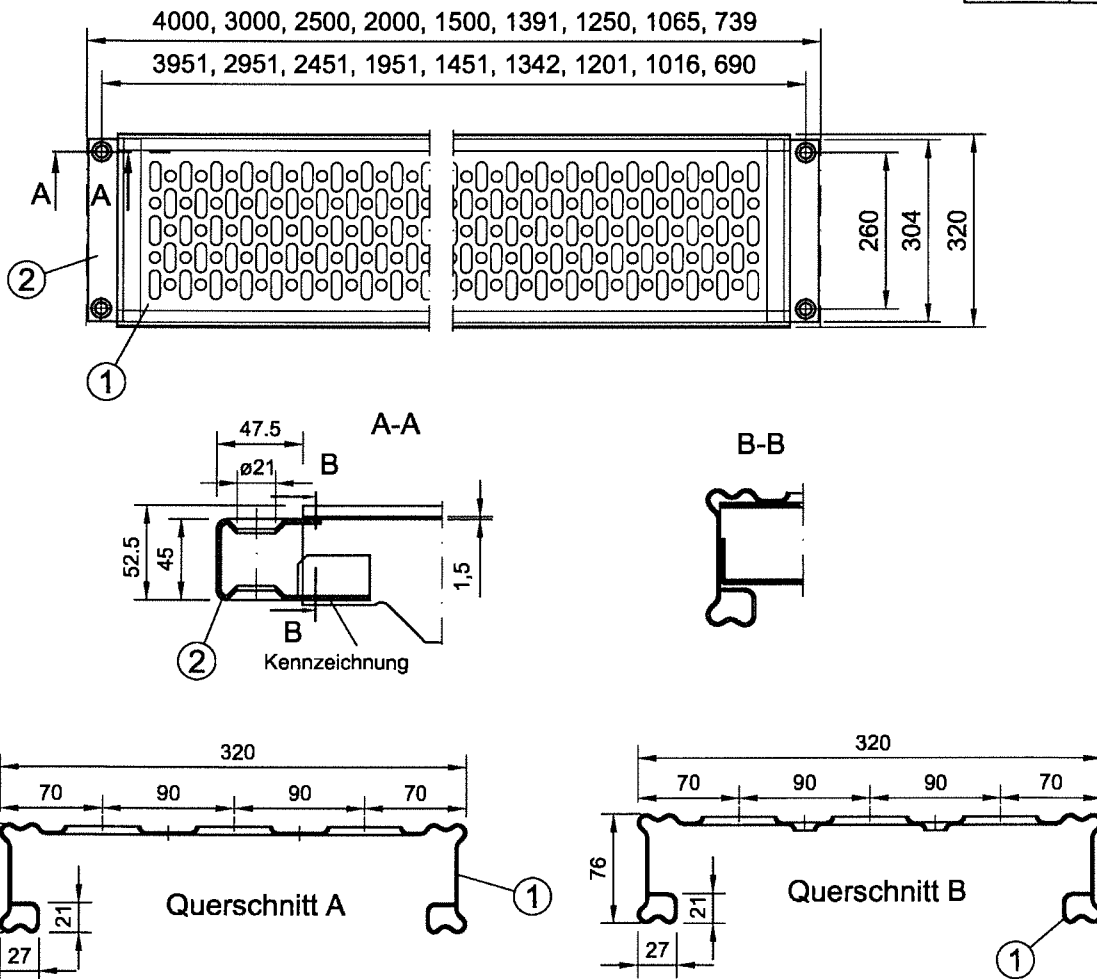
**Gerüstsystem "PLETTAC SL 70"**

**Vollholzbelag 32, d = 45mm (alte Ausführungen)**

**Anlage A,  
Seite 15**

Feldlänge	Verwendung bis Lastklasse	zul p *) [kN/m <sup>2</sup> ]
≤ 2.00 m	6	10.0
2.50 m	5	7.5
3.00 m	4	5.0
4.00 m	3	2.0

System [cm]	Gew. [kg]
74	6.1
106	8.2
125	9.3
139	10.2
150	11.2
200	14.3
250	17.4
300	20.9
400	26.7



- ① Belagprofil  $t=1.5$  S235JR,  $R_{eH} \geq 280N/mm^2$ , DIN EN 10025-2
- ② Kopfstück  $t=2.5$  S235JR, DIN EN 10025-2

Überzug nach DIN EN ISO 1461 - t Zn o

Gerüstsystem "PLETTAC SL 70"

Stahlbelag 32

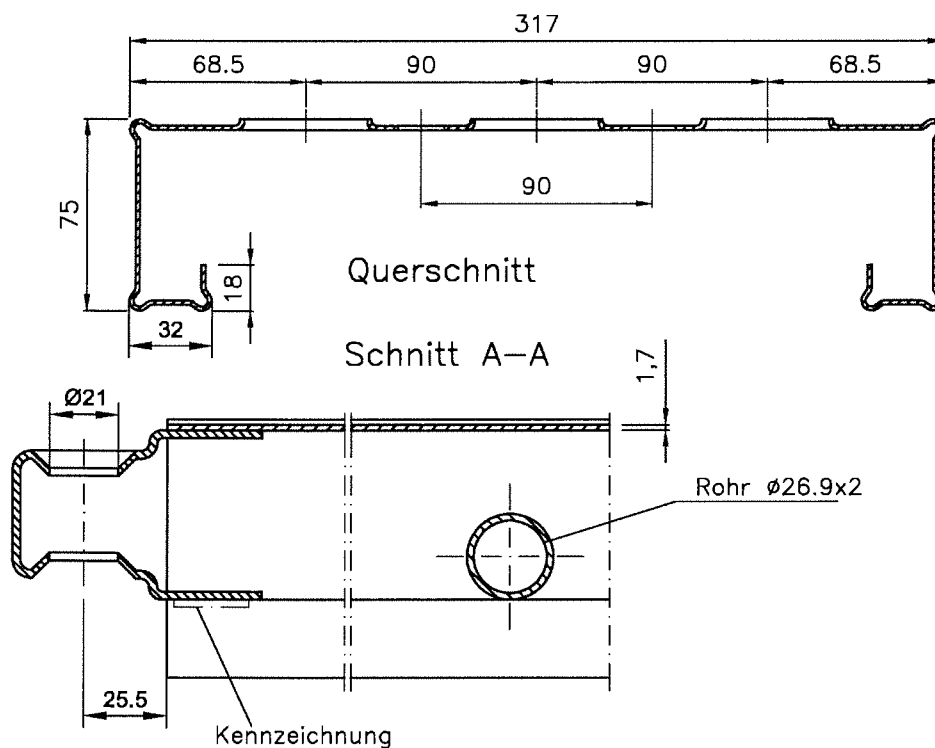
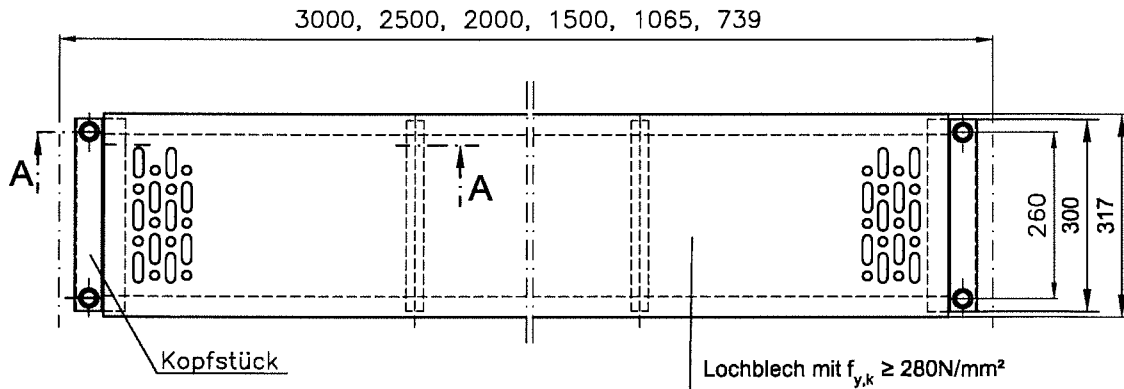
Anlage A,  
Seite 16

**Nur zur Verwendung.  
Wird nicht mehr hergestellt.**

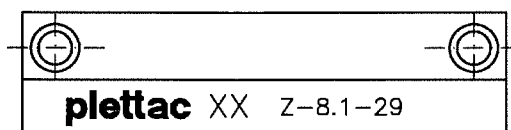
Feldlänge	Verwendung bis Lastklasse	zul p *) [kN/m <sup>2</sup> ]
≤ 2.00 m	6	10.0
2.50 m	5	7.5
3.00 m	4	5.0

\*) auf der gesamten Belagfläche wirkend.

System [cm]	Gew. [kg]
74	7.6
106	10.0
150	13.2
200	16.8
250	20.5
300	24.1



Werkstoff: St37-2 verzinkt



Gerüstsystem "PLETTAC SL 70"

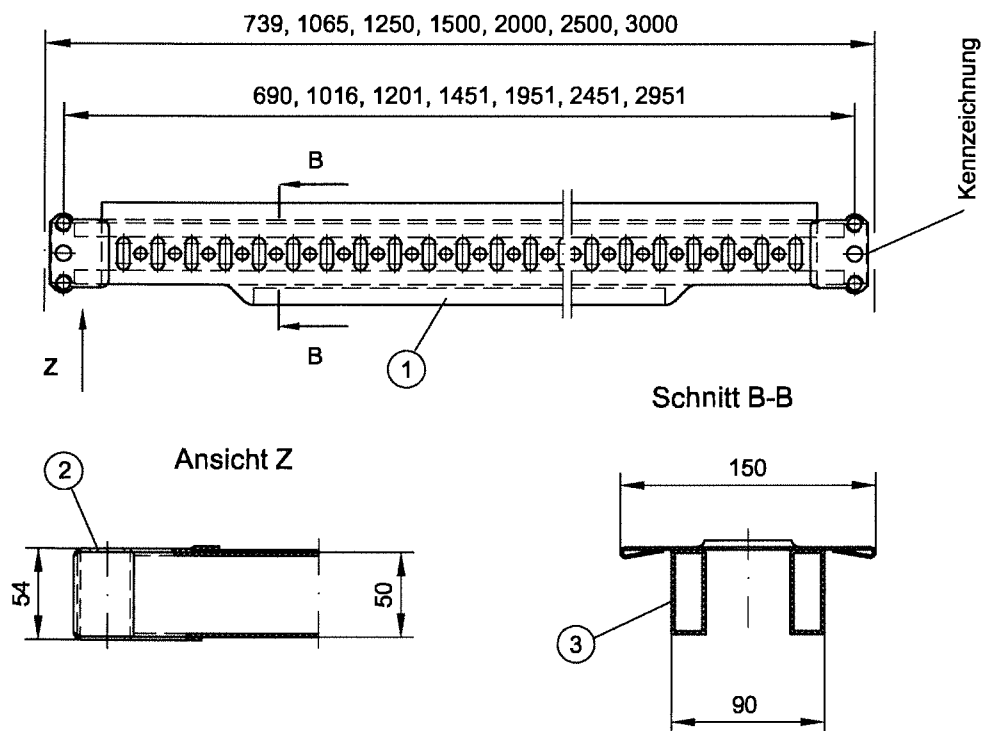
Stahlbelag 32 (alte Ausführung)

Anlage A,  
Seite 17

Feldlänge	Verwendung bis Lastklasse	zul p *) [kN/m <sup>2</sup> ]
≤ 2.00 m	6	10.0
2.50 m	5	7.5
3.00 m	4	5.0

\*) auf der gesamten Belagfläche wirkend.

System [cm]	Gew. [kg]
74	4.7
106	6.7
125	7.9
150	9.4
200	12.5
250	15.6
300	18.7



- ① Lochblech t=1.5mm, S235JR, DIN EN 10025-2
- ② Beschlagblech t=2mm, S235JR, DIN EN 10025-2
- ③ Rohr 50\*20\*2 S235JRH, DIN EN 10219-1

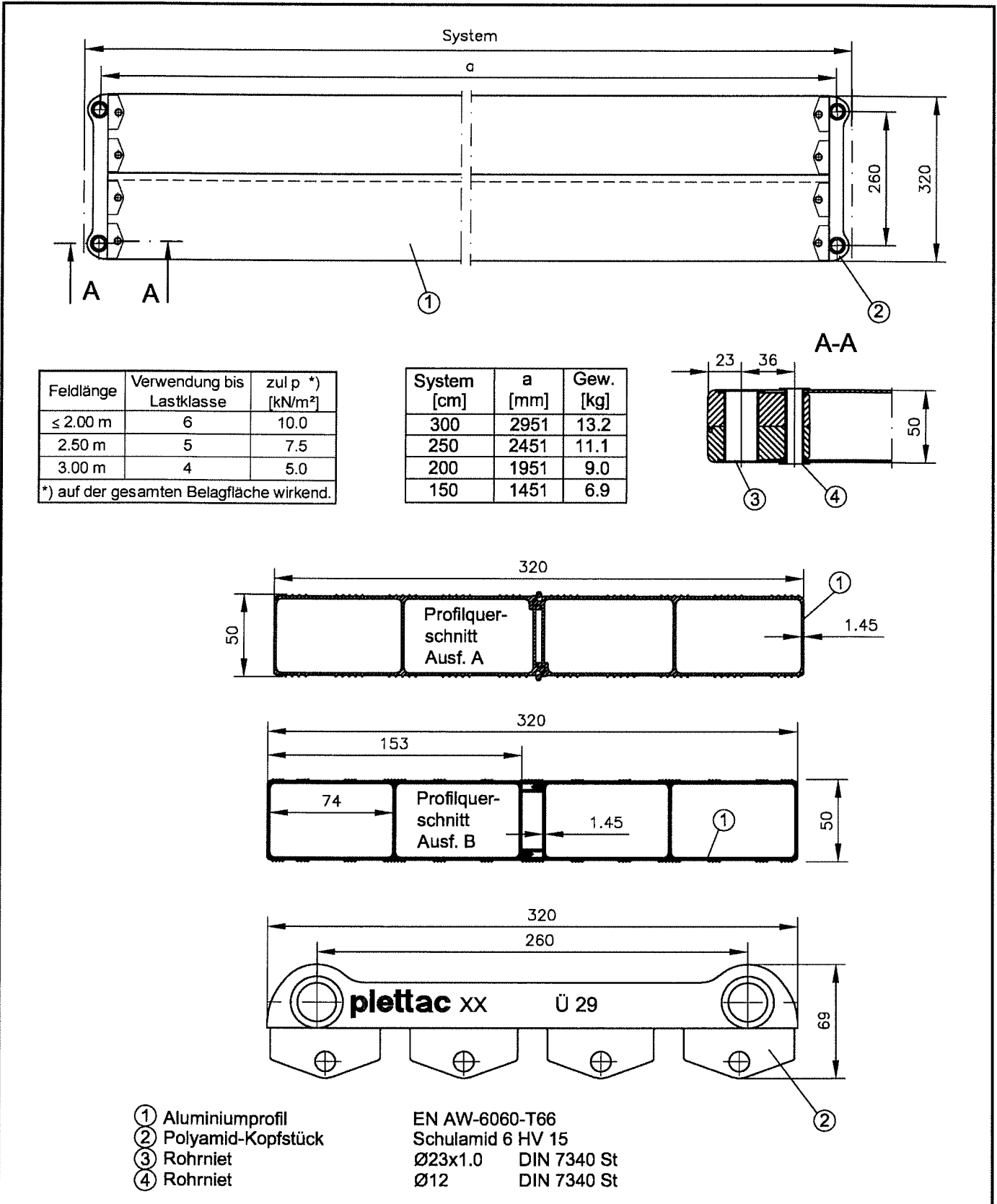
Überzug nach DIN EN ISO 1461 - t Zn o

Bauteil gemäß Z-8.22-843

Gerüstsystem "PLETTAC SL 70"

Stahl-Abschlussboden B15

Anlage **A**,  
Seite **18**



Gerüstsystem "PLETTAC SL 70"

Alu-Belag 32

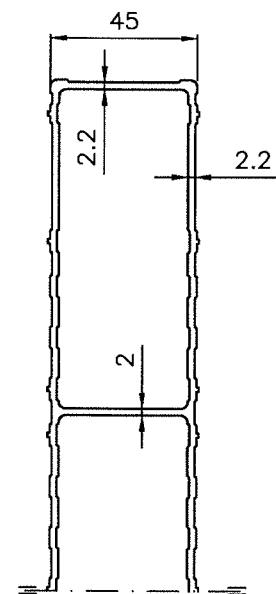
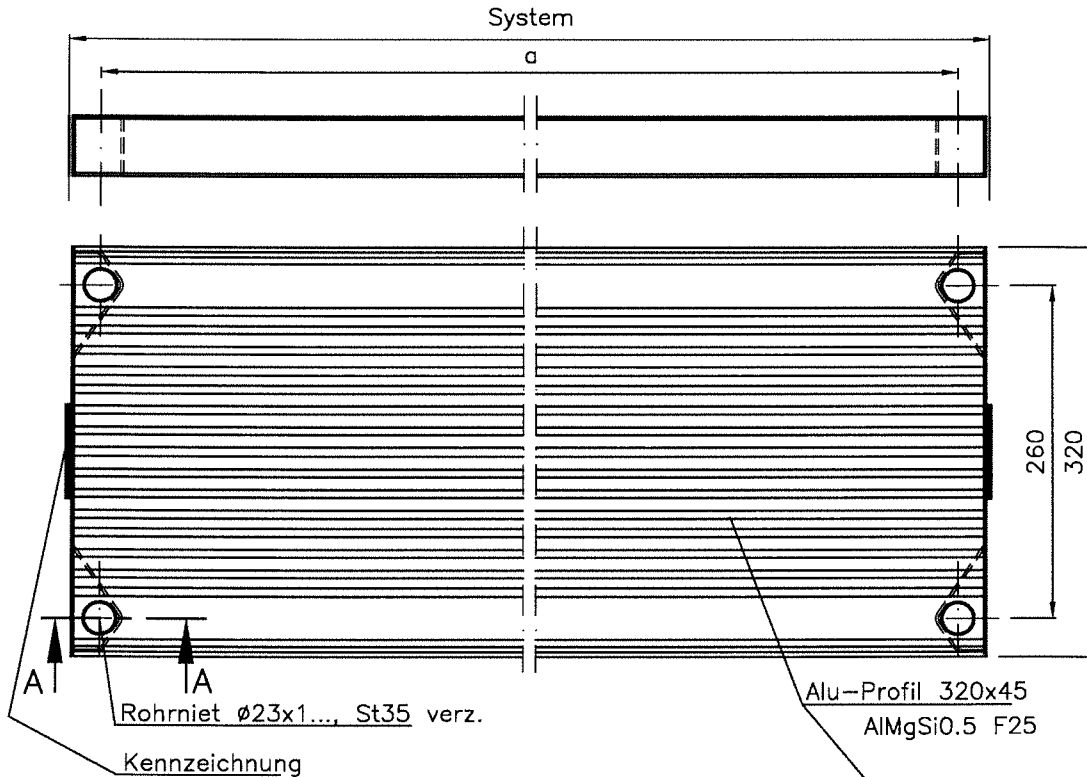
Anlage A,  
Seite 19



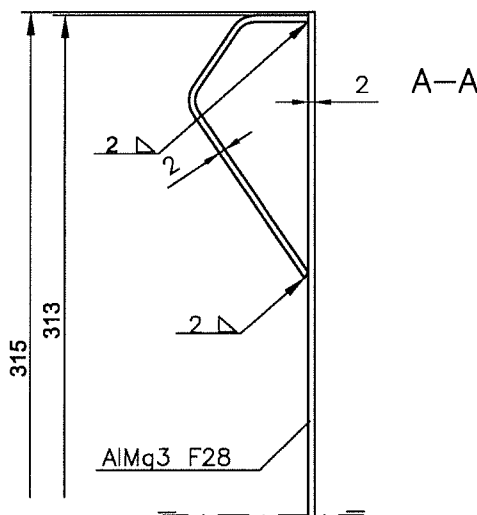
Feldlänge	Verwendung bis Lastklasse	zul p *) [kN/m²]
≤ 2.00 m	6	10.0
2.50 m	5	7.5
3.00 m	4	5.0

\*) auf der gesamten Belagfläche wirkend.

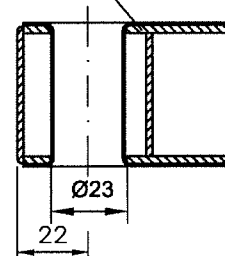
**Nur zur Verwendung.  
Wird nicht mehr hergestellt.**



Profilquerschnitt



Kopfbeschlag

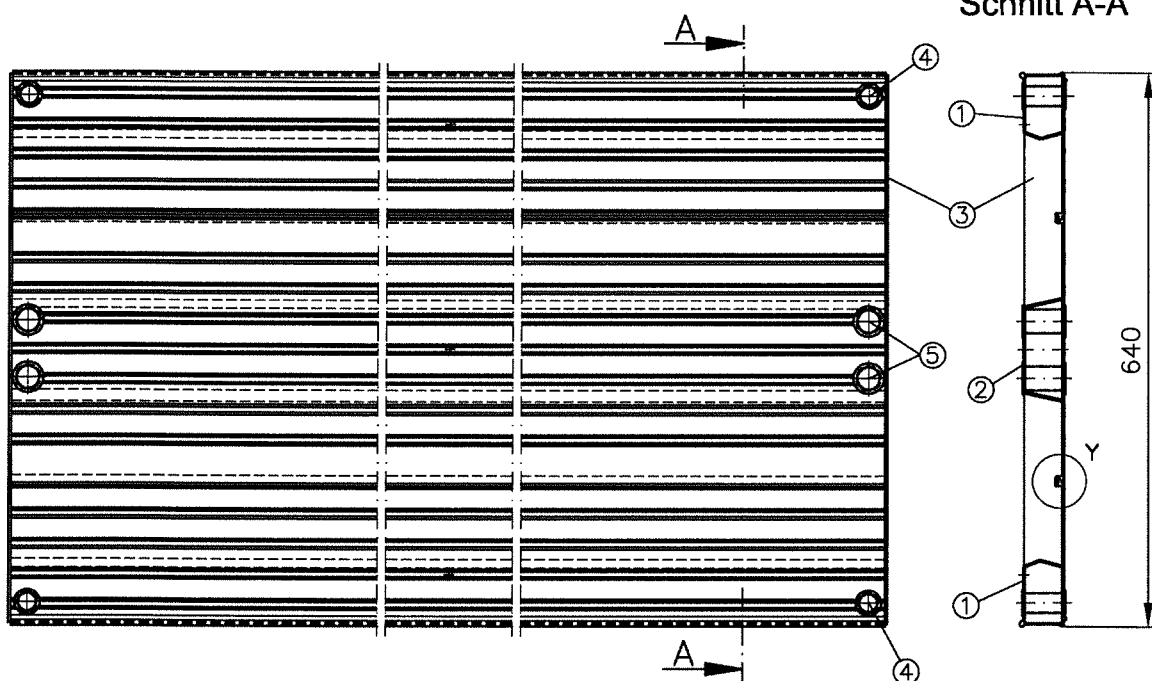
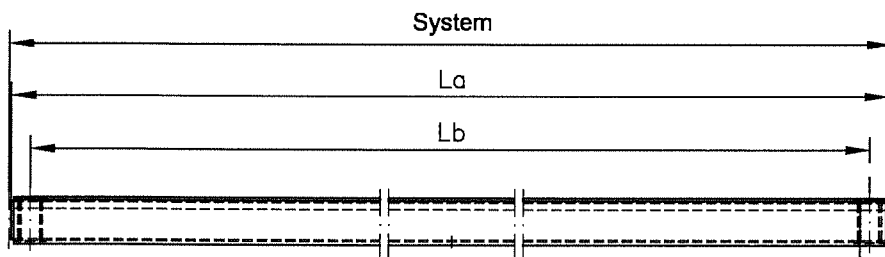


System [cm]	a [mm]	Gew. [kg]
300	2951	14.5
250	2451	12.6
200	1951	10.2
150	1451	7.7

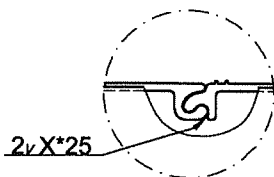
**Gerüstsystem "PLETTAC SL 70"**

**Alu-Belag 32 (alte Ausführung)**

**Anlage A,  
Seite 20**



Detail Y



System (cm)	La (mm)	Lb (mm)	X (Stck)	Gew. (kg)
300	2995	2951	5	23.0
250	2495	2451	5	19.3
200	1995	1951	2	15.6
150	1495	1451	2	11.8

Feldlänge	Verwendung bis Lastklasse	zul p *) [kN/m <sup>2</sup> ]
≤ 2.00 m	6	6.0
2.50 m	5	4.5
3.00 m	4	3.0

\*) auf der gesamten Belagfläche wirkend.

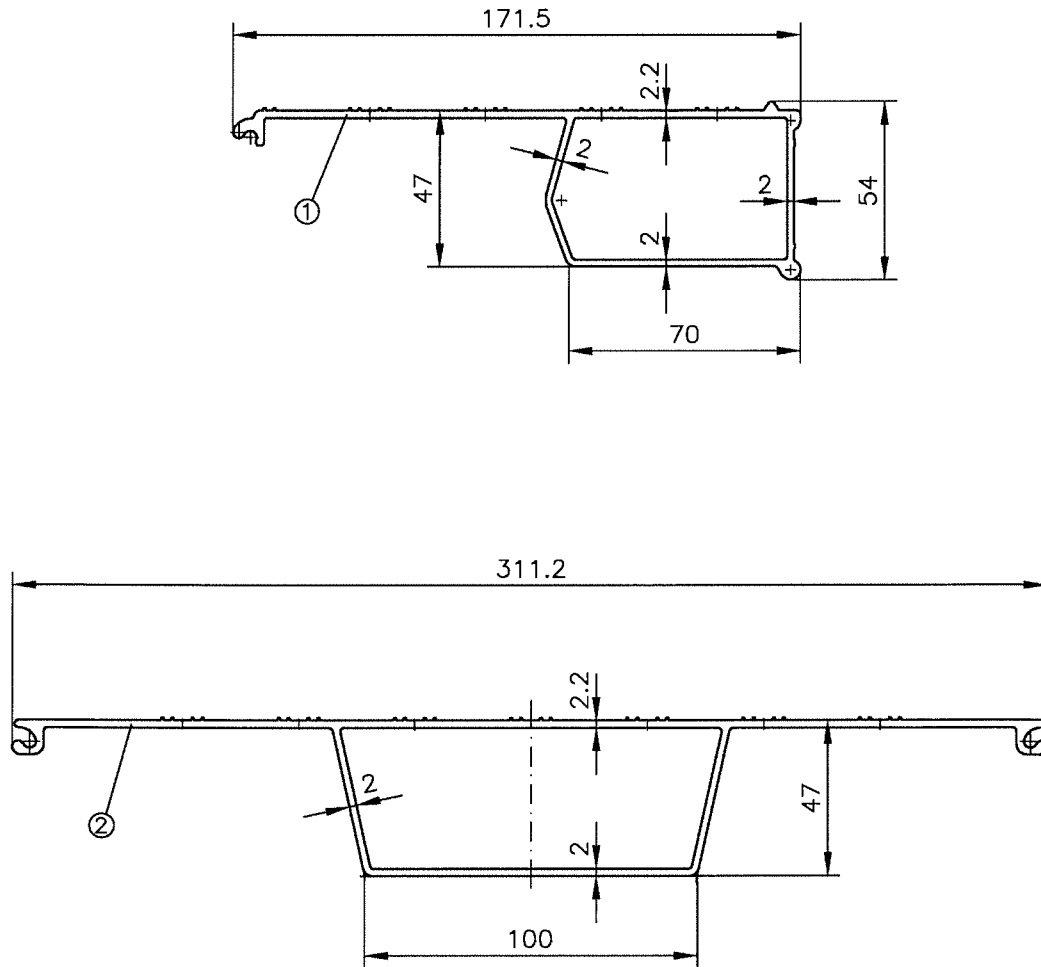
- ① Außenprofil, Anlage A, Seite 22
- ② Mittelprofil, Anlage A, Seite 22
- ③ Stirnseitenblech, 45x3, EN AW-5754-O/H111
- ④ Rohrniet, Ø23x1,0 DIN 7340-St-verz.
- ⑤ Rohrniet, Ø28x1,0 DIN 7340-St-verz.

Alle Schweißnähte "WIG" (Schweißzusatz AL5356)

Gerüstsystem "PLETTAC SL 70"

Alu-Boden plus

Anlage A,  
Seite 21



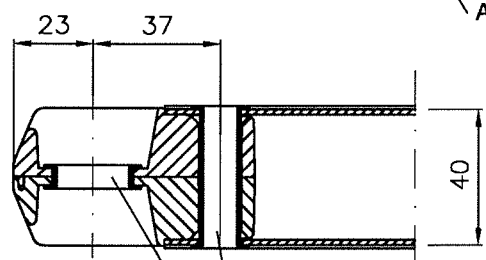
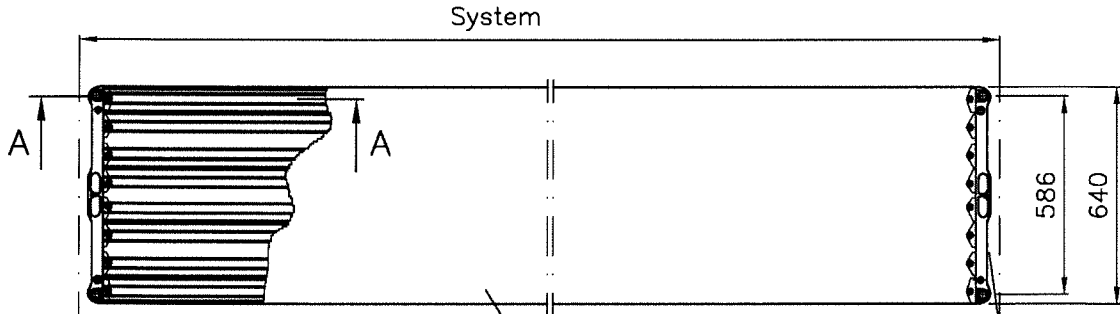
- ① Außenprofil EN AW-6063-T66
- ② Mittelprofil EN AW-6063-T66

Gerüstsystem "PLETTAC SL 70"

Alu-Boden plus, Profile

Anlage A,  
Seite 22

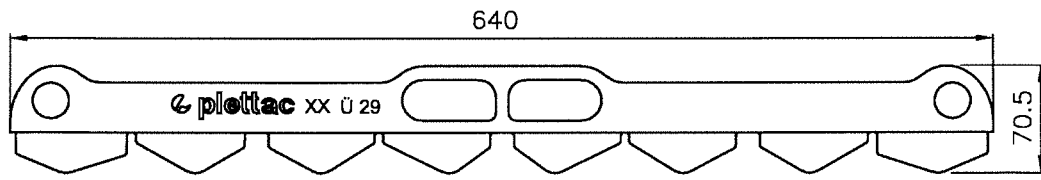
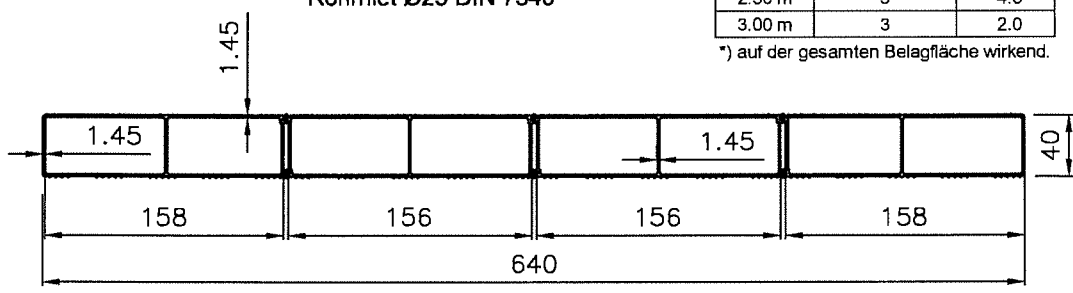
**Nur zur Verwendung.  
Wird nicht mehr hergestellt.**



System (cm)	Gew. (kg)
300	23.3
250	19.5
200	15.7
150	11.9

Feldlänge	Verwendung bis Lastklasse	zul p *) [kN/m <sup>2</sup> ]
≤ 2.00 m	6	6.0
2.50 m	5	4.5
3.00 m	3	2.0

\*) auf der gesamten Belagfläche wirkend.



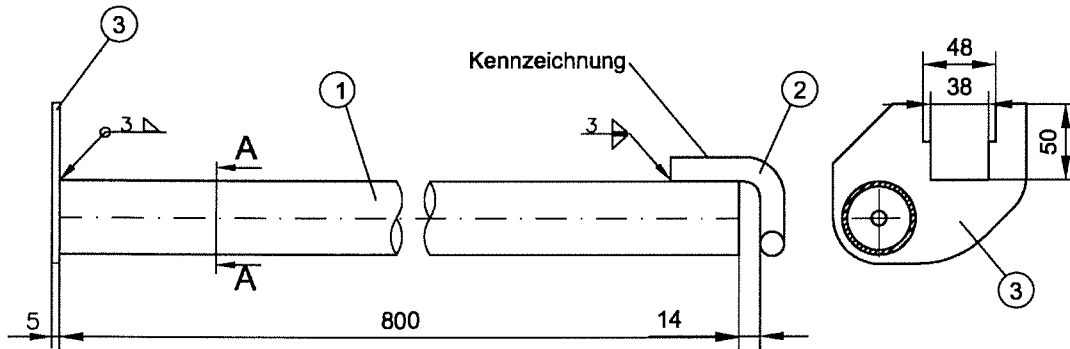
Werkstoff:  
EN AW-6060-T66 und Schulamid 6HV15

Gerüstsystem "PLETTAC SL 70"

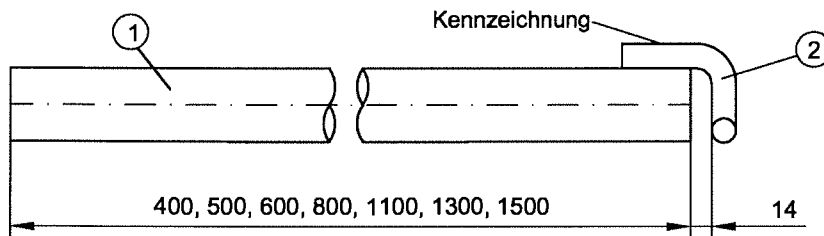
Alu-Belag 64 (alte Ausführung)

Anlage A,  
Seite 23

Gerüsthalter mit Gabel (Abstandhalter)

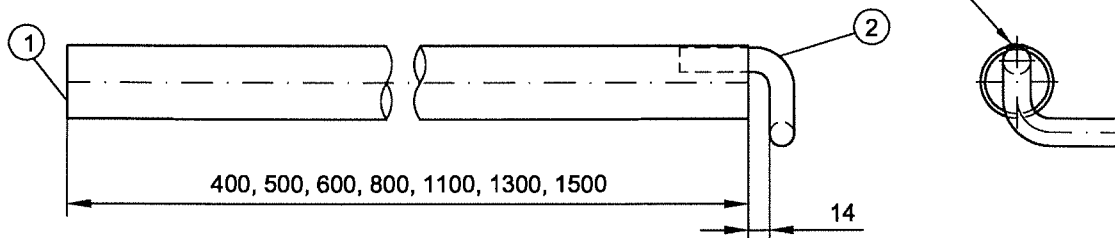


Gerüsthalter (Abstandrohr)



Länge [mm]	Gew. [kg]
400	1.6
500	1.9
600	2.3
800	2.9
1100	3.9
1300	4.5
1500	5.2

Gerüsthalter (Variante mit Haken innenliegend)



- ① Rohr  $\varnothing 48.3 \times 3.2$  alternativ  $\varnothing 48.3 \times 2.7$ , S235JRH mit  $R_{eH} \geq 320 \text{ N/mm}^2$ , DIN EN 10219-1
- ② Haken  $\varnothing 16$  alternativ  $\varnothing 18$ , S355JR, DIN EN 10025-2
- ③ Blech 5mm S235JR, DIN EN 10025-2

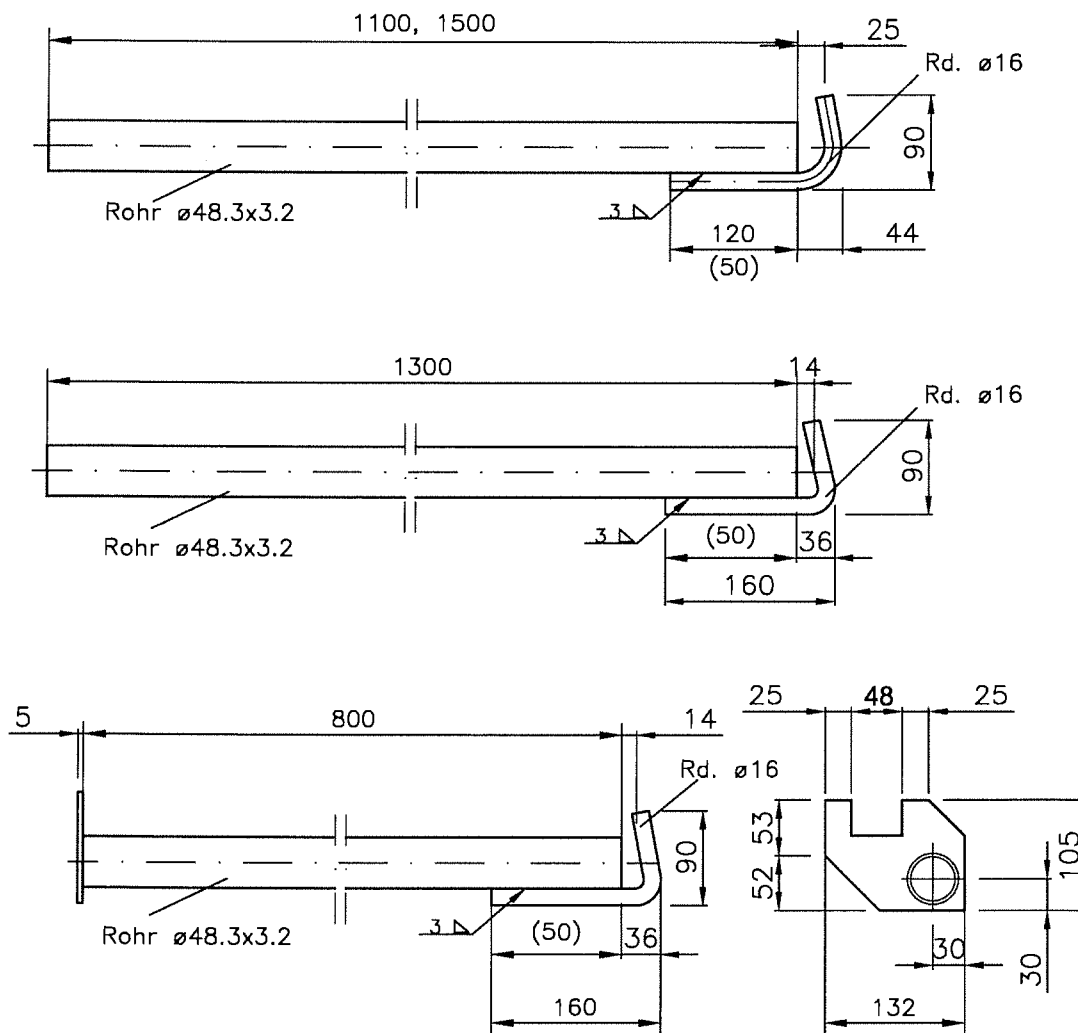
Überzug nach DIN EN ISO 1461 - t ZN o

Gerüstsystem "PLETTAC SL 70"

Gerüsthalter, Gerüsthalter mit Gabel

Anlage A,  
Seite 24

**Nur zur Verwendung.  
 Wird nicht mehr hergestellt.**

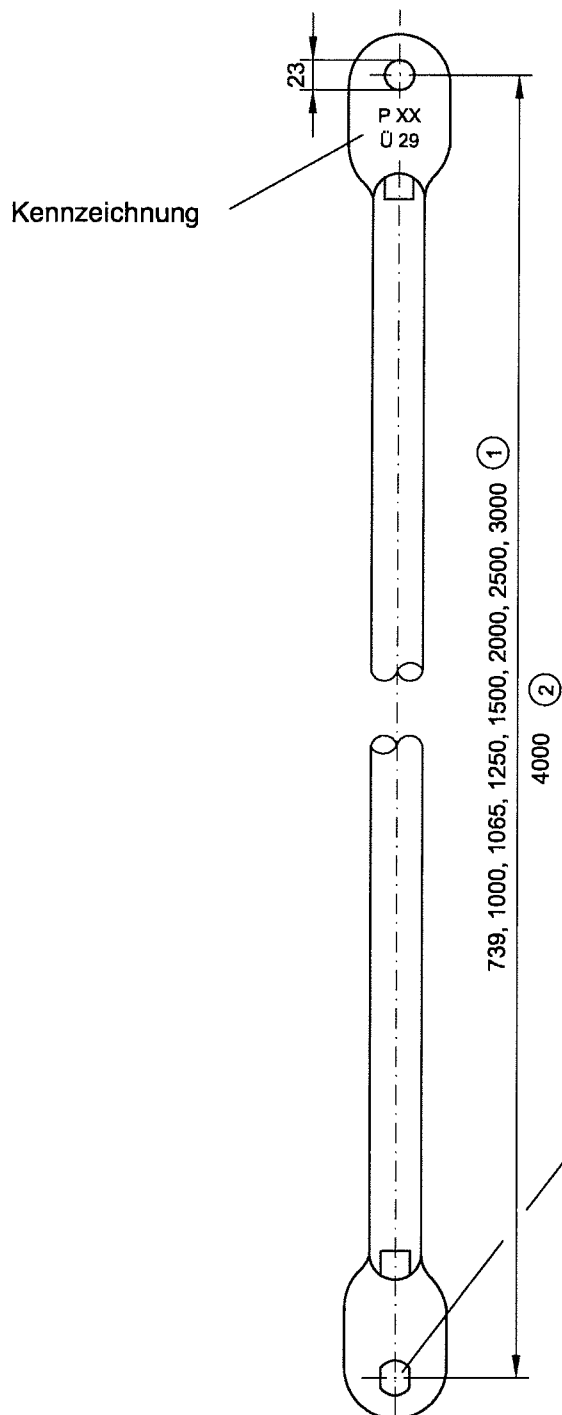


Werkstoff: St37-2  
 (50) = Alternativlänge: Haken St52-3

**Gerüstsystem "PLETTAC SL 70"**

**Gerüsthalter (alte Ausführungen)**

**Anlage A,  
 Seite 25**



System [cm]	Gew. [kg]
74	1.4
100	1.8
106	1.9
125	2.2
150	2.7
200	3.5
250	4.4
300	5.2
400	12.5

Lochbild

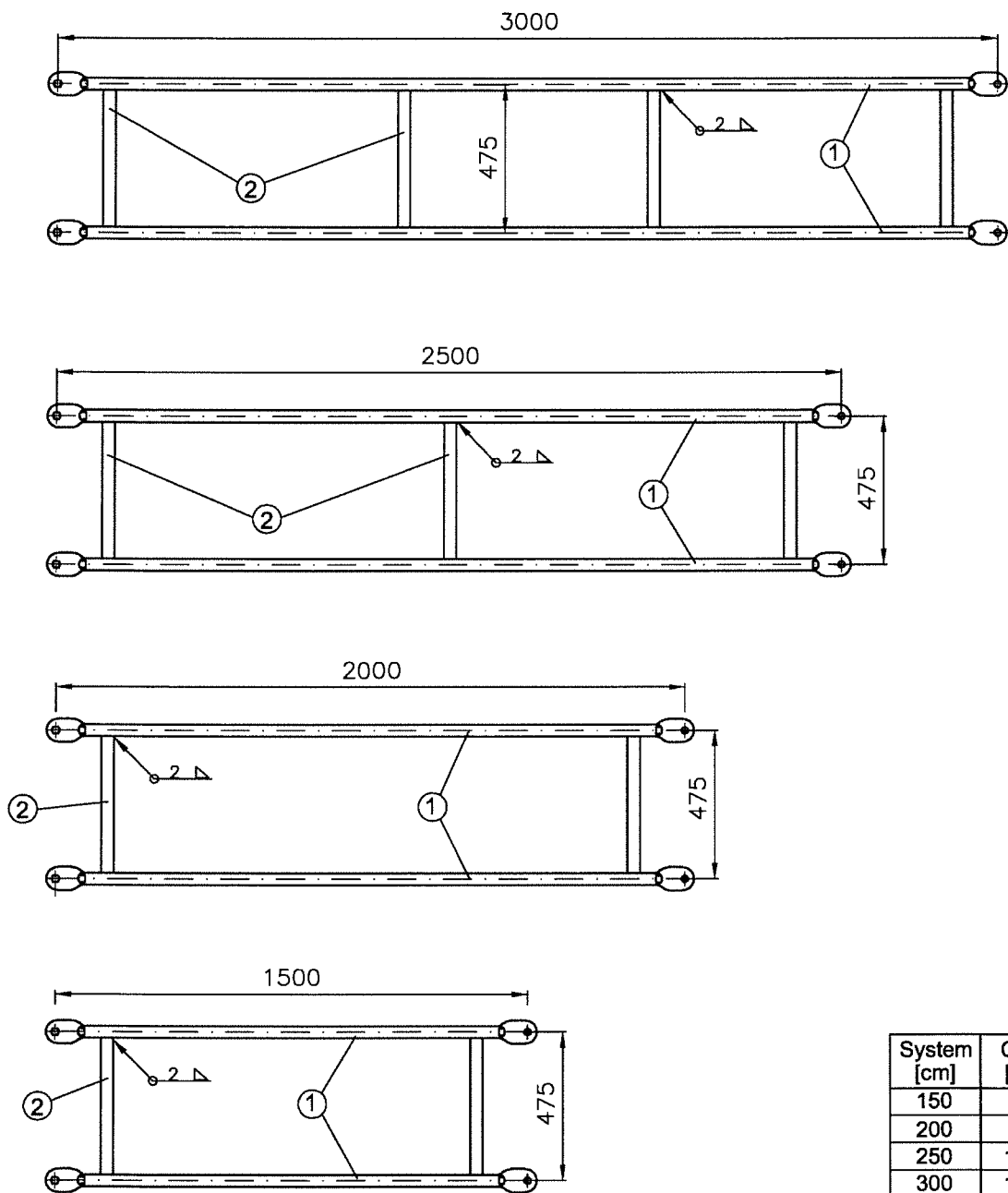
- 1 Rohr  $\varnothing$  38x1.8 S235JRH DIN EN 10219-1  
2 Rohr  $\varnothing$  48.3x2.6 S235JRH DIN EN 10219-1

Überzug nach DIN EN ISO 1461 - t ZN o

Gerüstsystem "PLETTAC SL 70"

Geländerholm (Rückengeländer)

Anlage A,  
Seite 26



System [cm]	Gew. [kg]
150	6.9
200	8.5
250	11.0
300	13.3

- ① Holme                                      Anlage A, Seite 26
- ② Flachstahl 40x5,                      S235JR,      DIN EN 10025-2

Überzug nach DIN EN ISO 1461 - t ZN o

**Gerüstsystem "PLETTAC SL 70"**

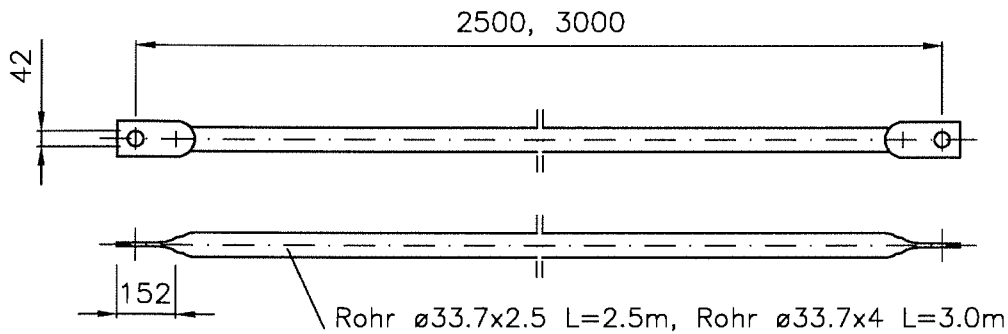
**Geländerrahmen (Doppelteländer)**

**Anlage A,  
 Seite 27**

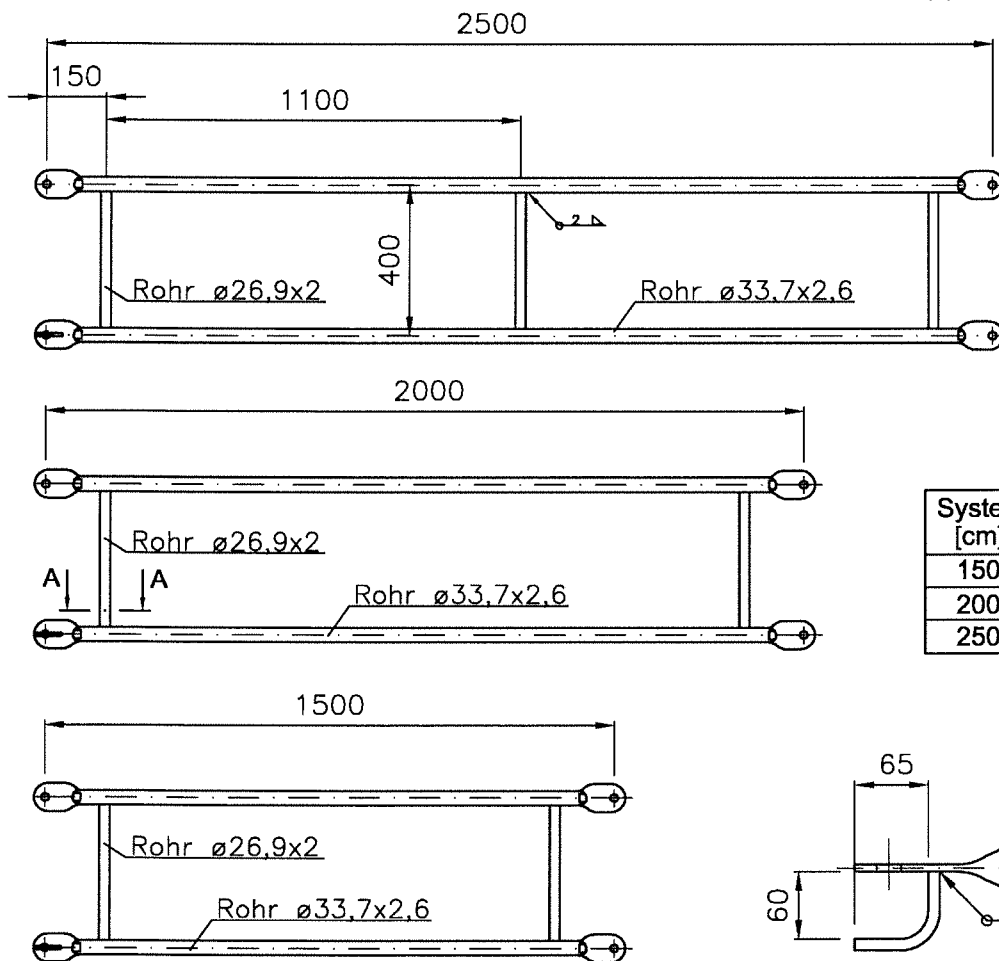


**Nur zur Verwendung.  
 Wird nicht mehr hergestellt.**

**Geländerholm**



**Doppelgeländer**



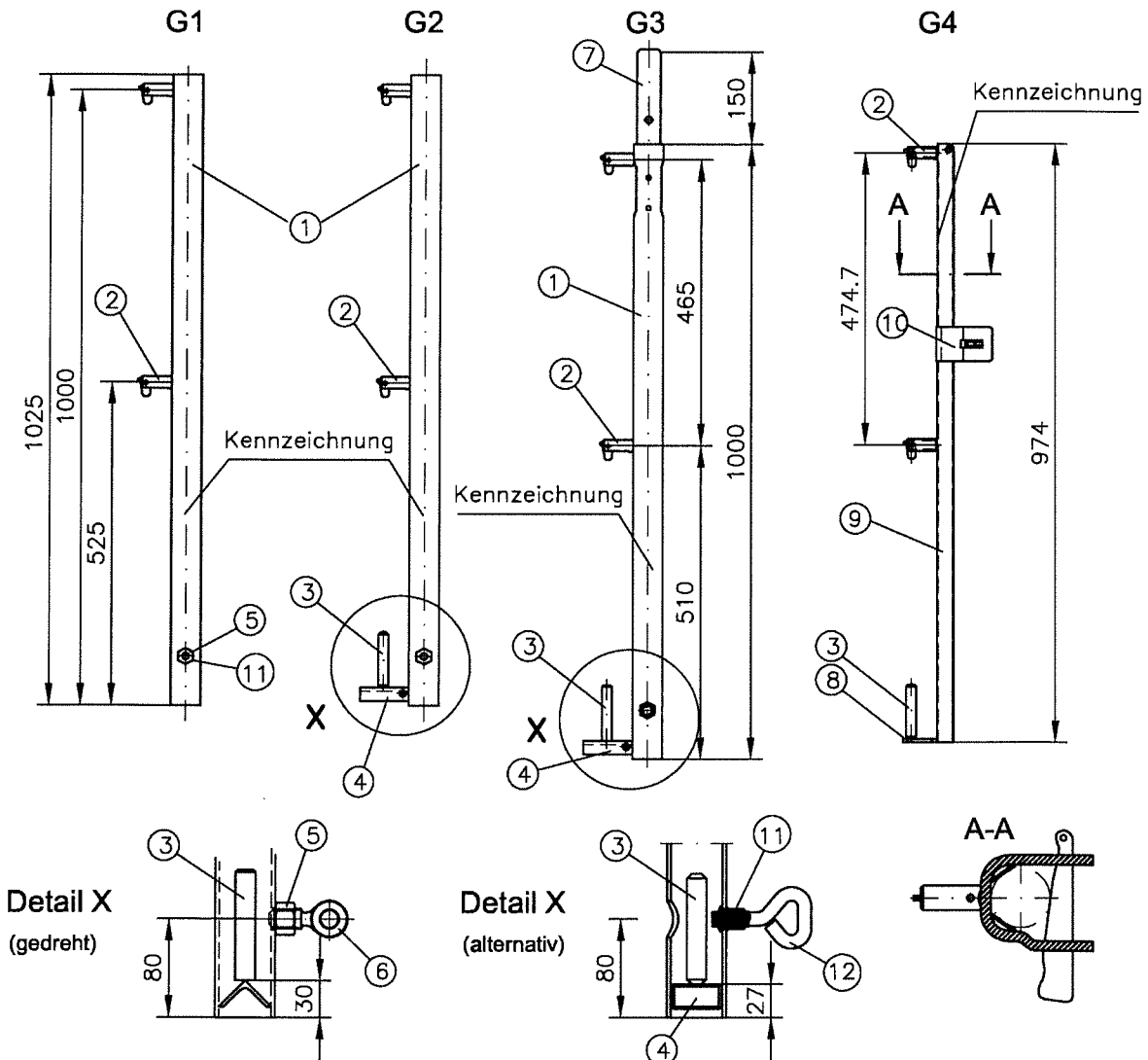
System [cm]	Gew. [kg]
150	8.1
200	10.2
250	13.0

Werkstoff: St37-2 verzinkt

**Gerüstsystem "PLETTAC SL 70"**

**Geländerholm, Doppelgeländer (alte Ausführungen)**

**Anlage A,  
 Seite 28**



- ① Rohr  $\varnothing 48.3 \times 3.2$ , S235JRH mit  $R_{eH} \geq 320 \text{ N/mm}^2$ , DIN EN 10219-1
- ② Geländerkippstift, Anlage A, Seite 2 ③-④
- ③ Bordbrettstift Rd.  $\varnothing 16$ , S235JR, DIN EN 10025-2
- ④ Winkelstahl  $30 \times 3$ , S235JR, DIN EN 10025-2  
alternativ: Rohr  $40 \times 20 \times 2$ , S235JRH mit  $R_{eH} \geq 320 \text{ N/mm}^2$ , DIN EN 10219-1
- ⑤ Sechskantmutter M16-5 ISO 4034
- ⑥ Augenschraube M16x49, S235JR, DIN EN 10025-2
- ⑦ Rohr  $\varnothing 38 \times 3.2$ , S235JRH mit  $R_{eH} \geq 320 \text{ N/mm}^2$ , DIN EN 10219-1
- ⑧ Blech  $5 \times 35$ , S235JR, DIN EN 10225-2
- ⑨ Profil  $t=2 \text{ mm}$ , S235JR, DIN EN 10225-2
- ⑩ U-Stück, S235JR, DIN EN 10225-2
- ⑪ Blindnietmutter mit Flachkopf M12, Stahl
- ⑫ Pfostenschraube M12, S235JR, DIN EN 10025-2

Alle Schweißnähte  $a = 2 \text{ mm}$   
Überzug nach DIN EN ISO 1461 - t Zn o

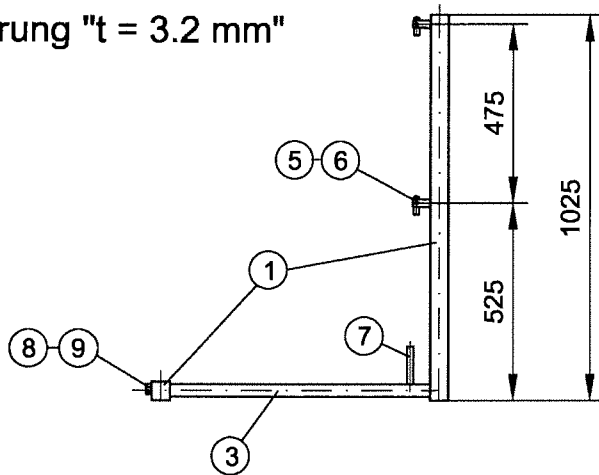
Pos.	Gew. [kg]
G1	3.8
G2	4.1
G3	4.9
G4	2.5

**Gerüstsystem "PLETTAC SL 70"**

**Geländerpfosten einfach, Adapter für Rückengeländer**

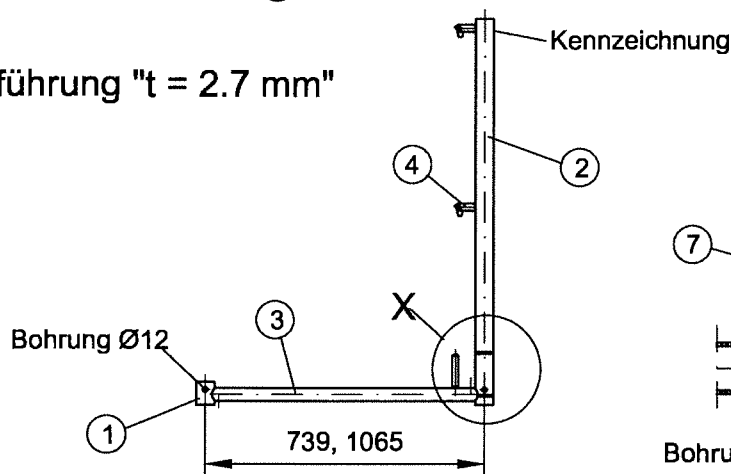
**Anlage A,  
Seite 29**

Ausführung "t = 3.2 mm"

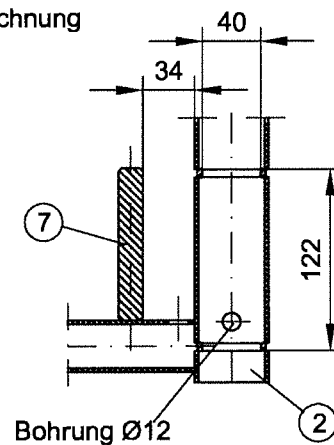


Ausf.	System [cm]	Gew. [kg]
2.7mm	74	5.2
	106	5.9
3.2mm	74	5.6
	106	6.3

Ausführung "t = 2.7 mm"



Detail X



- |                      |   |
|----------------------|---|
| ① Rohr Ø48.3x3.2,    | S235JRH mit $R_{eH} \geq 320\text{N/mm}^2$ , DIN EN 10219-1 |
| ② Rohr Ø48.3x2.7,    | S235JRH mit $R_{eH} \geq 320\text{N/mm}^2$ , DIN EN 10219-1 |
| ③ Rohr Ø33.7x2.6,    | S235JRH mit $R_{eH} \geq 320\text{N/mm}^2$ , DIN EN 10219-1 |
| ④ Geländerkipfstift, | Anlage A, Seite 2   |
| ⑤ Geländerkipfstift, | Rd. Ø20, S235JR, DIN EN 10025-2                             |
| ⑥ Plättchen          | Bl.4.5x15, S235JR, DIN EN 10025-2                           |
| ⑦ Bordbrettstift     | Rd. Ø16, S235JR, DIN EN 10025-2                             |
| ⑧ Sechskantmutter    | M16-5 ISO 4034  |
| ⑨ Augenschraube      | M16x49, S235JR, DIN EN 10025-2                              |

Alle Schweißnähte a = 2 mm  
Überzug nach DIN EN ISO 1461 - t Zn o

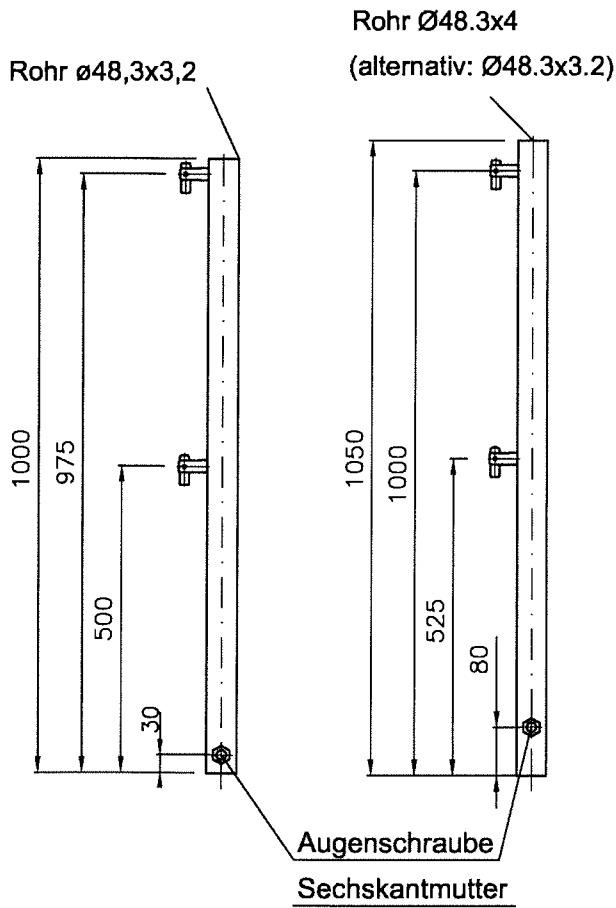
Gerüstsystem "PLETTAC SL 70"

Geländerpfosten (Geländerpfostenstütze)

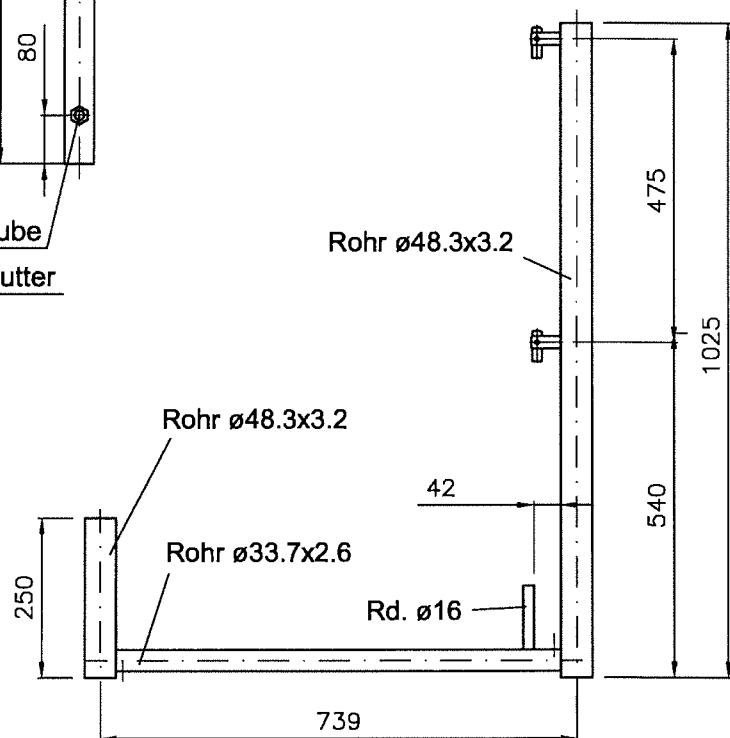
Anlage A,  
Seite 30

**Nur zur Verwendung.  
 Wird nicht mehr hergestellt.**

Geländerpfosten einfach



Geländerstütze

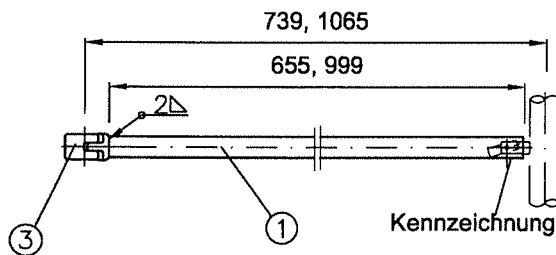


Gerüstsystem "PLETTAC SL 70"

Geländerpfosten einfach, Geländerstütze (alte Ausführungen)

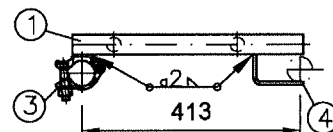
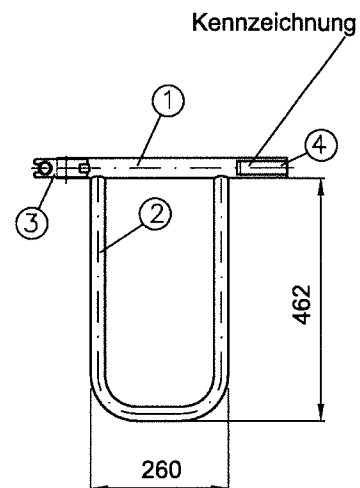
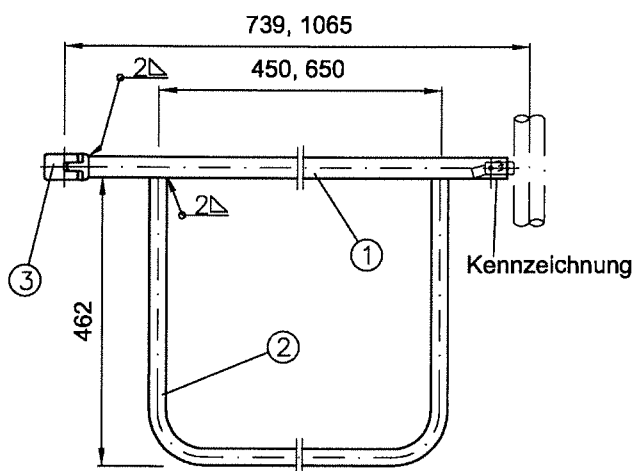
Anlage A,  
 Seite 31

### Stirnseiten-Geländerholm



Ausf.	System [cm]	Gew. [kg]
Gel.	74	2.0
	106	2.9
D-Gel.	41	3.0
	74	3.7
	106	4.9

### Stirnseiten-Doppelgeländer



- ① Rohr  $\varnothing 38 \times 2$ , S235JRH, DIN EN 10219-1, alternativ:  
Rohr  $\varnothing 33.7 \times 2.6$ , S235JRH, DIN EN 10219-1
- ② Rohr  $\varnothing 26.9 \times 2$  S235JRH, DIN EN 10219-1
- ③ Halbkupplung 48, Klasse B nach DIN EN 74-2
- ④ Flachstahl 25x6 S235JR DIN EN 10025-2
- ⑤ beide Geländer alternativ mit halbes Rohr 140\*70\*5 S235JRH DIN EN 10219-1

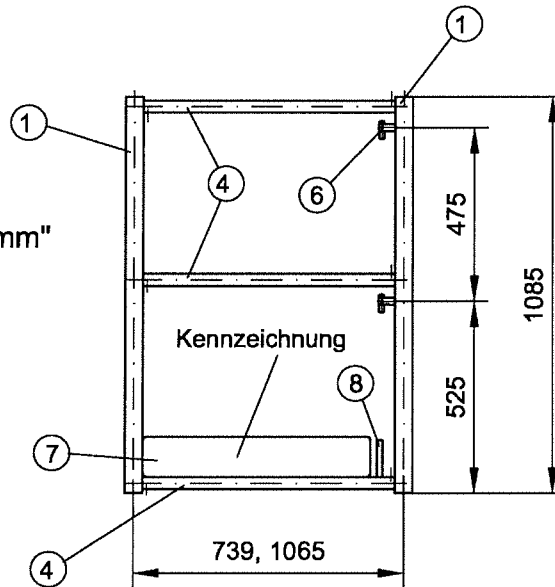
Überzug nach DIN EN ISO 1461 - t Zn o

Gerüstsystem "PLETTAC SL 70"

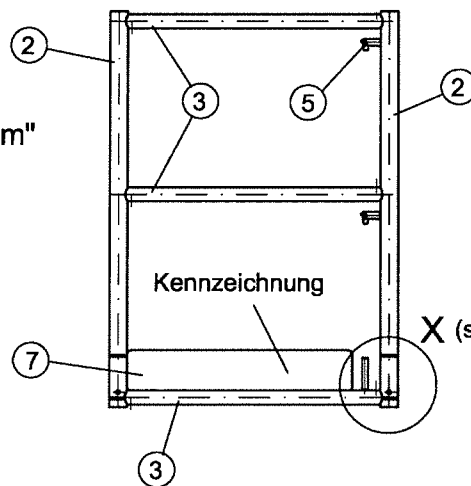
Stirnseiten-Geländerholm, Stirnseiten-Doppelgeländer

Anlage A,  
Seite 32

Ausführung "t = 3.2 mm"



Ausführung "t = 2.7 mm"



Ausf.	System [cm]	Gew. [kg]
2.7mm	74	12.8
	106	15.5
3.2mm	74	14.2
	106	16.9

X (siehe Anlage A, Seite 30)

- |                         |   |
|-------------------------|---|
| ① Rohr Ø48.3x3.2,       | S235JRH mit $R_{eH} \geq 320\text{N/mm}^2$ , DIN EN 10219-1 |
| ② Rohr Ø48.3x2.7,       | S235JRH mit $R_{eH} \geq 320\text{N/mm}^2$ , DIN EN 10219-1 |
| ③ Rohr Ø38x2.0,         | S235JRH mit $R_{eH} \geq 320\text{N/mm}^2$ , DIN EN 10219-1 |
| ④ Rohr Ø33.7x2.6,       | S235JRH mit $R_{eH} \geq 320\text{N/mm}^2$ , DIN EN 10219-1 |
| ⑤ Geländerkippstift 47, | Anlage A, Seite 2   |
| ⑥ Geländerkippstift 47, | Anlage A, Seite 30  |
| ⑦ Bordbrettblech        | Bl.3x110, S235JR, DIN EN 10025-2                            |
| ⑧ Bordbrettstift        | Rd. Ø16, S235JR, DIN EN 10025-2                             |

Alle Schweißnähte a = 2 mm

Überzug nach DIN EN ISO 1461 - t Zn o

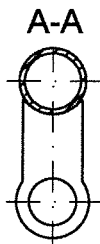
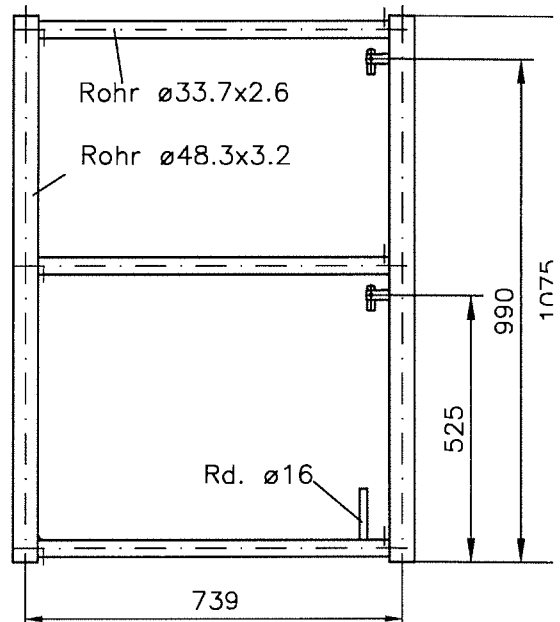
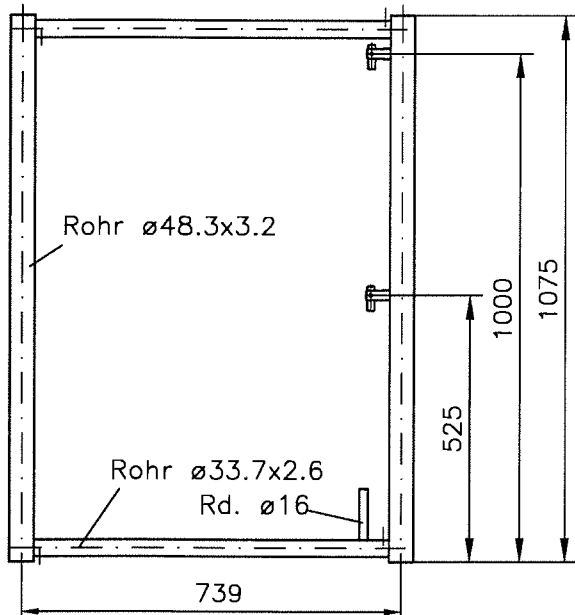
Gerüstsystem "PLETTAC SL 70"

Stirnseiten-Geländerrahmen (Seitengeländerrahmen)

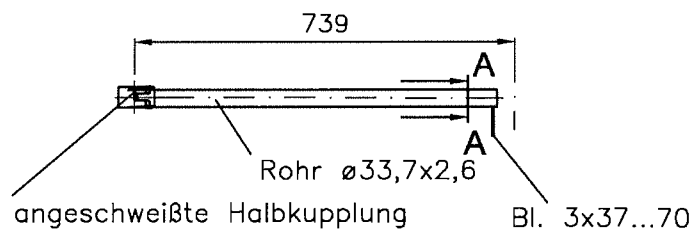
Anlage A,  
Seite 33

**Nur zur Verwendung.  
Wird nicht mehr hergestellt.**

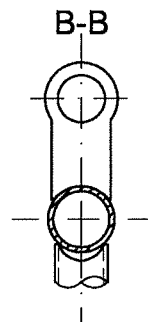
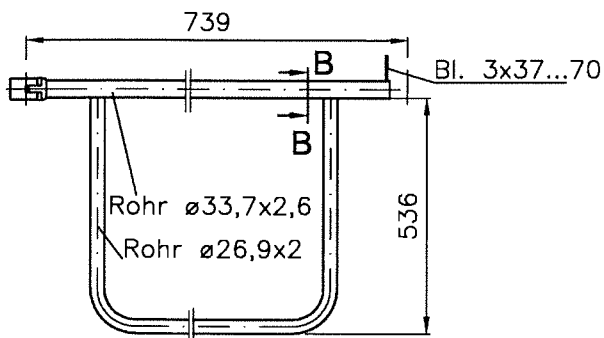
Stirnseiten-Geländerrahmen



Stirnseiten-Geländerholm



Stirnseiten-Doppelgeländer

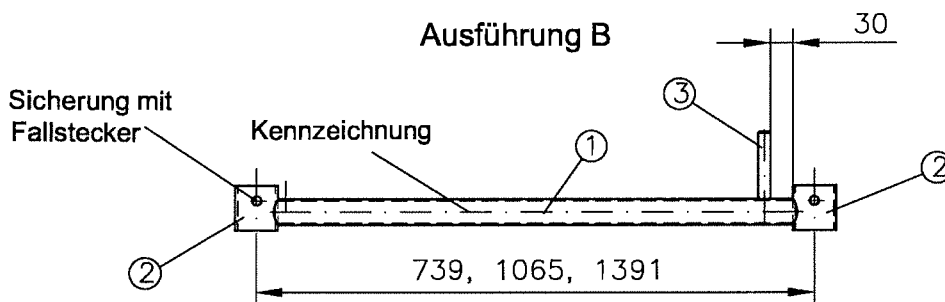
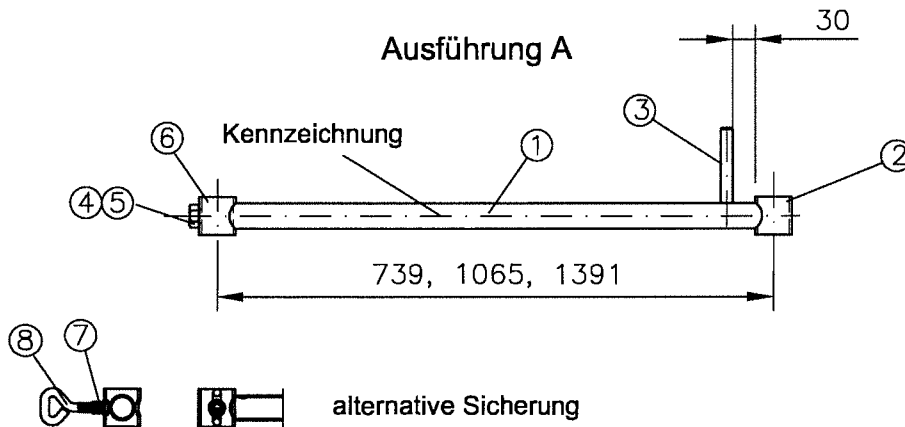


Werkstoff: St37-2 verzinkt

Gerüstsystem "PLETTAC SL 70"

Stirnseiten-Geländer, -Geländerrahmen (alte Ausführungen)

Anlage A,  
Seite 34



System [cm]	Gew. [kg]
74	1.9
106	2.5
139	3.1

- |  |  |                |
|--|--|----------------|
| ① Rohr Ø33.7*2.6,                          | S235JRH,                                   | DIN EN 10219-1 |
| ② Rohr Ø57*2.6,                            | S235JRH,                                   | DIN EN 10219-1 |
| alternativ: Rohr Ø48.3*3.2                 | S235JRH mit $R_{eH} \geq 320\text{N/mm}^2$ | DIN EN 10219-1 |
| ③ Bordbrettstift Rd.Ø16,                   | S235JR,                                    | DIN EN 10025-2 |
| ④ Sechskantmutter M16-5                    |  | ISO 4034       |
| ⑤ Augenschraube M16x49,                    | S235JR,                                    | DIN EN 10025-2 |
| ⑥ Rohr Ø48.3*3.2                           | S235JRH mit $R_{eH} \geq 320\text{N/mm}^2$ | DIN EN 10219-1 |
| ⑦ Blindnietmutter mit Flachkopf M12, Stahl |  |                |
| ⑧ Pfostenschraube M12,                     | S235JR,                                    | DIN EN 10025-2 |

alle Schweißnähte a = 2 mm

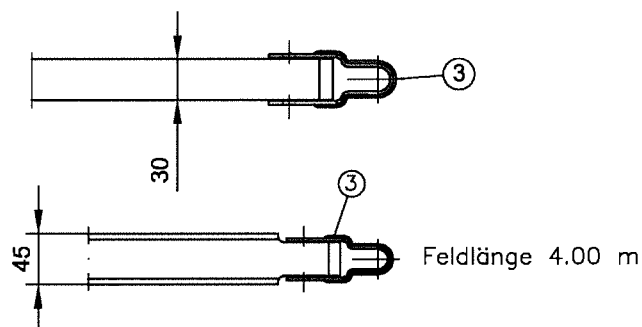
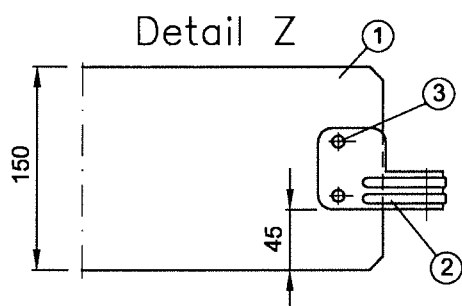
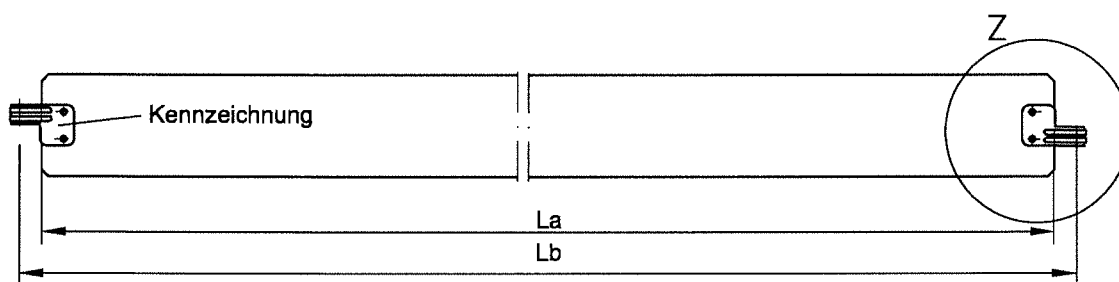
Überzug nach DIN EN ISO 1461 - t Zn o

**Gerüstsystem "PLETTAC SL 70"**

**obere Belagsicherungen**

**Anlage A,  
Seite 35**





Länge [mm]	Feldlänge L [m]						
	0.74	1.06	1.50	2.00	2.50	3.00	4.00
La	674	1000	1435	1935	2435	2935	3935
Lb	739	1065	1500	2000	2500	3000	4000
Gew.							
[kg]	1.8	2.5	3.4	4.5	5.7	6.8	11.0

- ① Brett 30 (45) x 150 mm, DIN EN 338-C24-FI/TA  
(bis 2017, DIN 4074-S10-FI/TA)
- ② Bordbrettbeschlag, t=2.5mm, S235JR, DIN EN 10025-2  
Überzug nach DIN EN ISO 1461 - t Zn o
- ③ Rohrniet A8x0.75 DIN 7340 St

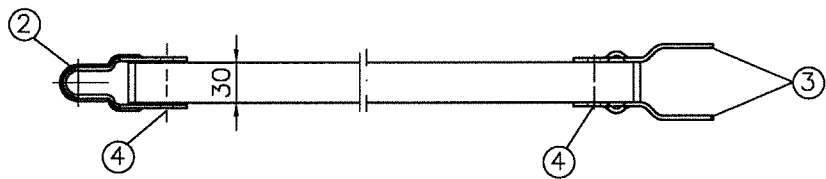
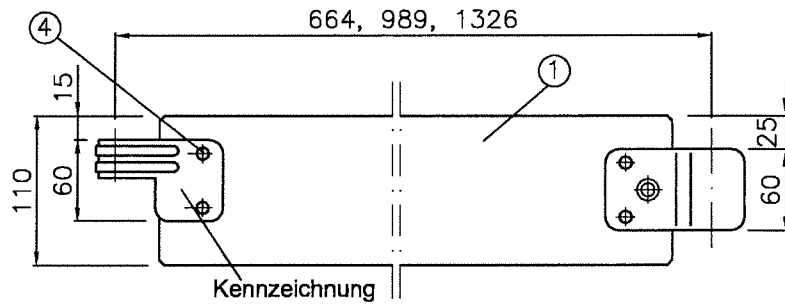
Gerüstsystem "PLETTAC SL 70"

Holz-Bordbrett

Anlage A,  
Seite 36

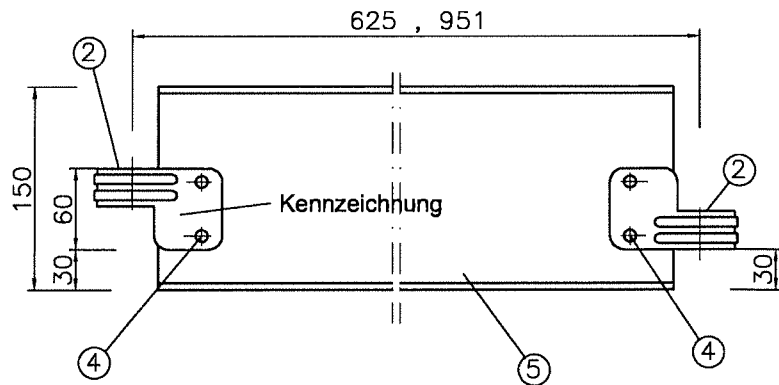
**Ausführung**  
74 , 106 , 140

System [cm]	Gew. [kg]
74	1.4
106	1.8
140	2.2



**Für Vertikalrahmen  
mit 2 Bordbrettspinnen**

System [cm]	Gew. [kg]
74	1.5
106	1.9



- ① Brett 30x110mm, DIN EN 338-C24-FI/TA, (bis 2017, DIN 4074-S10-FI/TA)
- ② Bordbrettbeschlag, t=2.5mm, S235JR, DIN EN 10025-2
- ③ Stimbordbrettbeschlag, t=3mm, S235JR, DIN EN 10025-2
- ④ Rohmiet A8x0.75 DIN 7340 St
- ⑤ Brett 30x150mm, DIN EN 338-C24-FI/TA, (bis 2017, DIN 4074-S10-FI/TA)

Überzug der Bordbrettbeschläge nach DIN EN ISO 1461 - t Zn o

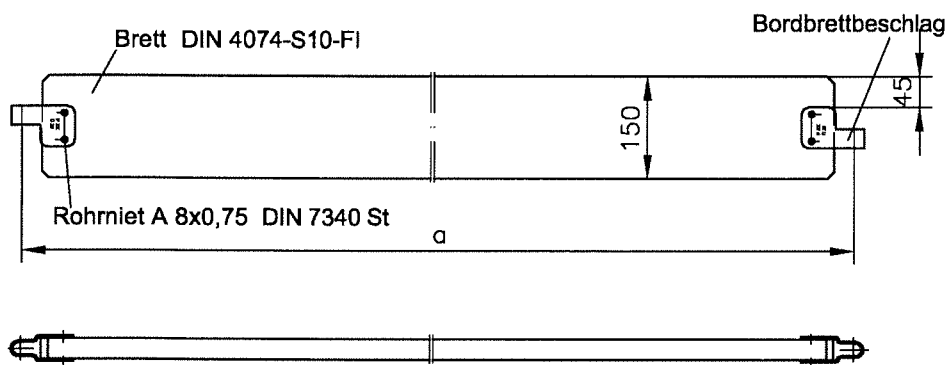
**Gerüstsystem "PLETTAC SL 70"**

**Stirnseiten-Bordbrett**

**Anlage A,  
Seite 37**

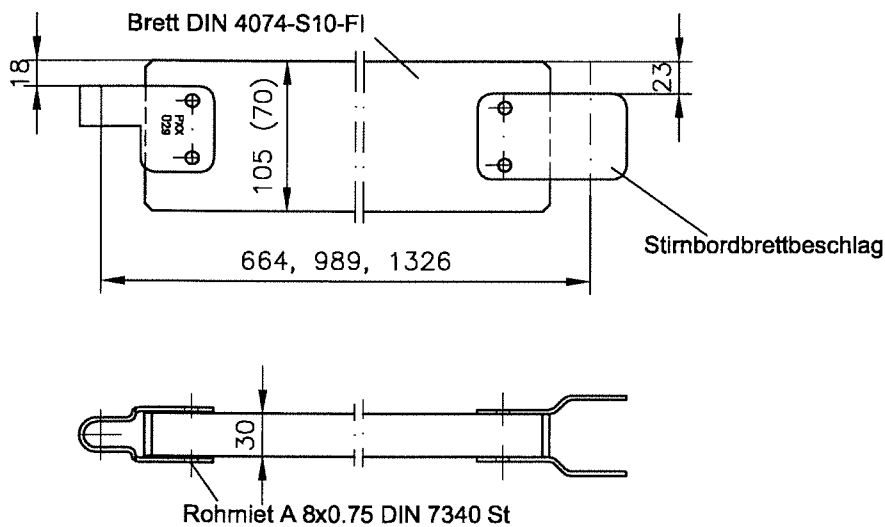
**Nur zur Verwendung.  
Wird nicht mehr hergestellt.**

### Holz-Bordbrett



a
3000
2500
2000
1500
1065
739

### Stirnseiten-Bordbrett



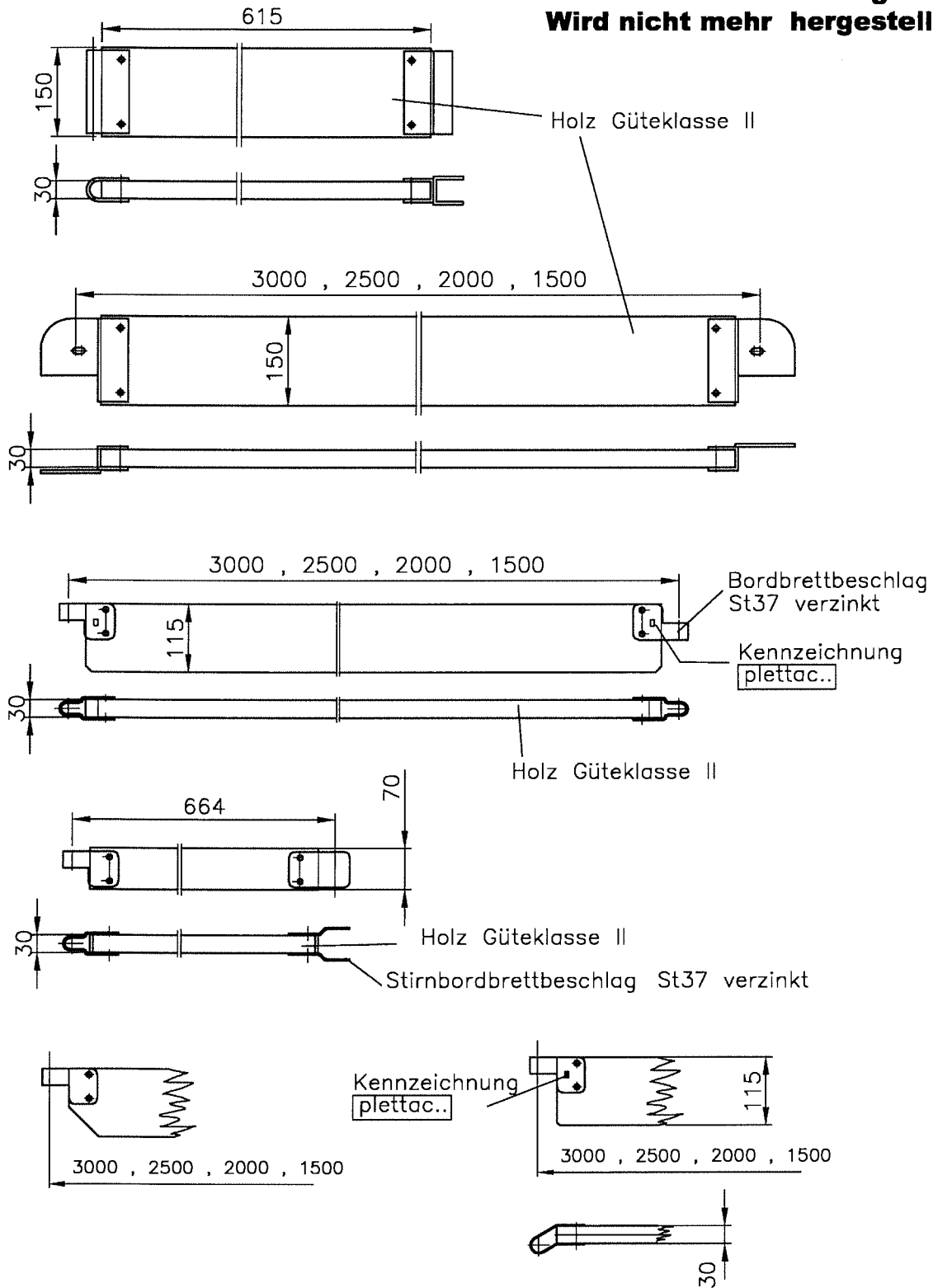
Bordbrettbeschläge  
S235JRG2 verzinkt

Gerüstsystem "PLETTAC SL 70"

Holz-Bordbrett, Stirnseiten-Bordbrett (alte Ausführung)

Anlage **A**,  
Seite **38**

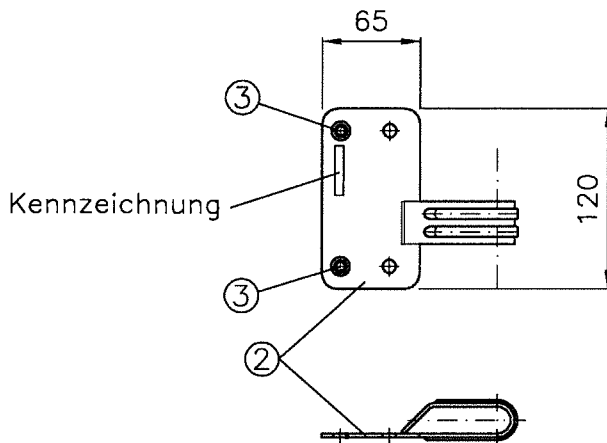
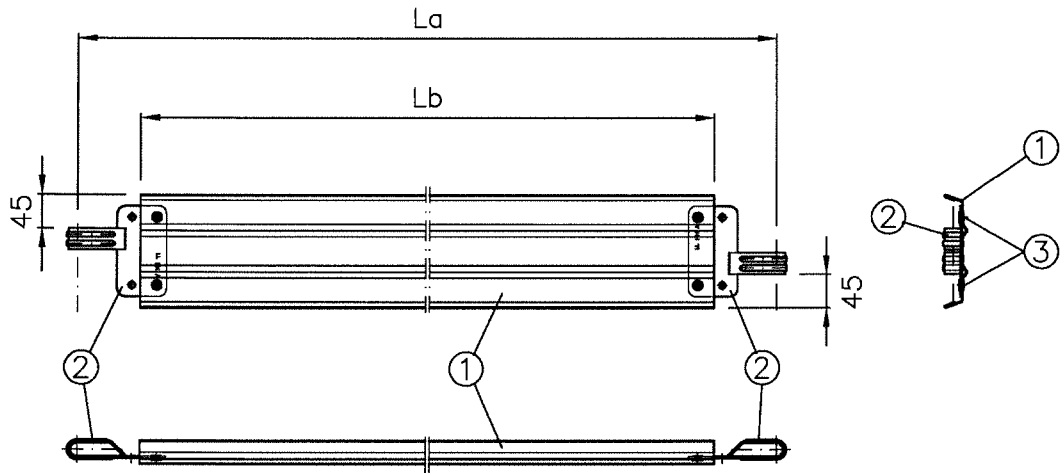
**Nur zur Verwendung.  
 Wird nicht mehr hergestellt.**



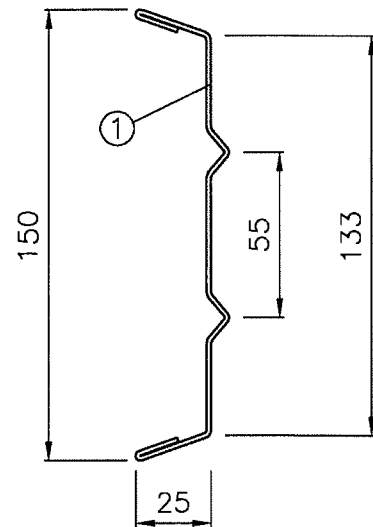
**Gerüstsystem "PLETTAC SL 70"**

**Bordbretter (alte Ausführungen)**

**Anlage A,  
 Seite 39**



Querschnitt



System	La	Lb	Gew.
[cm]	[mm]	[mm]	[kg]
74	739	574	2.1
100	1000	835	2.7
110	1065	900	2.9
150	1500	1335	4.0
200	2000	1835	5.3
250	2500	2335	6.6
300	3000	2835	7.9

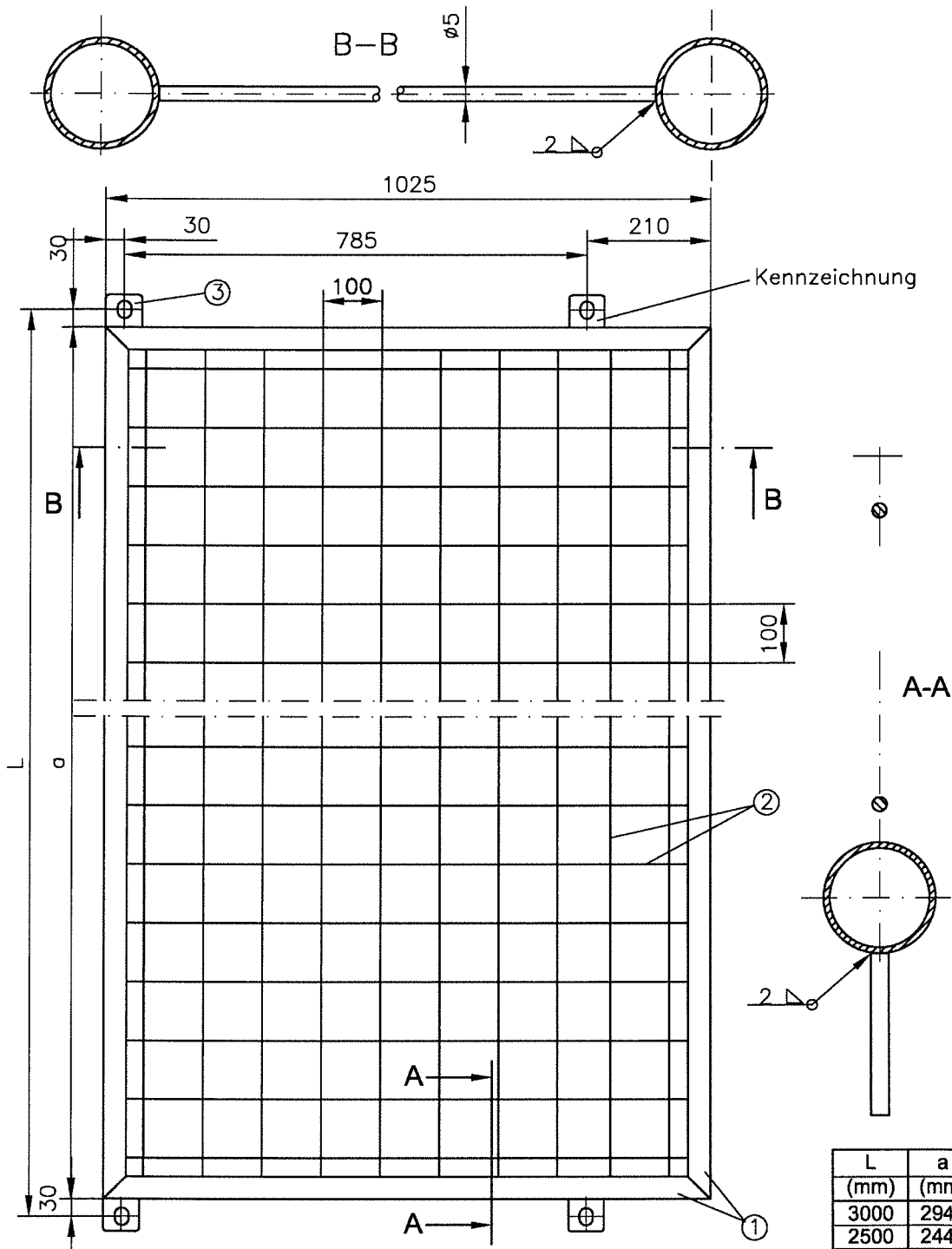
- ① Stahlprofil t=1.5mm,
- ② Bordbrettbeschlag,
- ③ Rohrniet,

Band DIN EN 10346, S350GD+AZ185-C  
t=2.5mm, S235JR, DIN EN 10025-2  
Überzug nach DIN EN ISO 1461 - t Zn o  
A8x0.75x12, DIN 7340 St

Gerüstsystem "PLETTAC SL 70"

Stahl-Bordbrett

Anlage A,  
Seite 40



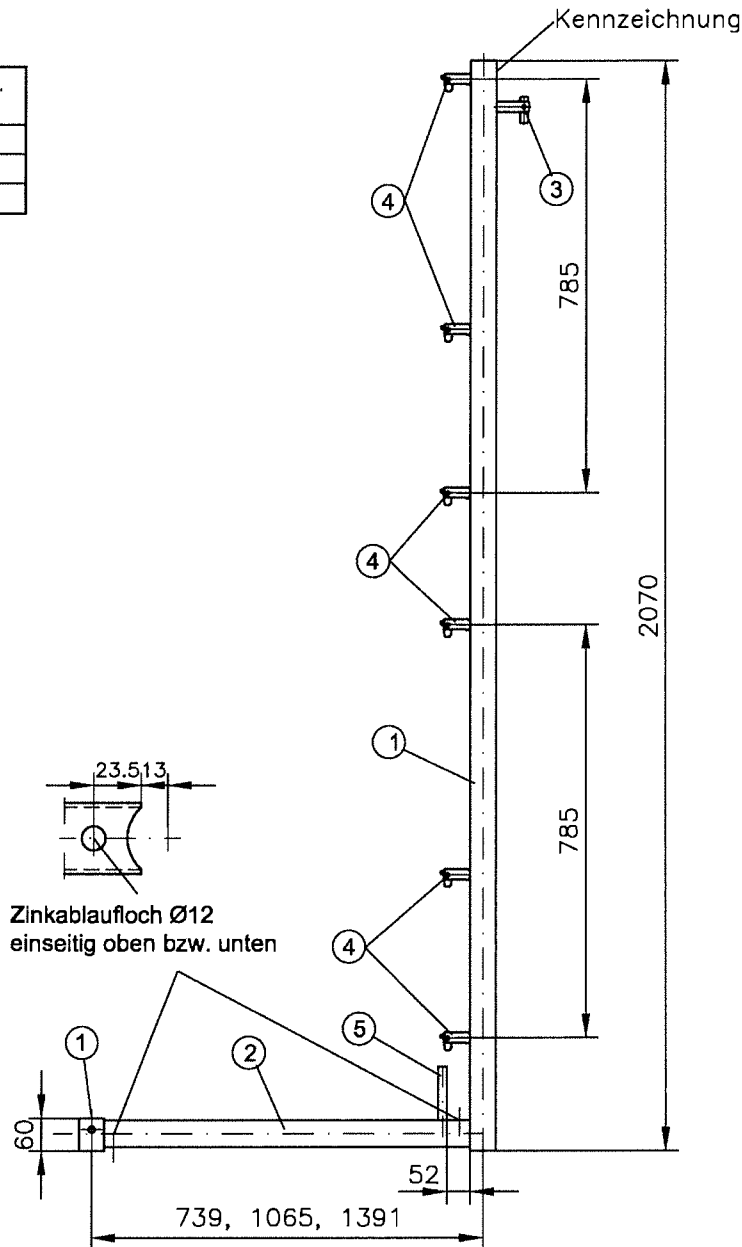
- ① Rohr  $\phi 38 \times 2$ , S235JRH, DIN EN 10219-1  
 ② Schweißgitter  $\phi 5$ , S235JR, DIN EN 10025-2  
 ③ Blech 60x6, S235JR, DIN EN 10025-2  
 Überzug nach DIN EN ISO 1461 - t Zn o

**Gerüstsystem "PLETTAC SL 70"**

**Schutzwand (Schutzgitter)**

**Anlage A,  
 Seite 41**

System [cm]	Gew. [kg]
74	10.6
106	11.5
140	12.4



- |                         |  |                |
|-------------------------|--|----------------|
| ① Rohr Ø48.3x3.2,       | S235JRH mit $R_{eH} \geq 320\text{N/mm}^2$ , | DIN EN 10219-1 |
| ② Rohr 50x35x2,         | S235JRH mit $R_{eH} \geq 320\text{N/mm}^2$ , | DIN EN 10219-1 |
| ③ Diagonalkippstift 60, | Anlage A, Seite 2                            | ①-②            |
| ④ Geländerkippstift 47, | Anlage A, Seite 2                            | ③-④            |
| ⑤ Bordbrettstift        | Rd. Ø16, S235JR,                             | DIN EN 10025-2 |

alle Schweißnähte  $a = 2\text{ mm}$

Überzug nach DIN EN ISO 1461 - t Zn o

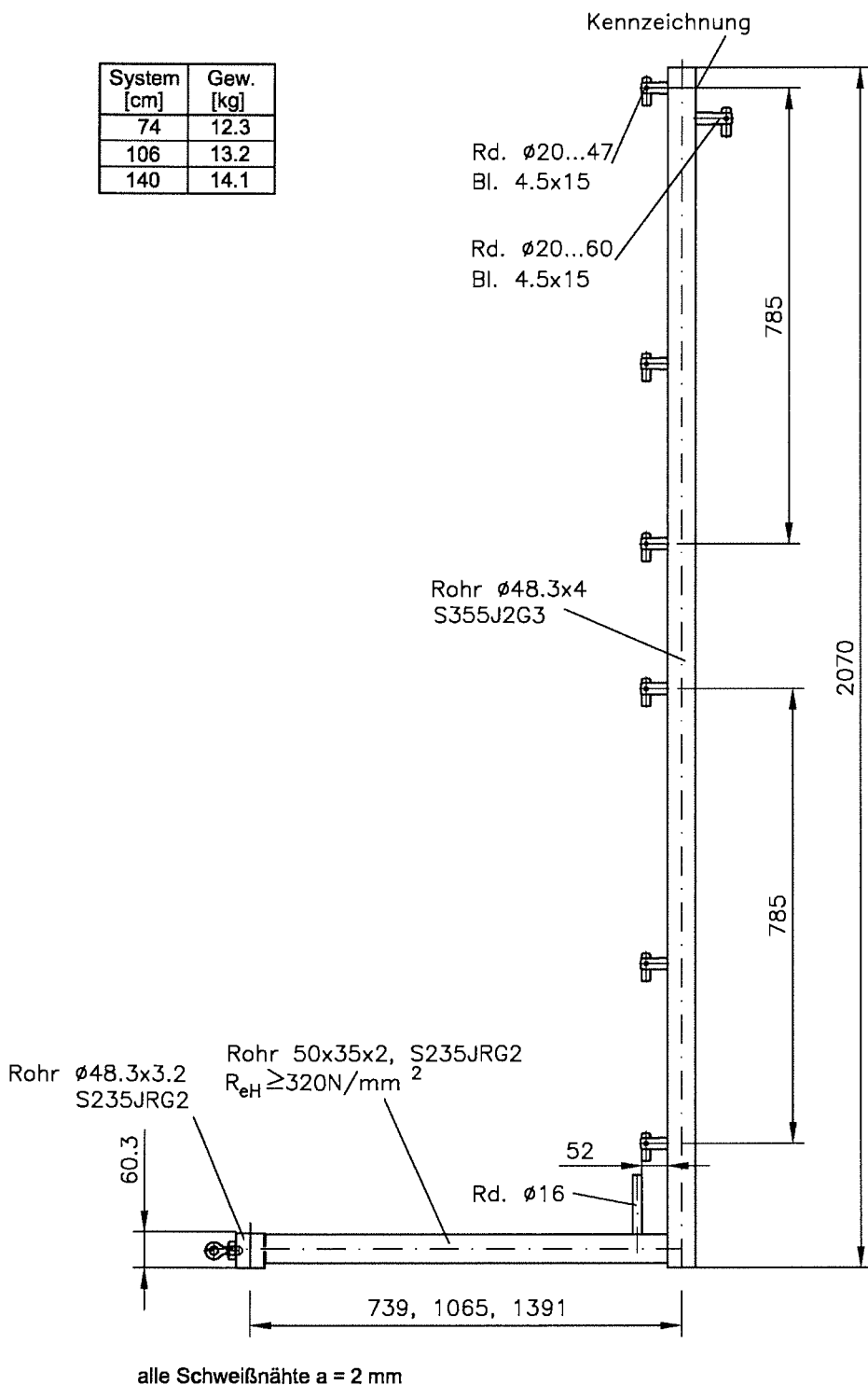
**Gerüstsystem "PLETTAC SL 70"**

**Schutzwandpfosten (Schutzgitterstütze)**

**Anlage A,  
Seite 42**

**Nur zur Verwendung.  
 Wird nicht mehr hergestellt.**

System [cm]	Gew. [kg]
74	12.3
106	13.2
140	14.1

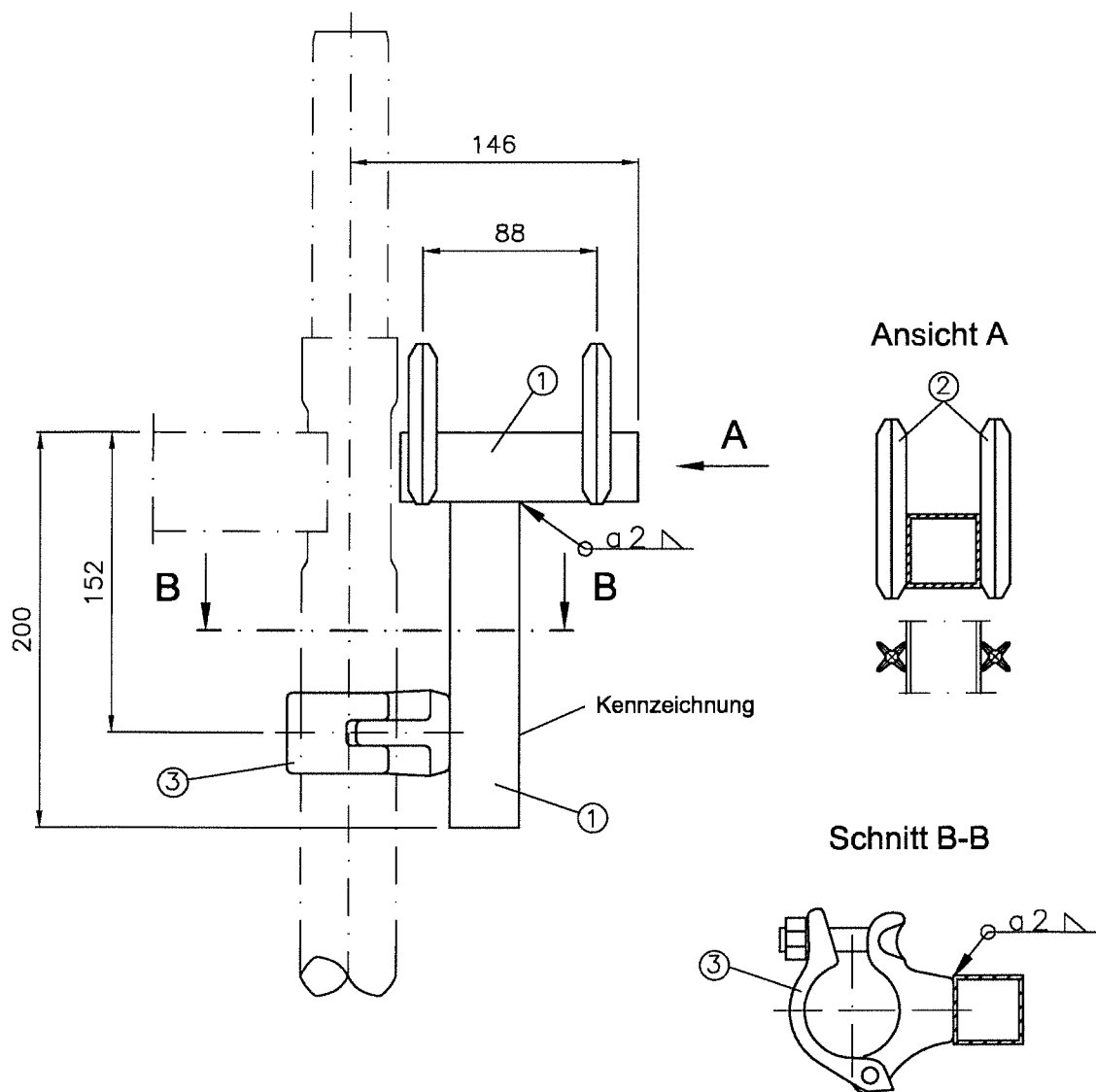


**Gerüstsystem "PLETTAC SL 70"**

**Schutzwandpfosten (alte Ausführung)**

**Anlage A,  
 Seite 43**





- ① Rohr 35x35x2, S235JRH, DIN EN 10219-1
- ② Sternbolzen, S235JR, DIN EN 10025-2
- ③ Halbkupplung 48 mit langem Mittelstück (Anlage A, Seite 138)

Feldlänge	Verwendung bis Lastklasse
≤ 3.00 m	3

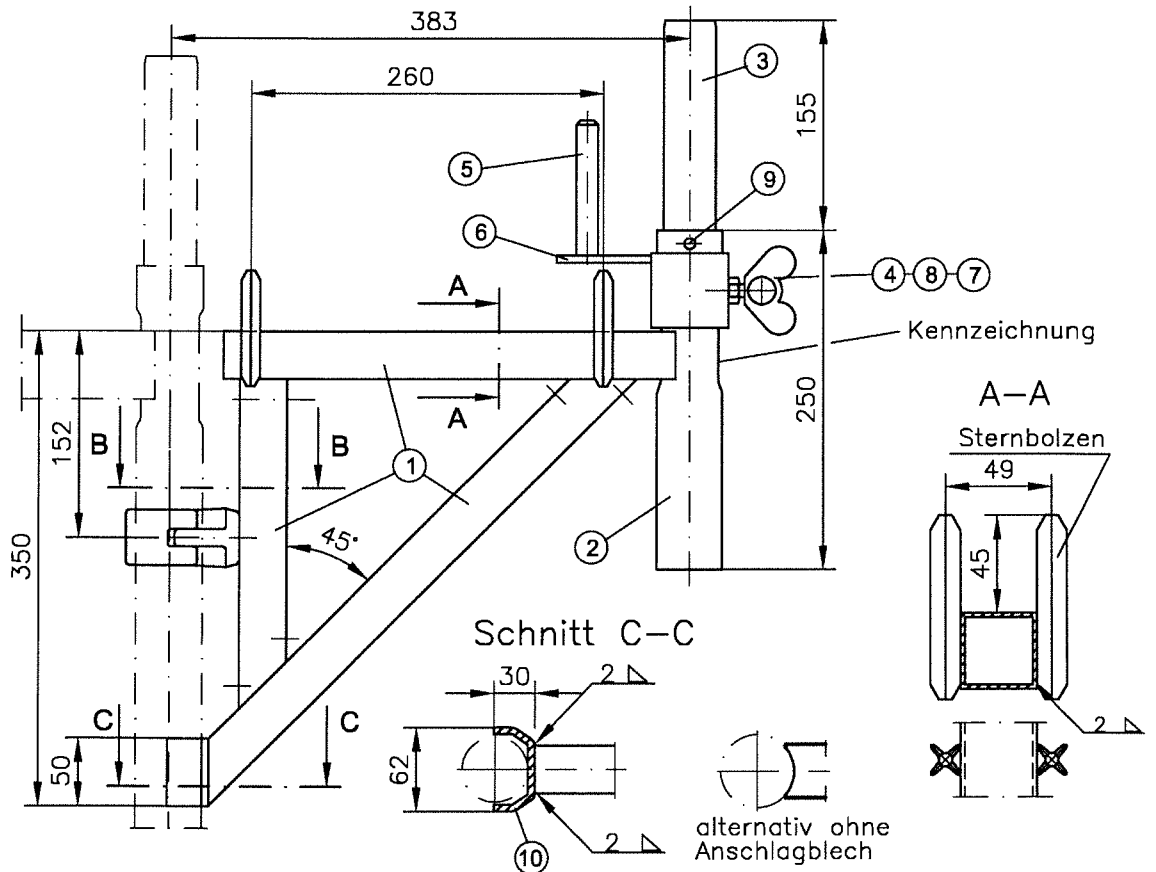
Überzug nach DIN EN ISO 1461 - t Zn o

Gew. = 1.8 kg

**Gerüstsystem "PLETTAC SL 70"**

**Verbreiterungskonsole 15**

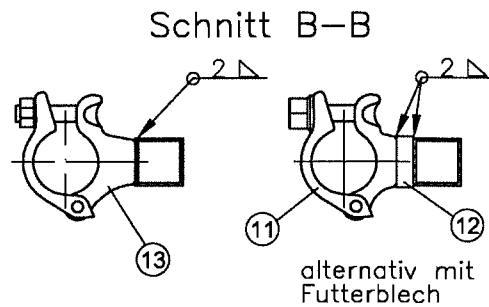
**Anlage A,  
Seite 44**



- ① Rohr 35x35x2, S235JRH, DIN EN 10219-1
- ② Rohr Ø48.3x3.2, S235JRH, DIN EN 10219-1
- ③ Rohr Ø38x3.2, S235JRH, DIN EN 10219-1
- ④ Rohr Ø57x2.6, S235JRH, DIN EN 10219-1  
alternativ: Rohr Ø60.3x3.2, S235JRH, DIN EN 10219-1
- ⑤ Bordbrettstift Ø16, S235JR, DIN EN 10025-2
- ⑥ Blech 5x40, S235JR, DIN EN 10025-2
- ⑦ Flügelschraube, DIN 316-M10x25-4.6, verzinkt
- ⑧ Sechskantmutter, M10, DIN 555
- ⑨ Spiralspannstift, Ø8x60, DIN 7343
- ⑩ Anschlagblech 5x50, S235JR, DIN EN 10025-2
- ⑪ Halbkupplung 48, Klasse B nach DIN EN 74-2
- ⑫ Futterblech 5x40, S235JR, DIN EN 10025-2
- ⑬ Halbkupplung 48 mit langem Mittelstück (Anlage A, Seite 138)

alle Schweißnähte a = 2 mm

Überzug nach DIN EN ISO 1461 - t Zn o



Feldlänge	Verwendung bis Lastklasse
≤ 2.00 m	6
2.50 m	5
3.00 m	4

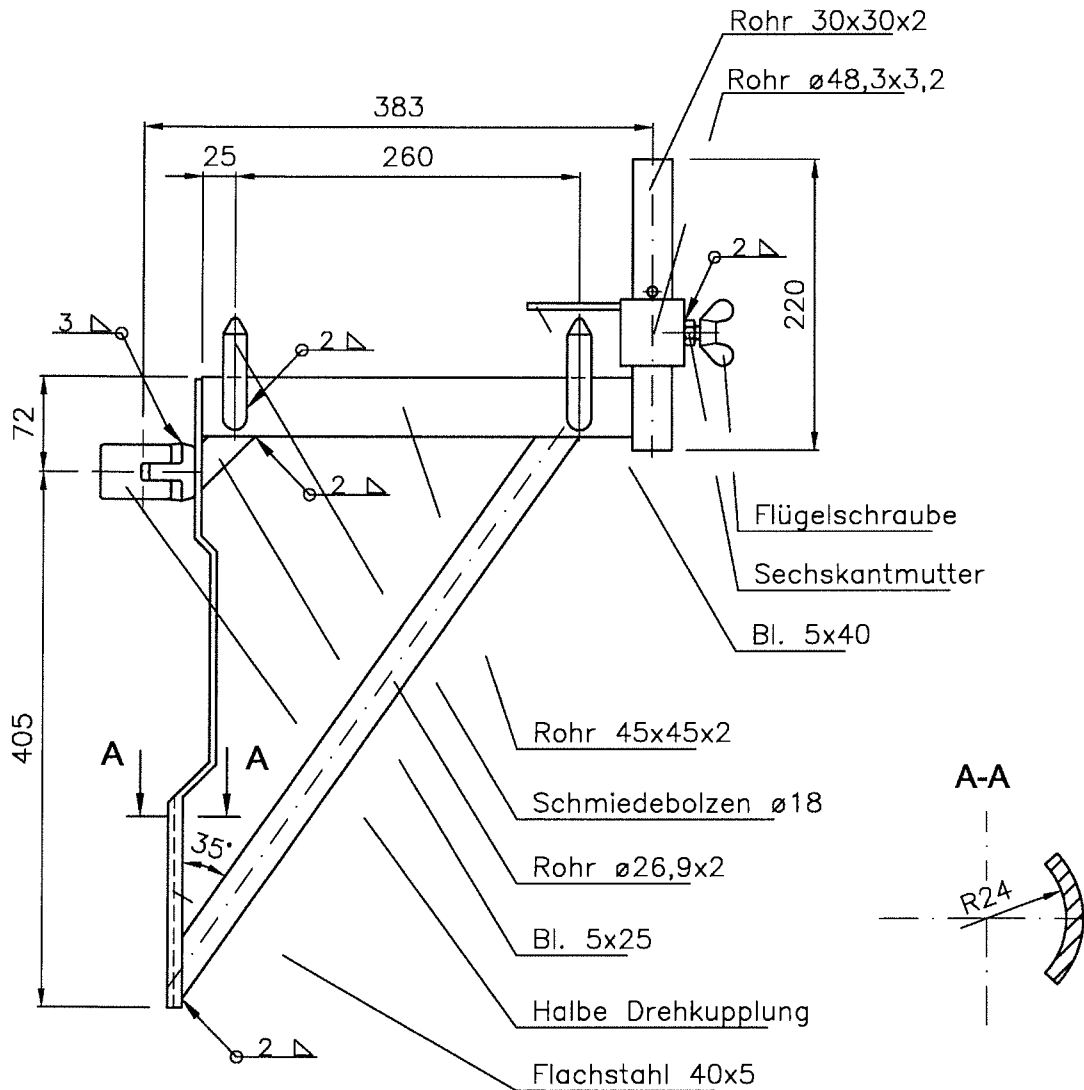
Gew. = 5.6 kg

Gerüstsystem "PLETTAC SL 70"

Verbreiterungskonsole 32

Anlage A,  
Seite 45

**Nur zur Verwendung.  
 Wird nicht mehr hergestellt.**



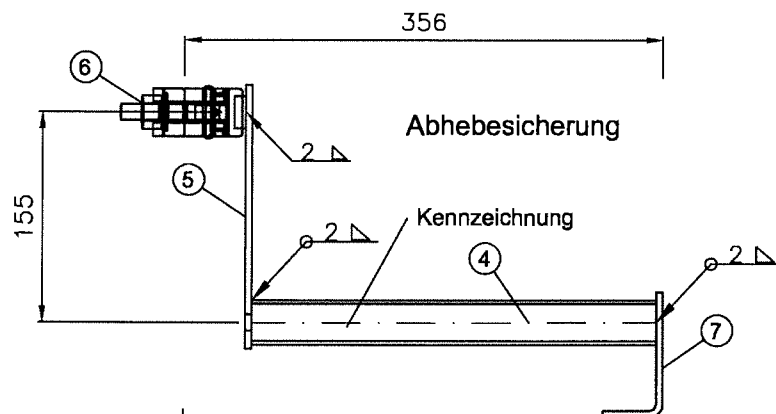
Bei Verwendung dieser  
 Verbreiterungskonsole ist Ziffer 3.3.3.1  
 des Zulassungsbescheids zu beachten.

Werkstoff: St37-2 verzinkt

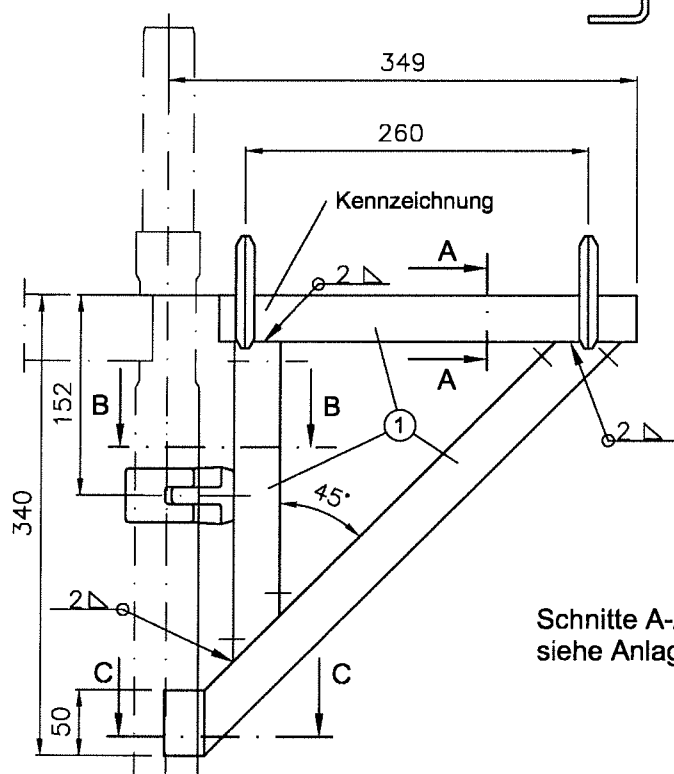
**Gerüstsystem "PLETTAC SL 70"**

**Verbreiterungskonsole 32 (alte Ausführung)**

**Anlage A,  
 Seite 46**



Gew. = 1.7 kg



Gew. = 3.3 kg

Schnitte A-A, B-B und C-C  
siehe Anlage A, Seite 45

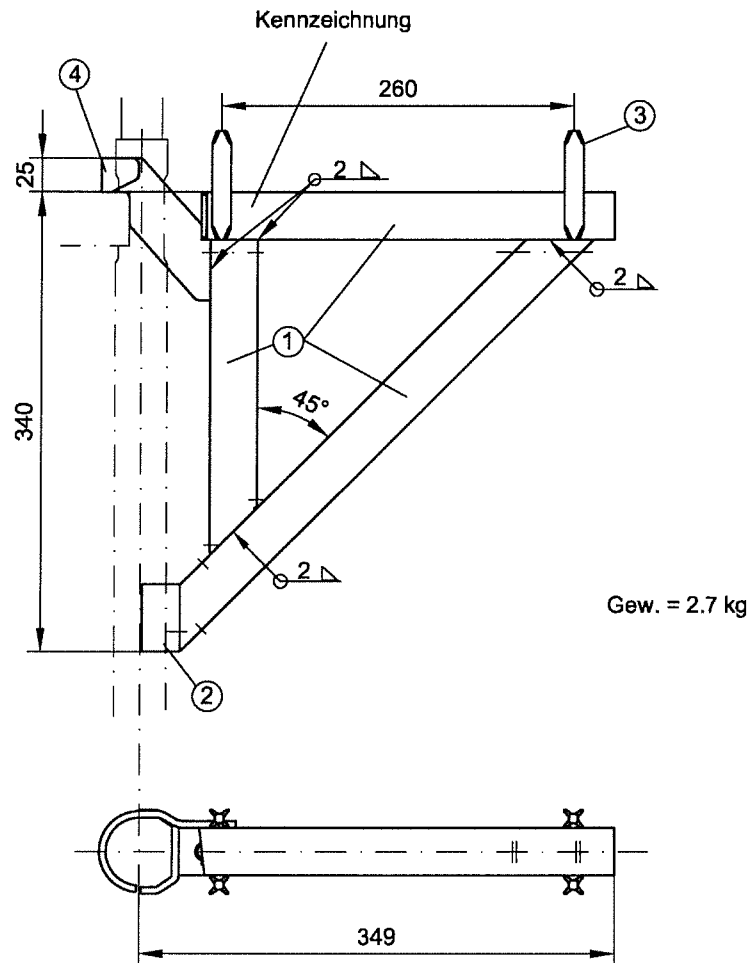
- ① Rohr 35x35x2, S235JRH, DIN EN 10219-1
- ② Anschlagblech 5x50, S235JR, DIN EN 10025-2
- ③ Halbkupplung 48 (Ausführung gemäß Anlage A, Seite 45, Schnitt B-B)
- ④ Rohr  $\varnothing 33.7 \times 2.6$  S235JRH mit  $R_{eH} \geq 320 \text{ N/mm}^2$ , DIN EN 10219-1
- ⑤ Blech 30x5 S235JR, DIN EN 10025-2
- ⑥ Halbkupplung 48, Klasse B nach DIN EN 74-2
- ⑦ Winkel 95x45x5 S235JR, DIN EN 10025-2

Überzug nach DIN EN ISO 1461 - t Zn o

**Gerüstsystem "PLETTAC SL 70"**

**Verbreiterungskonsole 32 ohne Rohrverbinder + Abhebesicherung**

**Anlage A,  
Seite 47**



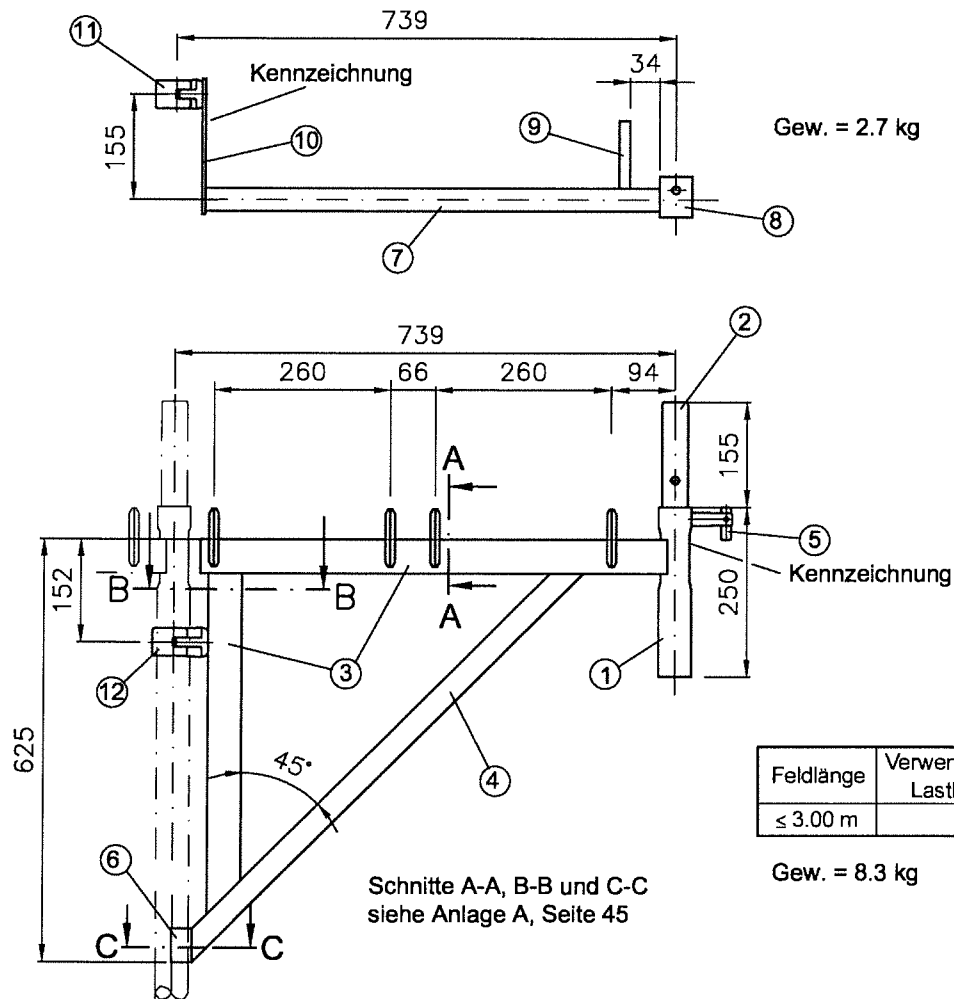
- |                        |  |                |
|------------------------|--|----------------|
| ① Rohr 35x35x2         | S235JRH mit $R_{eH} \geq 320\text{N/mm}^2$ , | DIN EN 10219-1 |
| ② Anschlagblech 50x5,  | S235JR, DIN EN 10025-2                       |                |
| ③ Sternbolzen          | S235JR, DIN EN 10025-2                       |                |
| ④ Einhängeelement 5mm, | S235JR, DIN EN 10025-2                       |                |

Überzug nach DIN EN ISO 1461 - t Zn o

Gerüstsystem "PLETTAC SL 70"

Konsole 32 schwenkbar

Anlage A,  
Seite 48



- |  |  |                |
|--|--|----------------|
| ① Rohr Ø48.3x3.2   | S235JRH mit $R_{eH} \geq 320\text{N/mm}^2$ , | DIN EN 10219-1 |
| ② Rohr Ø38x3.2   | S235JRH mit $R_{eH} \geq 320\text{N/mm}^2$ , | DIN EN 10219-1 |
| ③ Rohr 50x35x2   | S235JRH mit $R_{eH} \geq 320\text{N/mm}^2$ , | DIN EN 10219-1 |
| ④ Rohr 35x35x2   | S235JRH,                                     | DIN EN 10219-1 |
| ⑤ Diagonalkippstift 60,  | Anlage A, Seite 2                            | ①-②            |
| ⑥ Anschlagblech  | 50x5, S235JR, DIN EN 10025-2                 |                |
| ⑦ Rohr Ø33.7x2.6   | S235JRH mit $R_{eH} \geq 320\text{N/mm}^2$ , | DIN EN 10219-1 |
| ⑧ Rohr Ø57x2.6   | S235JRH,                                     | DIN EN 10219-1 |
| ⑨ Bordbrettstift Rd. Ø16,  | S235JR,                                      | DIN EN 10025-2 |
| ⑩ Blech 30x5   | S235JR,                                      | DIN EN 10025-2 |
| ⑪ Halbkupplung 48, Klasse B nach DIN EN 74-2                         |  |                |
| ⑫ Halbkupplung 48 (Ausführung gemäß Anlage A, Seite 45, Schnitt B-B) |  |                |

alle Schweißnähte a = 2 mm

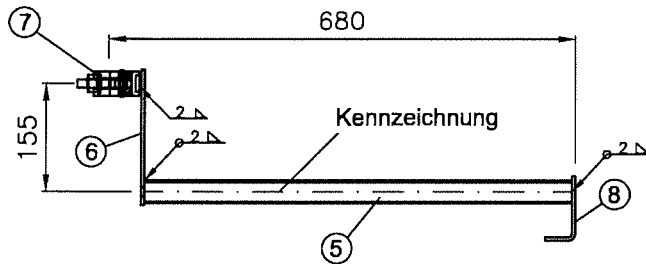
Überzug nach DIN EN ISO 1461 - t Zn o

Gerüstsystem "PLETTAC SL 70"

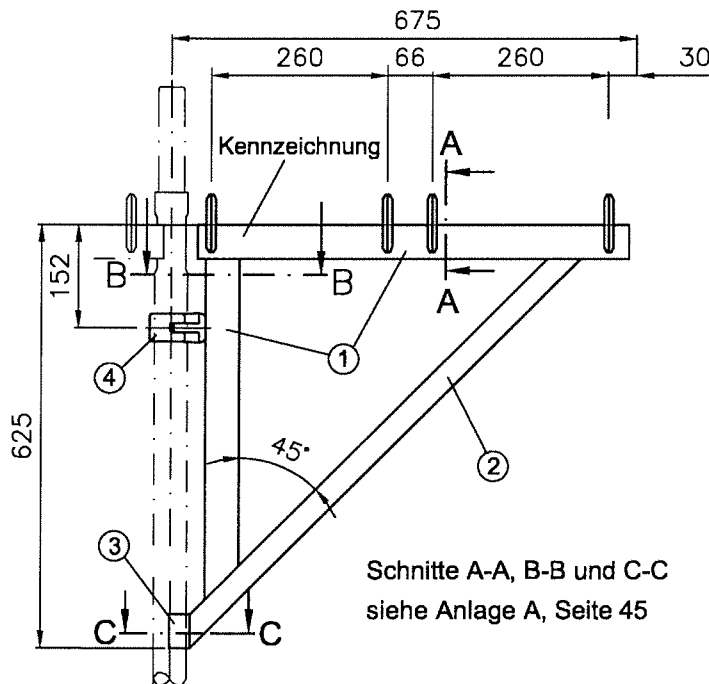
Verbreiterungskonsole 64 mit Belagsicherung

Anlage A,  
Seite 49

Abhebesicherung



Gew. = 2.4 kg



Gew. = 6.4 kg

Schnitte A-A, B-B und C-C  
siehe Anlage A, Seite 45

- ① Rohr 50x35x2 S235JRH mit  $R_{eH} \geq 320\text{N/mm}^2$ , DIN EN 10219-1
- ② Rohr 35x35x2, S235JRH, DIN EN 10219-1
- ③ Anschlagblech 5x50, S235JR, DIN EN 10025-2
- ④ Halbkupplung 48 (Ausführung gemäß Anlage A, Seite 45, Schnitt B-B)
- ⑤ Rohr  $\text{Ø}33.7 \times 2.6$  S235JRH mit  $R_{eH} \geq 320\text{N/mm}^2$ , DIN EN 10219-1
- ⑥ Blech 30x5 S235JR, DIN EN 10025-2
- ⑦ Halbkupplung 48, Klasse B nach DIN EN 74-2
- ⑧ Winkel 95x45x5 S235JR, DIN EN 10025-2

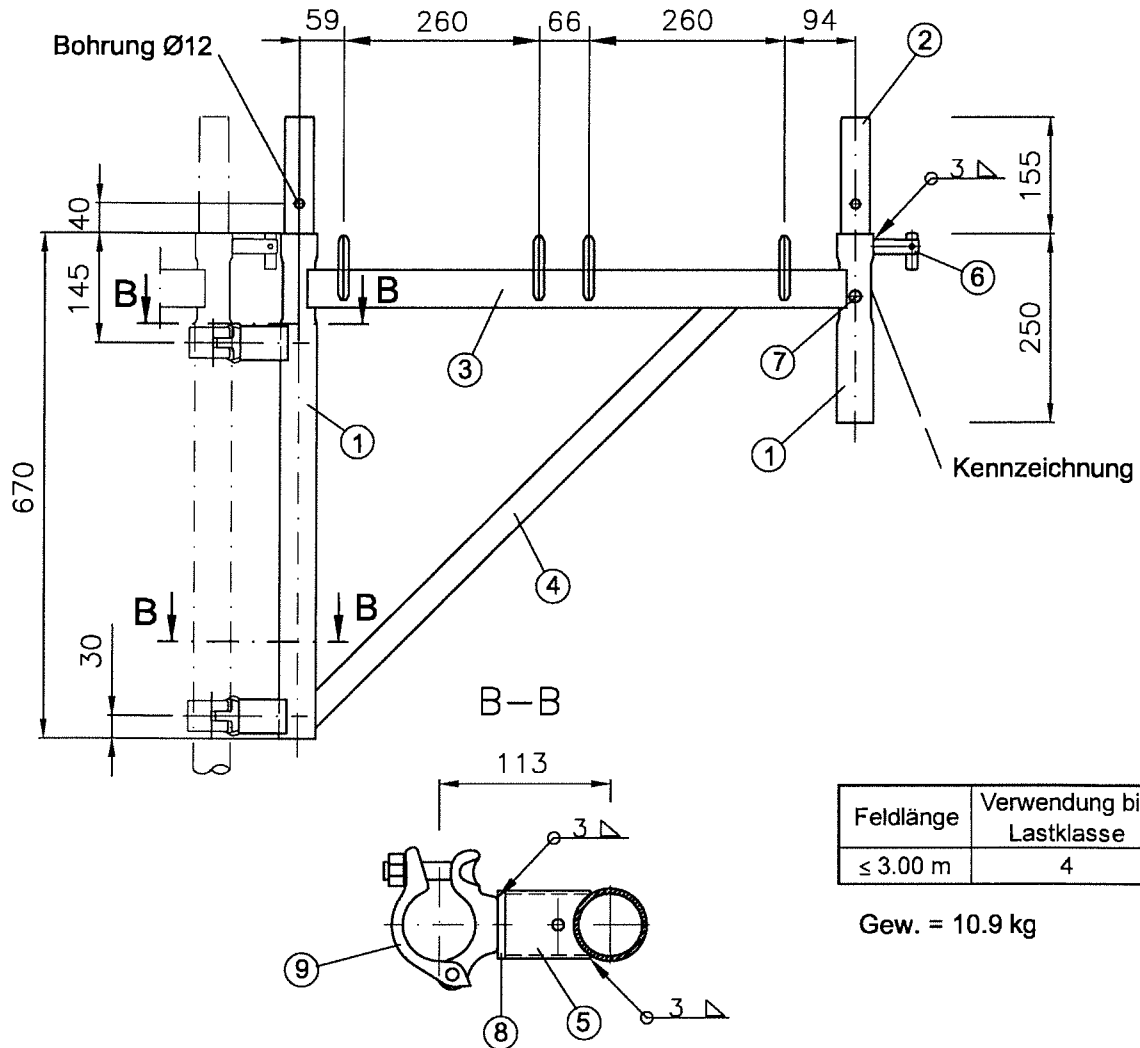
alle Schweißnähte  $a = 2\text{ mm}$

Überzug nach DIN EN ISO 1461 - t Zn o

Gerüstsystem "PLETTAC SL 70"

Verbreiterungskonsole 64 ohne Rohrverbinder + Abhebesicherung

Anlage A,  
Seite 50



- ① Rohr  $\varnothing 48.3 \times 3.2$  S235JRH mit  $R_{eH} \geq 320 \text{ N/mm}^2$ , DIN EN 10219-1
- ② Rohr  $\varnothing 38 \times 3.2$  S235JRH mit  $R_{eH} \geq 320 \text{ N/mm}^2$ , DIN EN 10219-1
- ③ Rohr  $50 \times 35 \times 2$  S235JRH mit  $R_{eH} \geq 320 \text{ N/mm}^2$ , DIN EN 10219-1
- ④ Rohr  $35 \times 35 \times 2$  S235JRH, DIN EN 10219-1
- ⑤ Rohr  $45 \times 45 \times 4$  S235JRH, DIN EN 10219-1
- ⑥ Diagonalkippstift 60, Anlage A, Seite 2 ①-②
- ⑦ Spiralspannstift  $\varnothing 16 \times 75$ , DIN 7343,
- ⑧ Blech  $45 \times 5$  S235JR, DIN EN 10025-2
- ⑨ Halbkupplung 48, Klasse B nach DIN EN 74-2

alle nicht bezeichneten Schweißnähte  $a = 2 \text{ mm}$   
Überzug nach DIN EN ISO 1461 - t Zn o

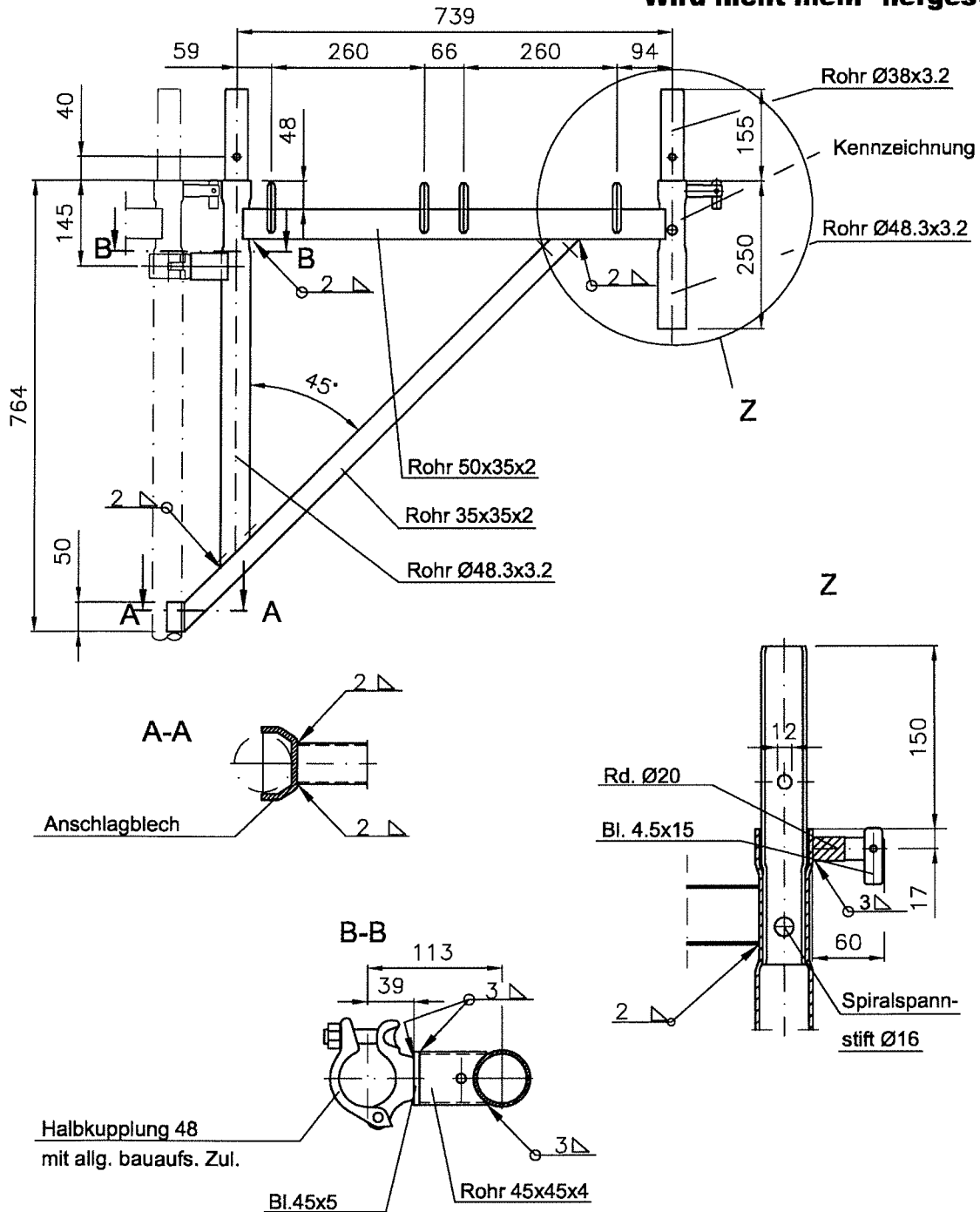
**Gerüstsystem "PLETTAC SL 70"**

**Verbreiterungskonsole 74 (Ausleger74\*50)**

**Anlage A,  
Seite 51**



**Nur zur Verwendung.  
 Wird nicht mehr hergestellt.**

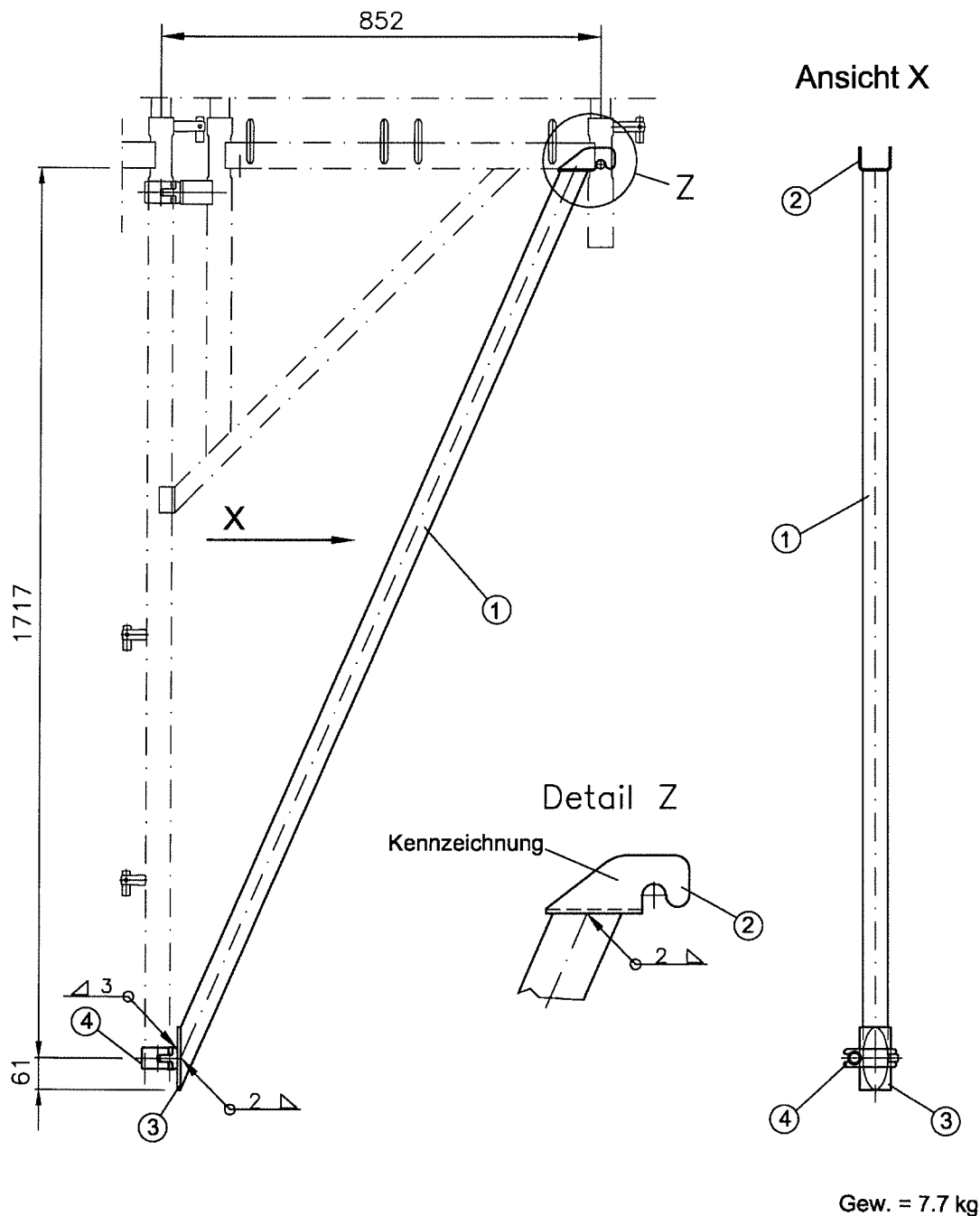


Werkstoff: S235JRG2 verzinkt

**Gerüstsystem "PLETTAC SL 70"**

**Verbreiterungskonsole 74 (alte Ausführung)**

**Anlage A,  
 Seite 52**



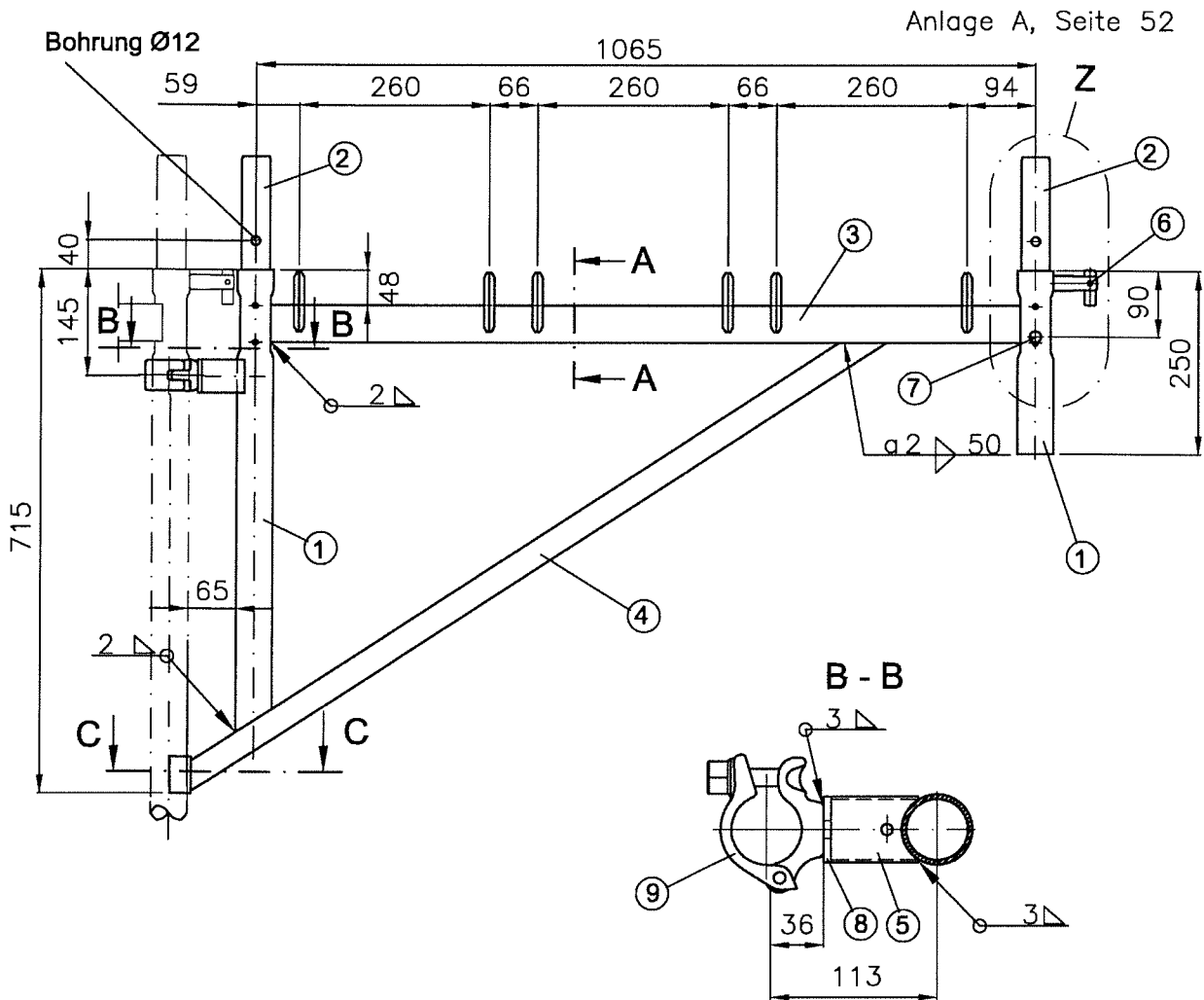
- ① Rohr  $\text{Ø}48.3 \times 2.7$  S235JRH mit  $R_{eH} \geq 320 \text{ N/mm}^2$ , DIN EN 10219-1  
alternativ: Rohr  $\text{Ø}48.3 \times 3.2$
- ② U-Profil  $45 \times 62 \times 4$ , S235JR, DIN EN 10025-2
- ③ Blech  $60 \times 6$  S235JR, DIN EN 10025-2
- ④ Halbkupplung 48, Klasse B nach DIN EN 74-2

Überzug nach DIN EN ISO 1461 - t Zn o

Gerüstsystem "PLETTAC SL 70"

Strebe für Konsole 74

Anlage A,  
Seite 53



- |   |  |                |
|---|--|----------------|
| ① Rohr $\varnothing 48.3 \times 3.2$            | S235JRH mit $R_{eH} \geq 320 \text{ N/mm}^2$ , | DIN EN 10219-1 |
| ② Rohr $\varnothing 38 \times 3.2$              | S235JRH mit $R_{eH} \geq 320 \text{ N/mm}^2$ , | DIN EN 10219-1 |
| ③ Rohr $50 \times 35 \times 2$                  | S235JRH mit $R_{eH} \geq 320 \text{ N/mm}^2$ , | DIN EN 10219-1 |
| ④ Rohr $35 \times 35 \times 2$                  | S235JRH,                                       | DIN EN 10219-1 |
| ⑤ Rohr $45 \times 45 \times 4$                  | S235JRH,                                       | DIN EN 10219-1 |
| ⑥ Diagonalkippstift 60,                         | Anlage A, Seite 2                              | ①-②            |
| ⑦ Spiralspannstift $\varnothing 16 \times 75$ , | DIN 7343,                                      |                |
| ⑧ Blech $45 \times 5$                           | S235JR,  | DIN EN 10025-2 |
| ⑨ Halbkupplung 48, Klasse B nach DIN EN 74-2    |  |                |

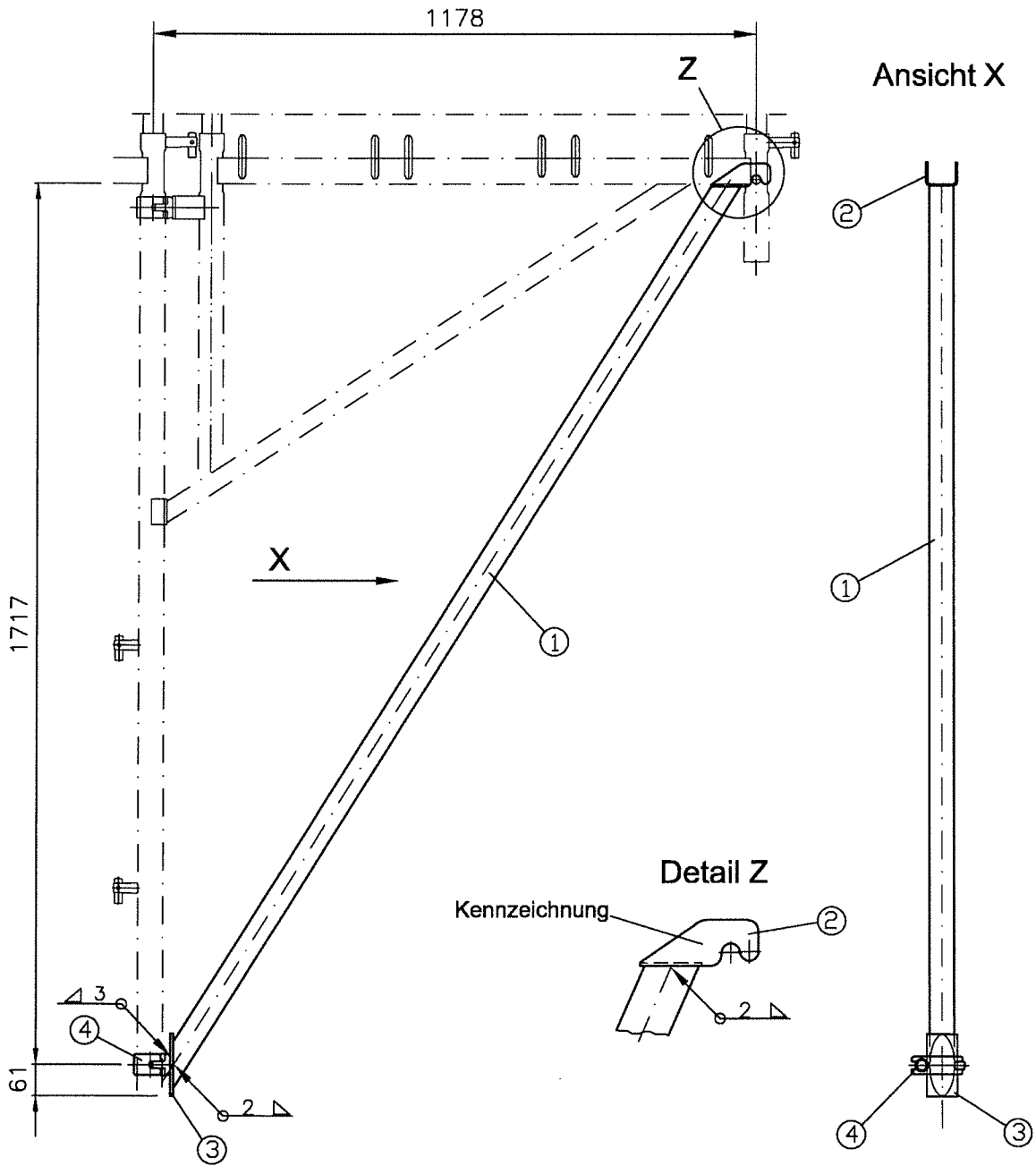
Überzug nach DIN EN ISO 1461 - t Zn o

Gew. = 11.6 kg

Gerüstsystem "PLETTAC SL 70"

Konsole 110

Anlage A,  
Seite 54



- |  |  |                |
|--|--|----------------|
| ① Rohr $\varnothing 48.3 \times 2.7$         | S235JRH mit $R_{eH} \geq 320 \text{ N/mm}^2$ , | DIN EN 10219-1 |
| ② U-Profil 45x62x4,                          | S235JR,  | DIN EN 10025-2 |
| ③ Blech 60x6                                 | S235JR,  | DIN EN 10025-2 |
| ④ Halbkupplung 48, Klasse B nach DIN EN 74-2 |  |                |

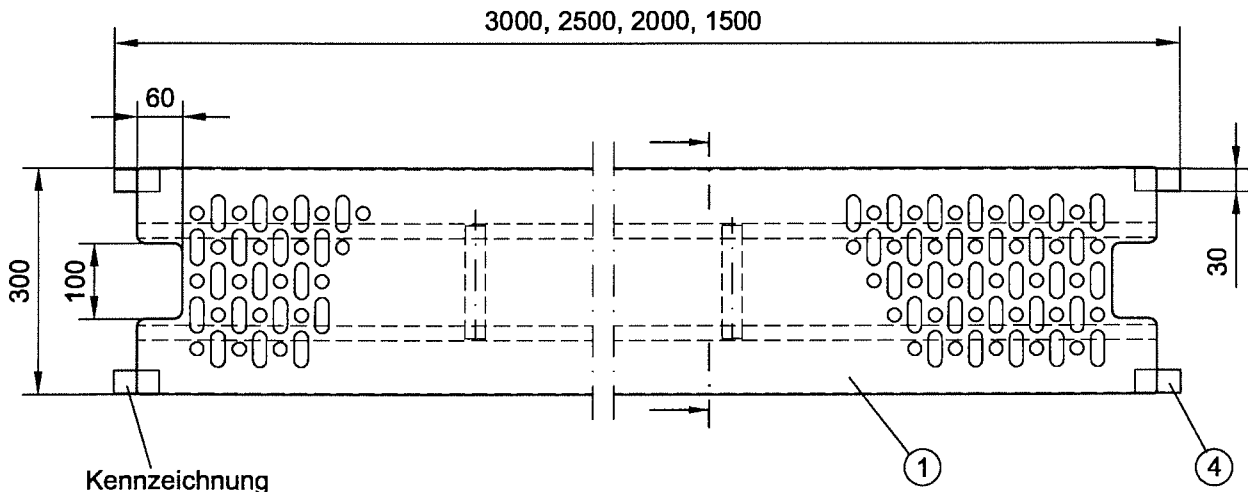
Überzug nach DIN EN ISO 1461 - t Zn o

Gew. = 8.2 kg

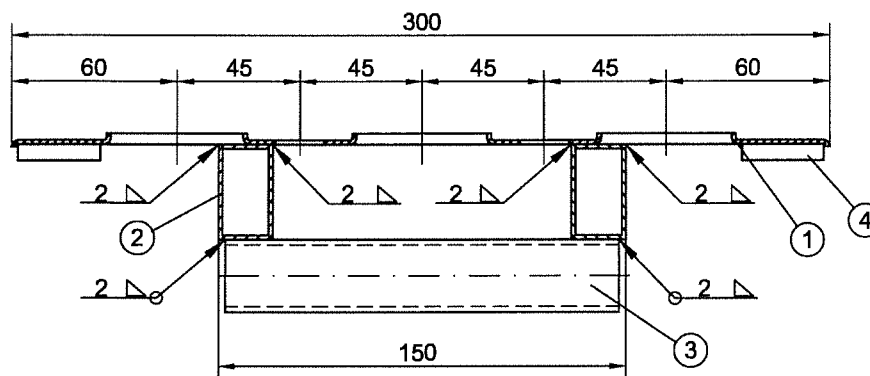
**Gerüstsystem "PLETTAC SL 70"**

**Strebe für Konsole 110**

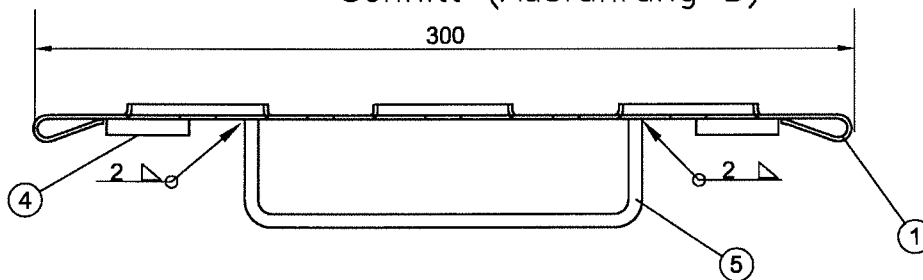
**Anlage A,  
 Seite 55**



Schnitt



Schnitt (Ausführung B)



System [cm]	Gew. [kg]
150	8.9
200	12.2
250	14.0
300	17.8

- ① Lochblech 1.5mm, S235JR, DIN EN 10025-2
- ② Rohr 35x20x1.5, S235JRH, DIN EN 10219-1
- alternativ: Rohr 35x15x2, S235JRH, DIN EN 10219-1
- ③ Rohr Ø26.9x2, S235JRH, DIN EN 10219-1
- ④ Blech 30x6, S235JR, DIN EN 10025-2
- ⑤ Flach 28x6, S235JR, DIN EN 10025-2

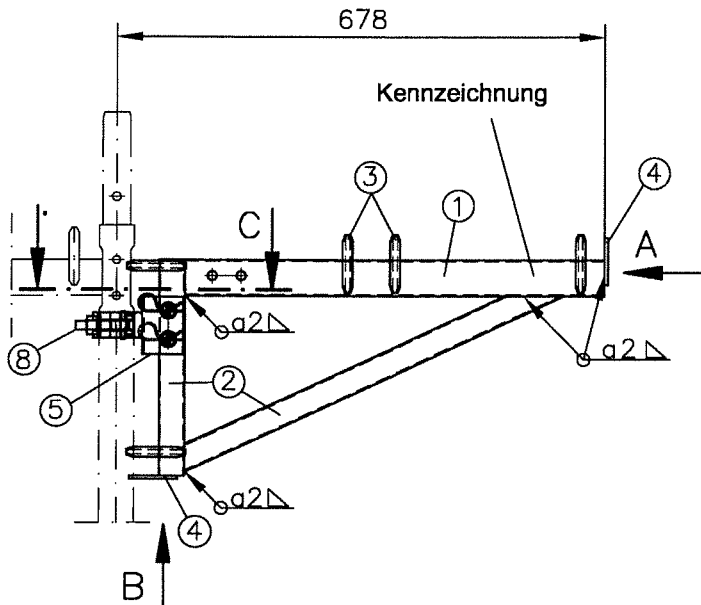
Überzug nach DIN EN ISO 1461 - t Zn o

Gerüstsystem "PLETTAC SL 70"

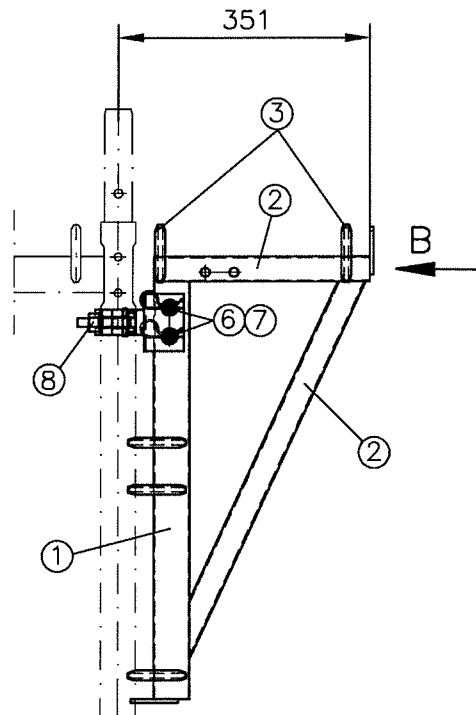
Übergangsboden für Konsolen 74 und 110

Anlage A,  
Seite 56

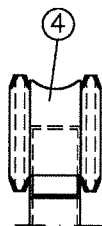
Einbausituation "64"



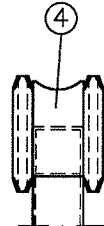
Einbausituation "32"



Ansicht A

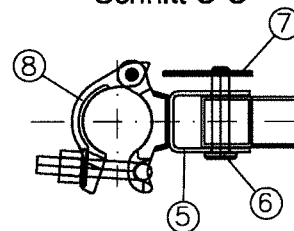


Ansicht B



A

Schnitt C-C



- |  |   |
|--|---|
| ① Rohr 50x35x2                               | S235JRH mit $R_{eH} \geq 320\text{N/mm}^2$ , DIN EN 10219-1 |
| ② Rohr 35*35*2,                              | S235JRH mit $R_{eH} \geq 320\text{N/mm}^2$ , DIN EN 10219-1 |
| ③ Sternbolzen,                               | S235JR, DIN EN 10025-2                                      |
| ④ Blech 35*5,                                | S235JR, DIN EN 10025-2                                      |
| ⑤ Blech 80*3,                                | S235JR, DIN EN 10025-2                                      |
| ⑥ Bolzen,                                    | ISO 2341-B-12*60 St   |
| ⑦ Federstecker $\varnothing 3.2$ ,           | DIN 11024   |
| ⑧ Halbkupplung 48, Klasse B nach DIN EN 74-2 |   |

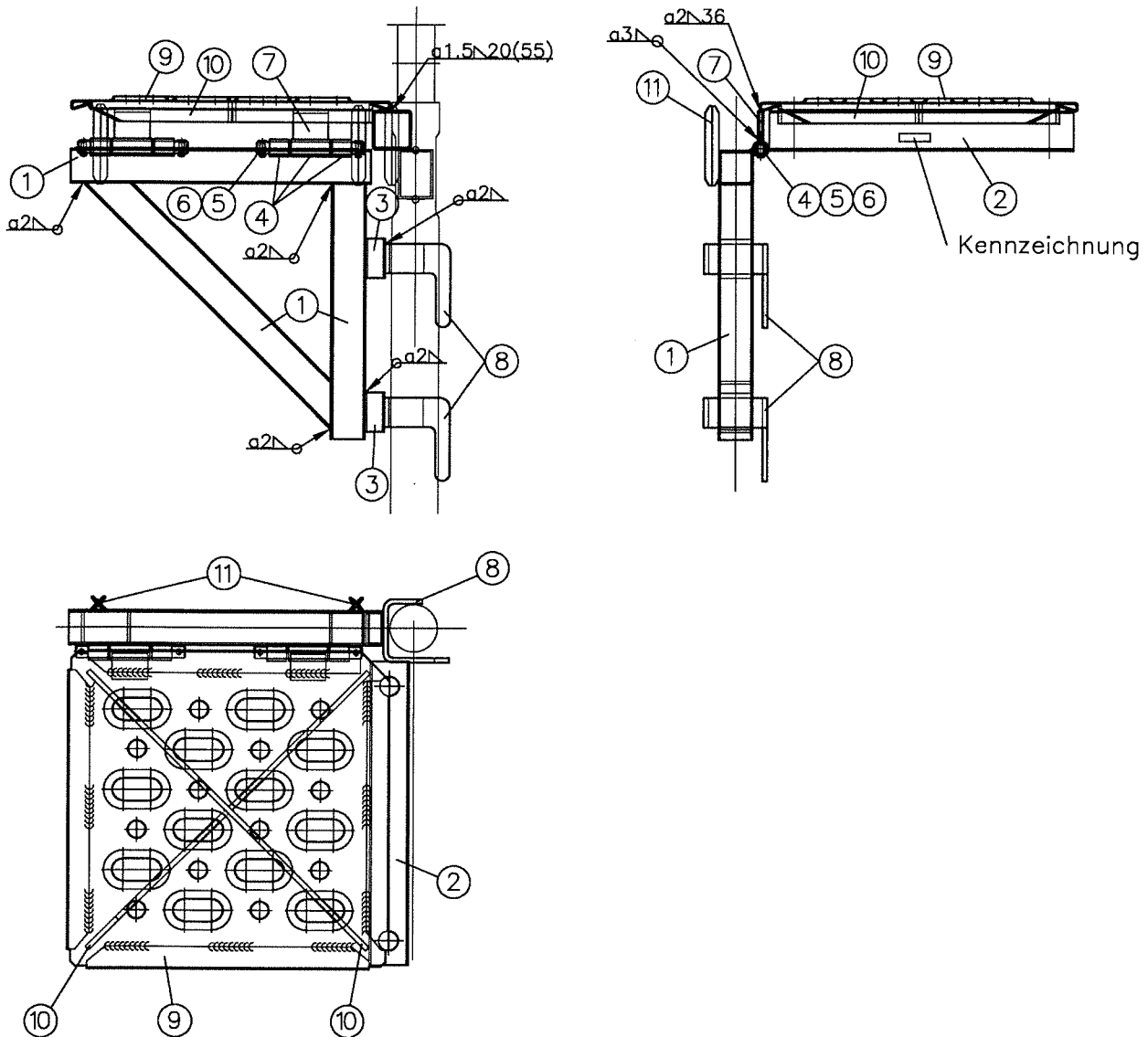
Gew. = 5.4 kg

Überzug nach DIN EN ISO 1461 - t Zn o

Gerüstsystem "PLETTAC SL 70"

Variable Konsole 32 / 64

Anlage A,  
Seite 57



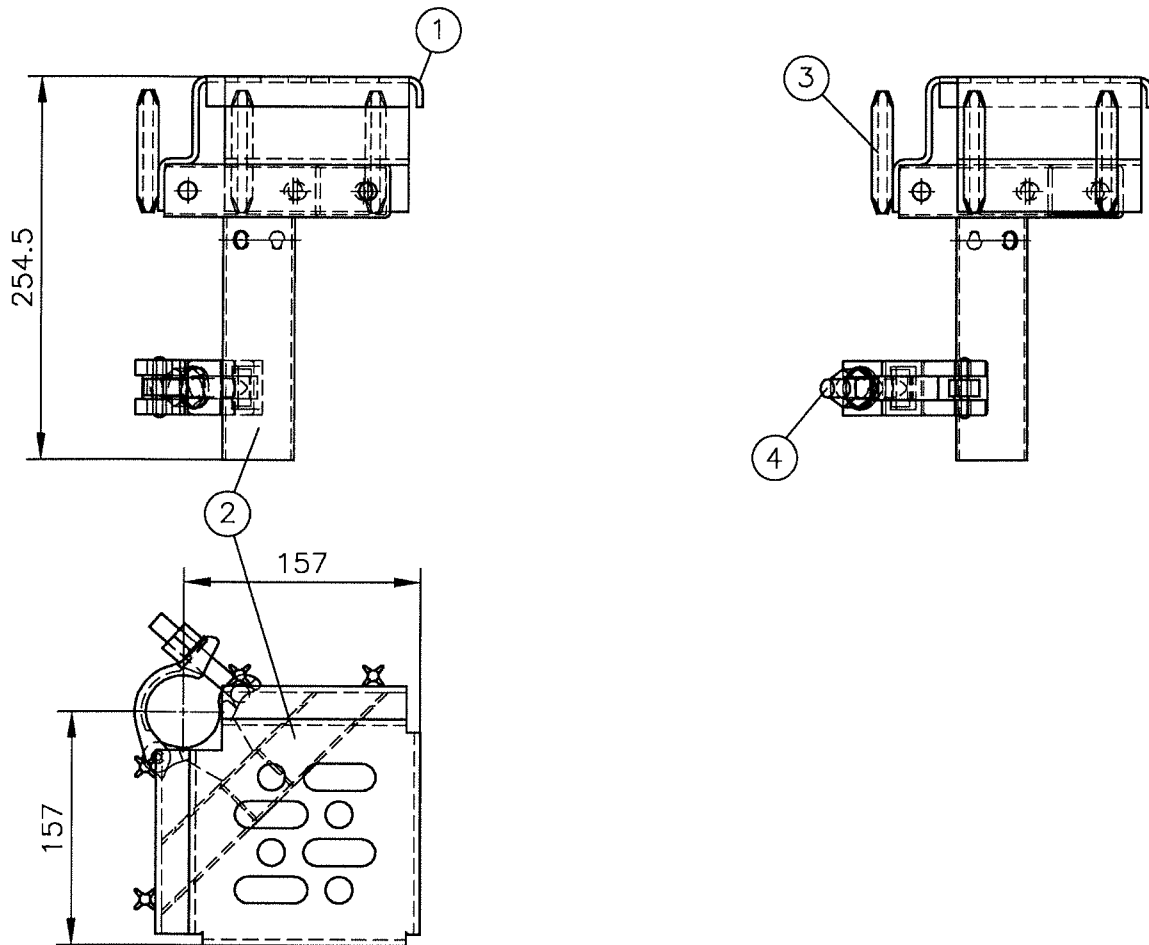
- |                                    |          |                |
|------------------------------------|----------|----------------|
| ① Rohr 35x35x2,                    | S235JRH, | DIN EN 10219-1 |
| ② Rohr 40x40x2,                    | S235JRH, | DIN EN 10219-1 |
| ③ Rohr 40x20x2,                    | S235JRH, | DIN EN 10219-1 |
| ④ Rohr $\phi 17.2 \times 2.3$ ,    | S235JRH, | DIN EN 10219-1 |
| ⑤ Scharnierbolzen $\phi 12$ ,      | S235JR,  | DIN EN 10025-2 |
| ⑥ Blindniet $\phi 4.8 \times 25$ , | St/St,   | DIN 7337       |
| ⑦ Flachstahl 4x30,                 | S235JR,  | DIN EN 10025-2 |
| ⑧ Einhängbügel 5x30,               | S235JR,  | DIN EN 10025-2 |
| ⑨ Lochblech $t=1.5$ ,              | S235JR,  | DIN EN 10025-2 |
| ⑩ Aussteifungsblech 5x20,          | S235JR,  | DIN EN 10025-2 |
| ⑪ Sternbolzen,                     | S235JR,  | DIN EN 10025-2 |

Gew. = 6.2 kg

Gerüstsystem "PLETTAC SL 70"

Eckbelagkonsole 32

Anlage A,  
Seite 58



- ① Lochblech  $t = 4\text{mm}$       S235JR, DIN EN 10025-2
- ② Rohr  $35 \times 35 \times 2$ ,      S235JRH mit  $R_{eH} \geq 320\text{N/mm}^2$ , DIN EN 10219-1
- ③ Sternbolzen,      S235JR, DIN EN 10025-2
- ④ Halbkupplung 48, Klasse B nach DIN EN 74-2

Gew. = 3.3 kg

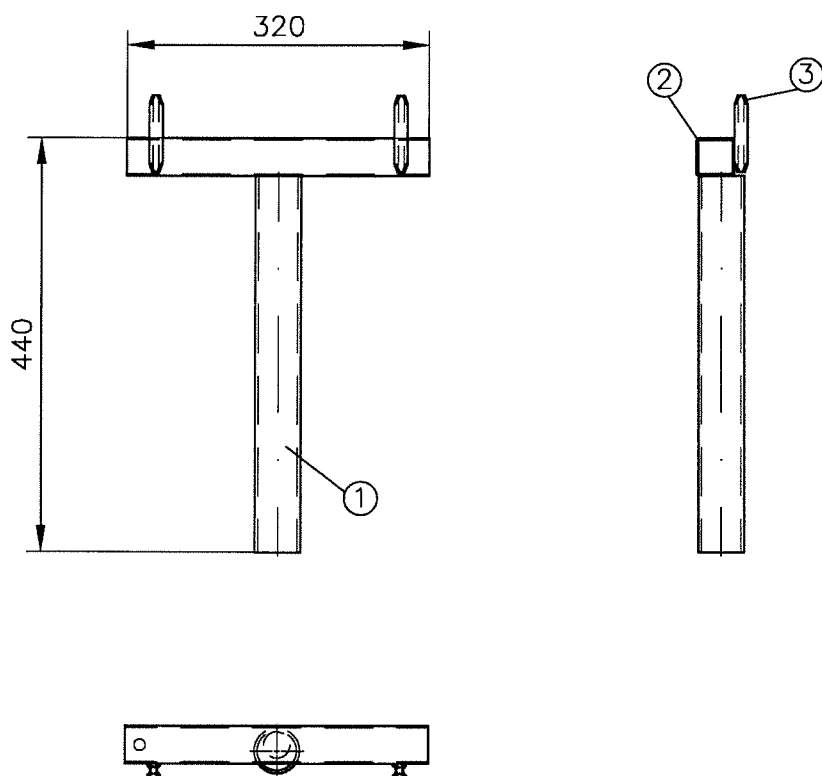
Überzug nach DIN EN ISO 1461 - t Zn o

**Gerüstsystem "PLETTAC SL 70"**

**Eckbelagkonsole 15**

**Anlage A,  
Seite 59**





- ① Rohr  $\text{Ø}48.3 \times 3.2$  S235JRH mit  $R_{eH} \geq 320 \text{ N/mm}^2$ , DIN EN 10219-1
- ② Rohr  $40 \times 40 \times 3$ , S235JRH, DIN EN 10219-1
- ③ Sternbolzen, S235JR, DIN EN 10025-2

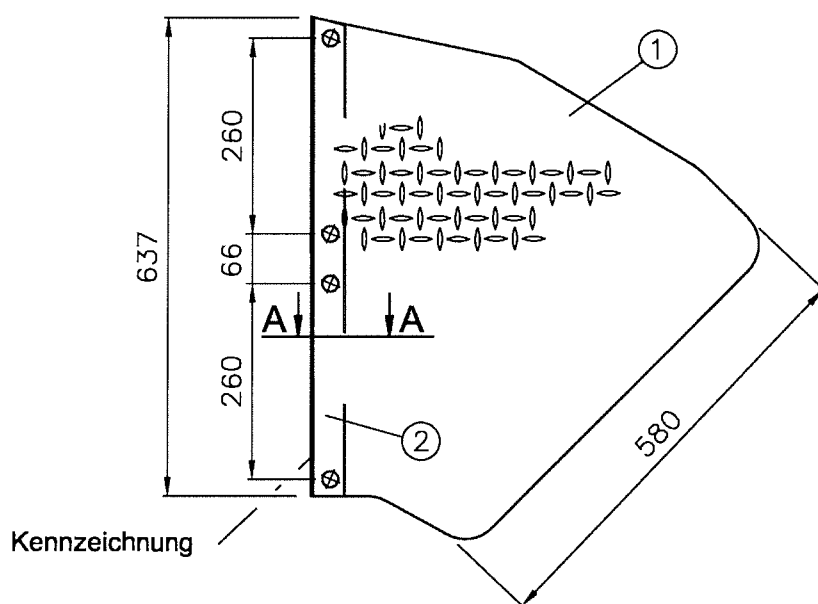
Gew. = 2.5 kg

Überzug nach DIN EN ISO 1461 - t Zn o

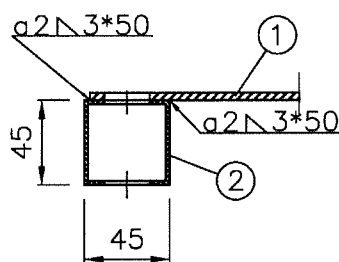
Gerüstsystem "PLETTAC SL 70"

Eckkopfstütze

Anlage A,  
Seite 60



Schnitt A - A



- ① Tränenblech 4/6, S235JR, DIN EN 10025-2
- ② Rohr 45x45x2, S235JRH, DIN EN 10219-1

Überzug nach DIN EN ISO 1461 - t Zn o

Gew. = 12.3 kg

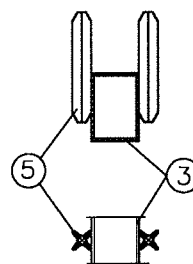
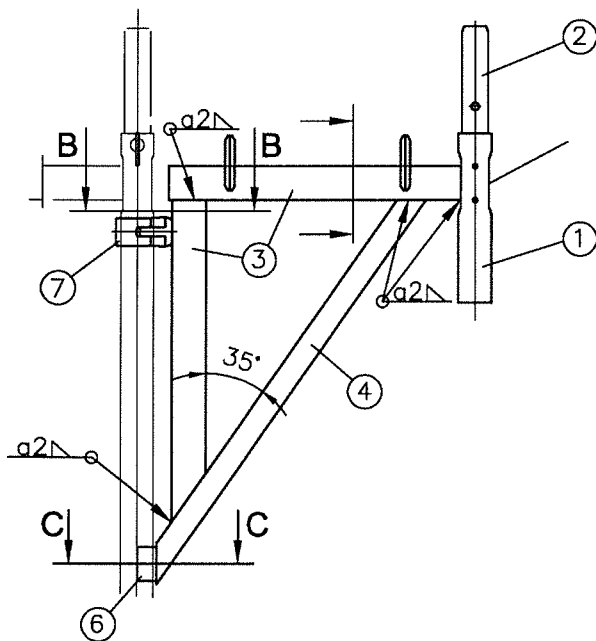
Lastklasse 3

Gerüstsystem "PLETTAC SL 70"

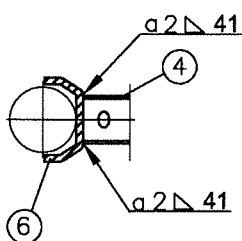
Eckbelag 70

Anlage A,  
Seite 61

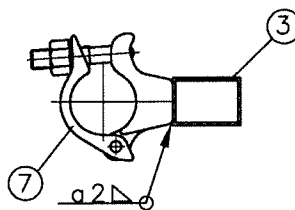
Schnitt A-A



Schnitt C-C



Schnitt B-B



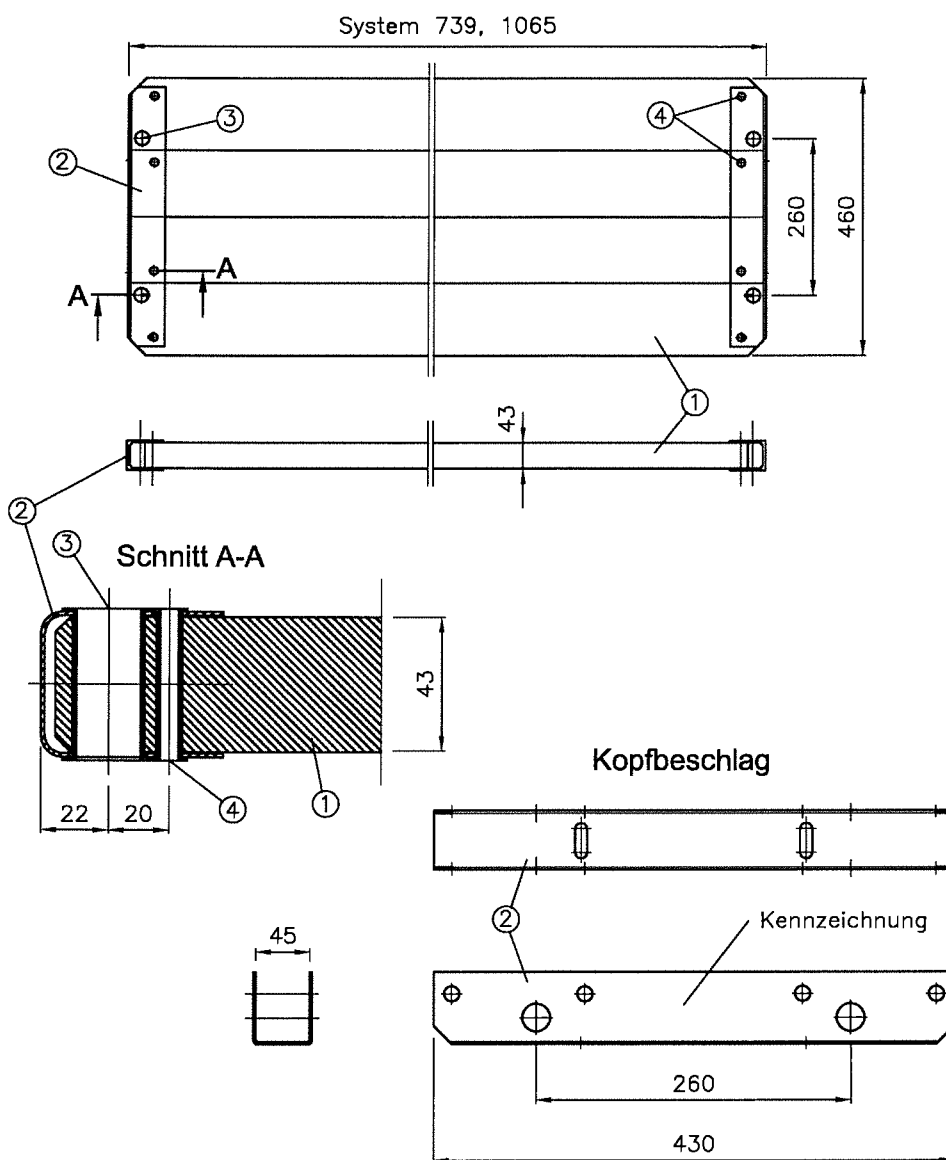
- |  |   |
|--|---|
| ① Rohr Ø48.3x3.2,  | S235JRH mit $R_{eH} \geq 320\text{N/mm}^2$ , DIN EN 10219-1 |
| ② Rohr Ø38x3.2,  | S235JRH mit $R_{eH} \geq 320\text{N/mm}^2$ , DIN EN 10219-1 |
| ③ Rohr 50x35x2,  | S235JRH mit $R_{eH} \geq 320\text{N/mm}^2$ , DIN EN 10219-1 |
| ④ Rohr 35x35x2,  | S235JRH, DIN EN 10219-1                                     |
| ⑤ Sternbolzen,   | S235JR, DIN EN 10025-2                                      |
| ⑥ Anschlagblech 50x5,  | S235JR, DIN EN 10025-2                                      |
| ⑦ Halbkupplung 48 mit langem Mittelstück (Anlage A, Seite 138) |   |

Gew. = 6.8 kg

Gerüstsystem "PLETTAC SL 70"

Versatzkonsole

Anlage A,  
Seite 62



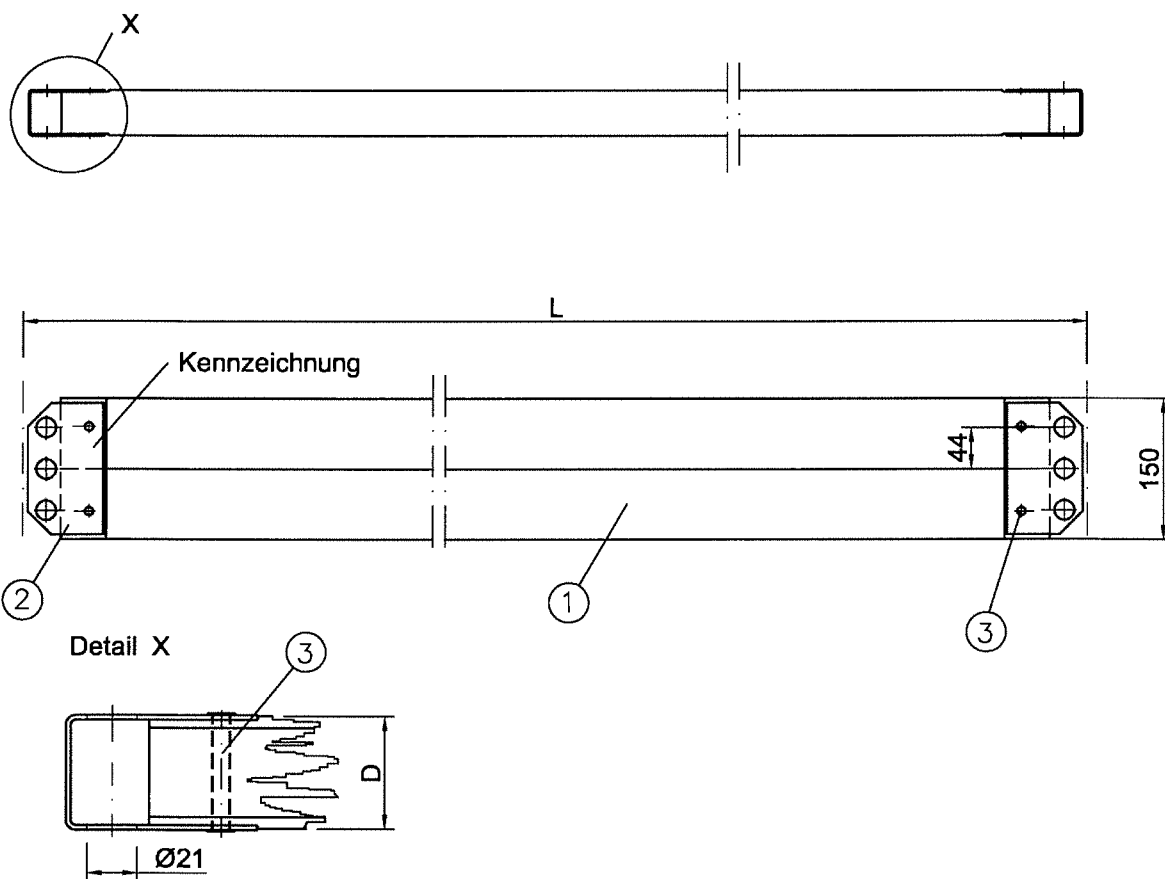
- ① Holzbelag 43x460mm DIN EN 338-C24-Fi/TA (mind. 3 Einzelbretter)  
(bis 2017, DIN 4074-S10-Fi/TA)  
Blockverleimung AW 100 nach DIN 1052-10 Klasse C1
- ② Kopfbeschlag t=2mm, Stahl EN 10346-DX52D + Z275-N-A-C
- ③ Rohmiet A Ø23x1, DIN 7340-St-verz.
- ④ Rohmiet A Ø12x1, DIN 7340-St-verz.

Gerüstsystem "PLETTAC SL 70"

Holzboden für Versatzkonsole

Anlage A,  
Seite 63

System (cm)	L (mm)	D (mm)	Sortierklasse	Gew. (kg)
300	3000	60	C30	9.9
250	2500	50	C24	8.3
200	2000	48	C24	6.8
150	1500	48	C24	5.3
110	1065	48	C24	3.6
74	739	48	C24	2.4



- |                    |            |   |
|--------------------|------------|---|
| 1 Holz 150xD       | DIN EN 338 | C24 / C30 FI/TA<br>(bis 2017, DIN 4074-S10/S13 FI/TA) |
| 2 Beschlag t=2     | S235JR     | DIN EN 10025-2  |
| 3 Rohrniet A8x0.75 | DIN 7340   | Überzug nach DIN EN ISO 1461 - t Zn o                 |

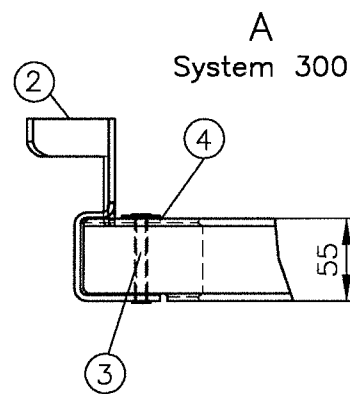
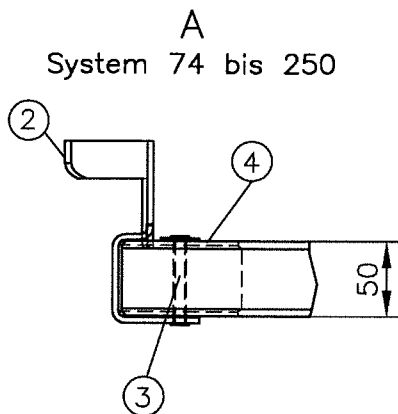
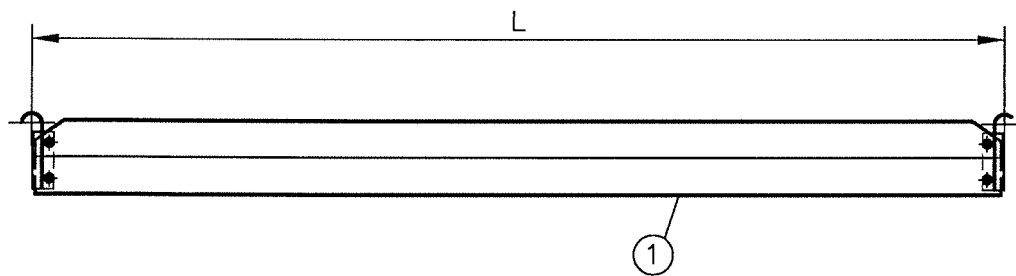
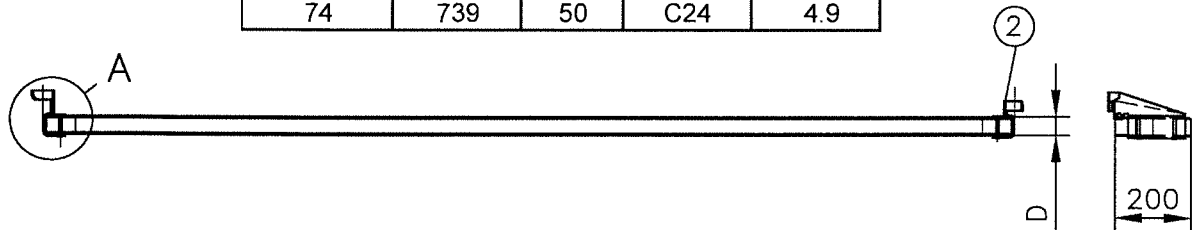
Lastklasse 3

Gerüstsystem "PLETTAC SL 70"

Holz-Abschlussboden B15

Anlage A,  
Seite 64

System (cm)	L (mm)	D (mm)	Sortierklasse	Gew. (kg)
300	3000	55	C30	15.6
250	2500	50	C24	13.5
200	2000	50	C24	11.3
150	1500	50	C24	9.2
110	1065	50	C24	6.5
74	739	50	C24	4.9



- |                    |            |   |
|--------------------|------------|---|
| 1 Holz 200xD       | DIN EN 338 | C24 / C30 FI/TA<br>(bis 2017, DIN 4074-S10/S13 FI/TA)   |
| 2 Beschlag t=4     | S235JR     | DIN EN 10025-2<br>Überzug nach DIN EN ISO 1461 - t Zn o |
| 3 Rohrniet A8x0.75 | DIN 7340   |   |
| 4 Scheibe 8.4      | ISO 7093   |   |

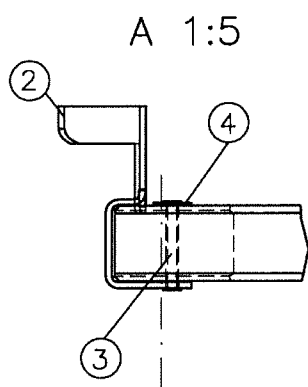
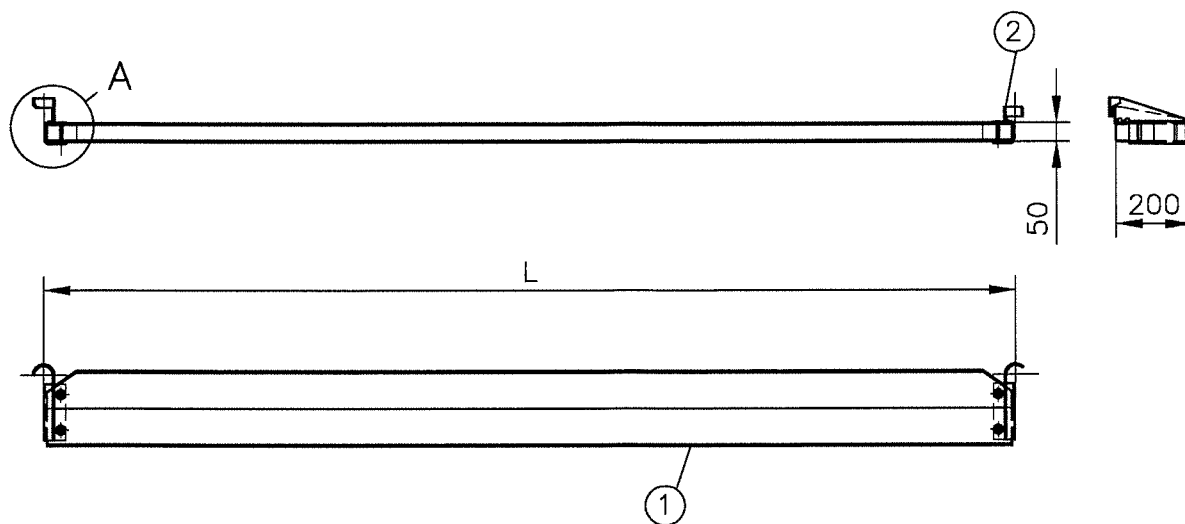
Lastklasse 3

**Gerüstsystem "PLETTAC SL 70"**

**Konsolboden B20**

**Anlage A,  
Seite 65**

**Nur zur Verwendung.  
Wird nicht mehr hergestellt.**



System [cm]	L [mm]	Gew. [kg]
300	3000	15.0

- |                    |          |                                       |
|--------------------|----------|---------------------------------------|
| 1 Holz 200x50      | DIN 4074 | MS10-FI/TA                            |
| 2 Beschlag t=4     | S235JR   | DIN EN 10025-2                        |
|                    |          | Überzug nach DIN EN ISO 1461 - t Zn o |
| 3 Rohrniet A8x0.75 | DIN 7340 |                                       |
| 4 Scheibe 8.4      | DIN 9021 |                                       |

Lastklasse 3

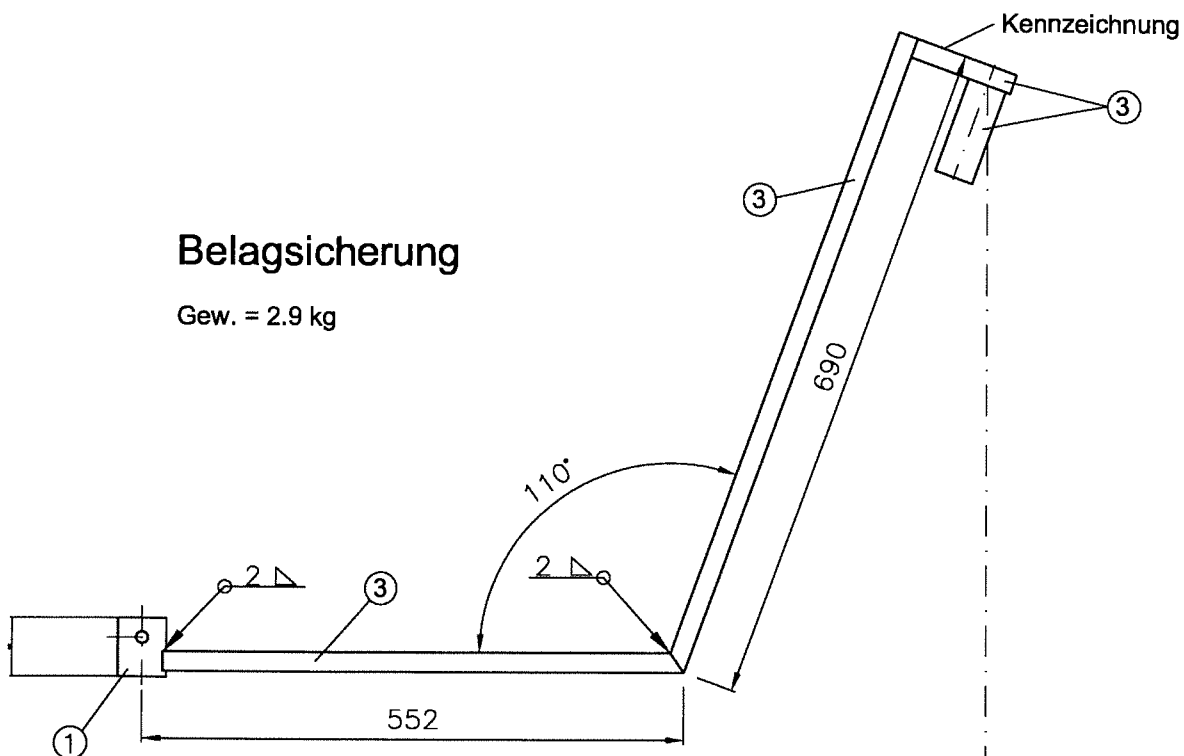
Gerüstsystem "PLETTAC SL 70"

Konsolboden B20, L300 (alte Ausführung)

Anlage A,  
Seite 66

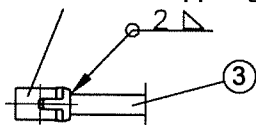
## Belagsicherung

Gew. = 2.9 kg



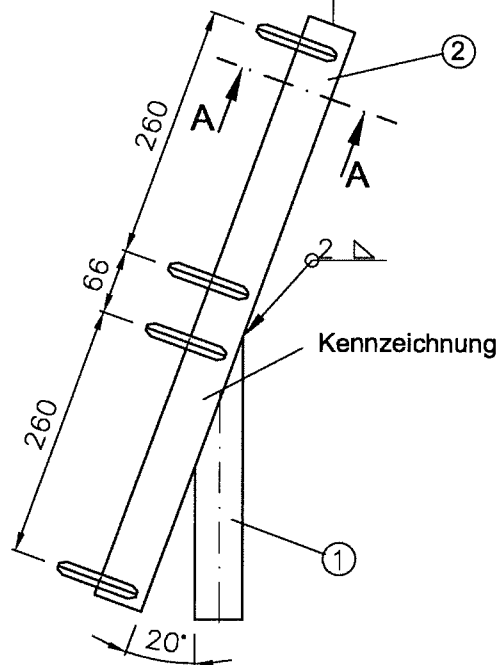
alternativ:

Halbe Drehkupplung 38



## Schutzdachaufsatz

Gew. = 3.5 kg



Schnitt A-A wie Anlage A, Seite 2

- ① Rohr  $\text{Ø}48.3 \times 3.2$  S235JRH mit  $R_{eH} \geq 320 \text{ N/mm}^2$ , DIN EN 10219-1
- ② Rohr  $50 \times 35 \times 2$  S235JRH mit  $R_{eH} \geq 320 \text{ N/mm}^2$ , DIN EN 10219-1
- ③ Rohr  $40 \times 20 \times 2$  S235JRH, DIN EN 10219-1

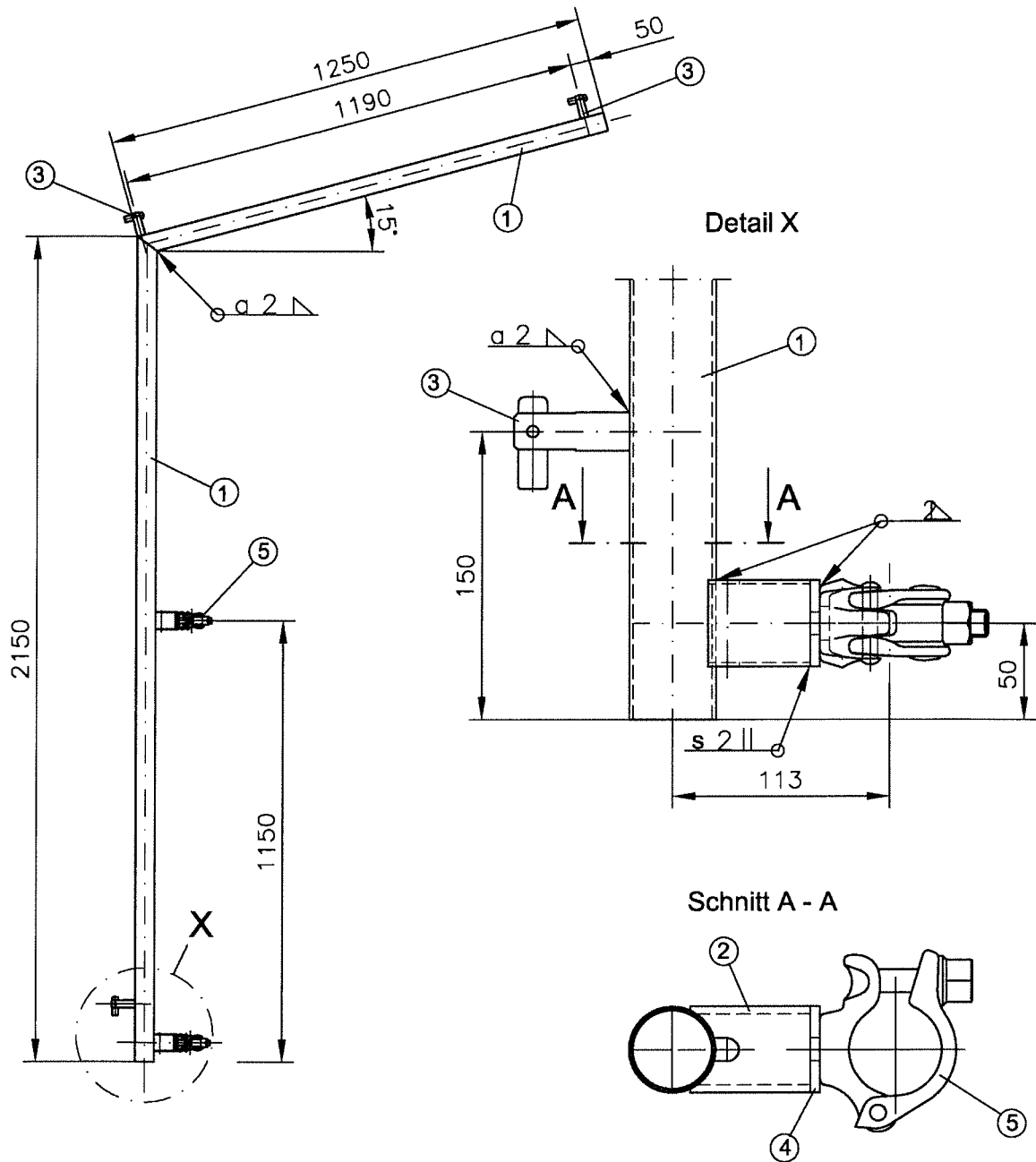
Überzug nach DIN EN ISO 1461 - t Zn o

Gerüstsystem "PLETTAC SL 70"

Schutzdachaufsatz mit Belagsicherung

Anlage A,  
Seite 67



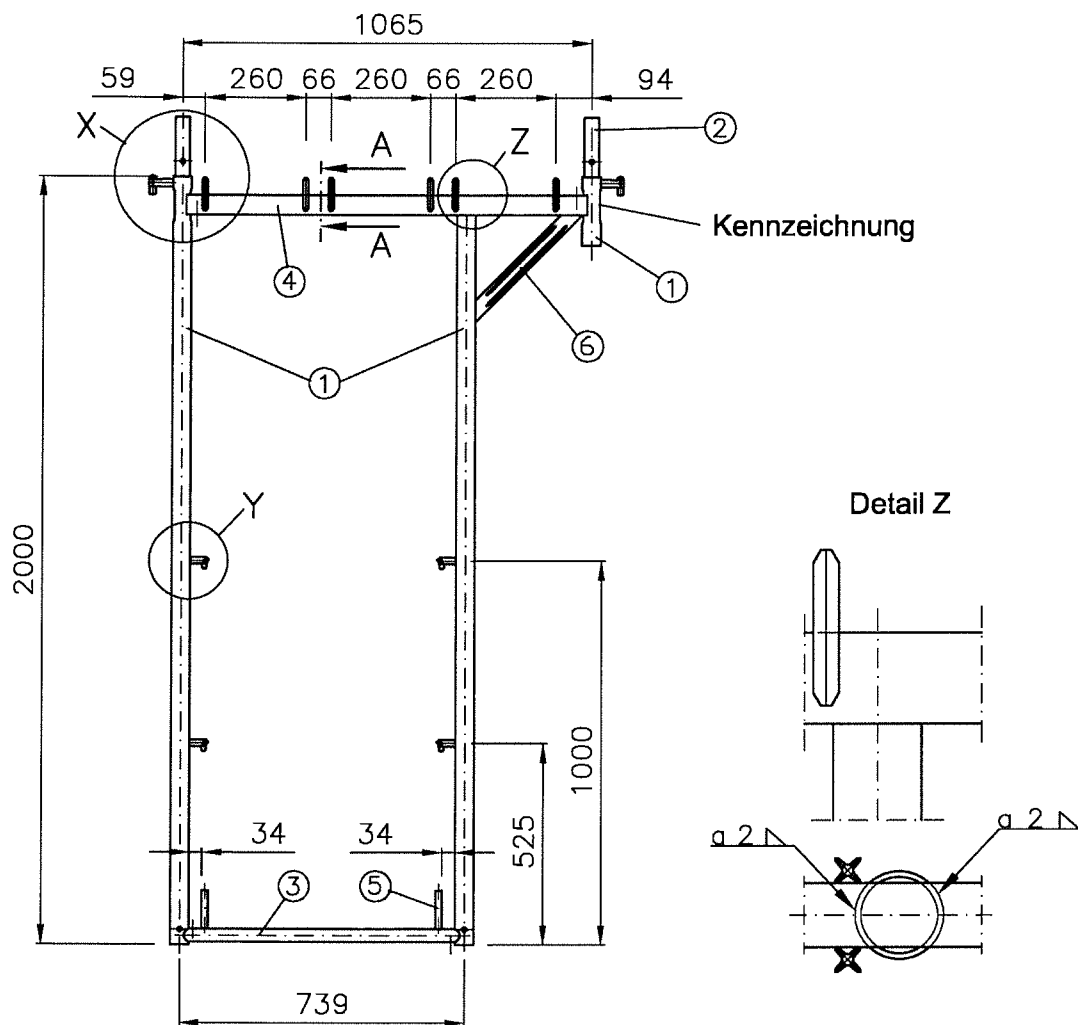


- |  |  |                |                |
|--|--|----------------|----------------|
| ① Rohr $\varnothing 48.3 \times 3.2$         | S235JRH mit $R_{eH} \geq 320 \text{ N/mm}^2$ , | DIN EN 10219-1 |                |
| ② Rohr $45 \times 45 \times 4$               | S235JRH,                                       | DIN EN 10219-1 |                |
| ③ Diagonalkippstift 60,                      | Anlage A, Seite 2                              | ①-②            |                |
| ④ Blech $45 \times 5$                        | S235JR,  | DIN EN 10025-2 | Gew. = 13.9 kg |
| ⑤ Halbkupplung 48, Klasse B nach DIN EN 74-2 |  |                |                |
- Überzug nach DIN EN ISO 1461 - t Zn o

Gerüstsystem "PLETTAC SL 70"

Schutzdachstütze

Anlage A,  
Seite 68



Schnitt A-A sowie Details X und Y  
siehe Anlage A, Seite 2

Gew. = 21.9 kg

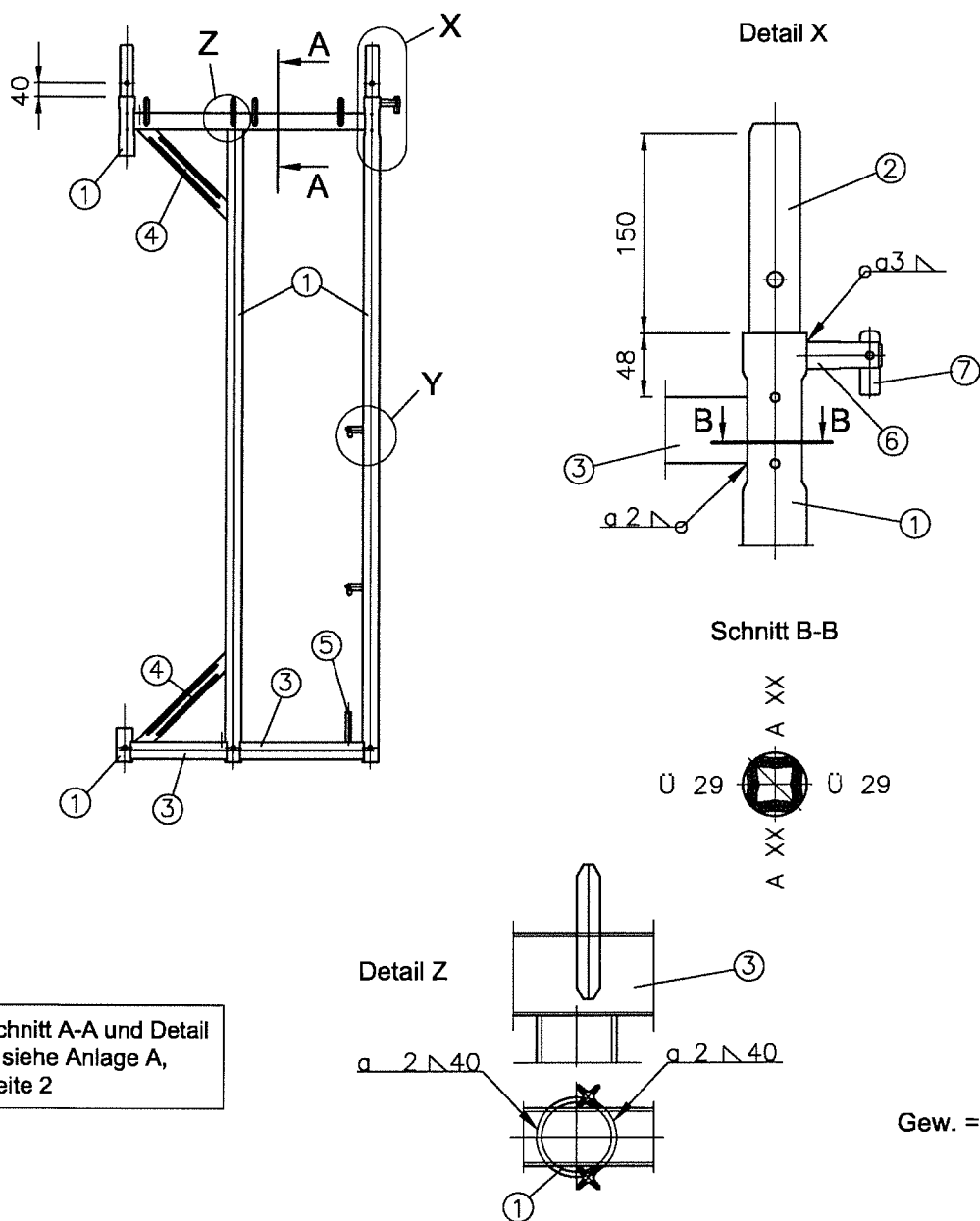
1	Rohr $\varnothing$ 48.3x3.2	S235JRH mit $R_{eH} \geq 320\text{N/mm}^2$	DIN EN 10219-1
2	Rohr $\varnothing$ 38x3.2	S235JRH mit $R_{eH} \geq 320\text{N/mm}^2$	DIN EN 10219-1
3	Rohr $\varnothing$ 33.7x2.6	S235JRH mit $R_{eH} \geq 320\text{N/mm}^2$	DIN EN 10219-1
4	Rohr 50x35x2	S235JRH mit $R_{eH} \geq 320\text{N/mm}^2$	DIN EN 10219-1
5	Bordbrettstift Rd. $\varnothing$ 16	S235JR	DIN EN 10025-2
6	Eckblech, gesickt 40x3.5	S235JR	DIN EN 10025-2

Überzug nach DIN EN ISO 1461 - t Zn o

Gerüstsystem "PLETTAC SL 70"

Dachfangrahmen

Anlage A,  
Seite 69



Schnitt A-A und Detail  
Y siehe Anlage A,  
Seite 2

Gew. = 22.2 kg

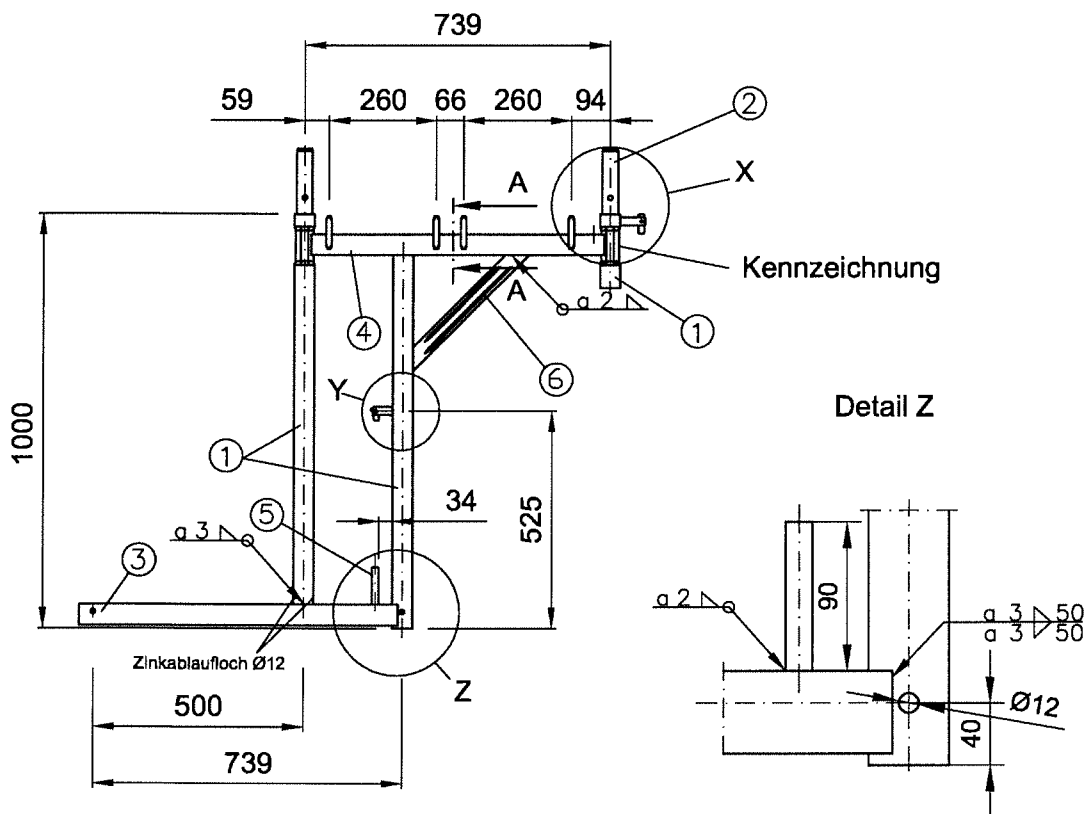
1	Rohr $\varnothing$ 48.3x3.2	S235JRH mit $R_{eH} \geq 320N/mm^2$	DIN EN 10219-1
2	Rohr $\varnothing$ 38x3.2	S235JRH mit $R_{eH} \geq 320N/mm^2$	DIN EN 10219-1
3	Rohr 50x35x2	S235JRH mit $R_{eH} \geq 320N/mm^2$	DIN EN 10219-1
4	Eckblech, gesickt 40x3.5	S235JR	DIN EN 10025-2
5	Bordbrettstift Rd. $\varnothing$ 16	S235JR	DIN EN 10025-2
6	Diagonalkippstift 60, Rd. $\varnothing$ 20	S235JR	DIN EN 10025-2
7	Plättchen Bl. 4.5x15	S235JR	DIN EN 10025-2

Überzug nach DIN EN ISO 1461 - t Zn o

Gerüstsystem "PLETTAC SL 70"

Traufrahmen

Anlage A,  
Seite 70



Schnitt A-A sowie Details X und Y  
siehe Anlage A, Seite 2

Gew. = 15.6 kg

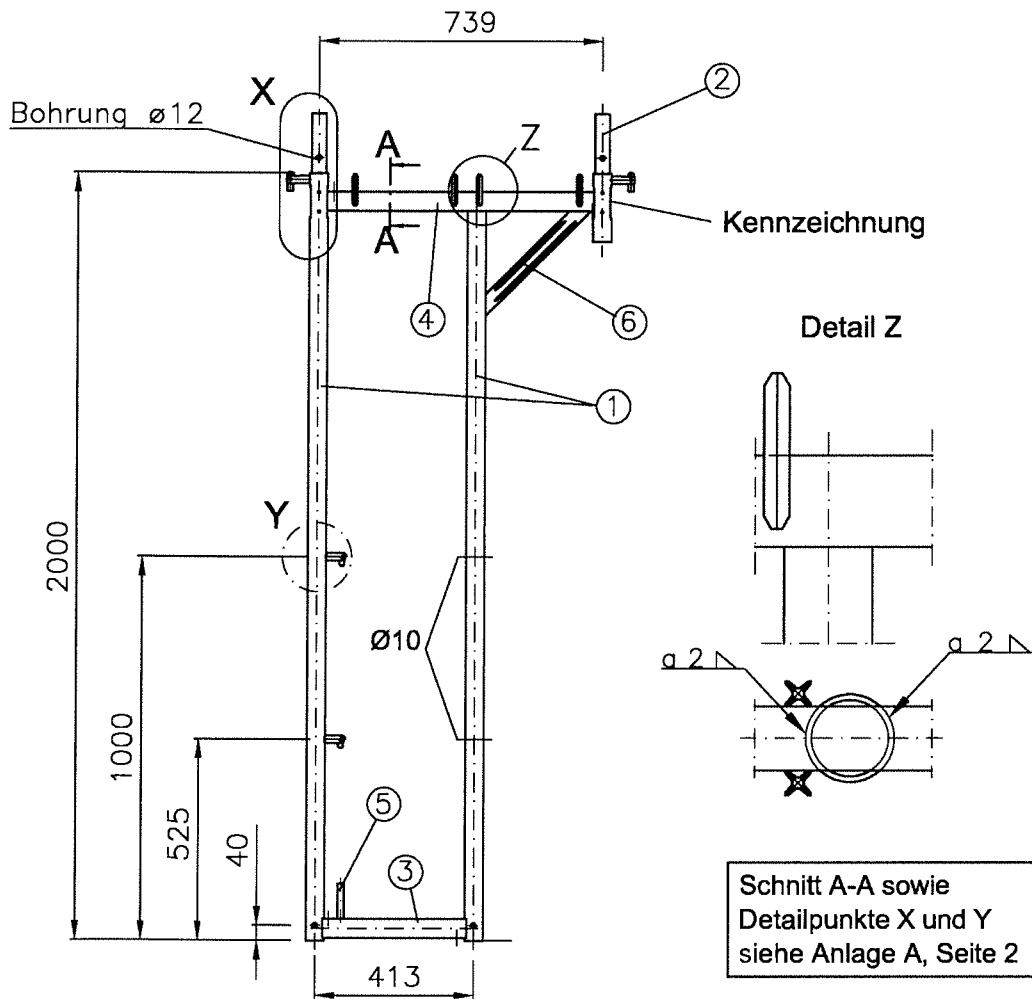
1	Rohr $\varnothing$ 48.3x3.2	S235JRH mit $R_{eH} \geq 320\text{N/mm}^2$	DIN EN 10219-1
2	Rohr $\varnothing$ 38x3.2	S235JRH mit $R_{eH} \geq 320\text{N/mm}^2$	DIN EN 10219-1
3	Rohr 50*50*3	S235JRH	DIN EN 10219-1
4	Rohr 50x35x2	S235JRH mit $R_{eH} \geq 320\text{N/mm}^2$	DIN EN 10219-1
5	Bordbrettstift Rd. $\varnothing$ 16	S235JR	DIN EN 10025-2
6	Eckblech, gesickt 40x3.5	S235JR	DIN EN 10025-2

Überzug nach DIN EN ISO 1461 - t Zn o

Gerüstsystem "PLETTAC SL 70"

Dach-Traufrahmen

Anlage A,  
Seite 71



Gew. = 20.7 kg

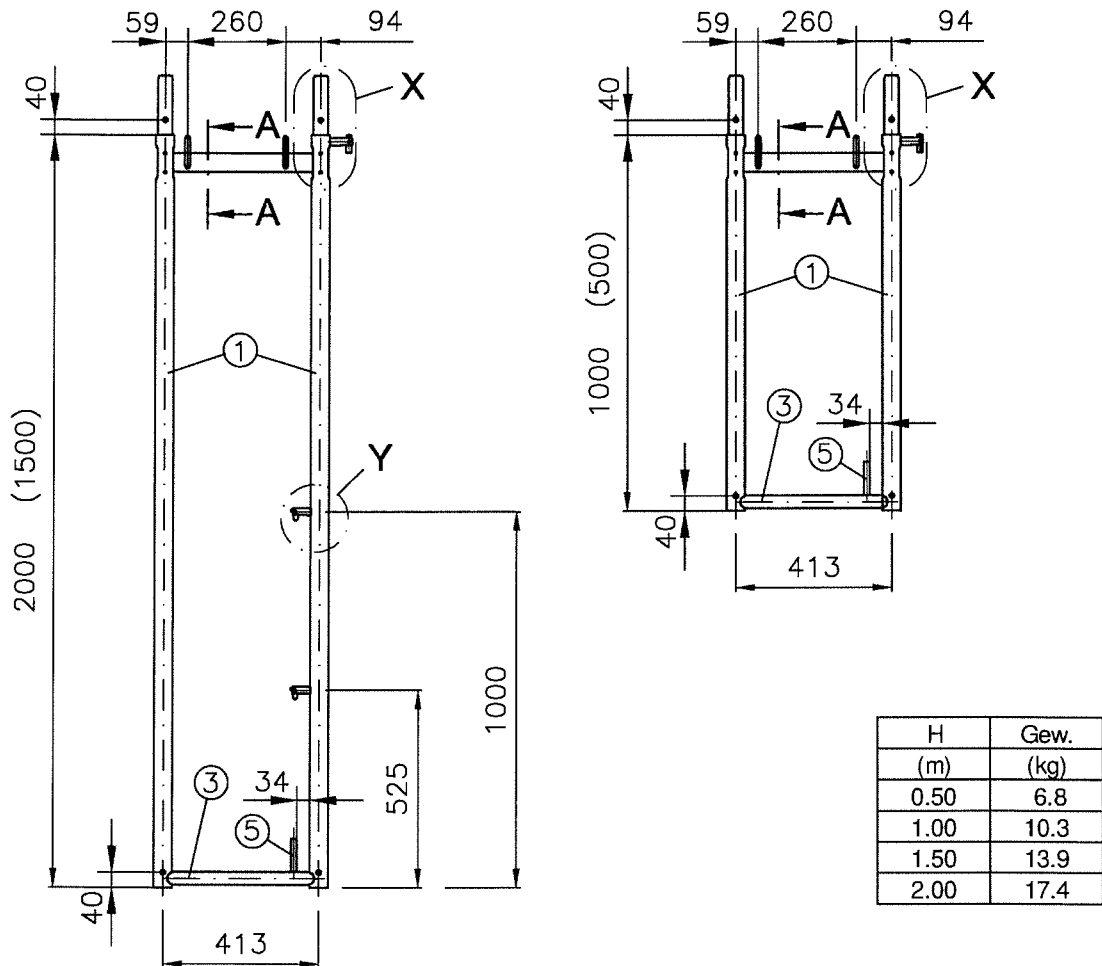
1	Rohr $\varnothing$ 48.3x3.2	S235JRH mit $R_{eH} \geq 320\text{N/mm}^2$	DIN EN 10219-1
2	Rohr $\varnothing$ 38x3.2	S235JRH mit $R_{eH} \geq 320\text{N/mm}^2$	DIN EN 10219-1
3	Rohr $\varnothing$ 33.7x2.6	S235JRH mit $R_{eH} \geq 320\text{N/mm}^2$	DIN EN 10219-1
4	Rohr 50x35x2	S235JRH mit $R_{eH} \geq 320\text{N/mm}^2$	DIN EN 10219-1
5	Bordbrettstift Rd. $\varnothing$ 16	S235JR	DIN EN 10025-2
6	Eckblech, gesickt 40x3.5	S235JR	DIN EN 10025-2

Überzug nach DIN EN ISO 1461 - t Zn o

Gerüstsystem "PLETTAC SL 70"

Versatzrahmen 41 / 74

Anlage A,  
Seite 72



Schnitt A-A und Detailpunkte X und Y siehe Anlage A, Seite 2

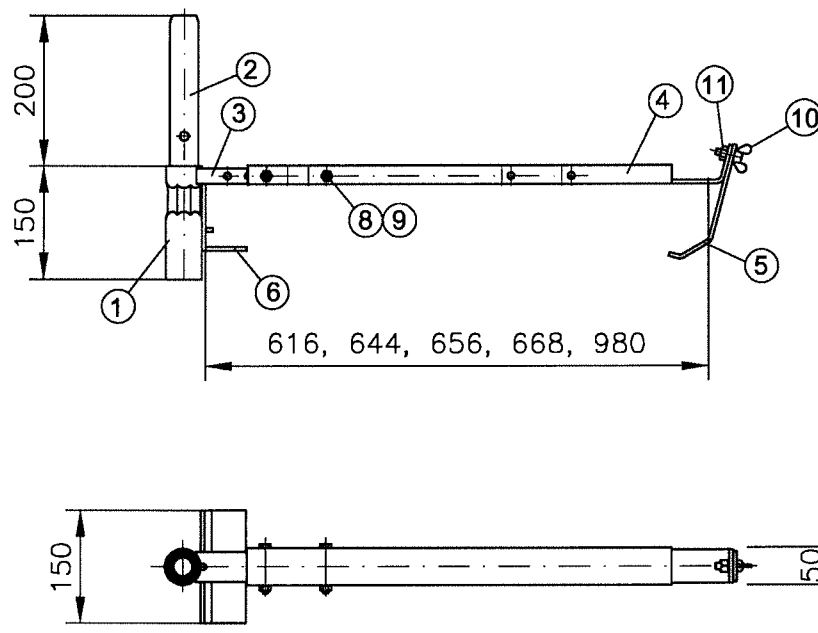
- |   |                                     |                                     |                |
|---|-------------------------------------|-------------------------------------|----------------|
| 1 | Rohr $\varnothing$ 48.3x3.2         | S235JRH mit $R_{eH} \geq 320N/mm^2$ | DIN EN 10219-1 |
| 2 | Rohr $\varnothing$ 38x3.2           | S235JRH mit $R_{eH} \geq 320N/mm^2$ | DIN EN 10219-1 |
| 3 | Rohr $\varnothing$ 33.7x2.6         | S235JRH mit $R_{eH} \geq 320N/mm^2$ | DIN EN 10219-1 |
| 4 | Rohr 50x35x2                        | S235JRH mit $R_{eH} \geq 320N/mm^2$ | DIN EN 10219-1 |
| 5 | Bordbrettstift Rd. $\varnothing$ 16 | S235JR                              | DIN EN 10025-2 |

Überzug nach DIN EN ISO 1461 - t Zn o

Gerüstsystem "PLETTAC SL 70"

Vertikalrahmen 41

Anlage A,  
Seite 73



Kennzeichnung an der  
RV-Einpressung

Gew. = 8.2 kg

1	Rohr $\varnothing$ 48.3x3.2	S235JRH mit $R_{eH} \geq 320\text{N/mm}^2$	DIN EN 10219-1
2	Rohr $\varnothing$ 38x4	S235JRH mit $R_{eH} \geq 320\text{N/mm}^2$	DIN EN 10219-1
3	Rohr 40x20x2	S235JRH mit $R_{eH} \geq 320\text{N/mm}^2$	DIN EN 10219-1
4	U-Profil 50x25x3	S235JR	DIN EN 10025-2
5	Klemmblech 40x5	S235JR	DIN EN 10025-2
6	Winkelblech t=5	S235JR	DIN EN 10025-2
7	Anschlagblech 40x5	S235JR	DIN EN 10025-2
8	Sechskantschraube M 8x60-4.6		ISO 4014
9	Sechskantmutter M8-5		ISO 4032
10	Flügelschraube M10x25	St	DIN 316
11	Sechskantmutter M10-5		ISO 4032

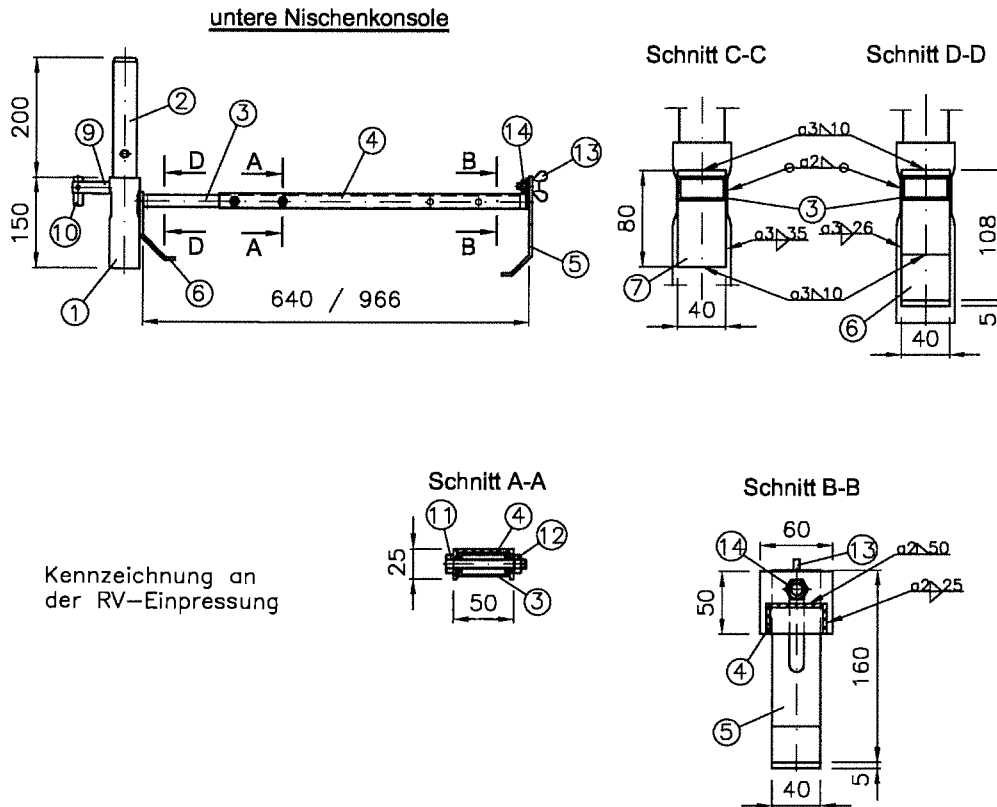
Überzug nach DIN EN ISO 1461 - t Zn o

Gerüstsystem "PLETTAC SL 70"

Adapter für Geländerpfosten, verstellbar

Anlage A,  
Seite 74

**Nur zur Verwendung.  
Wird nicht mehr hergestellt.**



Kennzeichnung an  
der RV-Einpressung

- |                                      |                                     |                        |
|--------------------------------------|-------------------------------------|------------------------|
| ① Rohr $\phi 48.3 \times 3.2$ ,      | S235JRH mit $ReH \geq 320 N/mm^2$ , | DIN EN 10219-1         |
| ② Rohr $\phi 38 \times 4$ ,          | S235JRH mit $ReH \geq 320 N/mm^2$ , | DIN EN 10219-1         |
| ③ Rohr $40 \times 20 \times 2$ ,     | S235JRH mit $ReH \geq 320 N/mm^2$ , | DIN EN 10219-1         |
| ④ U-Profil $50 \times 25 \times 3$ , | S235JR,                             | DIN EN 10025-2         |
| ⑤ Klemmblech $40 \times 5$ ,         | S235JR,                             | DIN EN 10025-2         |
| ⑥ Belagaufnahmeblech $40 \times 5$ , | S235JR,                             | DIN EN 10025-2         |
| ⑦ Anschlagblech $40 \times 5$ ,      | S235JR,                             | DIN EN 10025-2         |
| ⑧ Anschlagblech $60 \times 5$ ,      | S235JR,                             | DIN EN 10025-2         |
| ⑨ Diagonalkippstift 60,              | Rd. $\phi 20$ ,                     | S235JR, DIN EN 10025-2 |
| ⑩ Plättchen,                         | Bl. $4.5 \times 15$ ,               | S235JR, DIN EN 10025-2 |
| ⑪ Sechskantschraube,                 | ISO 4014, M8x60-4.6 (verzinkt)      |                        |
| ⑫ Sechskantmutter,                   | ISO 4032, M8-5 (verzinkt)           |                        |
| ⑬ Flügelschraube,                    | DIN 316, M10x25-St (verzinkt)       |                        |
| ⑭ Sechskantmutter,                   | ISO 4032, M10-5                     |                        |

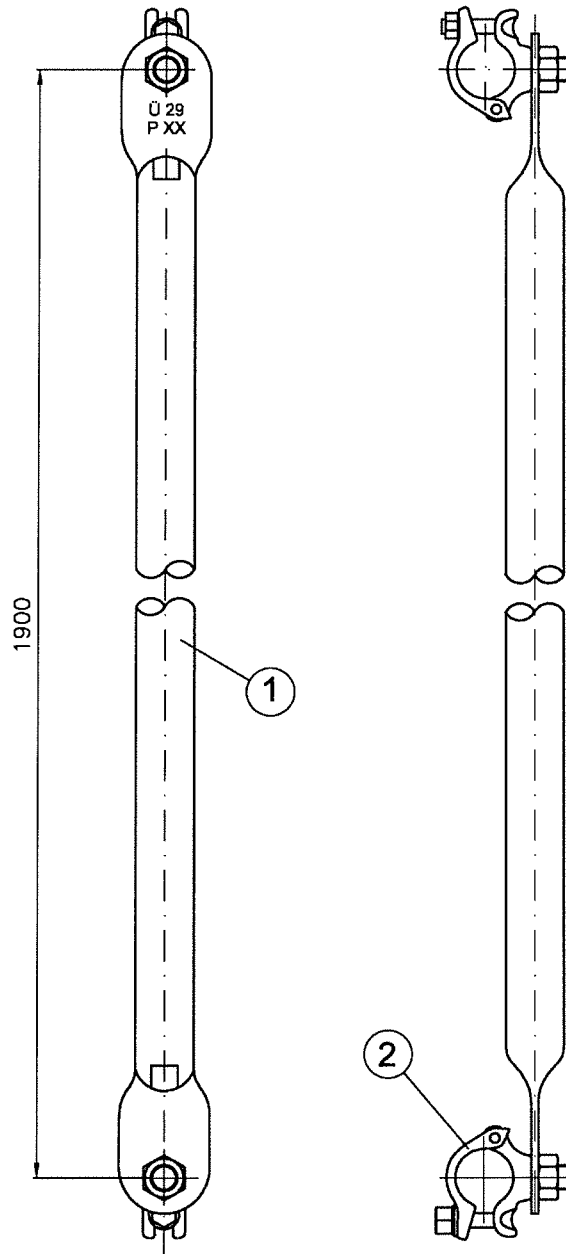
Überzug nach DIN EN ISO 1461 - t Zn o

**Gerüstsystem "PLETTAC SL 70"**

**Adapter für Geländerpfosten (alte Ausführung)**

**Anlage A,  
Seite 75**





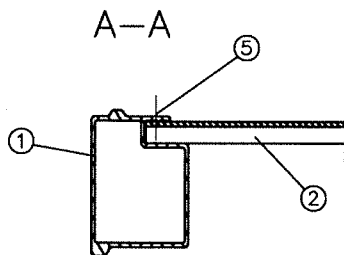
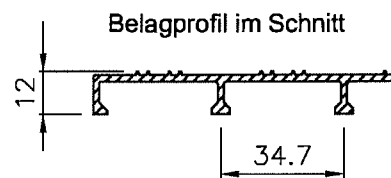
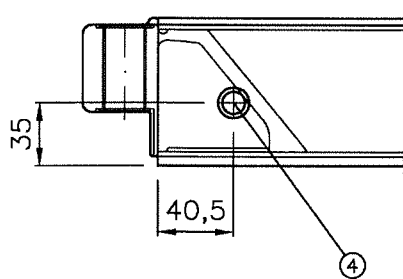
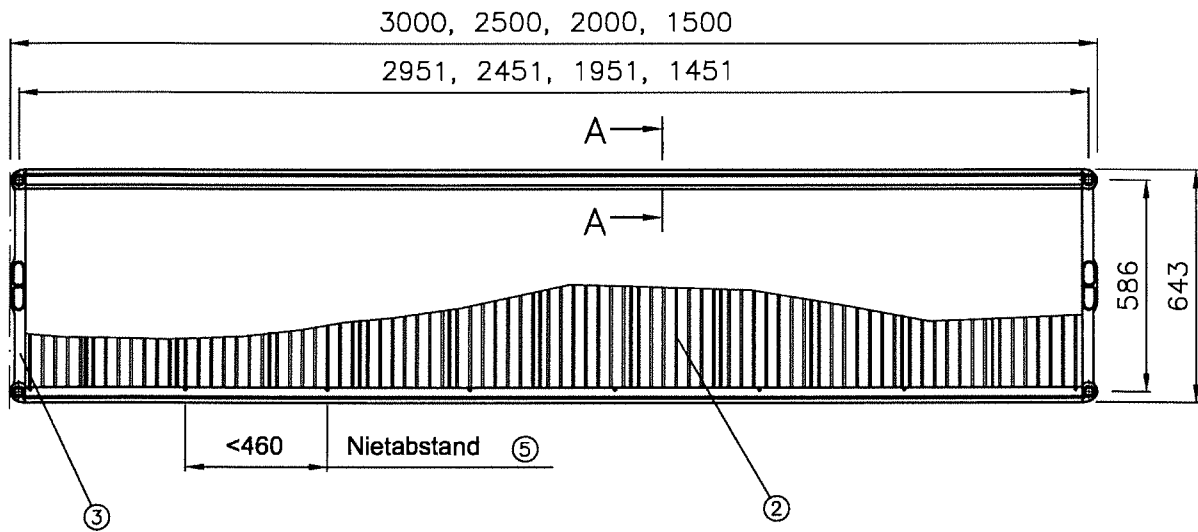
- ① Rohr  $\varnothing 48.3 \times 2.6$  S235JRH, DIN EN 10219-1  
alternativ S235JRH mit  $R_{eH} \geq 320 \text{ N/mm}^2$ , DIN EN 10219-1
- ② Anschraubkupplung 48-M20, Klasse B, Kupplungskörper nach DIN EN 74-2  
Überzug nach DIN EN ISO 1461 - t Zn o

Gew. = 7.6 kg

Gerüstsystem "PLETTAC SL 70"

Querdiagonale für Vertikalrahmen

Anlage A,  
Seite 76



Feldlänge	Verwendung bis Lastklasse	zul p *) [kN/m <sup>2</sup> ]
≤ 2.50 m	4	3.0
3.00 m	3	2.0

\*) auf der gesamten Belagfläche wirkend.

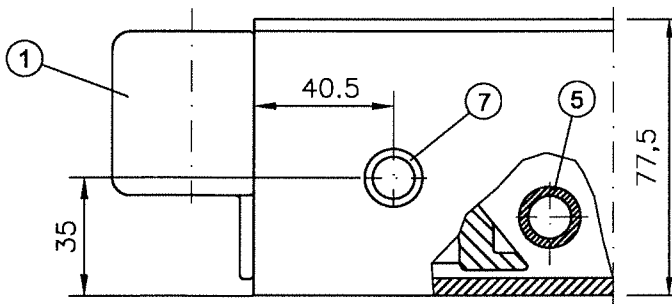
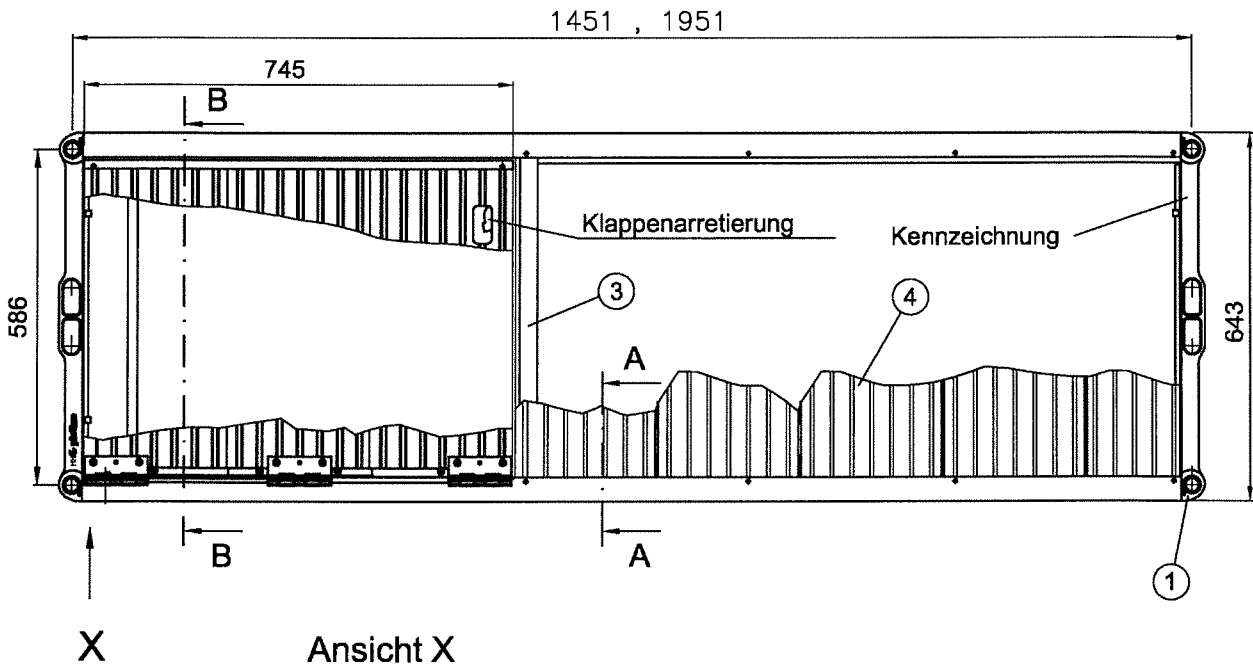
- ① Längsträgerprofil                   Anlage A, Seite 82
- ② Belagprofil                            Anlage A, Seite 82
- ③ Polyamid-Kopfstück                Anlage A, Seite 83
- ④ Rohmriet                              Ø12   DIN 7340 St
- ⑤ Blindniet, Alu                       6x12   DIN 7337 F

System [cm]	Gew. [kg]
150	11.7
200	15.3
250	18.2
300	21.8

**Gerüstsystem "PLETTAC SL 70"**

**Alu-Tafel mit Alu-Belag**

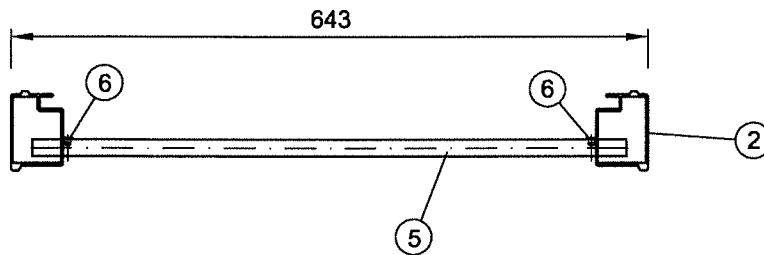
**Anlage A,  
Seite 77**



Schnitt A-A siehe  
Anlage A, Seite 79

Feldlänge	Verwendung bis Lastklasse	zul p *) [kN/m <sup>2</sup> ]
≤ 2.00 m	4	3.0

\*) auf der gesamten Belagfläche wirkend.



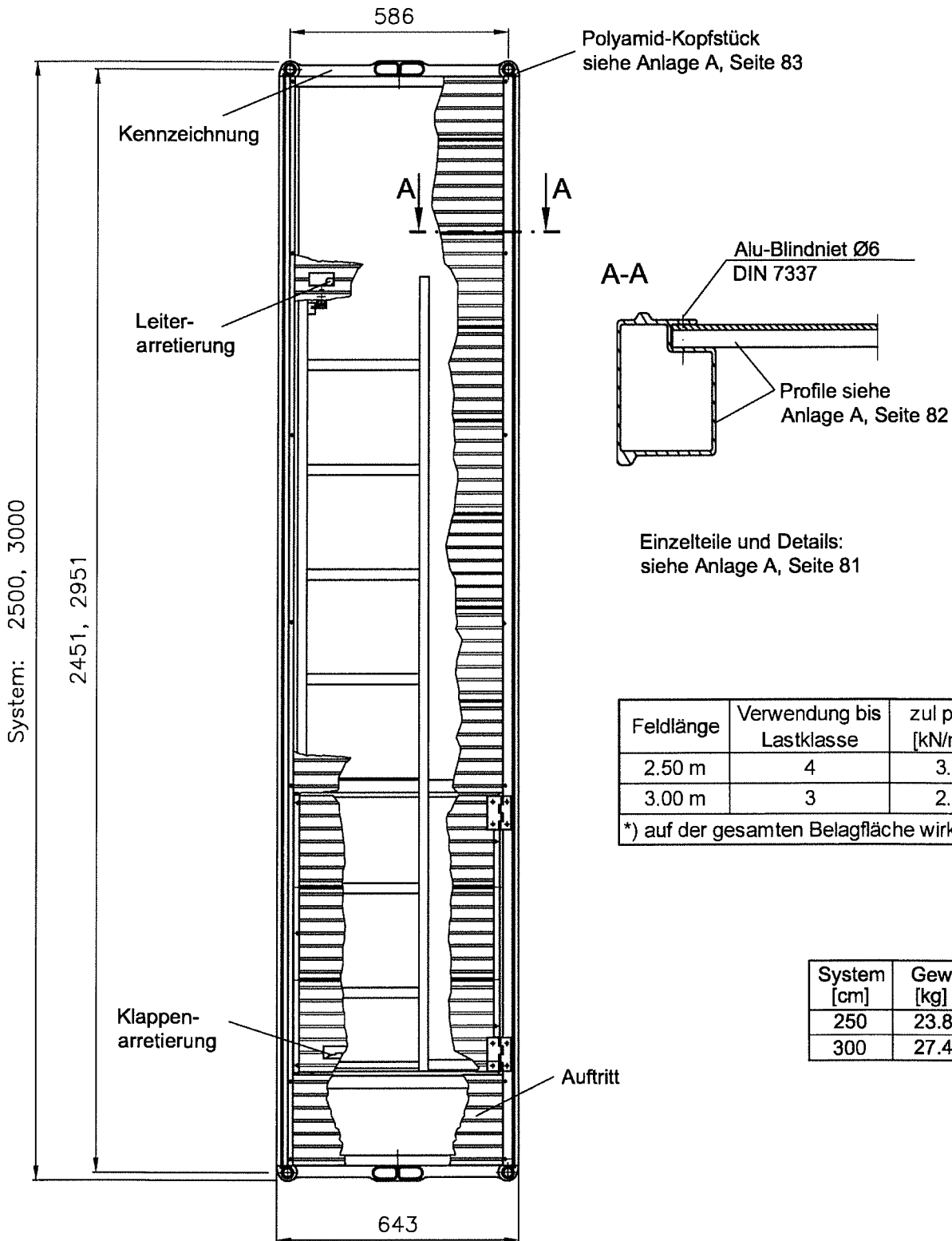
System [cm]	Gew. [kg]
150	15.1
200	18.8

- |                         |                                    |
|-------------------------|------------------------------------|
| ① Polyamid-Kopfstück,   | Anlage A, Seite 83                 |
| ② Längsträgerprofil,    | Anlage A, Seite 82                 |
| ③ Klappenauflageprofil, | Anlage A, Seite 82                 |
| ④ Belagprofil,          | Anlage A, Seite 82                 |
| ⑤ Leiternaufhängung,    | Ø17.2x2.3, S235JRH, DIN EN 10219-1 |
| ⑥ Blindniet             | 4.8x12 Stahl/Stahl                 |
| ⑦ Rohrniet              | Ø12x1-A, DIN 7340                  |

**Gerüstsystem "PLETTAC SL 70"**

**Alu-Durchstiegstafel mit Alu-Belag, L=1.50m + 2.00m**

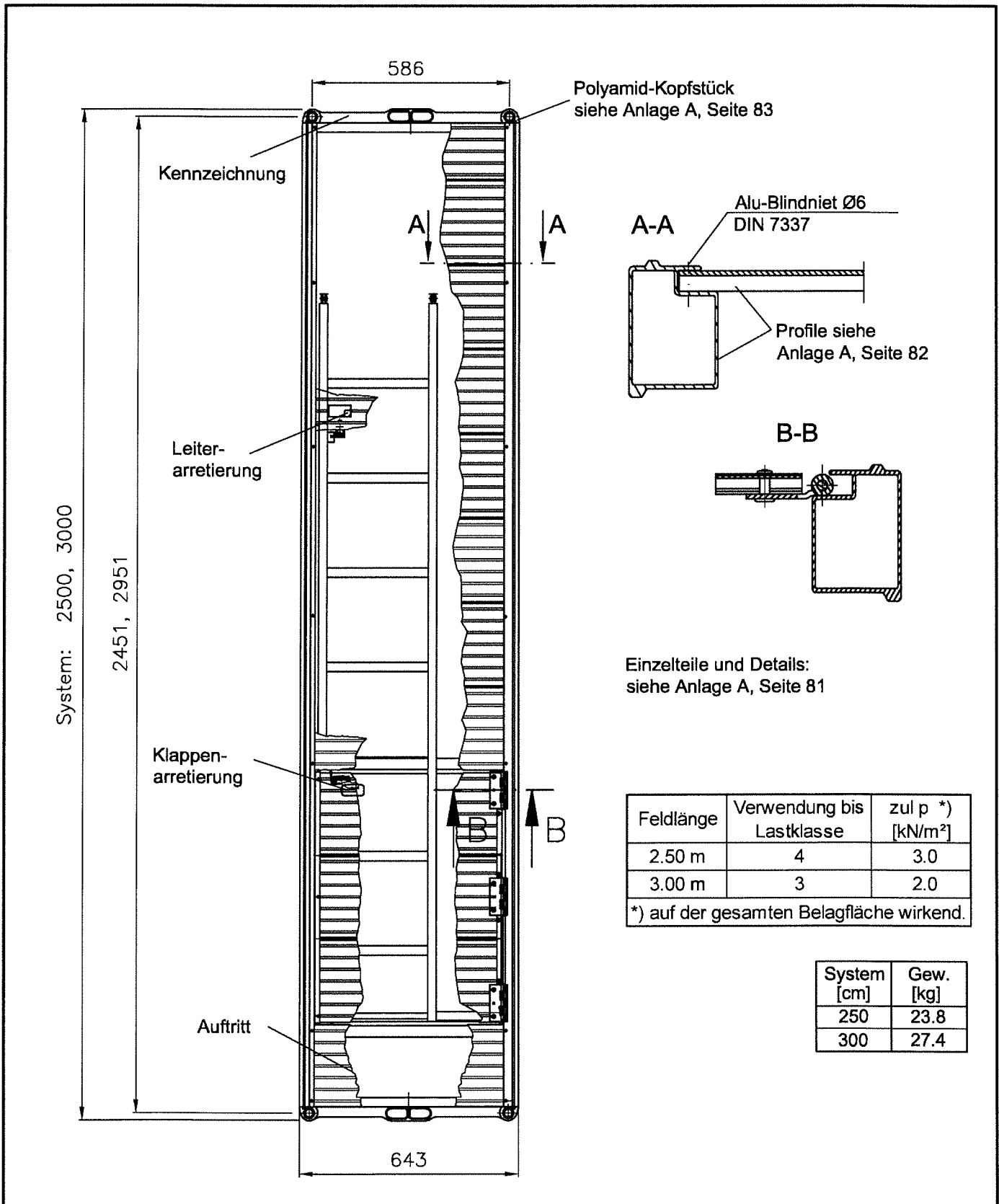
**Anlage A,  
Seite 78**



Gerüstsystem "PLETTAC SL 70"

Alu-Durchstiegstafel mit Alu-Belag

Anlage A,  
Seite 79

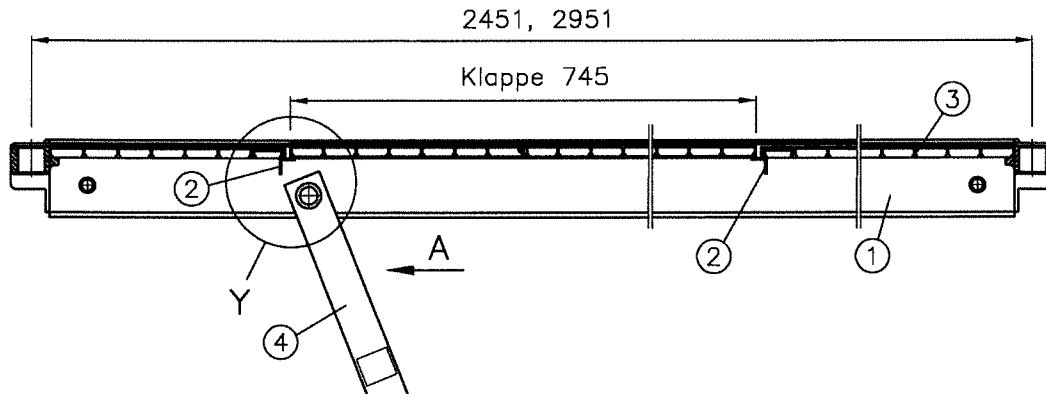


Gerüstsystem "PLETTAC SL 70"

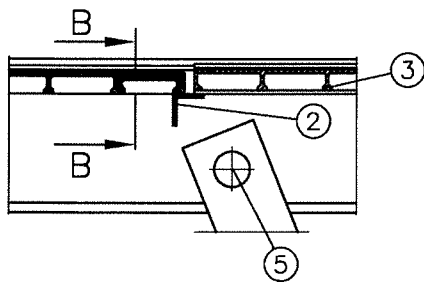
Alu-Durchstiegstafel mit Alu-Belag, Ausführung B

Anlage A,  
Seite 80

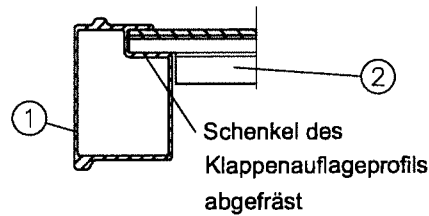
Längsschnitt



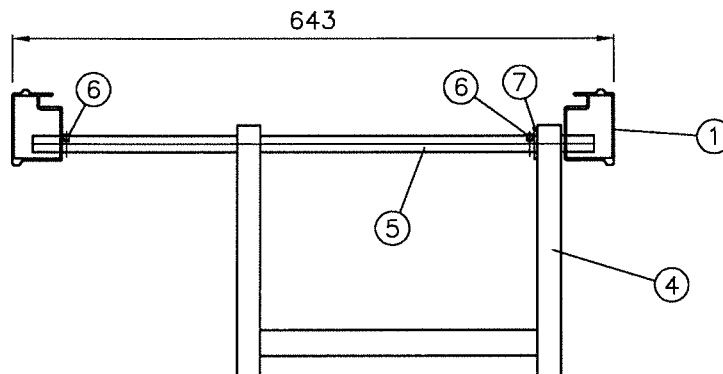
Detail Y



Schnitt B-B



Ansicht A

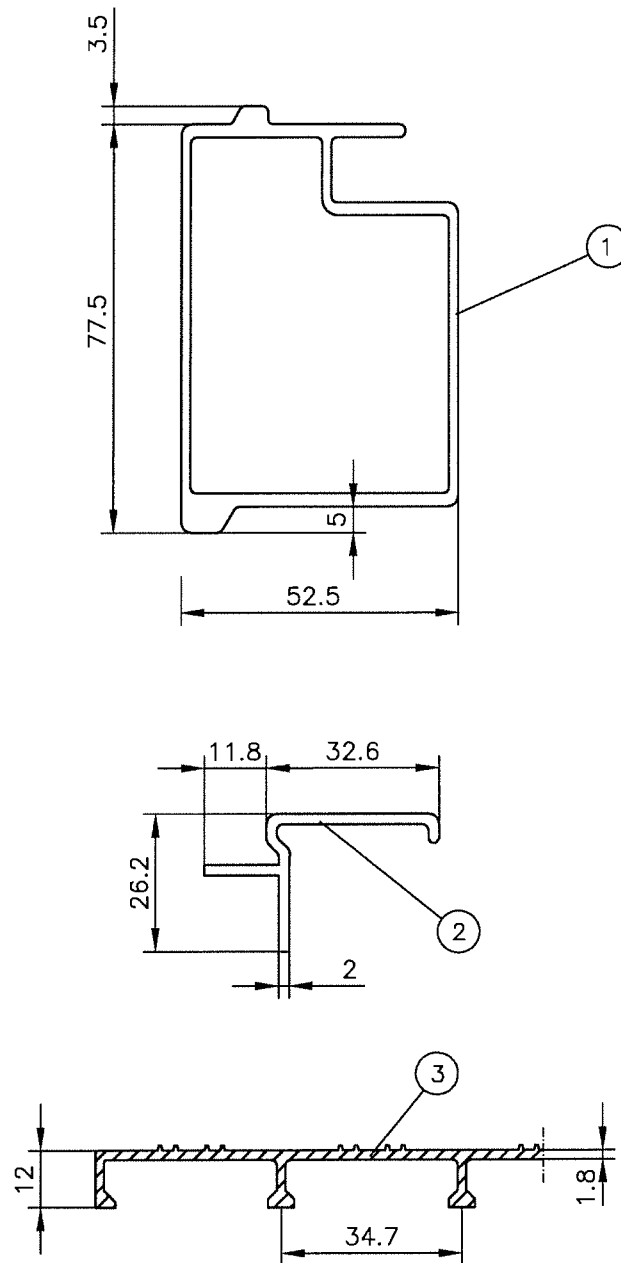


- |                         |                                    |
|-------------------------|------------------------------------|
| ① Längsträgerprofil,    | Anlage A, Seite 82                 |
| ② Klappenauflageprofil, | Anlage A, Seite 82                 |
| ③ Belagprofil,          | Anlage A, Seite 82                 |
| ④ Leiter,               | Anlage A, Seite 91                 |
| ⑤ Leiteraufhängung,     | Ø17.2x2.3, S235JRH, DIN EN 10219-1 |
| ⑥ Blindniet,            | 4.8x12, Stahl/Stahl                |
| ⑦ Scheibe,              | A19-St, ISO 7089                   |

Gerüstsystem "PLETTAC SL 70"

Alu-Durchstiegstafel mit Alu-Belag, Details

Anlage A,  
Seite 81



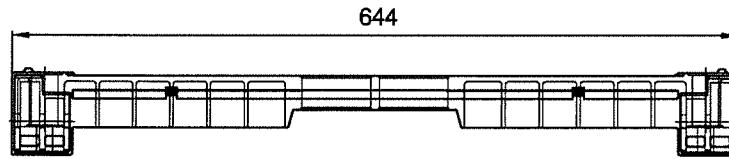
- |                        |                |
|------------------------|----------------|
| ① Längsträgerprofil    | EN AW-6060-T66 |
| ② Klappenauflageprofil | EN AW-6060-T66 |
| ③ Belagprofil          | EN AW-6060-T66 |

**Gerüstsystem "PLETTAC SL 70"**

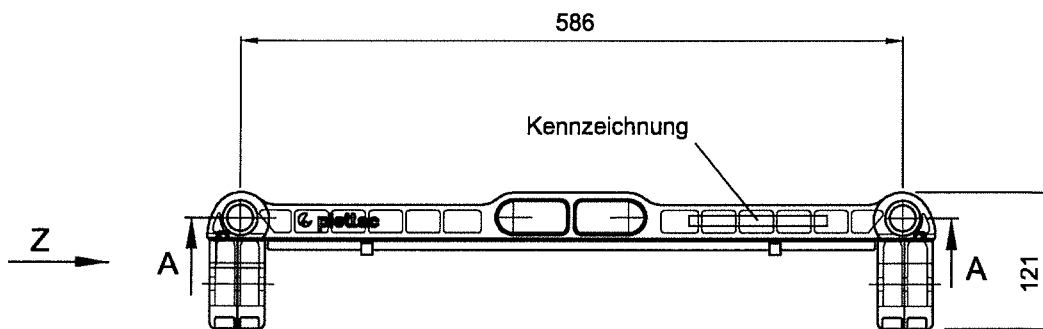
**Alu-Tafeln mit Alu-Belag, Profile**

**Anlage A,  
Seite 82**

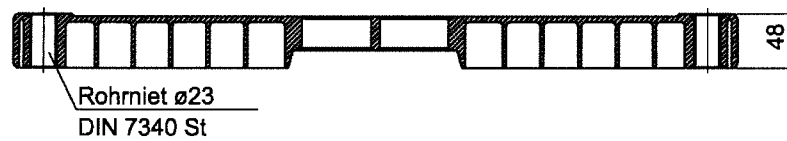
Ansicht



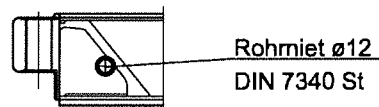
Draufsicht



Schnitt A-A



Ansicht Z



Werkstoff: Schulamid 6 HV15

Gerüstsystem "PLETTAC SL 70"

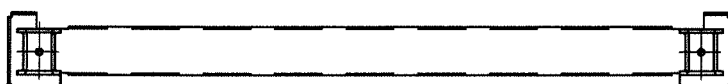
Alu-Tafeln mit Alu-Belag, Polyamid-Kopfstück

Anlage A,  
 Seite 83

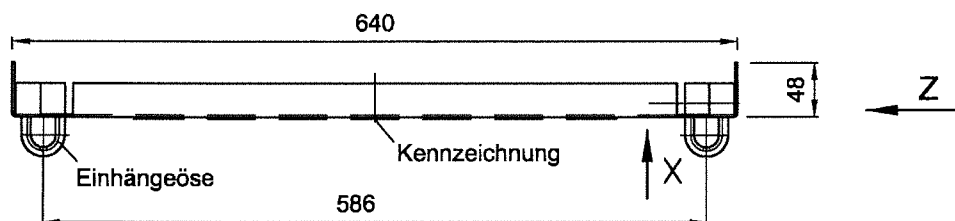


**Nur zur Verwendung.  
Wird nicht mehr hergestellt.**

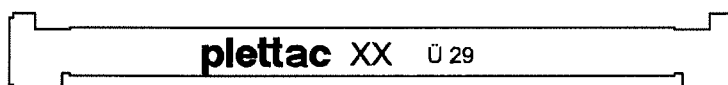
Ansicht



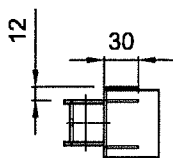
Draufsicht



Ansicht X



Ansicht Z

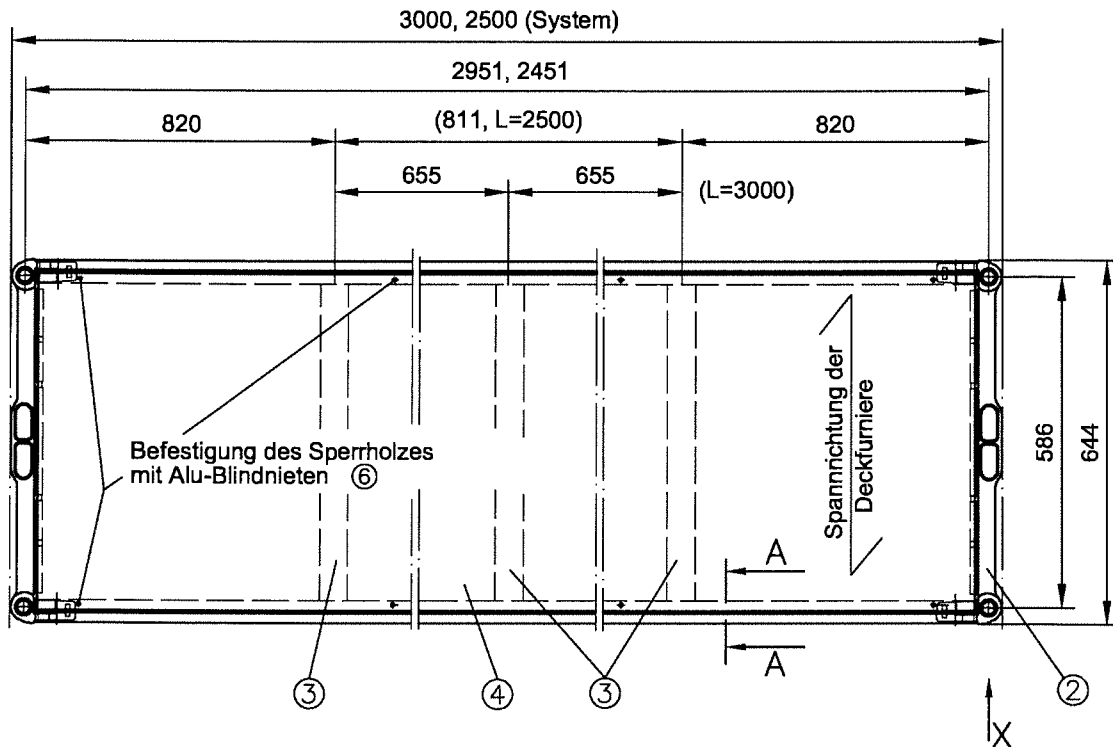


Werkstoff: Stahlblech t=1.5mm, S235JR

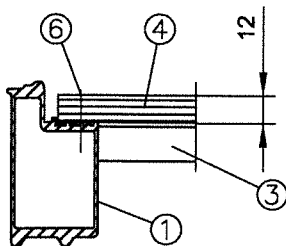
Gerüstsystem "PLETTAC SL 70"

Alu-Tafeln mit Alu-Belag, Stahl-Kopfstück

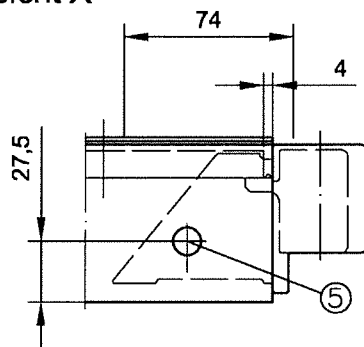
Anlage A,  
Seite 84



Schnitt A-A



Ansicht X



System [cm]	Gew. [kg]
250	19.1
300	24.9

- |  |                                    |
|--|------------------------------------|
| ① Längsträgerprofil                      | Anlage A, Seite 89                 |
| ② Kopfstück                              | Anlage A, Seite 90                 |
| ③ Rechteckrohr, Alu                      | 50x15x2 EN AW-6060-T66             |
| alternativ:                              | Stahlbügel nach Anlage A, Seite 92 |
| ④ Siebdruck-Sperrholz                    | t=12.0 9-lagig                     |
| BFU 100 G mit allgem. bauaufs. Zulassung |                                    |
| ⑤ Rohmiet                                | Ø12 DIN 7340 St                    |
| ⑥ Blindniet, Alu                         | 6x23 ISO 15977                     |

Alle Schweißnähte "WIG" (Schweißzusatz AL5356)

Feldlänge	Verwendung bis Lastklasse	zul p *) [kN/m <sup>2</sup> ]
2.50 m	3	2.0
3.00 m	3	2.0

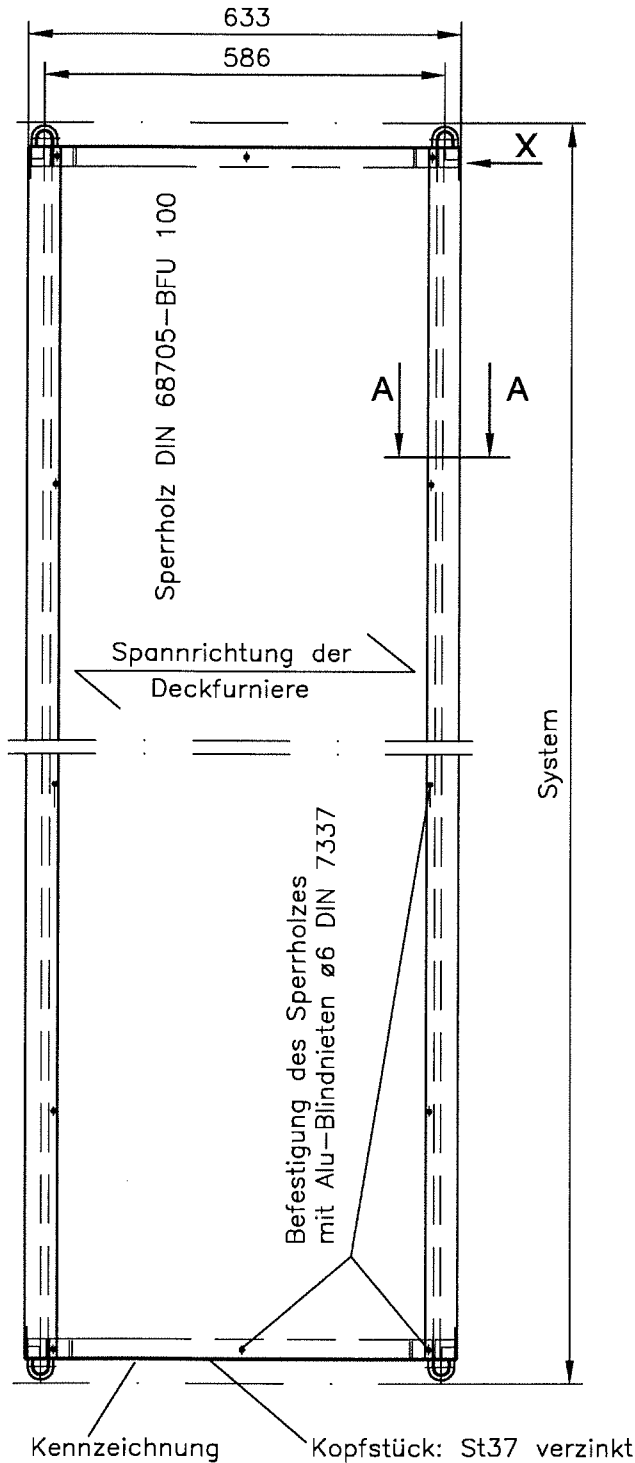
\*) auf der gesamten Belagfläche wirkend.

Gerüstsystem "PLETTAC SL 70"

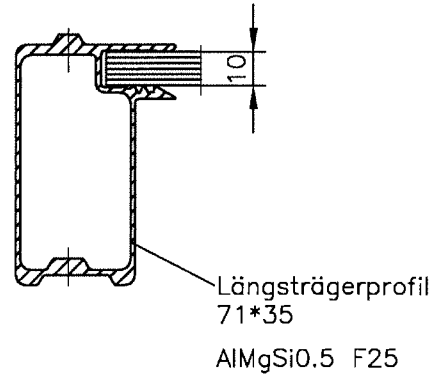
Alu-Tafel mit Sperrholz-Belag

Anlage A,  
Seite 85

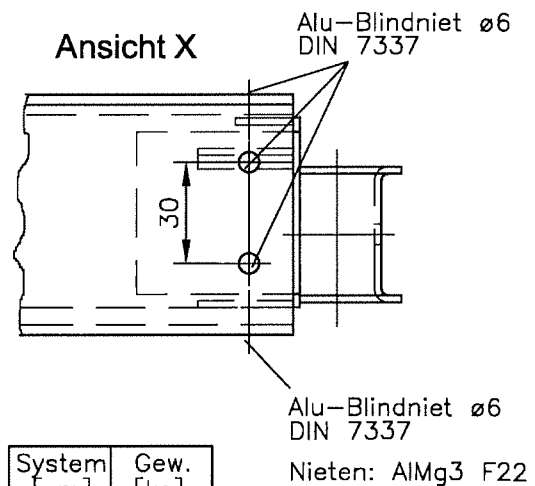
**Nur zur Verwendung.  
Wird nicht mehr hergestellt.**



Schnitt A-A



Ansicht X



System [cm]	Gew. [kg]
300	20.9
250	17.8
200	14.7
150	11.6

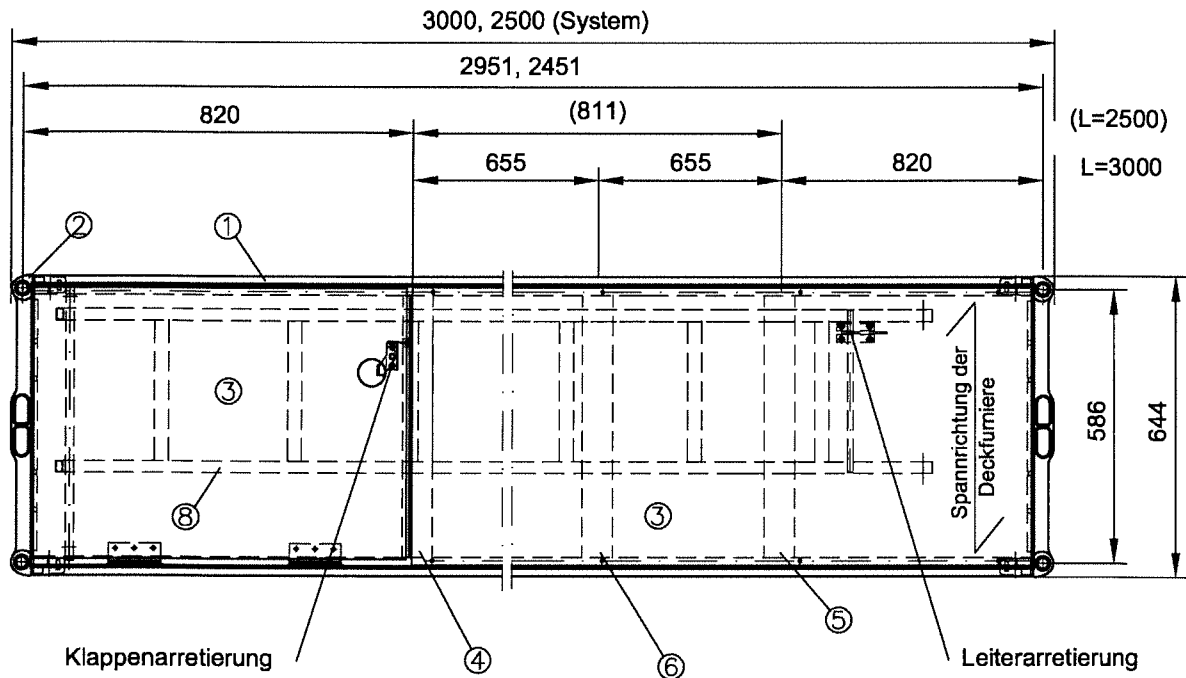
Feldlänge	Verwendung bis Lastklasse	zul p *) [kN/m <sup>2</sup> ]
≤ 3.00 m	3	2.0

\*) auf der gesamten Belagfläche wirkend.

**Gerüstsystem "PLETTAC SL 70"**

**Alu-Tafel mit Sperrholz-Belag (alte Ausführung)**

**Anlage A,  
Seite 86**



Alternativ zum Klappenauflageprofil ④,  
zum Rechteckrohr ⑤ oder zum Flachalu ⑥  
ist der Stahlbügel ⑦ möglich  
(Details siehe Anlage A, Seite 88)

Feldlänge	Verwendung bis Lastklasse	zul p *) [kN/m <sup>2</sup> ]
2.50 m	3	2.0
3.00 m	3	2.0

\*) auf der gesamten Belagfläche wirkend.

- |                        |  |                    |
|------------------------|--|--------------------|
| ① Längsträgerprofil    |  | Anlage A, Seite 89 |
| ② Kopfstück            |  | Anlage A, Seite 90 |
| ③ Siebdruck-Sperrholz  | t=12.0                                   | 9-lagig            |
|                        | BFU 100 G mit allgem. bauaufs. Zulassung |                    |
| ④ Klappenauflageprofil |  | Anlage A, Seite 89 |
| ⑤ Rechteckrohr, Alu    | 50x15x2                                  | EN AW-6060-T66     |
| ⑥ Flach, Alu           | 65x5                                     | EN AW-6060-T66     |
| ⑦ Stahlbügel           |  | Anlage A, Seite 89 |
| ⑧ Leiter               |  | Anlage A, Seite 91 |

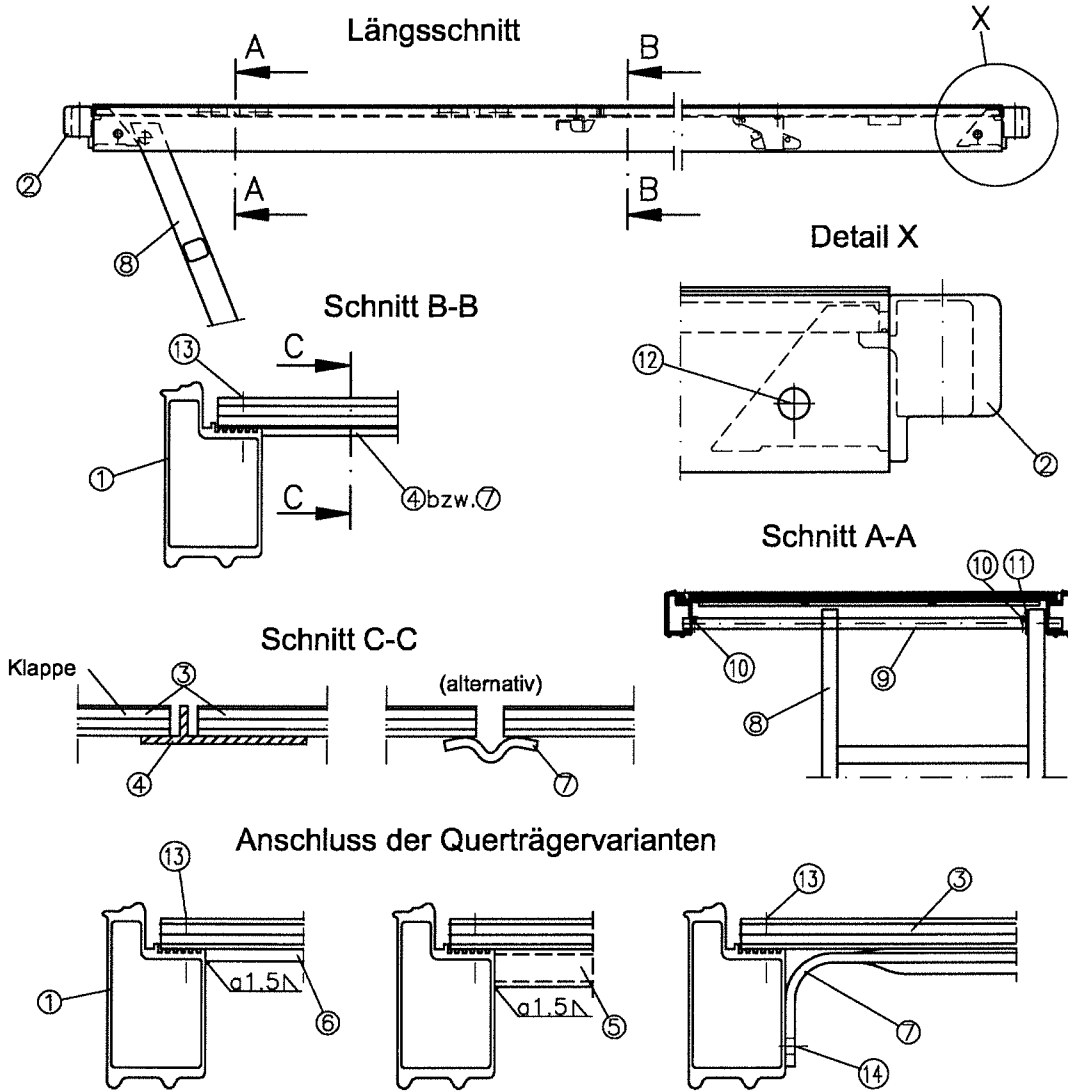
System [cm]	Gew. [kg]
250	23.9
300	29.8

Alle Schweißnähte "WIG" (Schweißzusatz AL5356)

**Gerüstsystem "PLETTAC SL 70"**

**Alu-Durchstiegstafel mit Sperrholz-Belag**

**Anlage A,  
Seite 87**



- |                        |            |   |
|------------------------|------------|---|
| ① Längsträgerprofil    |            | Anlage A, Seite 89                                |
| ② Kopfstück            |            | Anlage A, Seite 90                                |
| ③ Siebdruck-Sperrholz  | t=12.0     | 9-lagig; BFU 100 G mit allgem. bauaufs. Zulassung |
| ④ Klappenauflegeprofil |            | Anlage A, Seite 89                                |
| ⑤ Rechteckrohr, Alu    | 50x15x2    | EN AW-6060-T66                                    |
| ⑥ Flach, Alu           | 65x5       | EN AW-6060-T66                                    |
| ⑦ Stahlbügel           |            | Anlage A, Seite 89                                |
| ⑧ Leiter               |            | Anlage A, Seite 91                                |
| ⑨ Leiteraufhängung     | Ø17.2x2.3, | S235JRH, DIN EN 10219-1                           |
| ⑩ Blindniet            | 4.8x12,    | Stahl/Stahl                                       |
| ⑪ Scheibe              |            | ISO 7089  |
| ⑫ Rohrniet             | Ø12        | DIN 7340 St                                       |
| ⑬ Blindniet, Alu       | 6x23       | ISO 15977   |
| ⑭ Blindniet, Alu       | 6x12       | ISO 15977   |

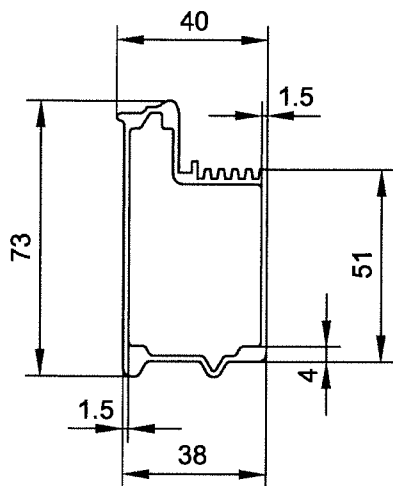
Alle Schweißnähte "WIG" (Schweißzusatz AL5356)

Gerüstsystem "PLETTAC SL 70"

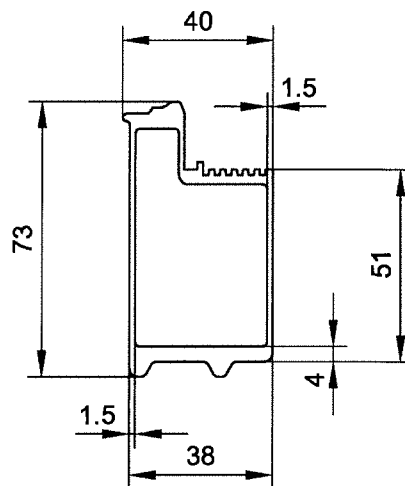
Alu-Durchstiegsstafel mit Sperrholz-Belag, Details

Anlage A,  
Seite 88

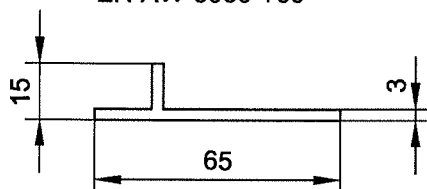
Längsträgerprofil für  
Feldlängen bis 2.50 m  
EN AW-6063-T66



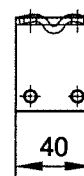
Längsträgerprofil für  
Feldlänge 3.00 m  
EN AW-6063-T66



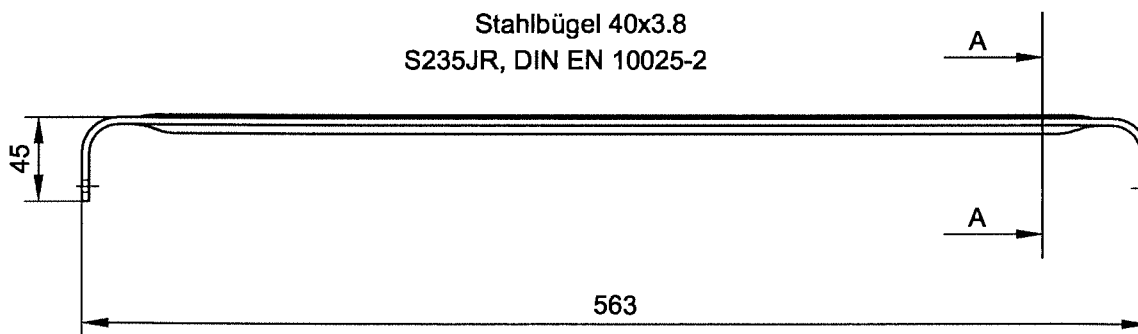
Klappenauflageprofil  
EN AW-6060-T66



Schnitt A-A



Stahlbügel 40x3.8  
S235JR, DIN EN 10025-2



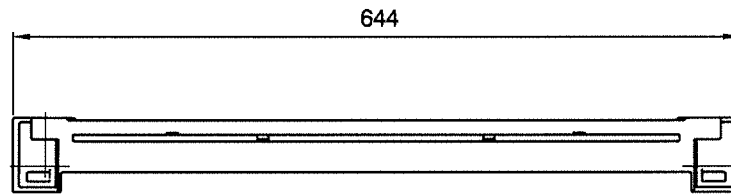
Überzug nach DIN EN ISO 1461 - t Zn o

Gerüstsystem "PLETTAC SL 70"

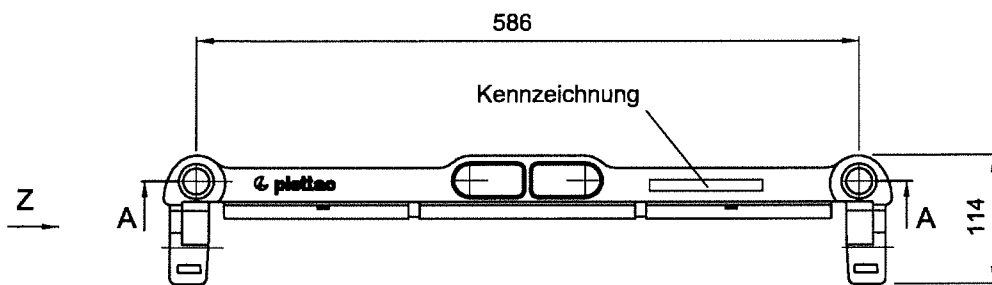
Alu-Tafeln mit Sperrholz-Belag, Profile

Anlage A,  
Seite 89

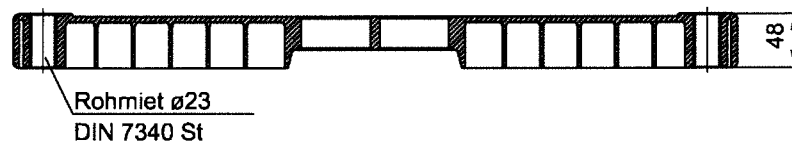
Ansicht



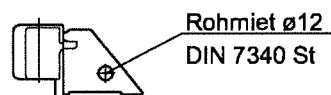
Draufsicht



Schnitt A-A



Ansicht Z

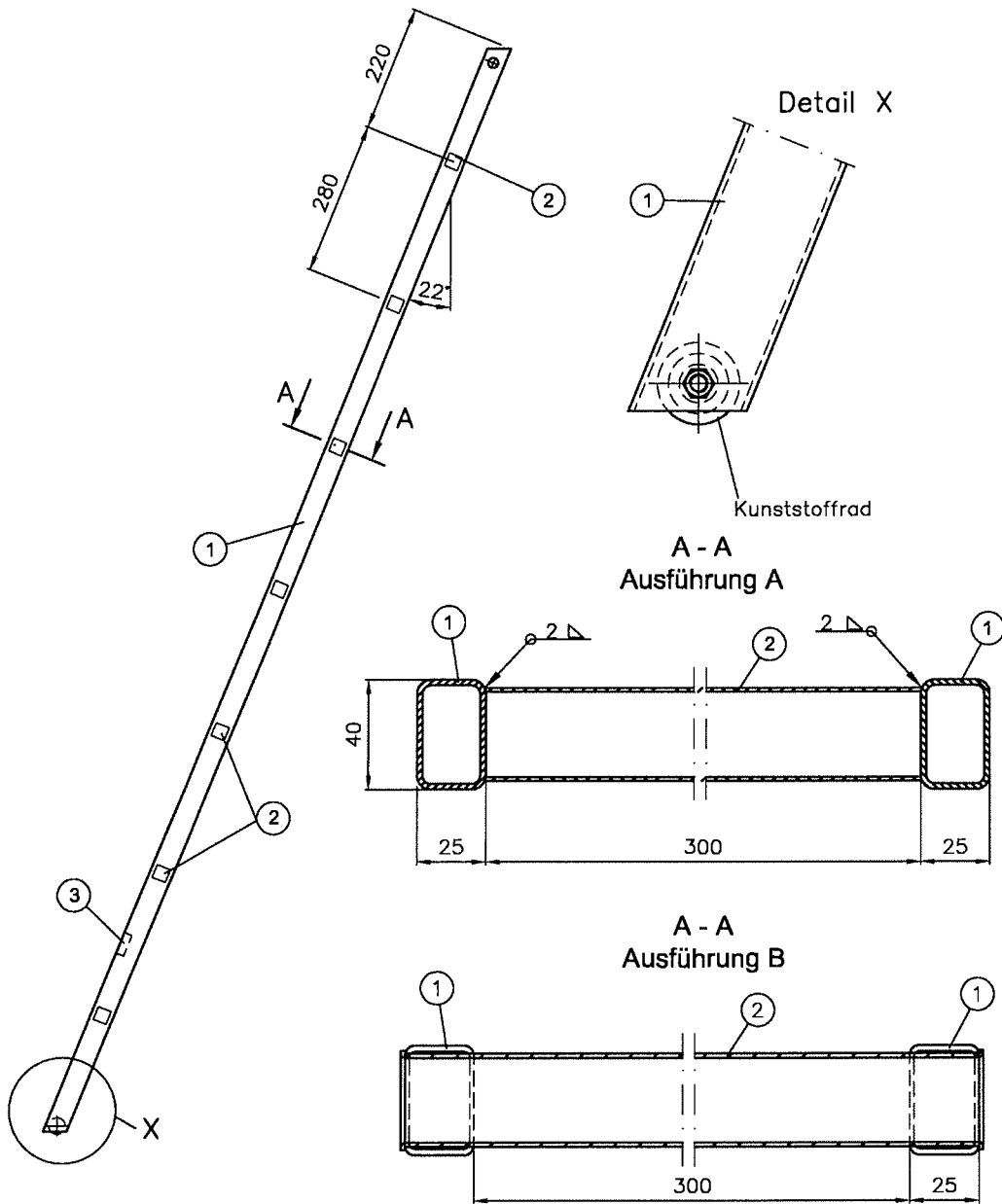


Werkstoff: Schulamid 6 HV15

Gerüstsystem "PLETTAC SL 70"

Alu-Tafeln mit Sperrholz-Belag, Polyamid-Kopfstück

Anlage A,  
Seite 90



- |            |   |                |
|------------|---|----------------|
| ① Holm,    | Rechteckrohr 40x25x2,                     | EN AW-6082-T6  |
|            | Ausführung B: Rechteckrohr 40x25x1.5/2.25 | EN AW-6082-T6  |
| ② Sprosse, | Rechteckrohr 34x30x1.4,                   | EN AW-6063-T66 |
|            | Ausführung B: Rechteckrohr 28x28x1.3      | EN AW-6063-T66 |
| ③ Winkel,  | 15x15x3, DIN 1771,                        | EN AW-6060-T66 |
|            | Ausführung B: 20x10x2, DIN 1771           | EN AW-6060-T66 |

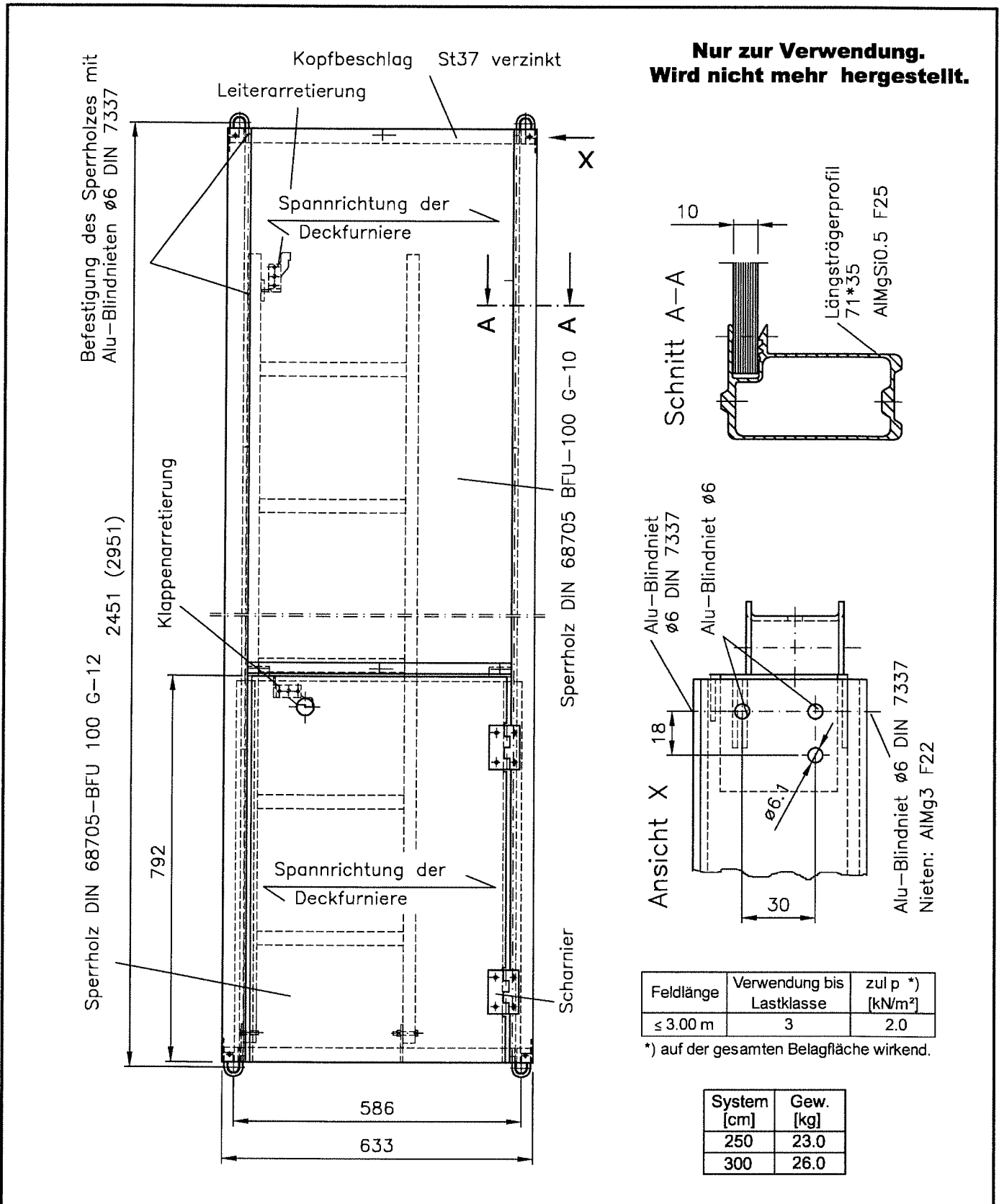
Alle Schweißnähte "WIG" (Schweißzusatz AL5356)

Gerüstsystem "PLETTAC SL 70"

Leiter zur Alu-Durchstiegstafel

Anlage A,  
Seite 91

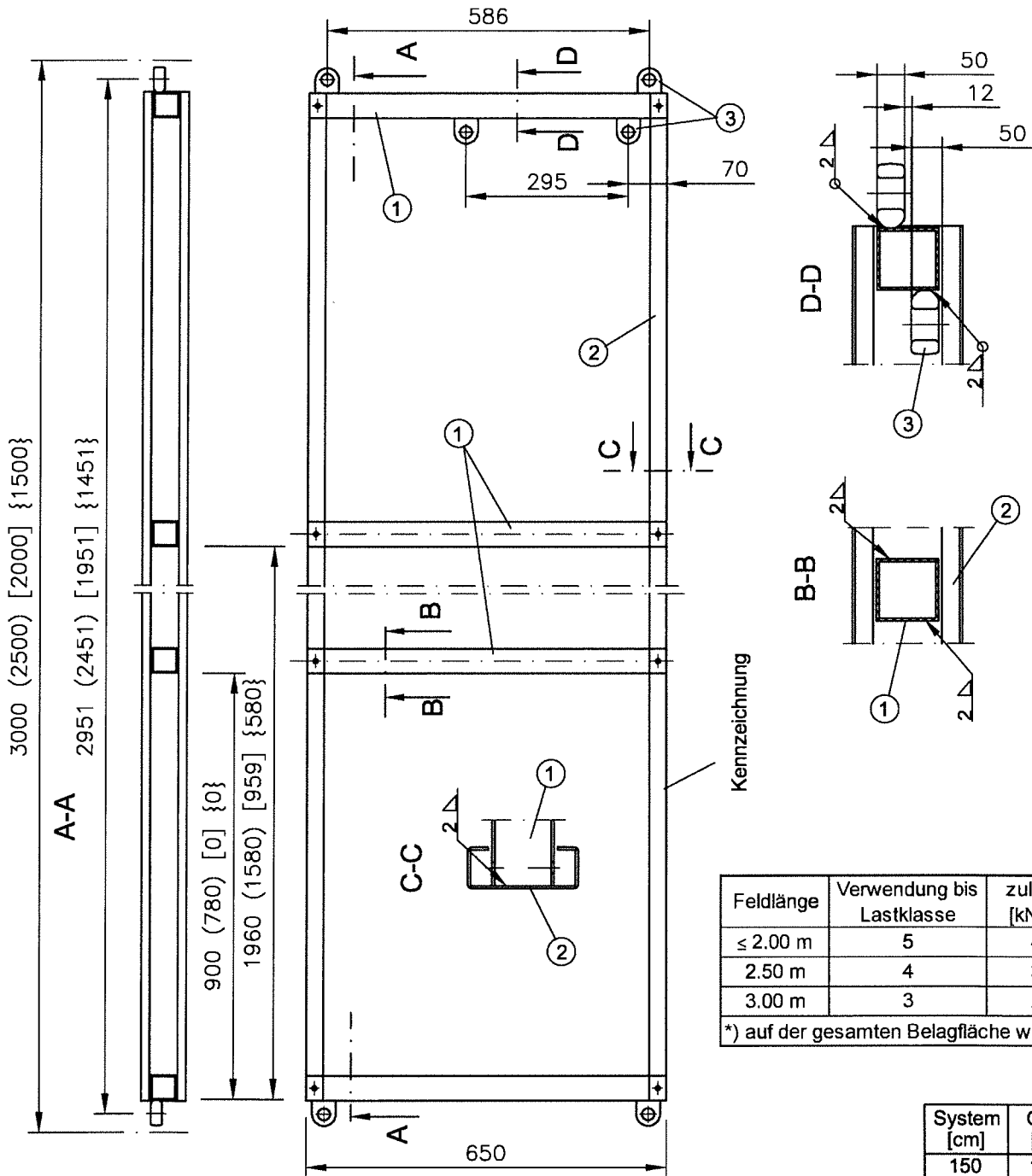




**Gerüstsystem "PLETTAC SL 70"**

**Alu-Durchstiegstafel mit Sperrholz-Belag (alte Ausführung)**

**Anlage A,  
Seite 92**



Feldlänge	Verwendung bis Lastklasse	zul p *) [kN/m <sup>2</sup> ]
≤ 2.00 m	5	4.5
2.50 m	4	3.0
3.00 m	3	2.0

\*) auf der gesamten Belagfläche wirkend.

System [cm]	Gew. [kg]
150	14.4
200	17.2
250	21.7
300	24.4

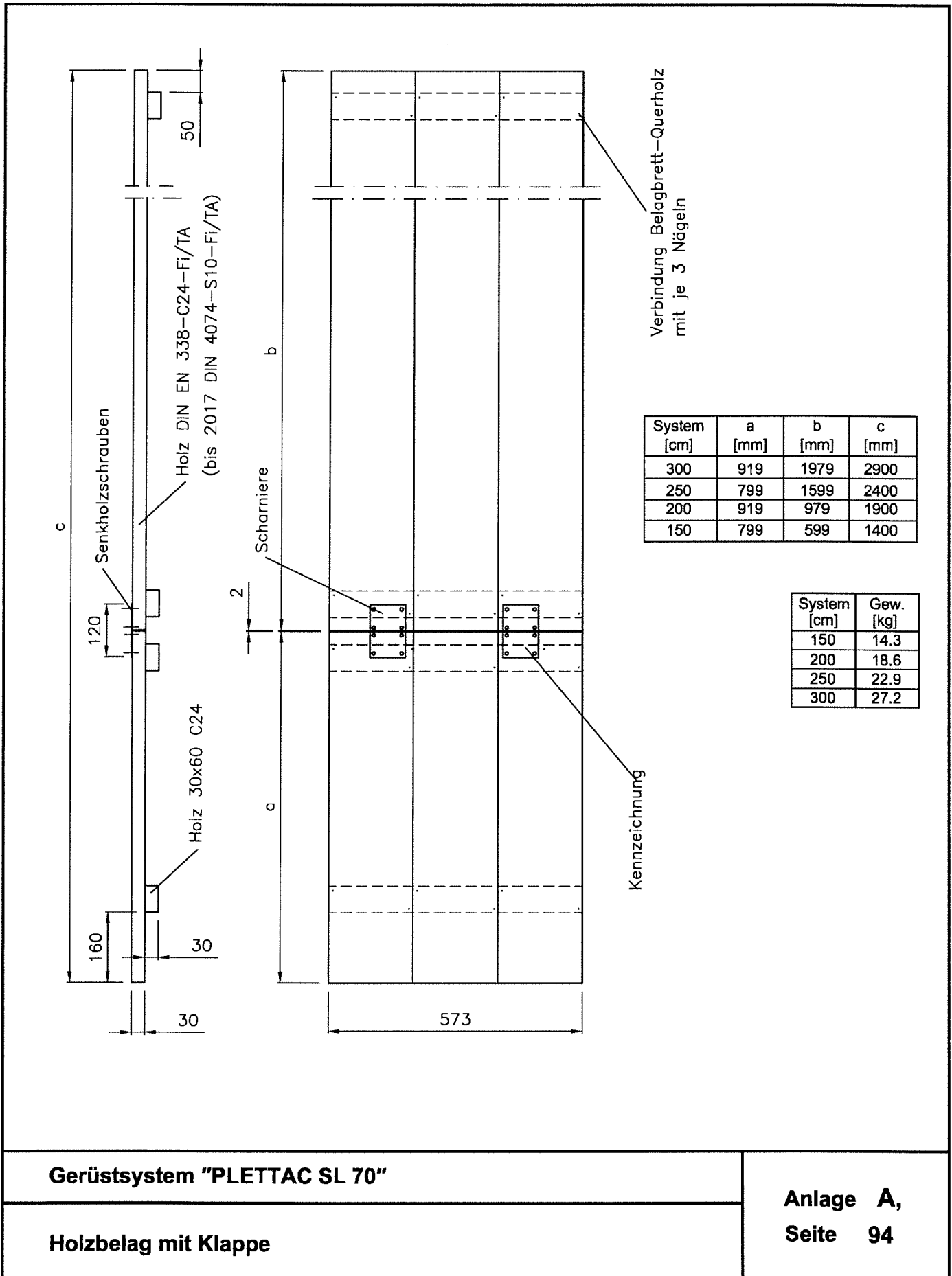
- ① Rohr 45x45x2, S235JRH, DIN EN 10219-1
- ② C-Profil 80x30x15x2, S235JR, DIN EN 10025-2
- ③ Anschweißsaug, S235JR, DIN EN 10025-2

Überzug nach DIN EN ISO 1461 - t Zn o

**Gerüstsystem "PLETTAC SL 70"**

**Stahl-Leitgangrahmen (Stahlmatte)**

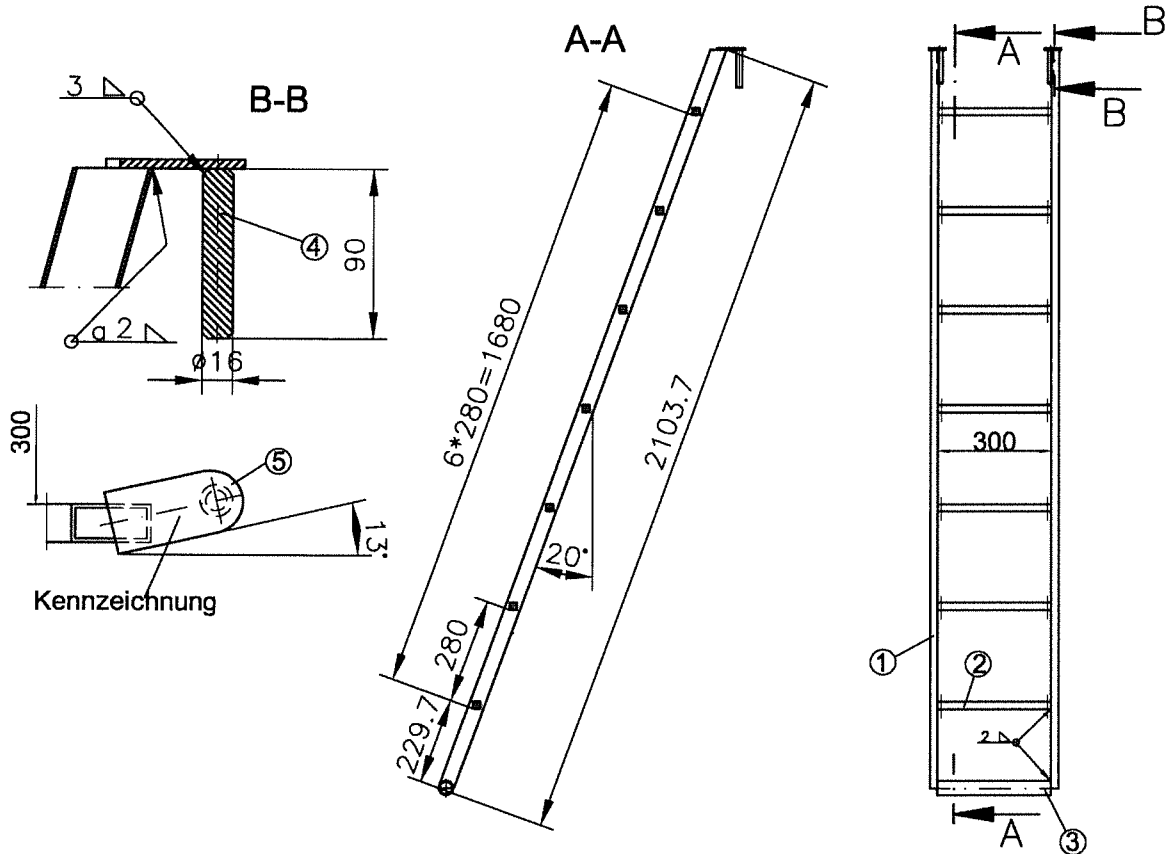
**Anlage A,  
Seite 93**



**Gerüstsystem "PLETTAC SL 70"**

**Holzbelag mit Klappe**

**Anlage A,  
Seite 94**



- |              |                     |          |                |
|--------------|---------------------|----------|----------------|
| ① Holm,      | Rohr 40x20x1.5,     | S235JRH, | DIN EN 10219-1 |
| ② Sprosse,   | Rohr 20x20x1.5,     | S235JRH, | DIN EN 10219-1 |
|              | alternativ U32*27*2 | S235JR,  | DIN EN 10025-2 |
| ③ Fußprofil, | Rohr Ø38x2,         | S235JRH, | DIN EN 10219-1 |
| ④ Zapfen,    | Rd. Ø16,            | S235JR,  | DIN EN 10025-2 |
| ⑤ Lasche,    | Bl. 5x33.5x70,      | S235JR,  | DIN EN 10025-2 |

Überzug nach DIN EN ISO 1461 - t Zn o

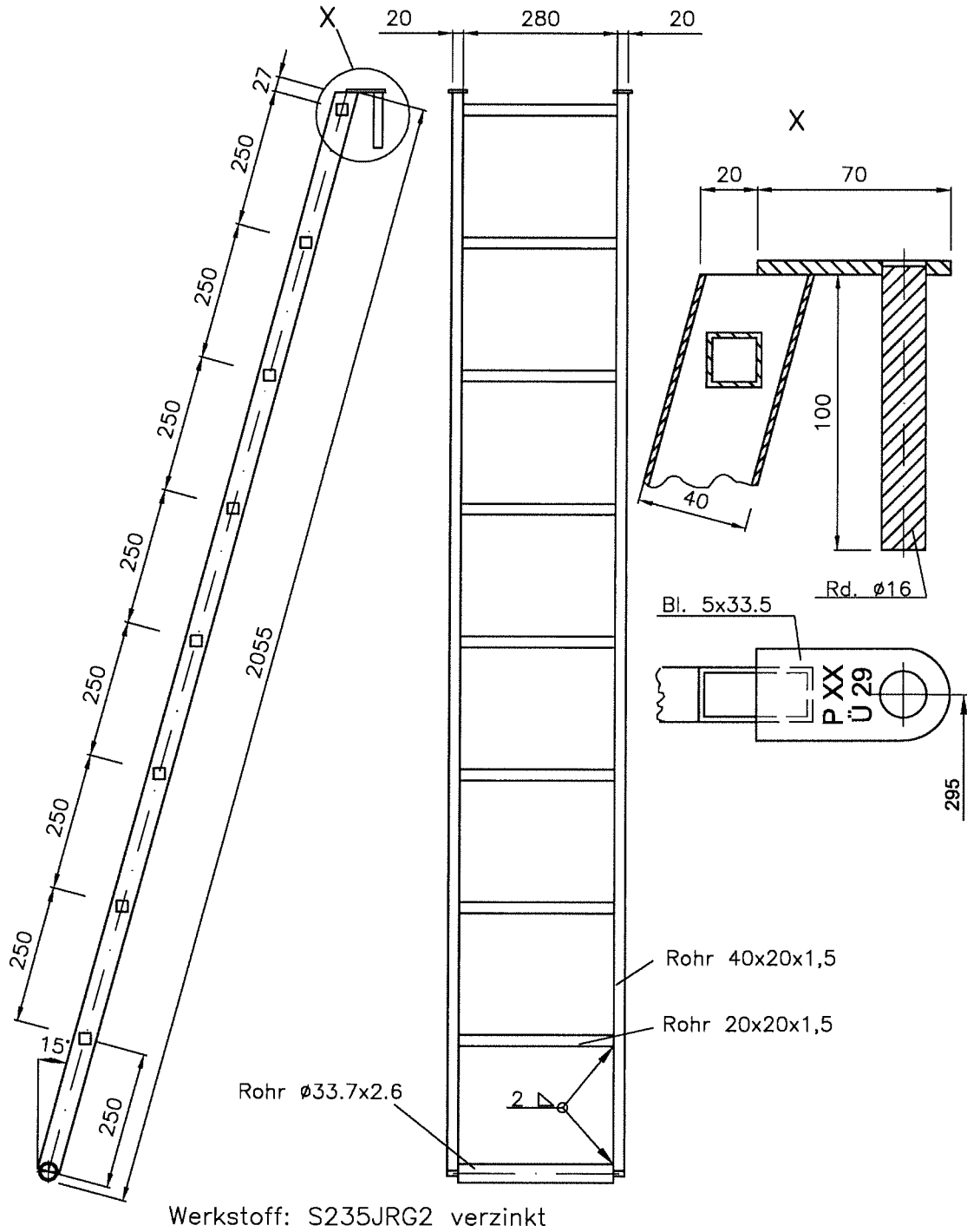
Gew. = 9.0 kg

Gerüstsystem "PLETTAC SL 70"

Innenleiter aus Stahl

Anlage A,  
Seite 95

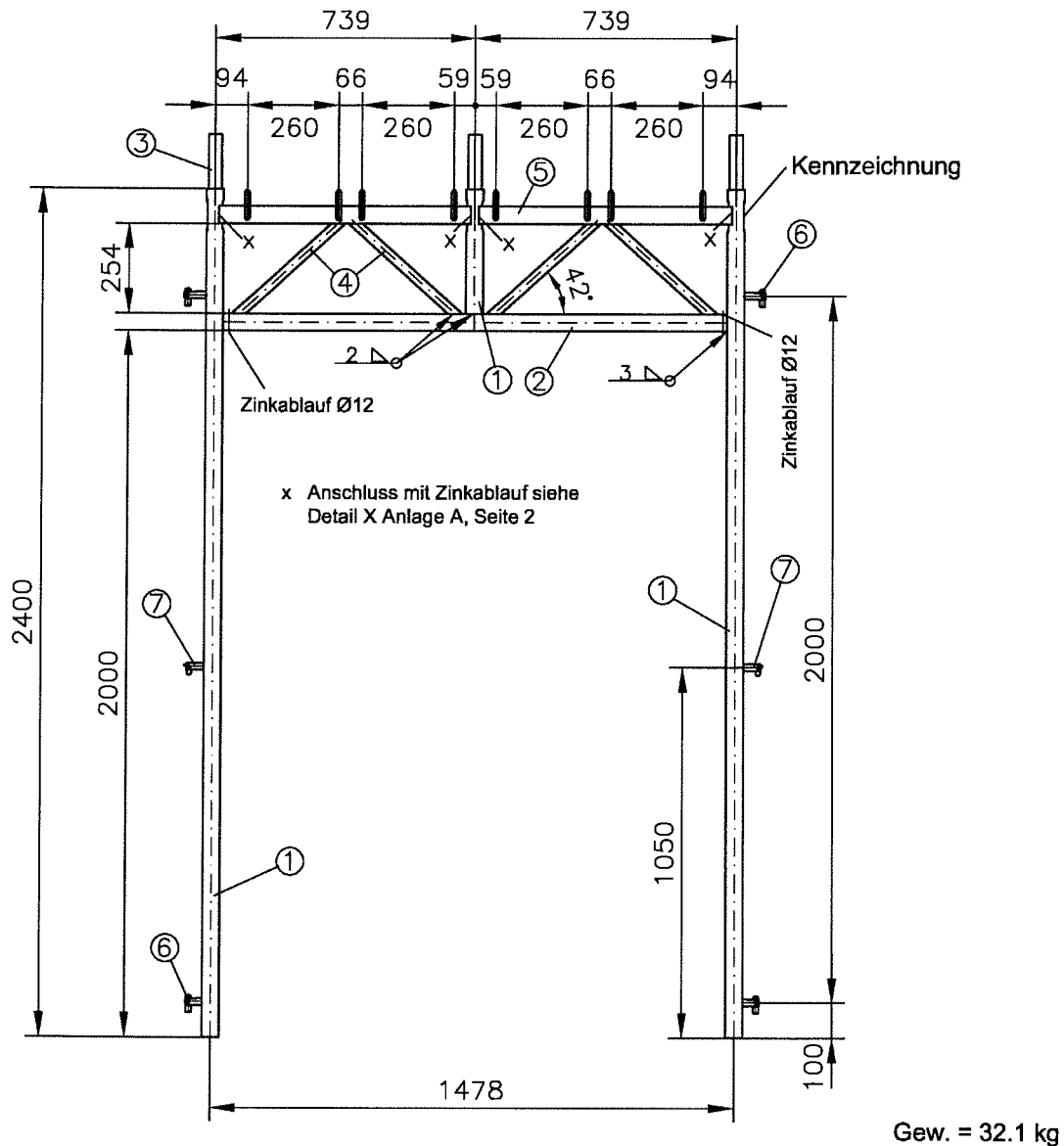
**Nur zur Verwendung.  
 Wird nicht mehr hergestellt.**



**Gerüstsystem "PLETTAC SL 70"**

**Innenleiter aus Stahl (alte Ausführung)**

**Anlage A,  
 Seite 96**



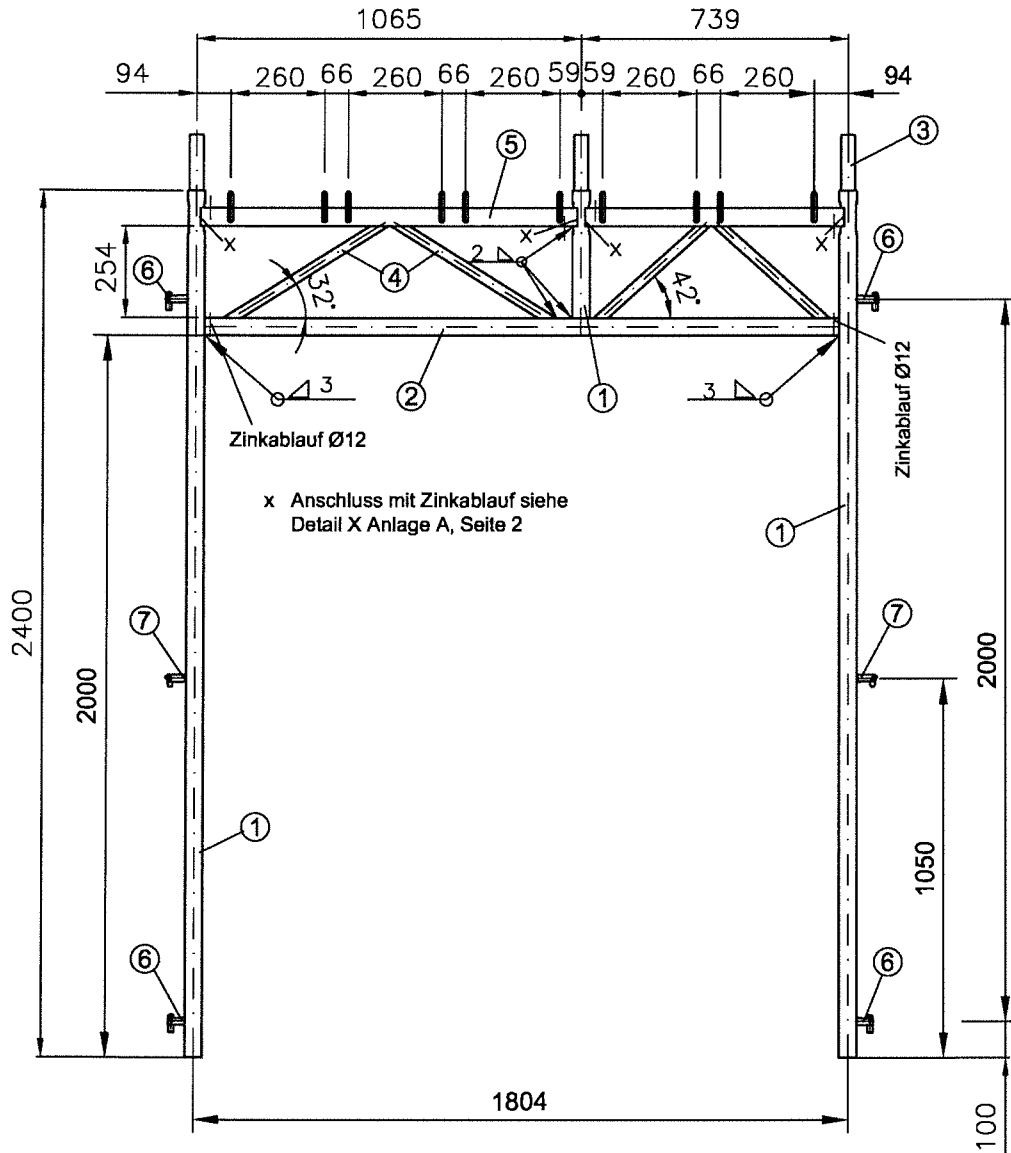
1	Rohr Ø 48.3x3.2	S235JRH mit $R_{eH} \geq 320\text{N/mm}^2$	DIN EN 10219-1
2	Rohr Ø 48.3x3.2	S235JRH	DIN EN 10219-1
3	Rohr Ø 38x3.2	S235JRH mit $R_{eH} \geq 320\text{N/mm}^2$	DIN EN 10219-1
4	Rohr Ø 26.9x2	S235JRH	DIN EN 10219-1
5	Rohr 50x35x2	S235JRH mit $R_{eH} \geq 320\text{N/mm}^2$	DIN EN 10219-1
6	Diagonalkippstift	Anlage A, Seite 2 ①-②	
7	Geländerkippstift	Anlage A, Seite 2 ③-④	

Überzug nach DIN EN ISO 1461 - t Zn o

Gerüstsystem "PLETTAC SL 70"

Durchgangsrahmen 70/70 einteilig

Anlage A,  
Seite 97



Kennzeichnung wie beim Stahl-Vertikalrahmen

① Rohr $\text{Ø}48.3 \times 3.2$ ,	S235JRH mit $R_{eH} \geq 320 \text{ N/mm}^2$ ,	DIN EN 10219-1
② Rohr $\text{Ø}48.3 \times 3.2$ ,	S235JRH,	DIN EN 10219-1
③ Rohr $\text{Ø}38 \times 3.2$ ,	S235JRH mit $R_{eH} \geq 320 \text{ N/mm}^2$ ,	DIN EN 10219-1
④ Rohr $\text{Ø}26.9 \times 2$ ,	S235JRH,	DIN EN 10219-1
⑤ Rohr $50 \times 35 \times 2$ ,	S235JRH mit $R_{eH} \geq 320 \text{ N/mm}^2$ ,	DIN EN 10219-1
⑥ Diagonalkippstift,	Anlage A, Seite 2 ①②	
⑦ Geländerkippstift,	Anlage A, Seite 2 ③④	

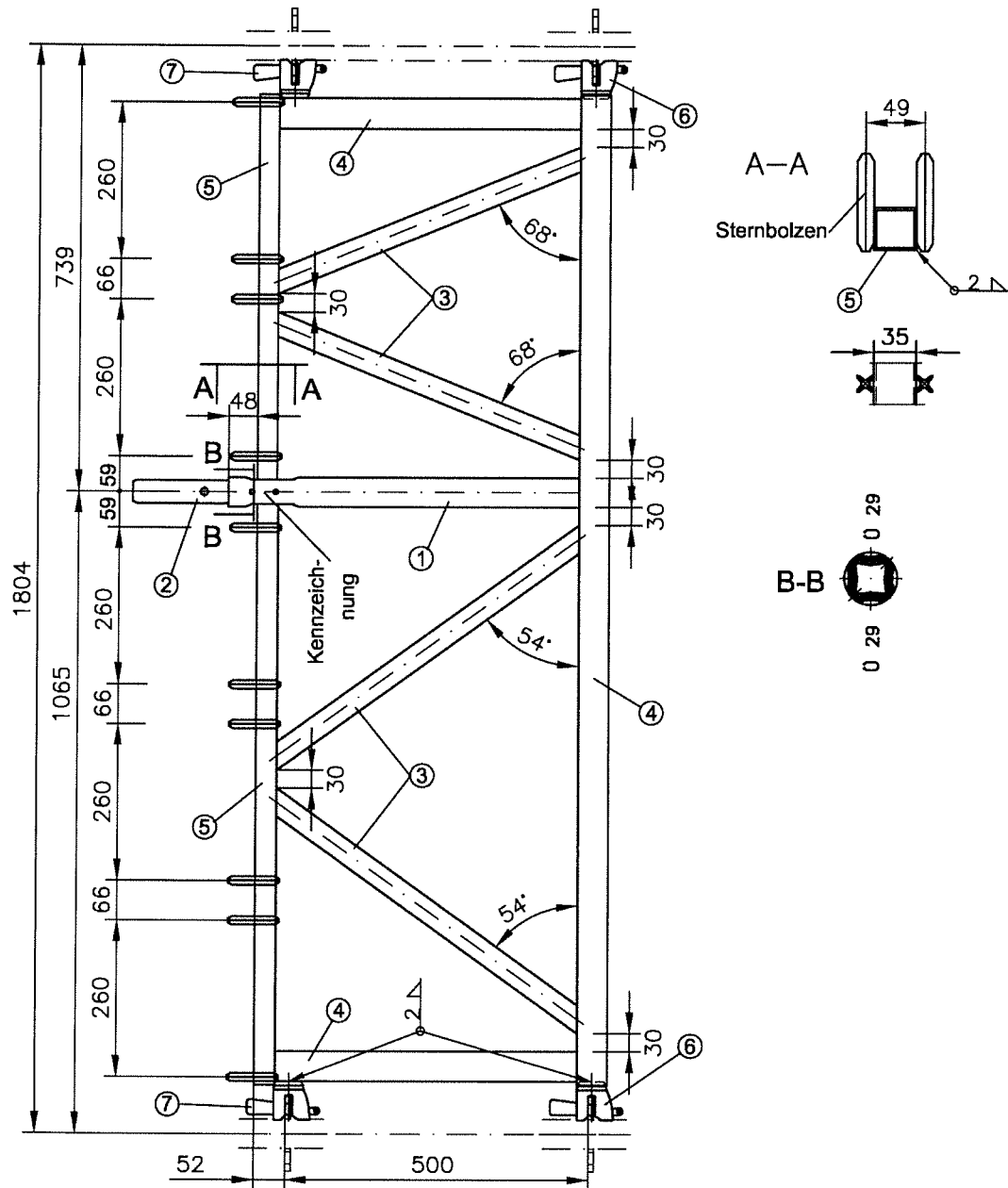
Gew. = 36.0 kg

Überzug nach DIN EN ISO 1461 - t Zn o

Gerüstsystem "PLETTAC SL 70"

Durchgangsrahmen 70/110 einteilig

Anlage A,  
Seite 98



- |   |  |                |
|---|--|----------------|
| ① Rohr $\text{Ø}48.3 \times 3.2$ ,                                    | S235JRH mit $R_{eH} \geq 320 \text{ N/mm}^2$ , | DIN EN 10219-1 |
| ② Rohr $\text{Ø}38 \times 3.2$ ,                                      | S235JRH mit $R_{eH} \geq 320 \text{ N/mm}^2$ , | DIN EN 10219-1 |
| ③ Rohr $\text{Ø}38 \times 2$ ,  | S235JRH mit $R_{eH} \geq 320 \text{ N/mm}^2$ , | DIN EN 10219-1 |
| ④ Rohr $50 \times 35 \times 2$ ,                                      | S235JRH mit $R_{eH} \geq 320 \text{ N/mm}^2$ , | DIN EN 10219-1 |
| ⑤ Rohr $35 \times 35 \times 2$ ,                                      | S235JRH,                                       | DIN EN 10219-1 |
| ⑥ Anschlusskopf für Belagriegel ohne Zapfen nach Zulassung Z-8.22-843 |  |                |
| ⑦ Keil 4mm nach Zulassung Z-8.22-843                                  |  |                |

Gew. = 21.2 kg

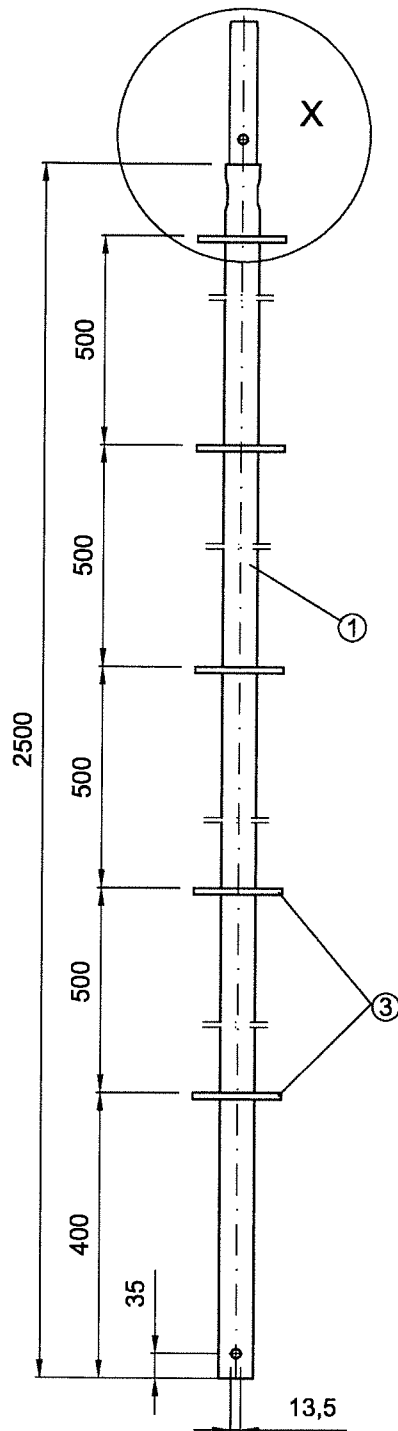
alle Schweißnähte  $a = 2 \text{ mm}$  Überzug nach DIN EN ISO 1461 - t Zn o

**Gerüstsystem "PLETTAC SL 70"**

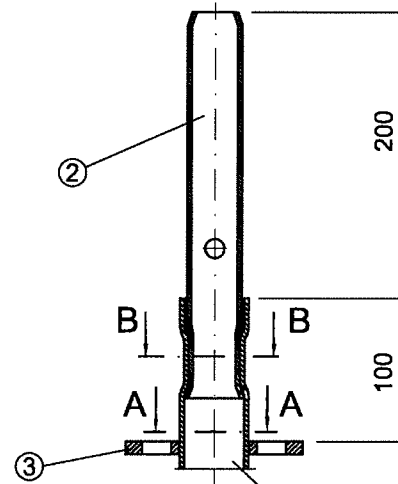
**Gitterträger für Durchgang 70/110**

**Anlage A,**  
**Seite 99**

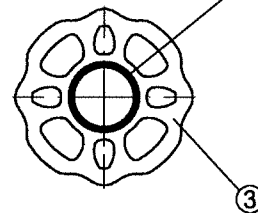




Detail X  
(im Schnitt)

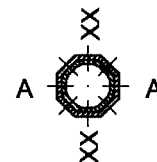


Schnitt A-A



Schnitt B-B

Kennzeichnung



- ① Rohr  $\text{\O}48.3 \times 3.2$ , S235JRH mit  $R_{eH} \geq 320 \text{ N/mm}^2$ ,
- ② Rohr  $\text{\O}38 \times 4$ , S235JRH mit  $R_{eH} \geq 320 \text{ N/mm}^2$ ,
- ③ Anschlusssteller nach Zulassung Z-8.22-843

DIN EN 10219-1

Gew. = 12.1 kg

DIN EN 10219-1

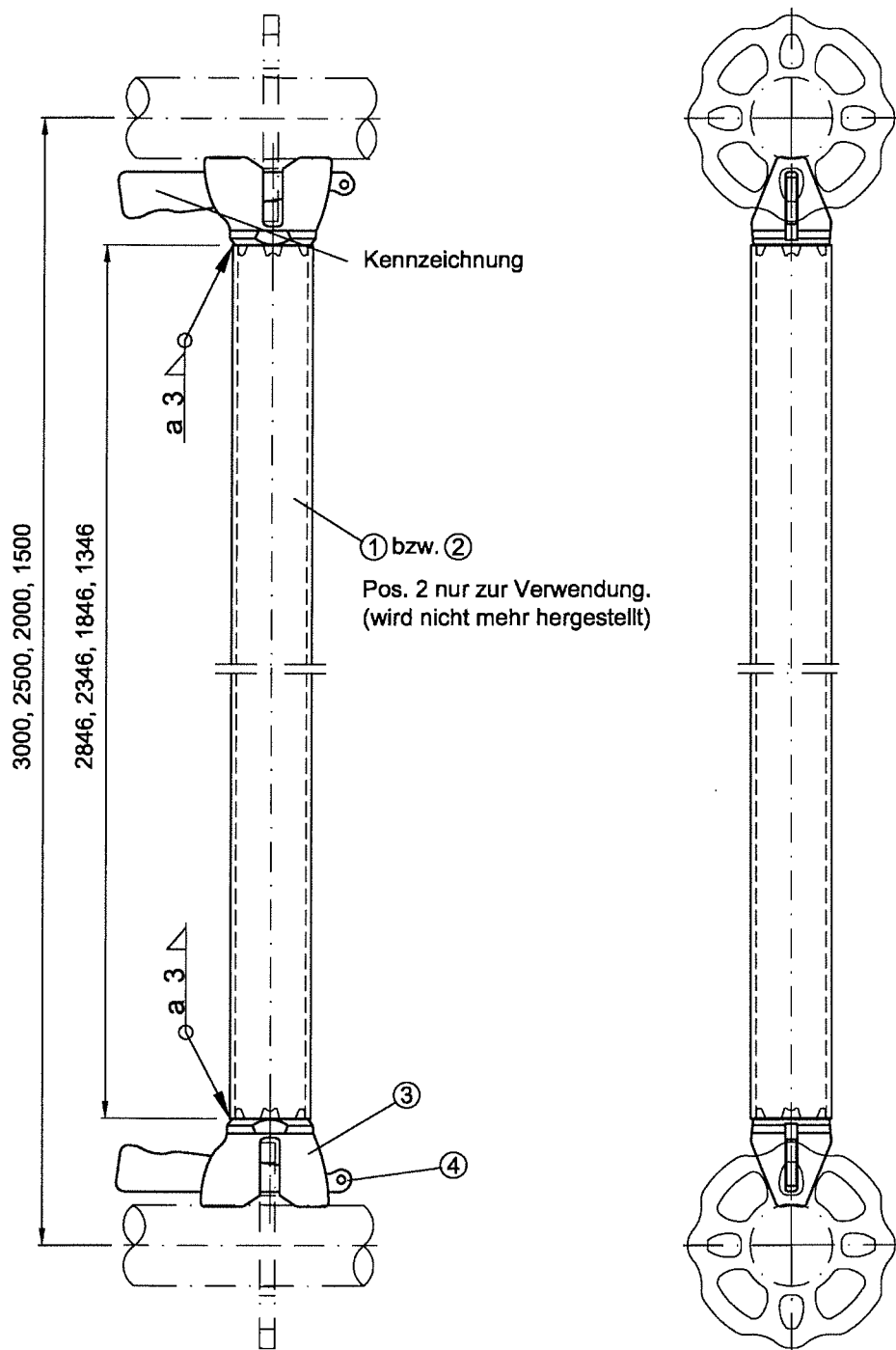
Überzug nach DIN EN ISO 1461 - t Zn o

Bauteil gemäß Z-8.22-843

Gerüstsystem "PLETTAC SL 70"

Vertikalstiel für Durchgang 70/110

Anlage A,  
Seite 100



① bzw. ②  
Pos. 2 nur zur Verwendung.  
(wird nicht mehr hergestellt)

System [cm]	Gew. [kg]
150	5.4
200	7.0
250	8.5
300	10.1

- ① Rohr  $\text{Ø}48.3 \times 2.7$ , S235JRH mit  $R_{eH} \geq 320 \text{ N/mm}^2$ , DIN EN 10219-1
- ② Rohr  $\text{Ø}48.3 \times 3.2$ , S235JRH mit  $R_{eH} \geq 320 \text{ N/mm}^2$ , DIN EN 10219-1
- ③ Anschlusskopf für Rohrriegel nach Zulassung Z-8.22-843
- ④ Keil 6mm nach Zulassung Z-8.22-843

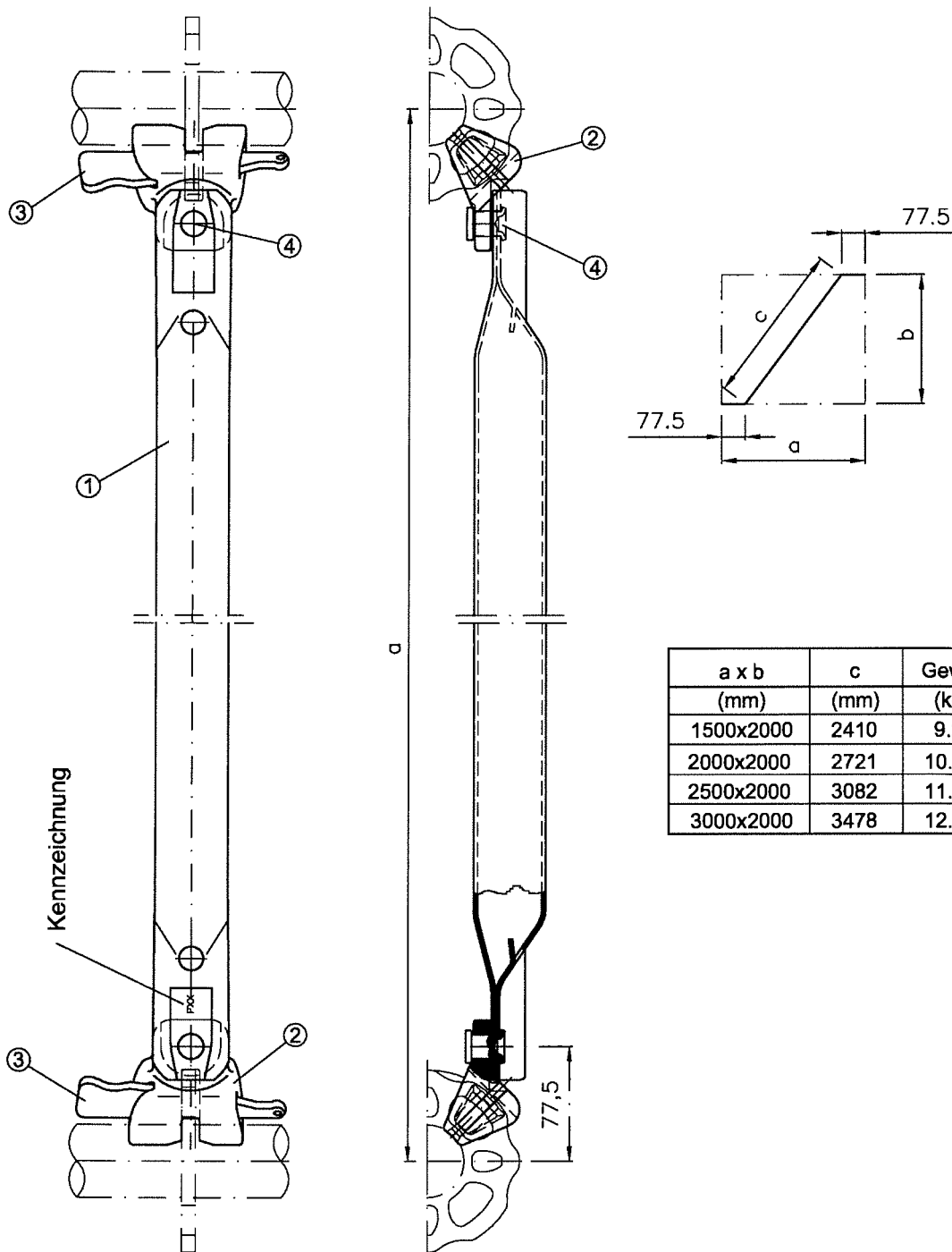
Überzug nach DIN EN ISO 1461 - t Zn o

Bauteil gemäß Z-8.22-843

Gerüstsystem "PLETTAC SL 70"

Horizontalriegel für Durchgang 70/110

Anlage A,  
Seite 101



a x b (mm)	c (mm)	Gew. (kg)
1500x2000	2410	9.2
2000x2000	2721	10.1
2500x2000	3082	11.2
3000x2000	3478	12.4

Kennzeichnung

- ① Rohr  $\text{Ø}48.3 \times 2.6$ , S235JRH mit  $R_{eH} \geq 320 \text{ N/mm}^2$ , DIN EN 10219-1
- ② Anschlusskopf für Vertikaldiagonale nach Zulassung Z-8.22-843
- ③ Keil 6mm nach Zulassung Z-8.22-843
- ④ Halbhohl Niet  $\text{Ø}16 \times 29$  nach Zulassung Z-8.22-843

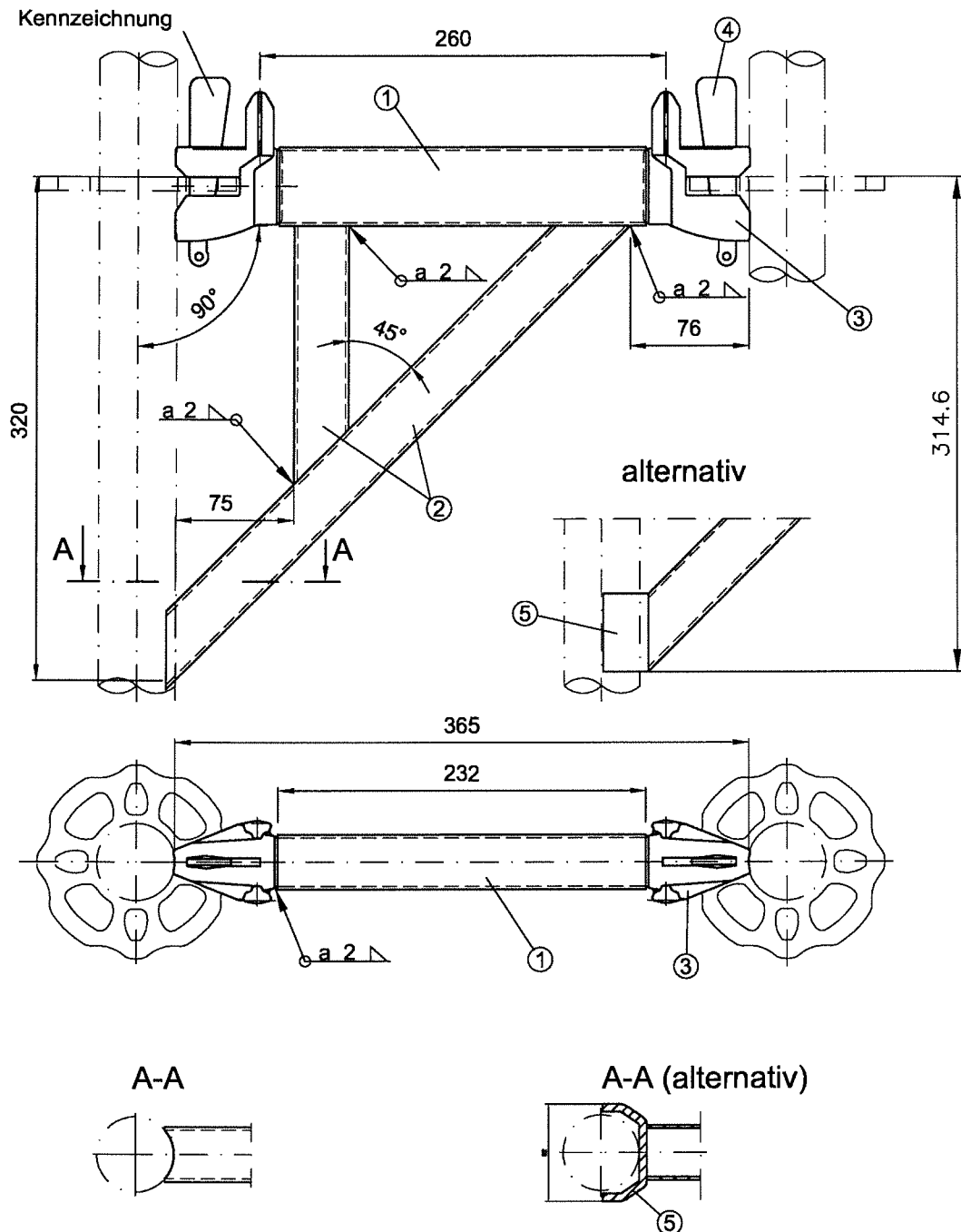
Überzug nach DIN EN ISO 1461 - t Zn o

Bauteil gemäß Z-8.22-843

Gerüstsystem "PLETTAC SL 70"

Vertikaldiagonale für Durchgang 70/110

Anlage A,  
Seite 102



- ① Rohr 50x35x2, S235JRH mit  $R_{eH} \geq 320\text{N/mm}^2$ , DIN EN 10219-1
- ② Rohr 35x35x2, S235JRH, DIN EN 10219-1
- ③ Anschlusskopf für Belagriegel mit Zapfen nach Zulassung Z-8.22-843
- ④ Keil 4mm nach Zulassung Z-8.22-843
- ⑤ Anschlagblech  $t=5\text{mm}$ , S235JRH, DIN EN 10219-1

Gew. = 3.3 kg

Überzug nach DIN EN ISO 1461 - t Zn o

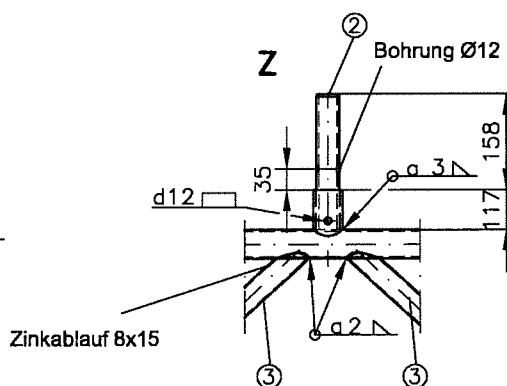
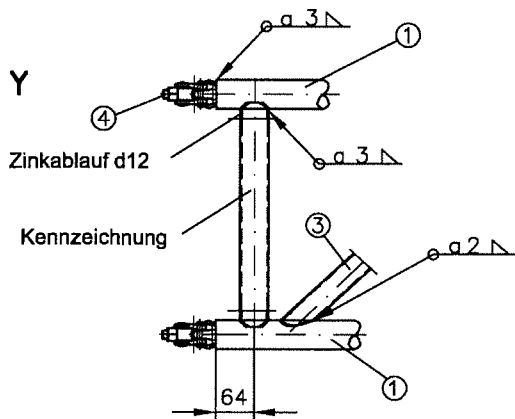
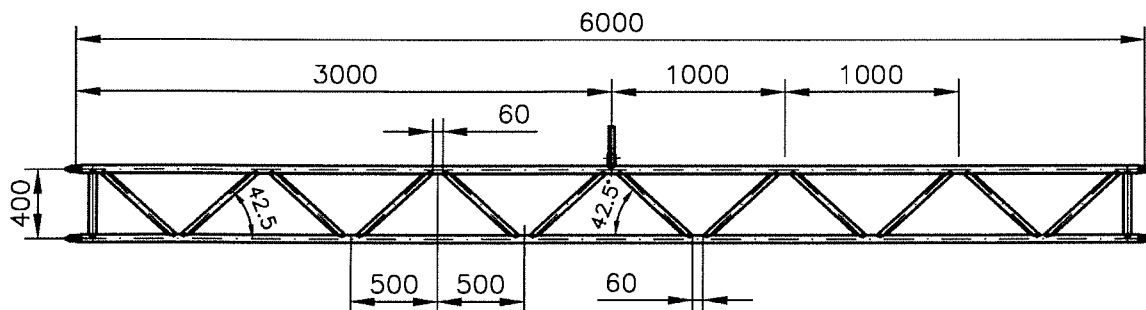
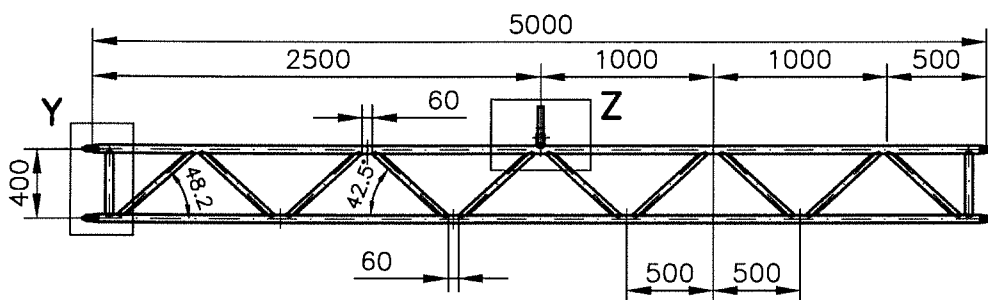
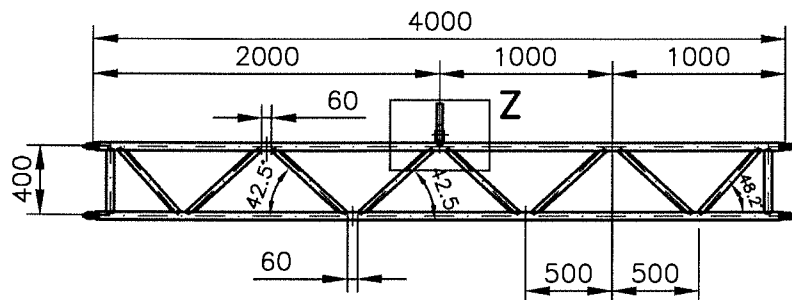
Bauteil gemäß Z-8.22-843

Gerüstsystem "PLETTAC SL 70"

Konsole 40 für Durchgang 70/110

Anlage A,  
Seite 103

System [cm]	Gew. [kg]
400	41.0
500	49.9
600	58.9



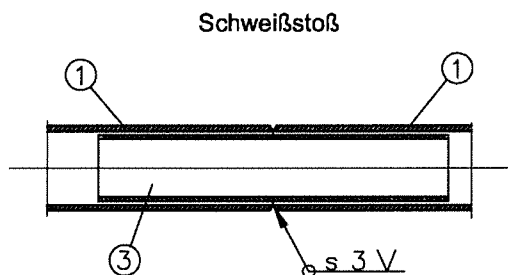
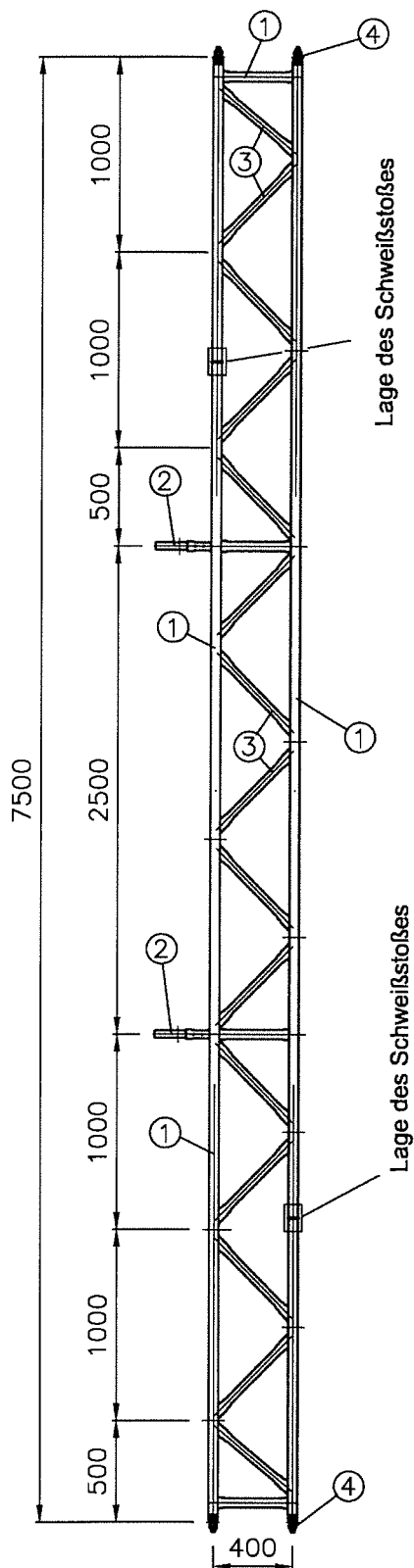
- ① Rundrohr  $\text{Ø}48.3 \times 3.2$  S235JRH mit  $R_{eH} \geq 320 \text{ N/mm}^2$ , DIN EN 10219-1
- ② Rohrverbinder (RV)  $\text{Ø}38 \times 3.2$  S235JRH mit  $R_{eH} \geq 320 \text{ N/mm}^2$ , DIN EN 10219-1
- ③ Rundrohr  $\text{Ø}38 \times 2$  S235JRH mit  $R_{eH} \geq 320 \text{ N/mm}^2$ , DIN EN 10219-1
- ④ Halbkupplung 48, Klasse B nach DIN EN 74-2

Überzug nach DIN EN ISO 1461 - t Zn o

Gerüstsystem "PLETTAC SL 70"

Überbrückungsträger 400, 500, 600

Anlage A,  
Seite 104



weitere Details  
siehe Anlage A,  
Seite 104

System [cm]	Gew. [kg]
750	76.4

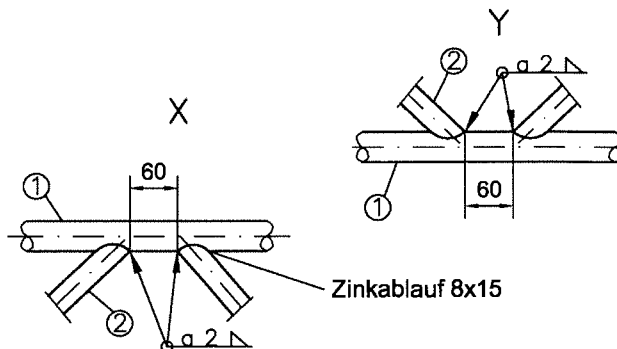
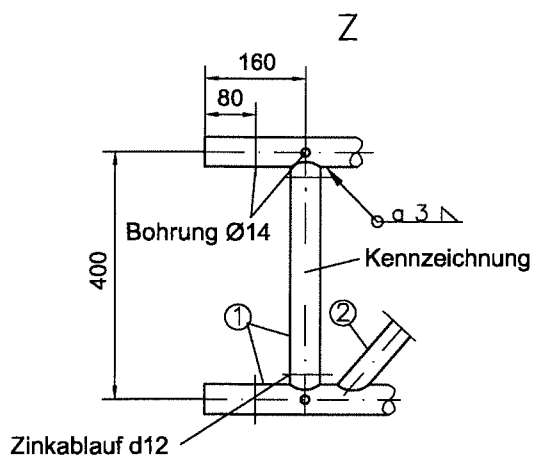
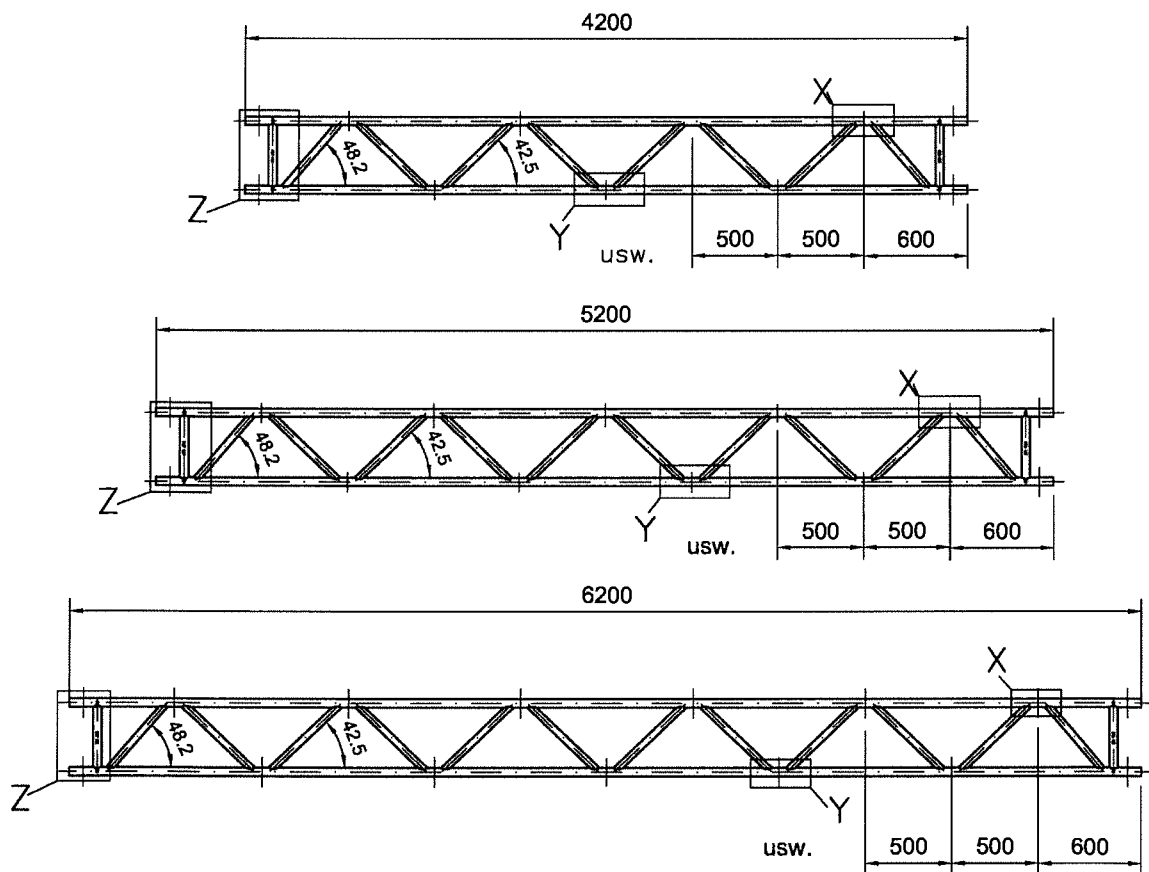
- ① Rohr  $\varnothing 48.3 \times 3.2$ ,  
S235JRH mit  $R_{eH} \geq 320 \text{ N/mm}^2$  DIN EN 10219-1
- ② Rohr  $\varnothing 38 \times 3.2$ ,  
S235JRH mit  $R_{eH} \geq 320 \text{ N/mm}^2$  DIN EN 10219-1
- ③ Rohr  $\varnothing 38 \times 2$ ,  
S235JRH mit  $R_{eH} \geq 320 \text{ N/mm}^2$  DIN EN 10219-1
- ④ Halbkupplung 48, Klasse B nach DIN EN 74-2

Überzug nach DIN EN ISO 1461 - t Zn o

Gerüstsystem "PLETTAC SL 70"

Überbrückungsträger 750

Anlage A,  
Seite 105



- ① Rundrohr  $\text{Ø}48.3 \times 3.2$  S235JRH mit  $R_{eH} \geq 320 \text{ N/mm}^2$ , DIN EN 10219-1
- ② Strebe  $\text{Ø}38 \times 2.0$  S235JRH mit  $R_{eH} \geq 320 \text{ N/mm}^2$ , DIN EN 10219-1

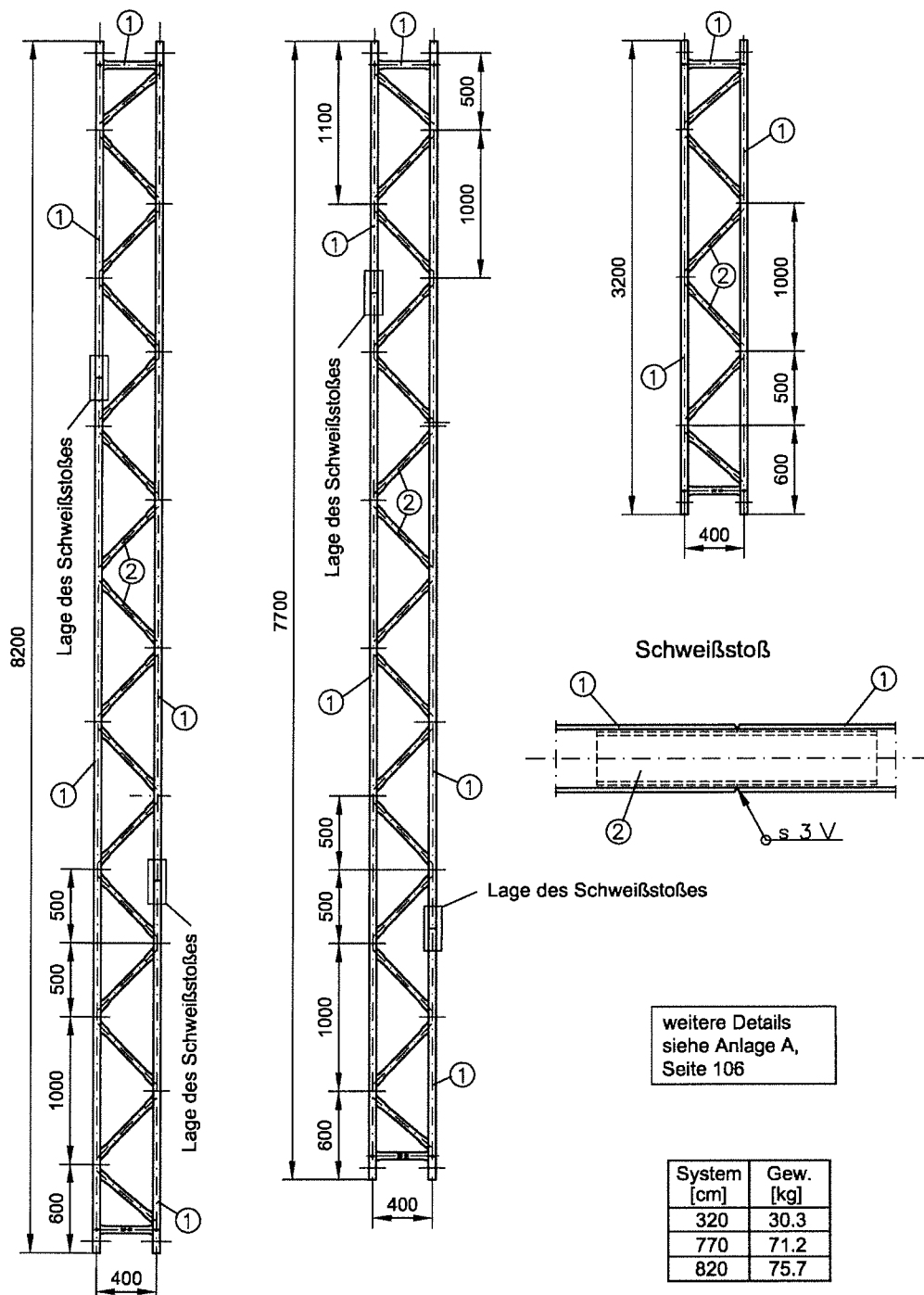
System [cm]	Gew. [kg]
420	39.2
520	48.2
620	57.1

Überzug nach DIN EN ISO 1461 - t Zn o

Gerüstsystem "PLETTAC SL 70"

Stahlgitterträger 420, 520, 620

Anlage A,  
Seite 106



- ① Rundrohr  $\varnothing 48.3 \times 3.2$  S235JRH mit  $R_{eH} \geq 320 \text{ N/mm}^2$ , DIN EN 10219-1  
 ② Strebe  $\varnothing 38 \times 2.0$  S235JRH mit  $R_{eH} \geq 320 \text{ N/mm}^2$ , DIN EN 10219-1

Überzug nach DIN EN ISO 1461 - t Zn o

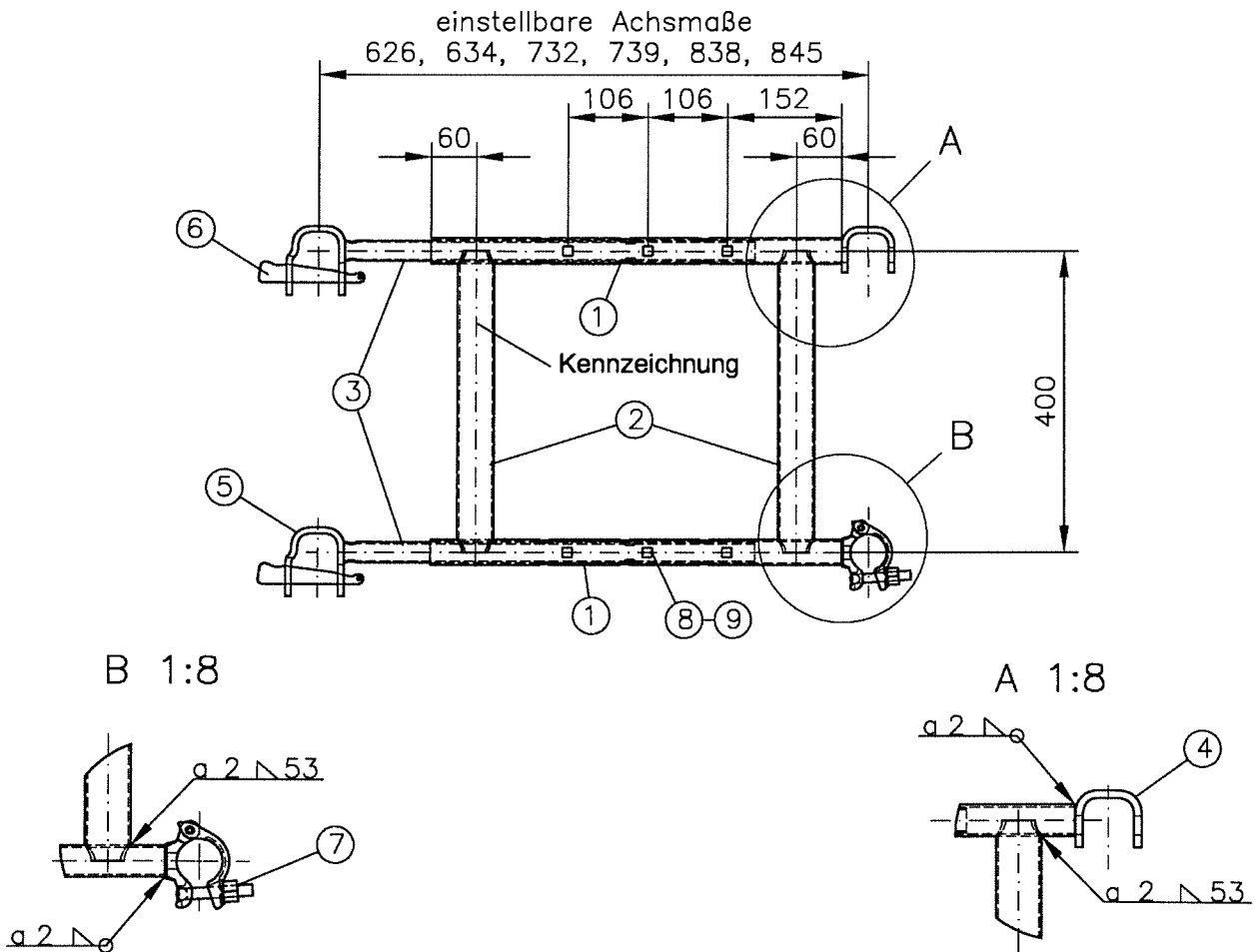
System [cm]	Gew. [kg]
320	30.3
770	71.2
820	75.7

Gerüstsystem "PLETTAC SL 70"

Stahlgitterträger 320, 770, 820

Anlage A,  
Seite 107





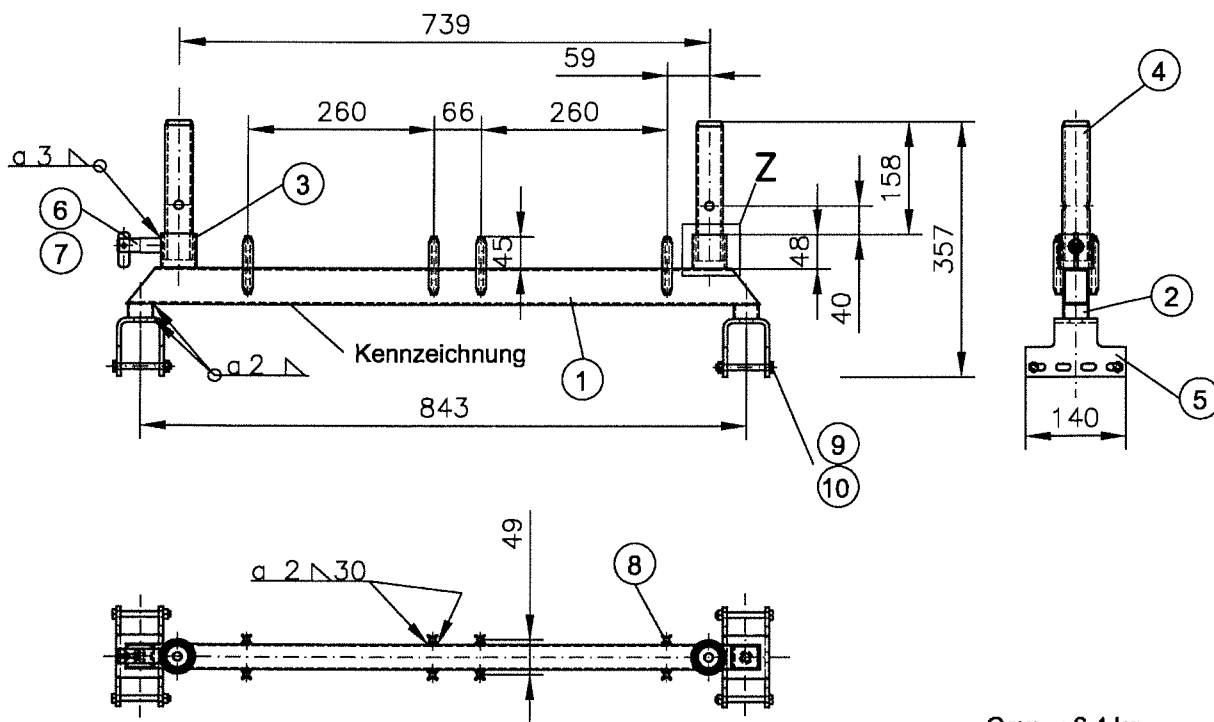
① Rohr $\varnothing 33.7 \times 2.6$	S235JRH mit $R_{eH} \geq 320 \text{ N/mm}^2$	DIN EN 10219-1
② Rohr $\varnothing 48.3 \times 2.6$	S235JRH mit $R_{eH} \geq 320 \text{ N/mm}^2$	DIN EN 10219-1
③ Rohr $\varnothing 26.3 \times 2$	S235JRH mit $R_{eH} \geq 320 \text{ N/mm}^2$	DIN EN 10219-1
④ U-Stück, Fl.55x8	S235JR	DIN EN 10025-2
⑤ U-Stück, t = 8 mm	S235JR	DIN EN 10025-2
⑥ Keil 6mm	nach Zulassung Z-8.22-843	
⑦ Halbkupplung 48, Klasse B nach DIN EN 74-2		
⑧ Flachrundschraube M12*60		DIN 603
⑨ Sechskantmutter M12-8		ISO 4032

Überzug nach DIN EN ISO 1461 - t Zn o

**Gerüstsystem "PLETTAC SL 70"**

**Gitterträgeraussteifer**

**Anlage A,  
Seite 108**



Gew. = 6.4 kg

- |   |  |  |                |
|---|--|--|----------------|
| ① | Rohr 50x35x2,                                | S235JRH mit $R_{eH} \geq 320\text{N/mm}^2$ , | DIN EN 10219-1 |
| ② | Rohr 35x35x2,                                | S235JRH                                      | DIN EN 10219-1 |
| ③ | Rohr $\text{Ø}48.3 \times 3.2$ ,             | S235JRH mit $R_{eH} \geq 320\text{N/mm}^2$ , | DIN EN 10219-1 |
| ④ | Rohr $\text{Ø}38 \times 3.2$ ,               | S235JRH mit $R_{eH} \geq 320\text{N/mm}^2$ , | DIN EN 10219-1 |
| ⑤ | Auflager $t=6\text{mm}$                      | S235JR, DIN EN 10025-2                       |                |
| ⑥ | Diagonalkippstift Rd. $\text{Ø}20 \times 60$ | S235JR, DIN EN 10025-2                       |                |
| ⑦ | Plättchen Bl. $4.5 \times 15$                | S235JR, DIN EN 10025-2                       |                |
| ⑧ | Sternbolzen                                  | S235JR, DIN EN 10025-2                       |                |
| ⑨ | Sechskantschraube M8                         | ISO 4014-8.8                                 |                |
| ⑩ | Sechskantmutter M8                           | ISO 4032-8                                   |                |

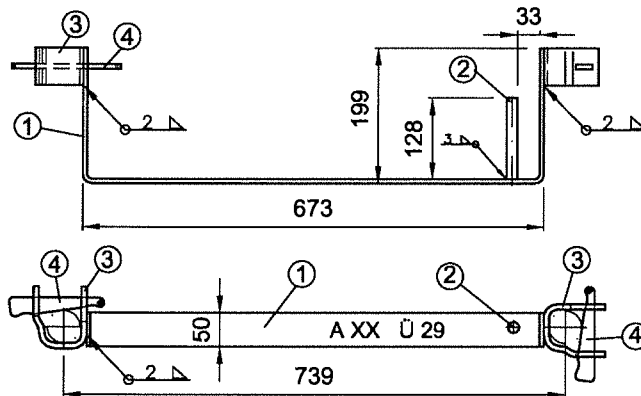
Überzug nach DIN EN ISO 1461 - t Zn o

Gerüstsystem "PLETTAC SL 70"

Gitterträger Riegel SL

Anlage A,  
Seite 109

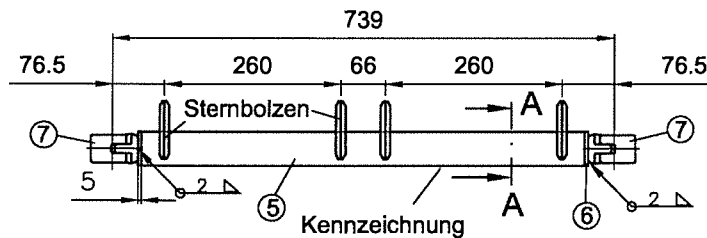
### Belagsicherung für Traversen



Gew. = 4.5 kg

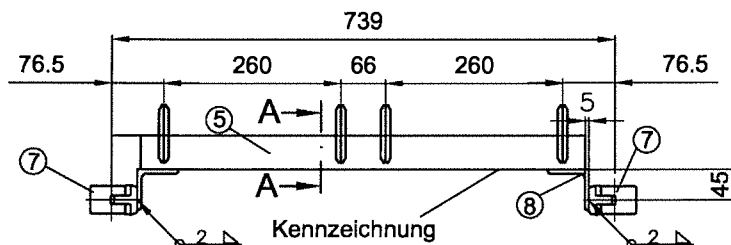
- ① Sicherungsblech, Fl. 50x6, S235JR, DIN EN 10025-2
- ② Bordbrettschiff, Rd. Ø16, S235JR, DIN EN 10025-2
- ③ U-Stück, Bl. 8x55, S235JR, DIN EN 10025-2
- ④ Keil 6mm nach Zulassung Z-8.22-843

### Traverse für Zwischenstandhöhen



Gew. = 3.5 kg

### Podesttraverse



Gew. = 4.0 kg

Schnitt A-A siehe Anlage A, Seite 2

- ⑤ Riegel, Rohr 50x35x2, S235JRH mit  $R_{eH} \geq 320N/mm^2$ , DIN EN 10219-1
- ⑥ Endblech, Bl. 5x50, S235JR, DIN EN 10025-2
- ⑦ Halbkupplung 48, Klasse B nach DIN EN 74-2
- ⑧ Winkelisen, 60x6, S235JR, DIN EN 10025-2

Überzug nach DIN EN ISO 1461 - t Zn o

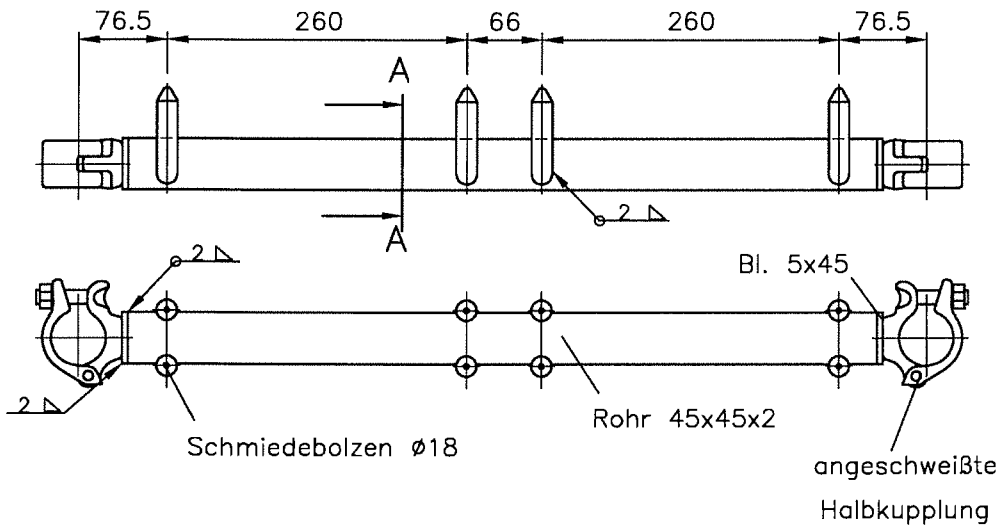
Gerüstsystem "PLETTAC SL 70"

Traversen mit Belagsicherung

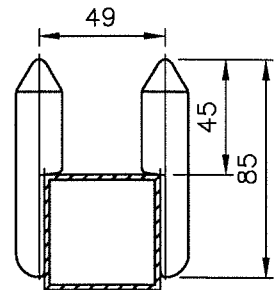
Anlage A,  
Seite 110

**Nur zur Verwendung.  
 Wird nicht mehr hergestellt.**

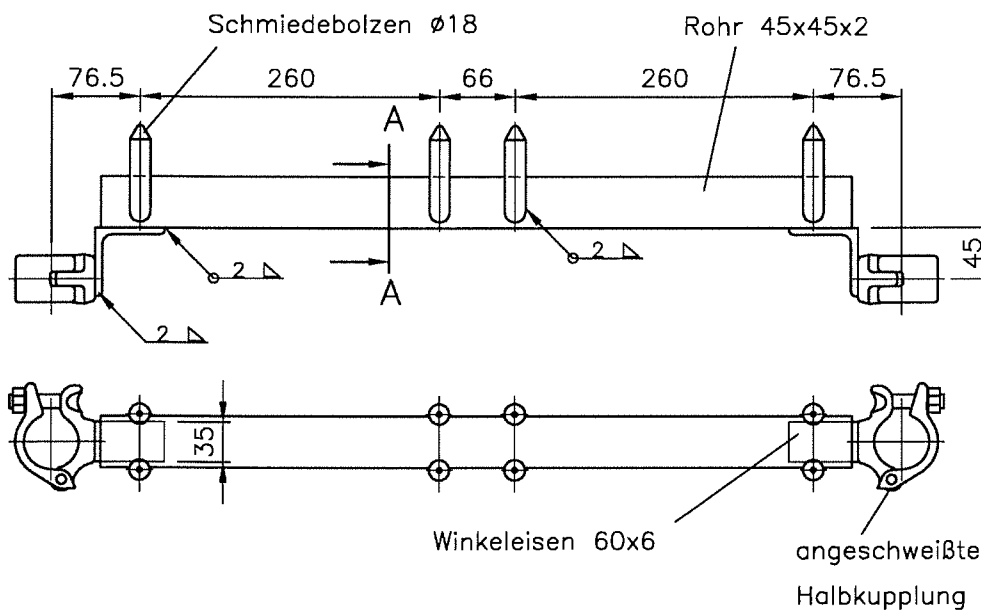
**Traverse für Zwischenstandhöhen (alte Ausf.)**



**Schnitt A-A**



**Podesttraverse (alte Ausf.)**

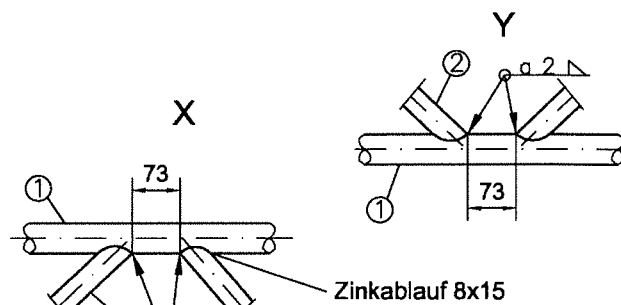
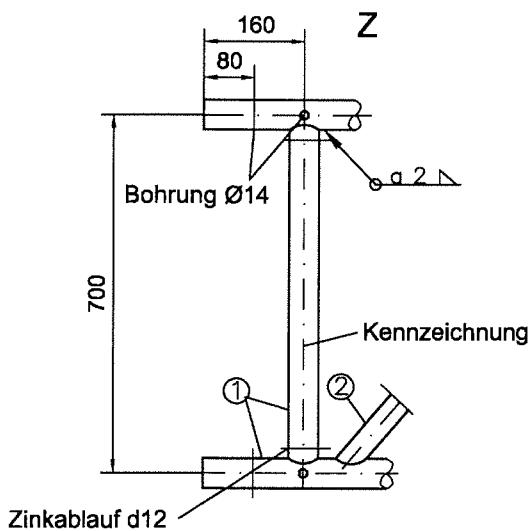
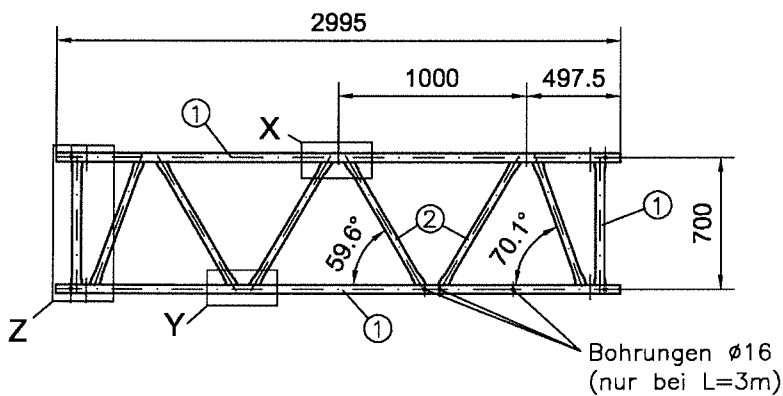
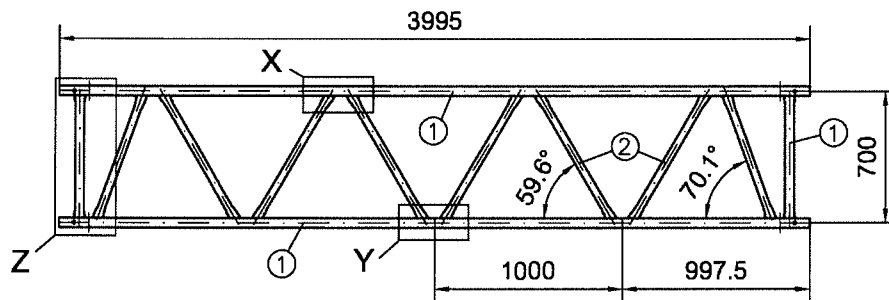


Werkstoff: St37-2 verzinkt

**Gerüstsystem "PLETTAC SL 70"**

**Traversen (alte Ausführungen)**

**Anlage A,  
 Seite 111**



System [cm]	Gew. [kg]
300	33.4
400	43.1

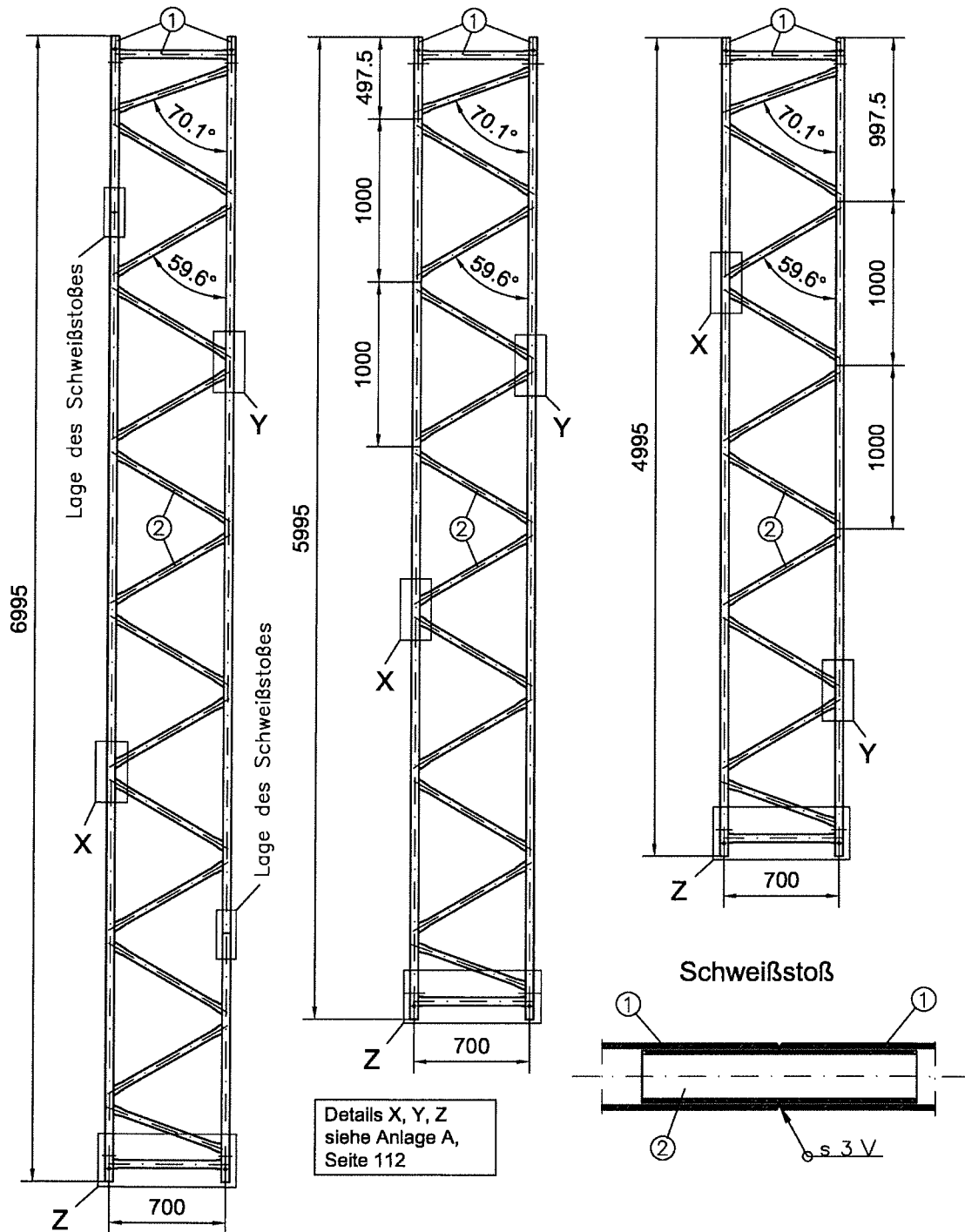
- ① Rundrohr  $\varnothing 48.3 \times 3.2$  S235JRH mit  $R_{eH} \geq 320 \text{ N/mm}^2$ , DIN EN 10219-1
- ② Strebe  $\varnothing 38 \times 2.0$  S235JRH mit  $R_{eH} \geq 320 \text{ N/mm}^2$ , DIN EN 10219-1

Überzug nach DIN EN ISO 1461 - t Zn o

Gerüstsystem "PLETTAC SL 70"

Schwerlast-Gitterträger 300, 400

Anlage A,  
Seite 112



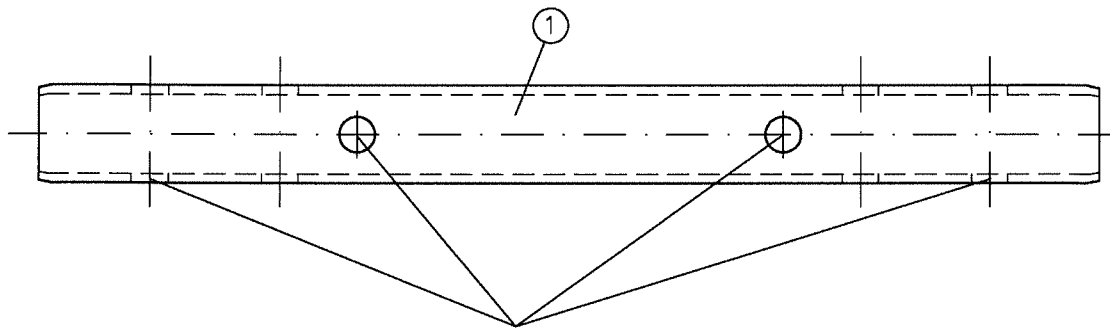
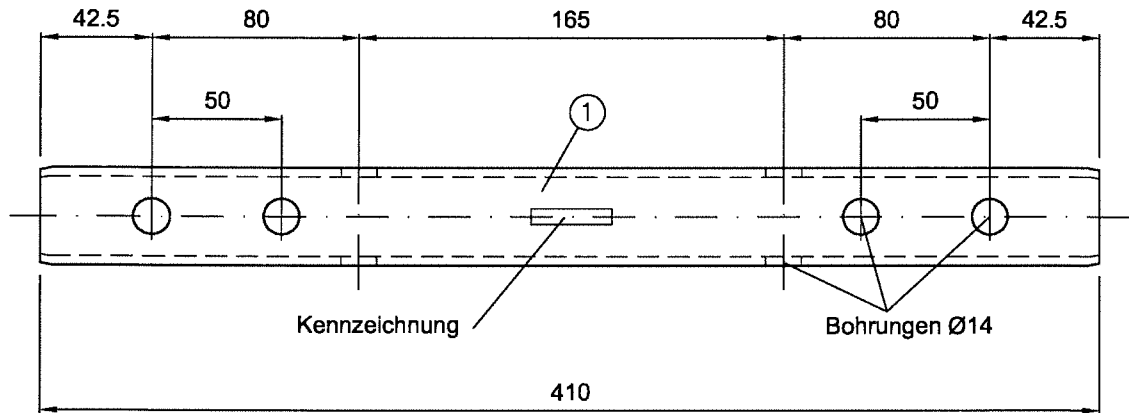
- ① Rundrohr  $\varnothing 48.3 \times 3.2$  S235JRH mit  $R_{eH} \geq 320 \text{ N/mm}^2$ , DIN EN 10219-1
  - ② Strebe  $\varnothing 38 \times 2.0$  S235JRH mit  $R_{eH} \geq 320 \text{ N/mm}^2$ , DIN EN 10219-1
- Überzug nach DIN EN ISO 1461 - t Zn o

System [cm]	Gew. [kg]
500	52.9
600	62.6
700	73.2

**Gerüstsystem "PLETTAC SL 70"**

**Schwerlast-Gitterträger 500, 600, 700**

**Anlage A,  
Seite 113**



Verbindungsmittel wahlweise:

4 Sechskantschrauben ISO 4014-M12x60-8.8

4 Bolzen ISO 2341-B-12x60-St mit Federstecker Ø3.2

1 Rohr Ø 38x5.6 S355J2H DIN EN 10219-1

Überzug nach DIN EN ISO 1461 - t Zn o

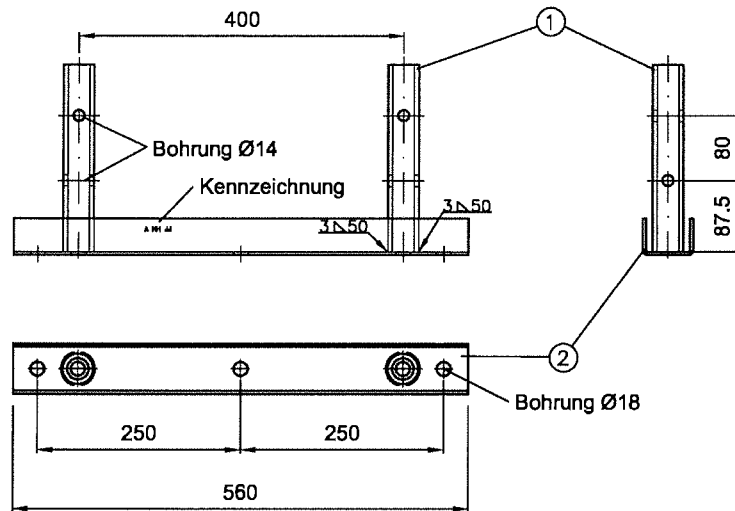
Gew. = 2.2 kg

**Gerüstsystem "PLETTAC SL 70"**

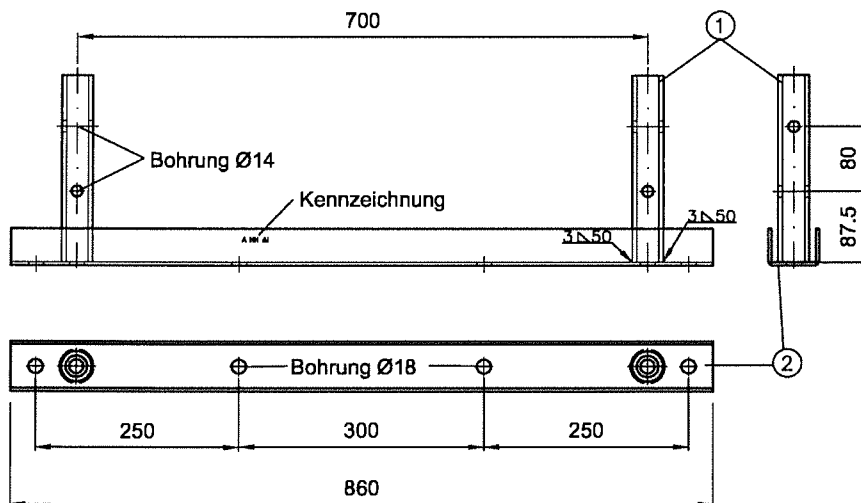
**Rohrverbinder für Gitterträger**

**Anlage A,  
 Seite 114**

### Gitterträger 400



### Gitterträger 700



- ① Rohr Ø38\*5.6, S355J2H, DIN EN 10219-1  
② U-Profil 62x45x4, S235JR, DIN EN 10025-2

Überzug nach DIN EN ISO 1461 - t Zn o

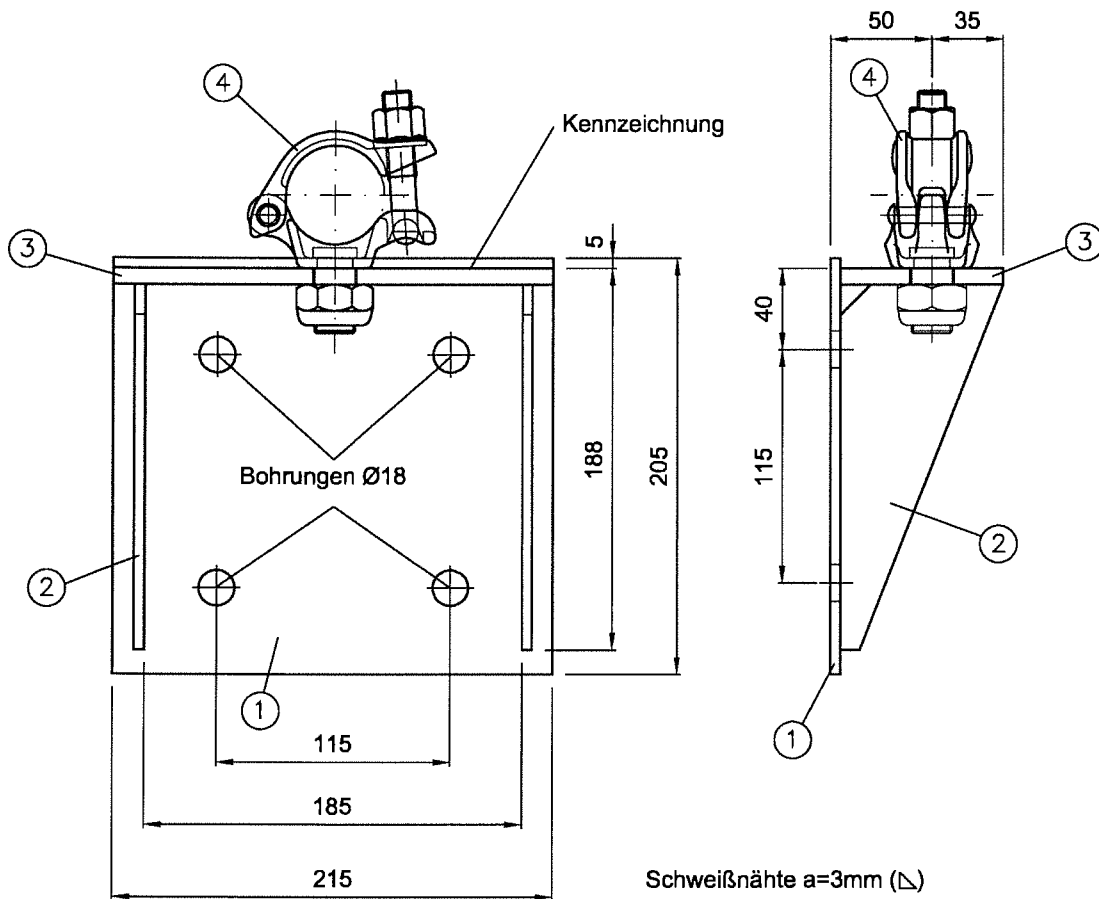
System [cm]	Gew. [kg]
40	5.0
70	6.5

Gerüstsystem "PLETTAC SL 70"

Gitterträger-Wandanschluss

Anlage A,  
Seite 115





- ① Blech 5x205, S235JR, DIN EN 10025-2
- ② Blech 5x80, S235JR, DIN EN 10025-2
- ③ Blech 8x80, S235JR, DIN EN 10025-2
- ④ Anschraubkupplung 48-M20, Klasse B, Kupplungskörper nach DIN EN 74-2

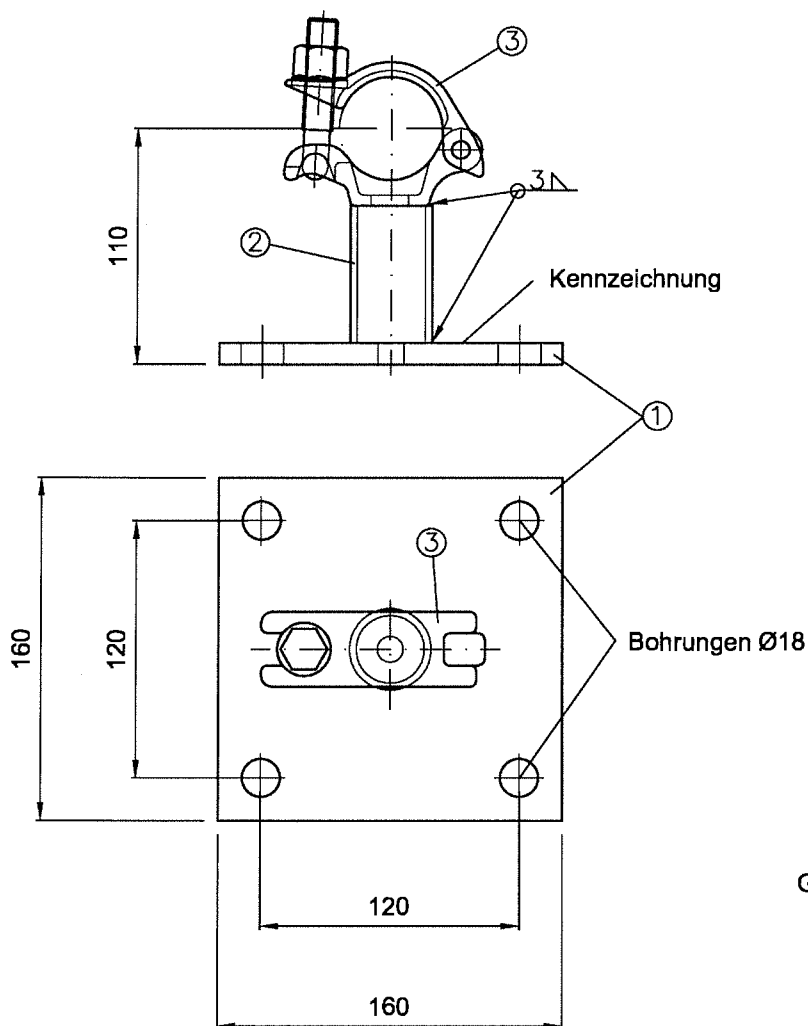
Gew. = 4.2 kg

Überzug nach DIN EN ISO 1461 - t Zn o

**Gerüstsystem "PLETTAC SL 70"**

**Mauerauflage für Gitterträger**

**Anlage A,  
 Seite 116**



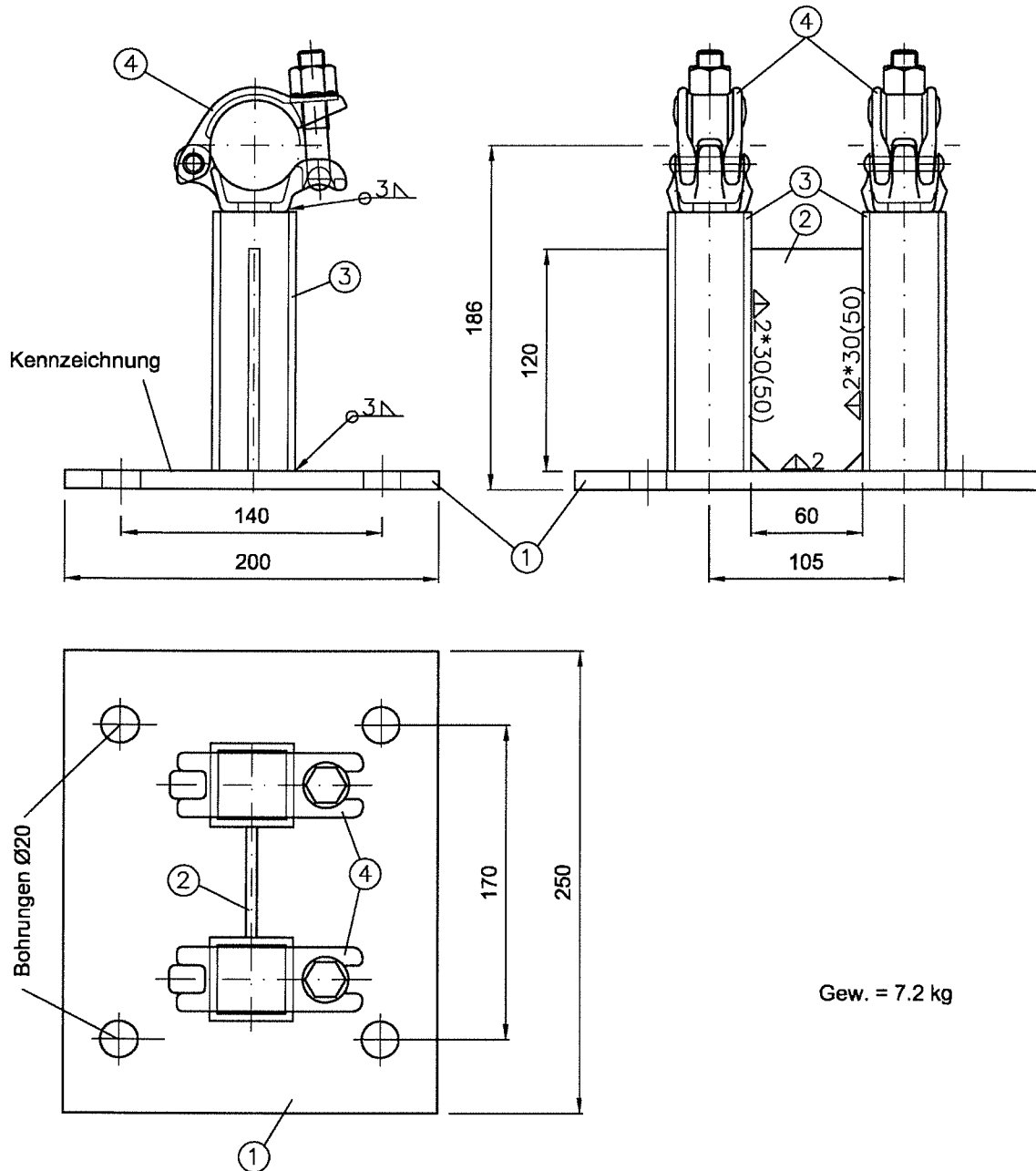
- ① Blech 10x160, S235JR, DIN EN 10025-2
- ② Rohr Ø38x3.2, S235JRH, DIN EN 10219-1
- ③ Halbkupplung 48, Klasse B nach DIN EN 74-2

Überzug nach DIN EN ISO 1461 - t Zn o

Gerüstsystem "PLETTAC SL 70"

Anschlussblech mit 1 Halbkupplung

Anlage A,  
Seite 117



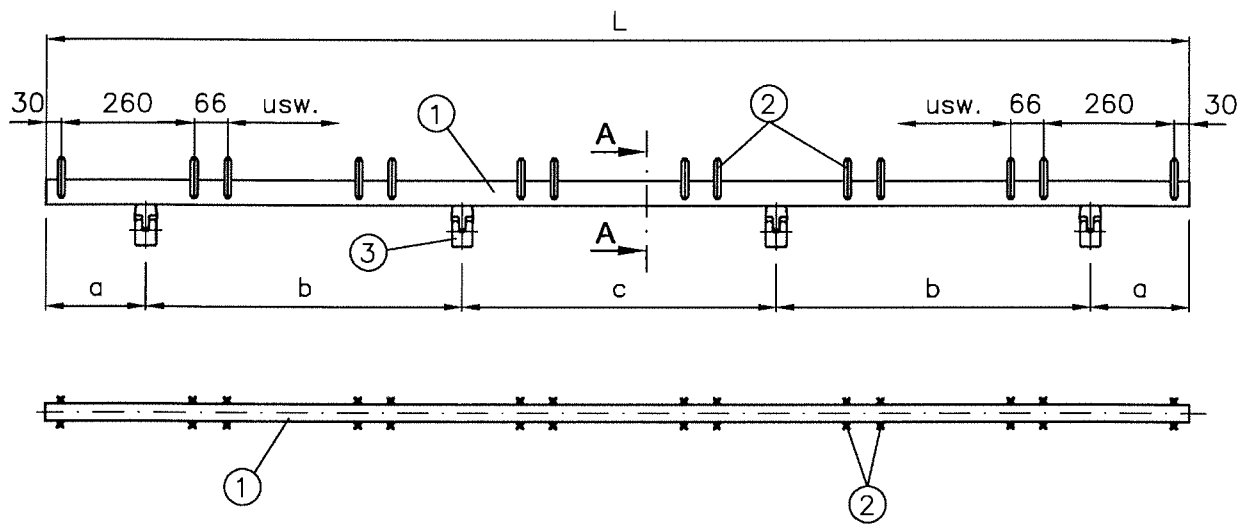
- ① Blech 10x200, S235JR, DIN EN 10025-2
- ② Blech 6x60, S235JR, DIN EN 10025-2
- ③ Rohr 45x45x4, S235JRH, DIN EN 10219-1
- ④ Halbkupplung 48, Klasse B nach DIN EN 74-2

Überzug nach DIN EN ISO 1461 - t Zn o

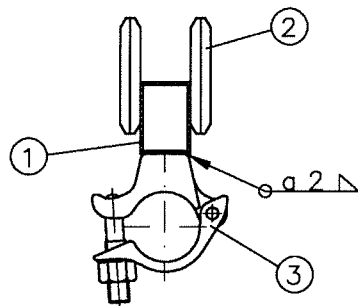
Gerüstsystem "PLETTAC SL 70"

Anschlussblech mit 2 Halbkupplungen

Anlage A,  
 Seite 118



Schnitt A - A



Anzahl 32er Beläge	2	3	4	5	6	7	8	9
Rohrlänge L (mm)	646	972	1298	1624	1950	2276	2602	2928
Anzahl Kupplungen	2	2	2	3	3	4	4	4
a (mm)	70	197	249	197	275	197	158	284
b (mm)	/	/	/	615	700	627	750	787
c (mm)	506	578	800	/	/	628	786	786
Gew. (kg)	3.6	4.7	5.8	7.6	8.7	10.5	11.6	12.7

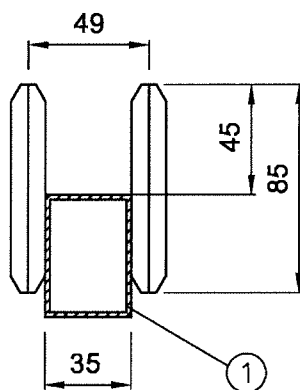
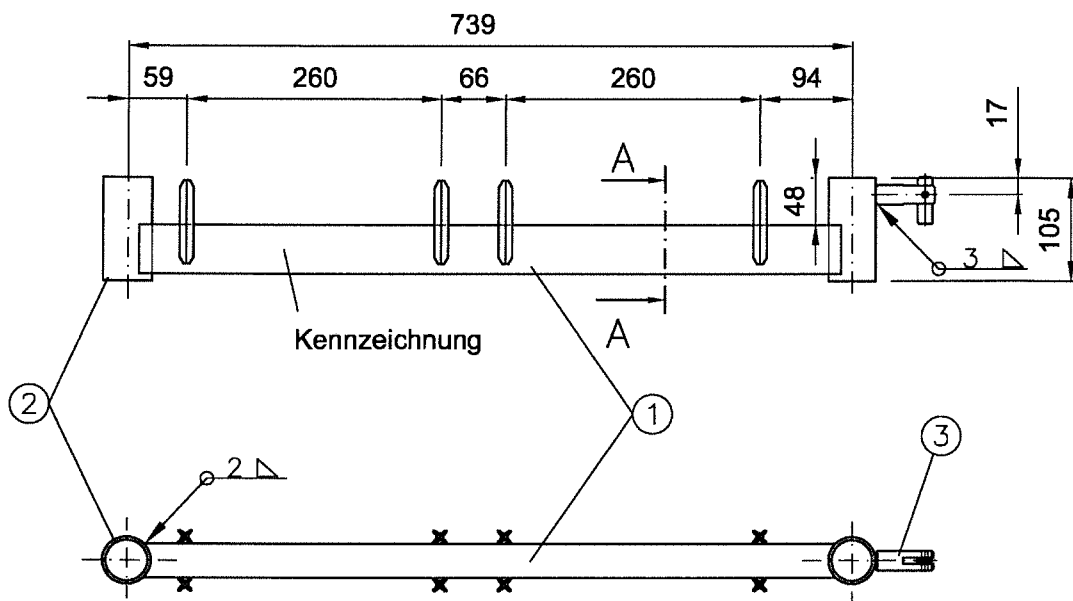
- ① Rohr 50x35x2, S235JRH mit  $R_{eH} \geq 320\text{N/mm}^2$ , DIN EN 10219-1  
 ② Sternbolzen, S235JR, DIN EN 10025-2  
 ③ Halbkupplung 48 mit langem Mittelstück (Anlage A, Seite 138)

Überzug nach DIN EN ISO 1461 - t Zn o

Gerüstsystem "PLETTAC SL 70"

Belagtraversen für Gitterträger

Anlage A,  
Seite 119



Gew. = 3.5 kg

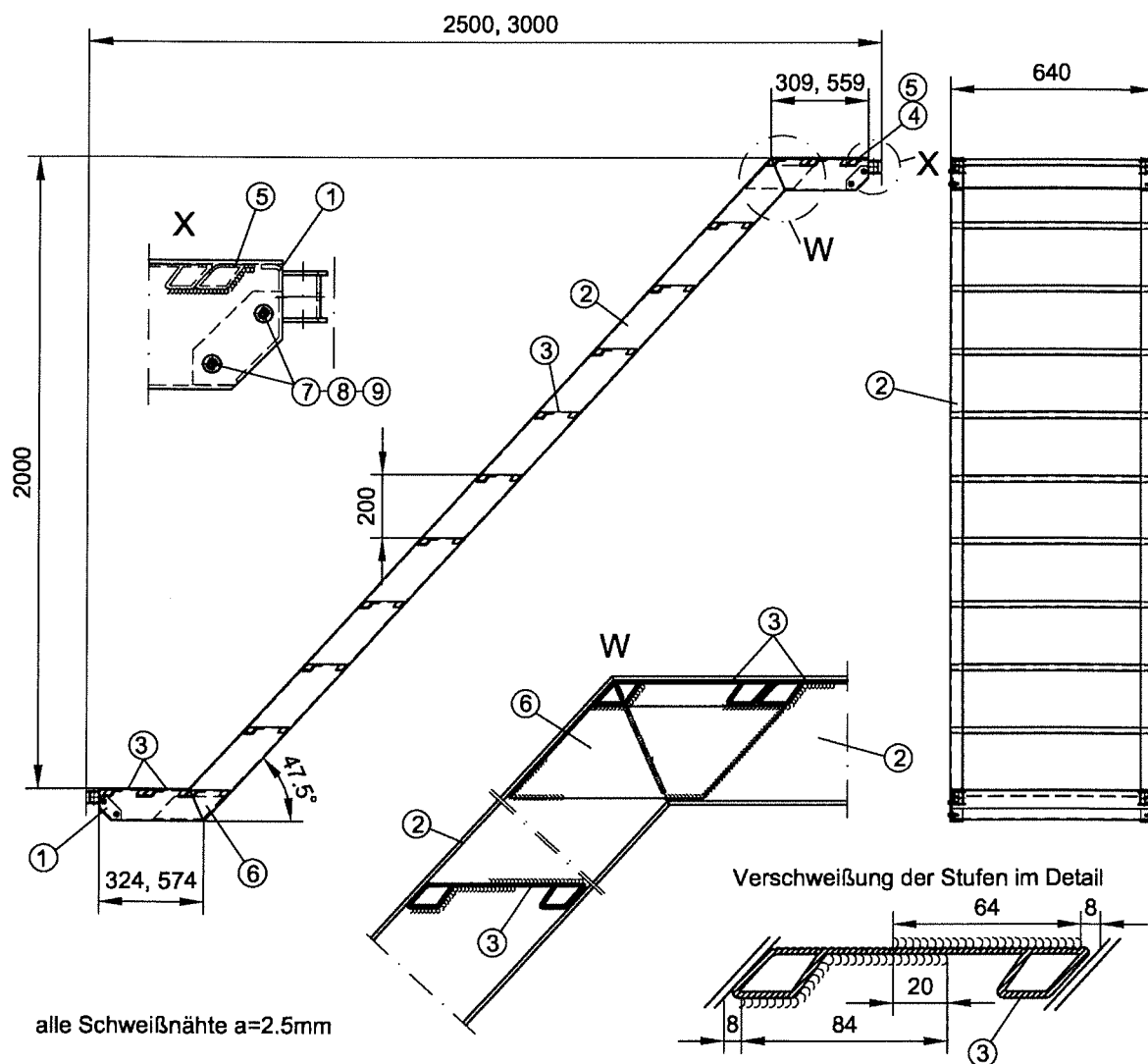
- |                                      |  |                |
|--------------------------------------|--|----------------|
| 1 Rohr 50x35x2                       | S235JRH mit $R_{eH} \geq 320\text{N/mm}^2$ | DIN EN 10219-1 |
| 2 Rohr $\varnothing 48.3 \times 3.2$ | S235JRH mit $R_{eH} \geq 320\text{N/mm}^2$ | DIN EN 10219-1 |
| 3 Diagonalkippstift                  | Anlage A, Seite 2                          |                |

Überzug nach DIN EN ISO 1461 - t Zn o

Gerüstsystem "PLETTAC SL 70"

Fußtraverse SL 70

Anlage A,  
 Seite 120



alle Schweißnähte a=2.5mm

- |   |                   |                                  |
|---|-------------------|----------------------------------|
| ① | Kopfstück         | Anlage A, Seite 122              |
| ② | Wangenprofil      | Anlage A, Seite 122              |
| ③ | Stufenprofil      | Anlage A, Seite 122              |
| ④ | Ausgleichsstufe 1 | Anlage A, Seite 122              |
| ⑤ | Ausgleichsstufe 2 | Anlage A, Seite 122              |
| ⑥ | Verstärkungsblech | 73x218x5      EN AW-5754-H24/H34 |
| ⑦ | Flachkopfschraube | M8x25-A2      ISO 7380           |
| ⑧ | Sechskantmutter   | M8-A2          ISO 7040          |
| ⑨ | Scheibe           | A8.4-A2        ISO 7091          |

Alle Schweißnähte "WIG" (Schweißzusatz AL5356)

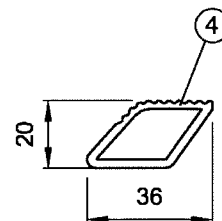
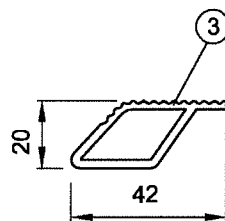
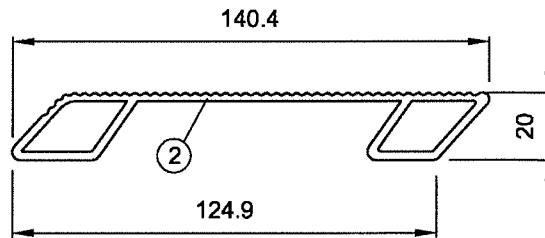
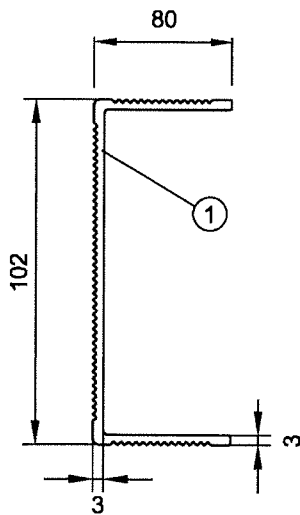
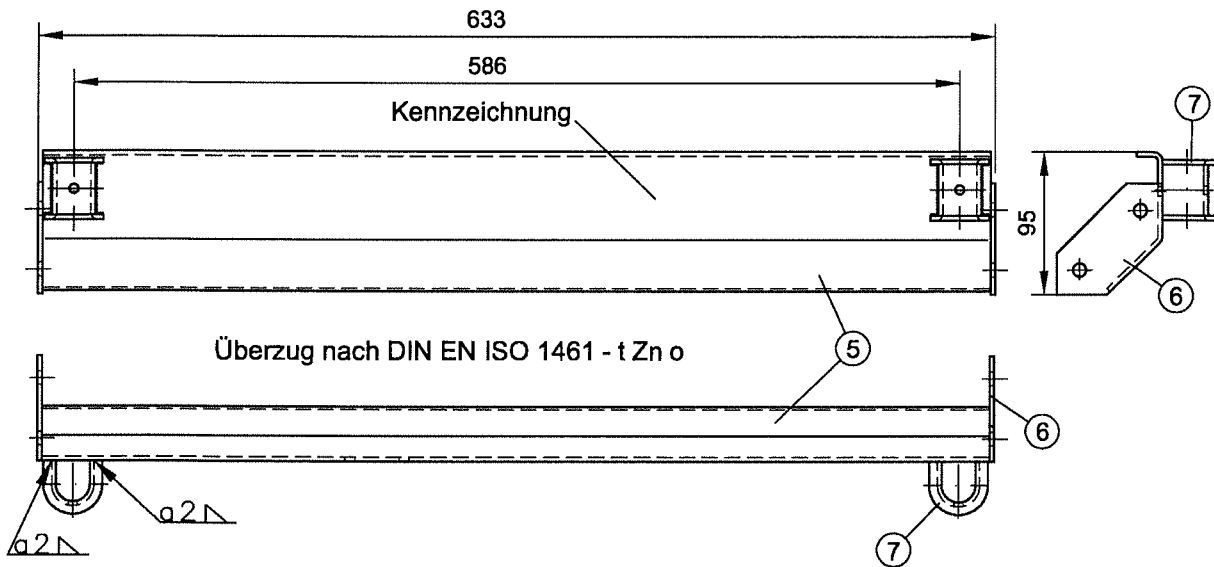
zulässige Nutzlast 2.0 kN/m<sup>2</sup>

System [cm]	Gew. [kg]
250	27.5
300	32.5

**Gerüstsystem "PLETTAC SL 70"**

**Alu-Treppe 250, 300**

**Anlage A,  
Seite 121**

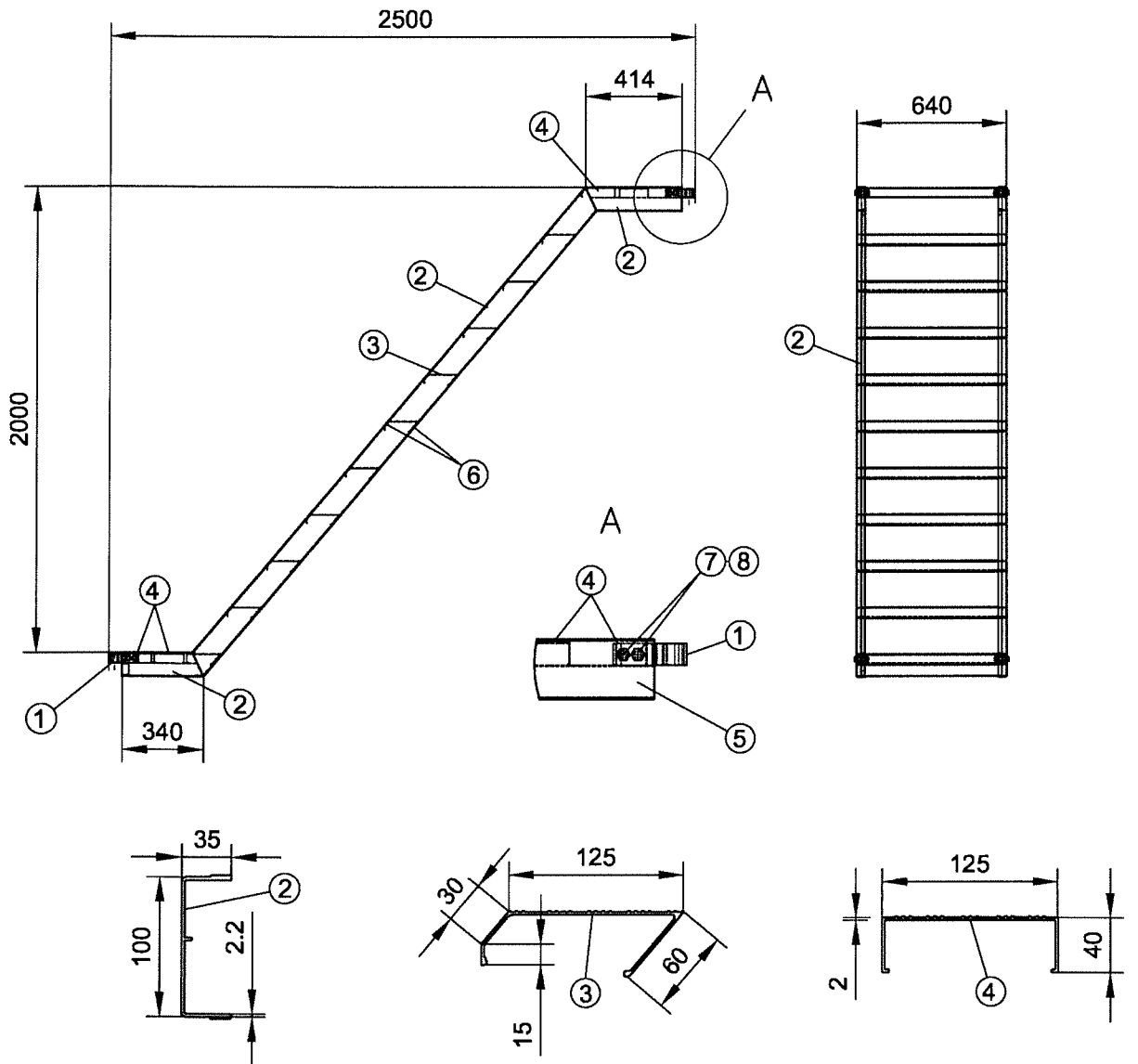


- |   |                    |            |                        |
|---|--------------------|------------|------------------------|
| ① | Wangenprofil,      | 40x102x3,  | EN AW-6063-T66         |
| ② | Stufenprofil,      | 20x140.4,  | EN AW-6063-T66         |
| ③ | Ausgleichsstufe 1, | 20x42,     | EN AW-6063-T66         |
| ④ | Ausgleichsstufe 2, | 20x36,     | EN AW-6063-T66         |
| ⑤ | Grundblech         | Bl.3*118   | S235JR, DIN EN 10025-2 |
| ⑥ | Seitenblech        | Bl.3*70    | S235JR, DIN EN 10025-2 |
| ⑦ | Einhängöse,        | Bl. 2.75mm | S235JR, DIN EN 10025-2 |

Gerüstsystem "PLETTAC SL 70"

Alu-Treppe, Kopfstück und Profile

Anlage A,  
Seite 122



zulässige Nutzlast 2.0 kN/m<sup>2</sup>

- |   |                     |                           |
|---|---------------------|---------------------------|
| ① | Beschlagprofil      | EN AW-6063-T66            |
| ② | Holmprofil          | 100x35x2.2 EN AW-6063-T66 |
| ③ | Stufenprofil        | 125x60x2 EN AW-6063-T66   |
| ④ | Podestprofil        | 125x40x2 EN AW-6063-T66   |
| ⑤ | Profil L50x30x2     | EN AW-6063-T66            |
| ⑥ | Niet A5,3x9         | DIN EN ISO 15977          |
| ⑦ | Skt.-Schraube M8x60 | DIN EN ISO 4014           |
| ⑧ | Skt.-Mutter M8      | DIN EN ISO 10511          |

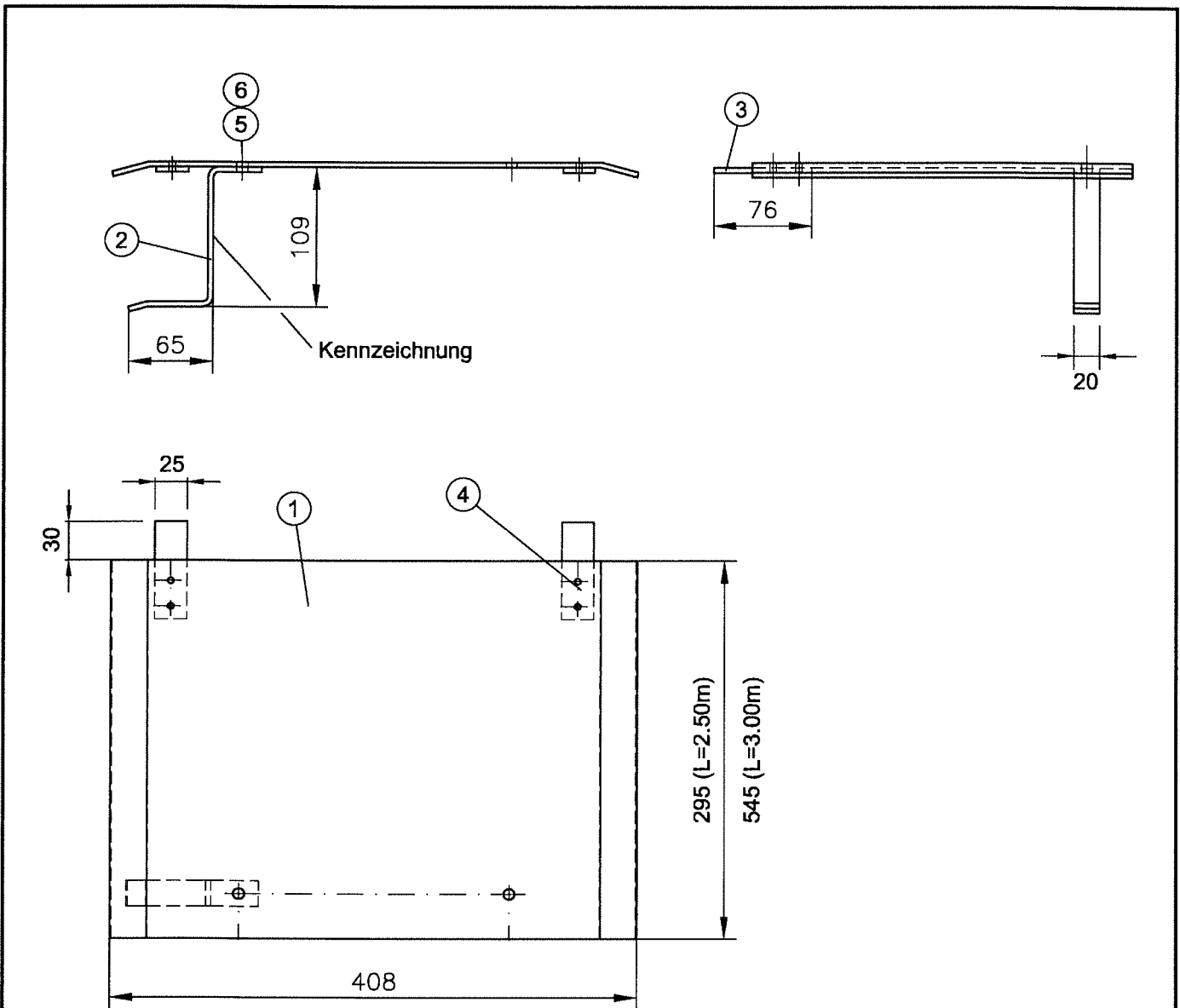
Gew. = 18.0 kg

Gerüstsystem "PLETTAC SL 70"

Alu-Treppe 250, Ausführung B

Anlage A,  
Seite 123





- |   |                   |         |                        |
|---|-------------------|---------|------------------------|
| ① | Alu-Warzenblech   | 3.5/5   | EN AW-5754-H24/H34     |
| ② | Sicherungsblech   | 20x4    | S235JR, DIN EN 10025-2 |
| ③ | Einhängeblech     | 25x4    | S235JR, DIN EN 10025-2 |
| ④ | Blindniet         | Ø4.8x18 | DIN 7337 Al-A2         |
| ⑤ | Sechskantschraube | M8x20   | ISO 4018-4.6           |
| ⑥ | Sechskantmutter   | M8      | ISO 4032-4             |

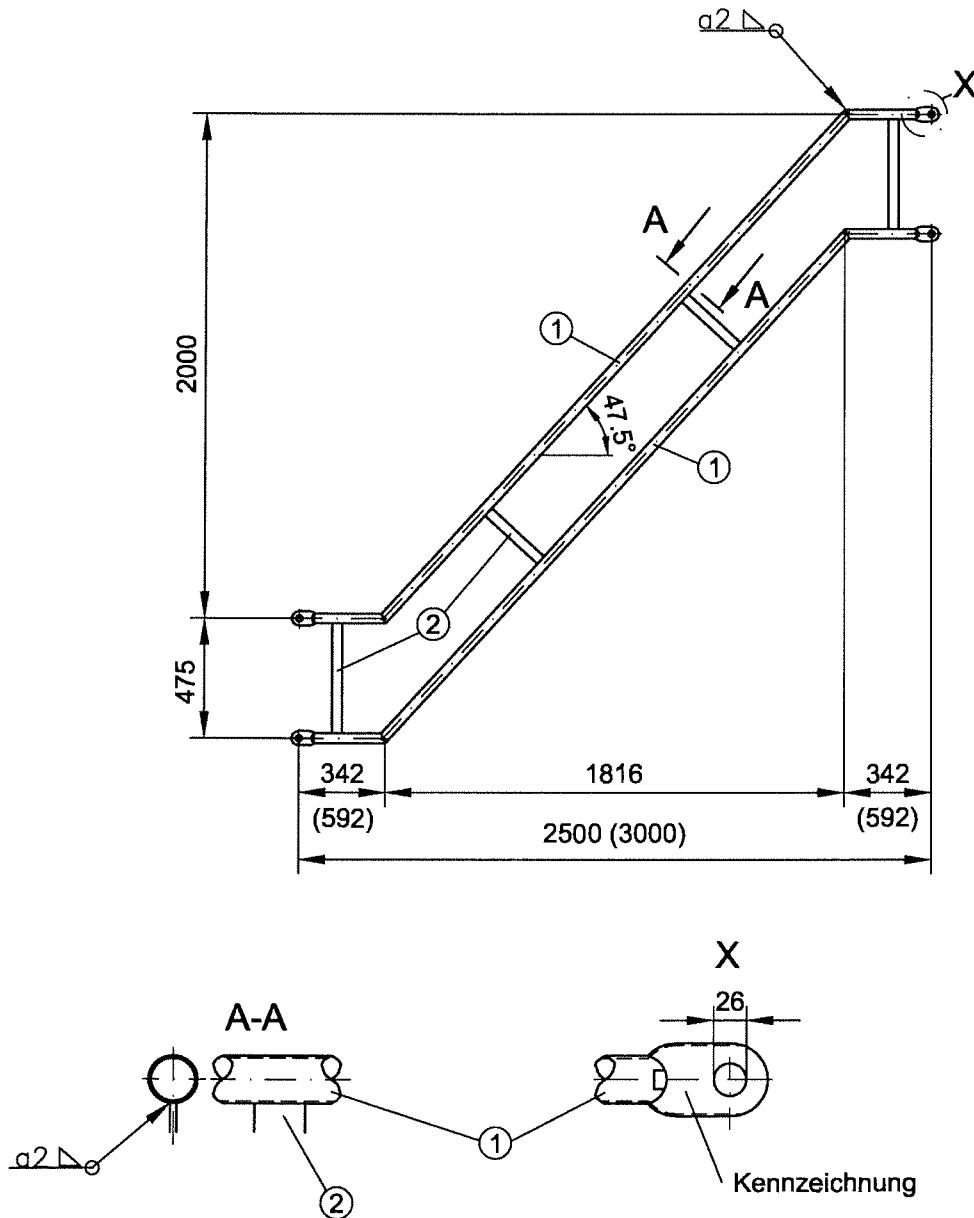
System [cm]	Gew. [kg]
250	1.7
300	2.8

zulässige Nutzlast 2.0 kN/m<sup>2</sup>

Gerüstsystem "PLETTAC SL 70"

Alu-Spaltabdeckung

Anlage A,  
Seite 124



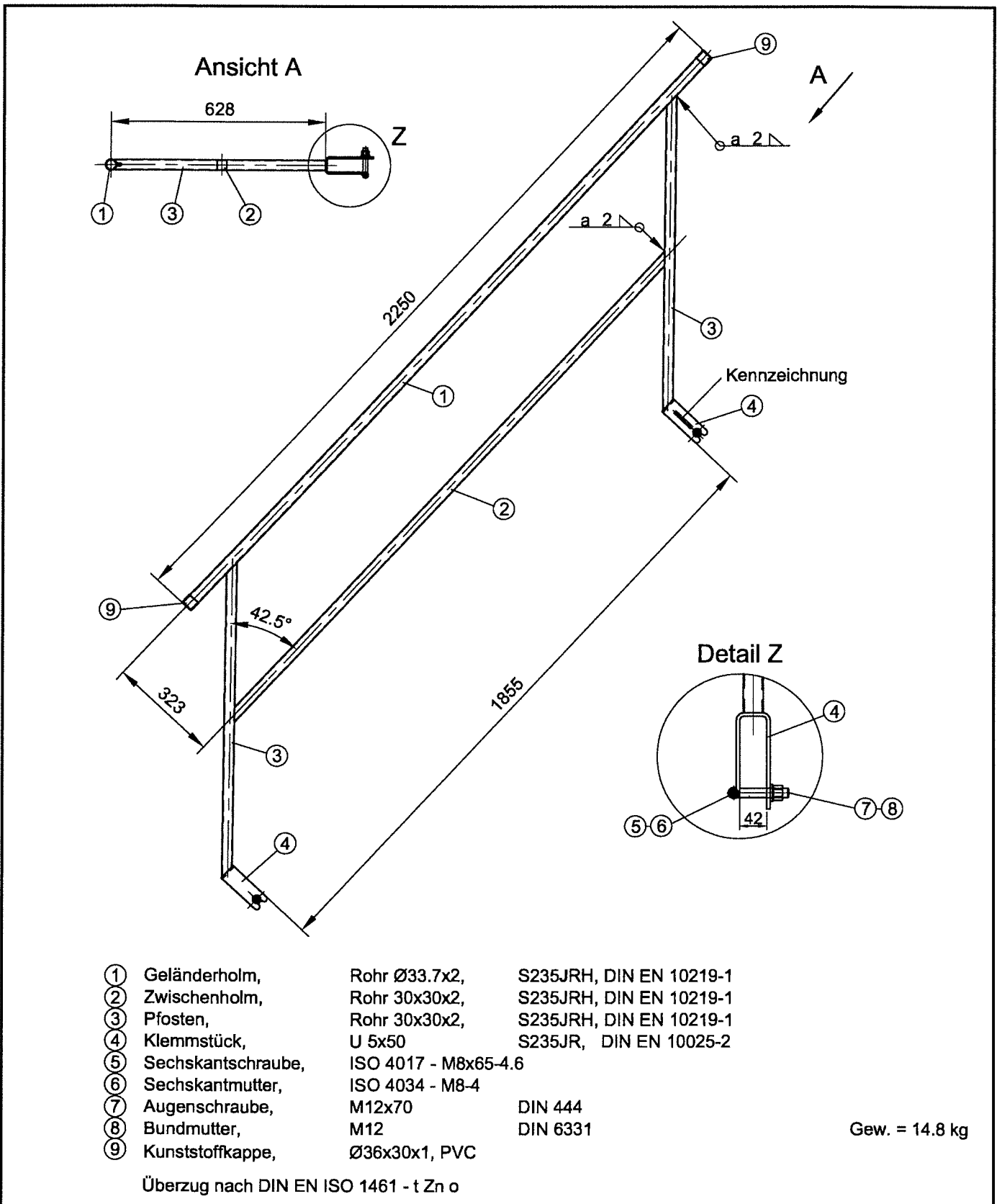
System [cm]	Gew. [kg]
250	15.7
300	17.2

- ① Holme Rohr  $\varnothing 38 \times 2$ , S235JRH mit  $R_{eH} \geq 320 \text{ N/mm}^2$ , DIN EN 10219-1  
 ② Bindebleche FI.40x5, S235JR, DIN EN 10025-2  
 Überzug nach DIN EN ISO 1461 t Zn o

Gerüstsystem "PLETTAC SL 70"

Alu-Treppe, Außengeländer

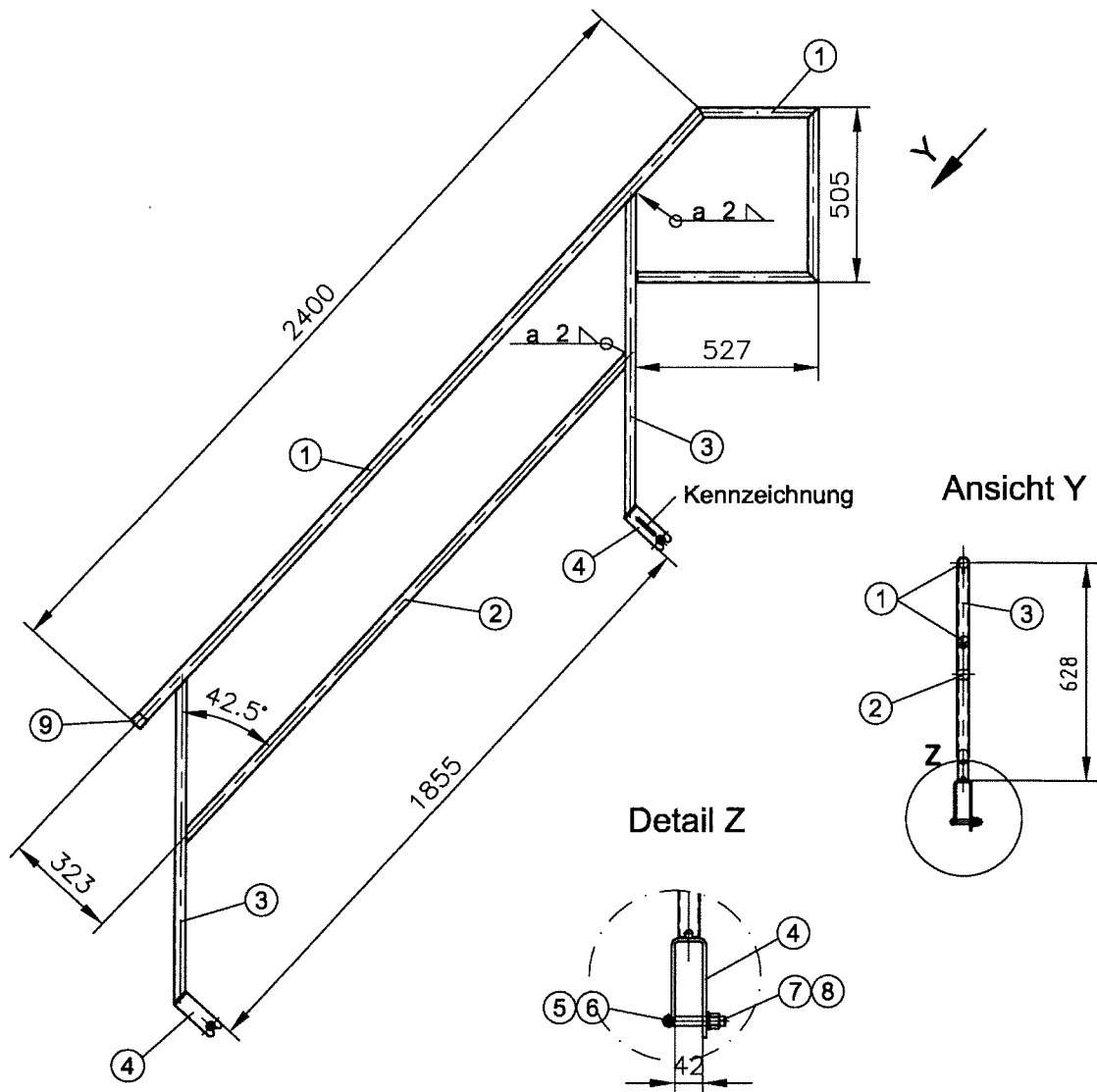
Anlage A,  
Seite 125



Gerüstsystem "PLETTAC SL 70"

Alu-Treppe, Innengeländer

Anlage A,  
Seite 126



- |                      |                                       |                         |
|----------------------|---------------------------------------|-------------------------|
| ① Geländerholm,      | Rohr $\text{Ø}33.7 \times 2$ ,        | S235JRH, DIN EN 10219-1 |
| ② Zwischenholm       | Rohr $30 \times 30 \times 2$ ,        | S235JRH, DIN EN 10219-1 |
| ③ Pfosten,           | Rohr $30 \times 30 \times 2$ ,        | S235JRH, DIN EN 10219-1 |
| ④ Klemmstück,        | U $5 \times 50$ ,                     | S235JR, DIN EN 10025-2  |
| ⑤ Sechskantschraube, | ISO 4017 - M8x65-4.6                  |                         |
| ⑥ Sechskantmutter,   | ISO 4034 - M8-4                       |                         |
| ⑦ Augenschraube,     | M12x70                                | DIN 444                 |
| ⑧ Bundmutter,        | M12                                   | DIN 6331                |
| ⑨ Kunststoffkappe,   | $\text{Ø}36 \times 30 \times 1$ , PVC |                         |

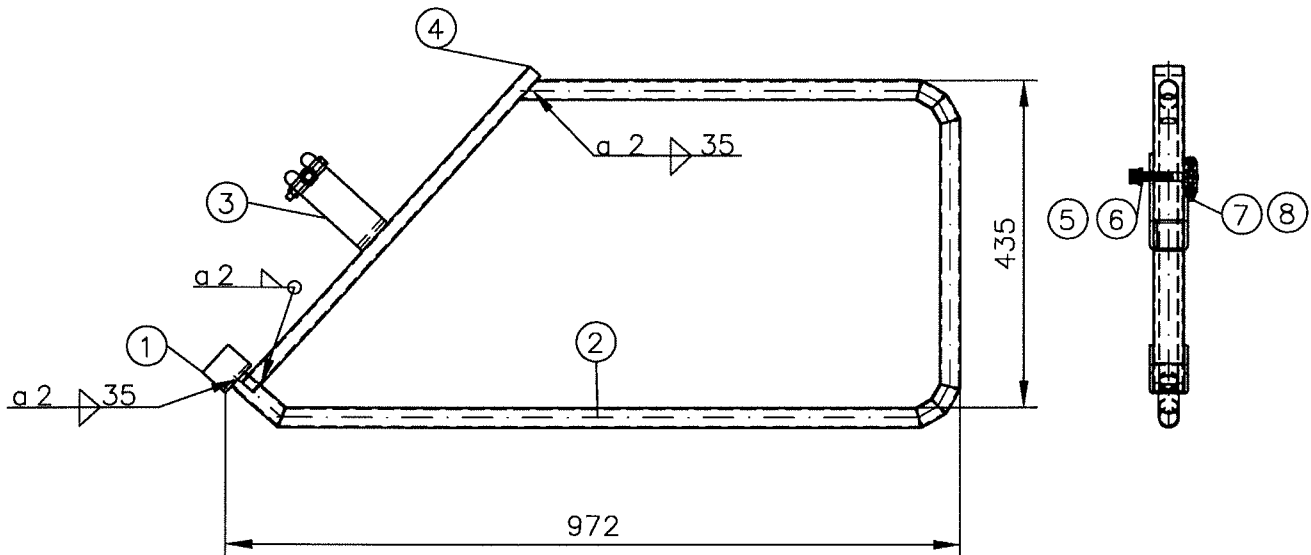
Gew. = 17.3 kg

Überzug nach DIN EN ISO 1461 - t Zn o

**Gerüstsystem "PLETTAC SL 70"**

**Alu-Treppe, Austrittsgeländer**

**Anlage A,  
Seite 127**



1 U-Profil 50x40x4	S235JRH	DIN EN 10025-2
2 Rohr $\varnothing 26.9 \times 2$	S235JRH	DIN EN 10025-2
3 Klemmstück U5x50	S235JRH	DIN EN 10025-2
4 Rohr 40x20x2	S235JRH mit $R_{eH} \geq 320 \text{ N/mm}^2$	DIN EN 10219-1
5 Sechskantschraube	ISO 4017 M8*65-4.6	DIN EN 10025-2
6 Sechskantmutter	ISO 10511 M8-6	
7 Augenschraube	M12x70 DIN 444	
8 Bundmutter	M12 DIN 6331	

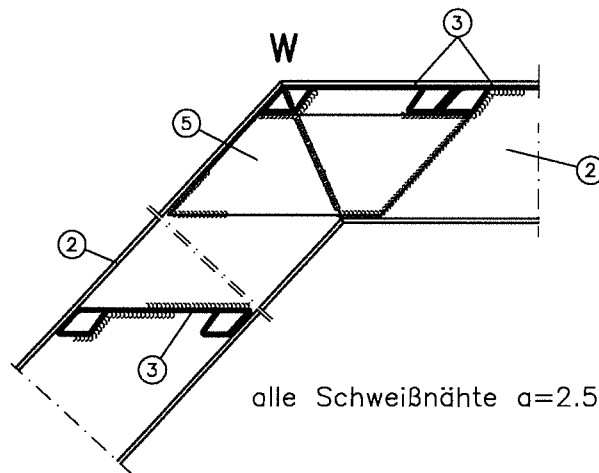
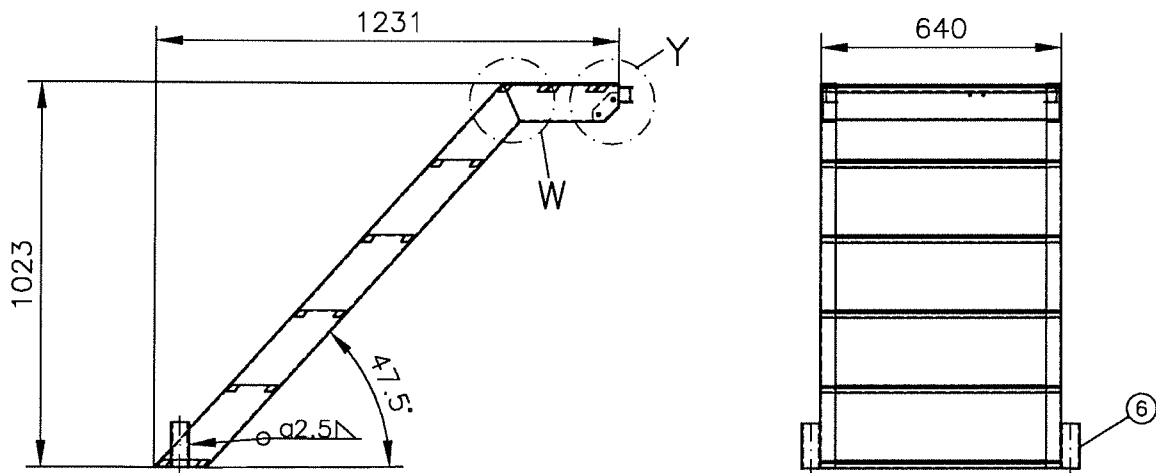
Gew. = 4.6 kg

Überzug nach DIN EN ISO 1461 - t Zn o

Gerüstsystem "PLETTAC SL 70"

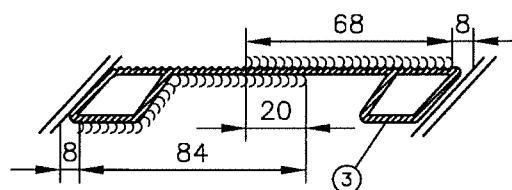
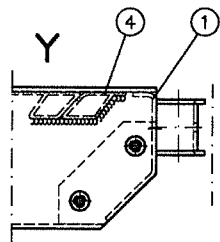
Alu-Treppe, Untergeländer

Anlage A,  
Seite 128



alle Schweißnähte  $a=2.5\text{mm}$

Verschweißung der Stufen im Detail



- |                                |                             |
|--------------------------------|-----------------------------|
| ① Kopfstück                    | Anlage A, Seite 122         |
| ② Wangenprofil                 | Anlage A, Seite 122         |
| ③ Stufenprofil                 | Anlage A, Seite 122         |
| ④ Ausgleichsstufe 1            | Anlage A, Seite 122         |
| ⑤ Verstärkungsblech            | 73x218x5 EN AW-5754-H24/H34 |
| ⑥ Rohr $\text{Ø}48.3 \times 4$ | EN AW-6082-T6               |

Gew. = 13.9 kg

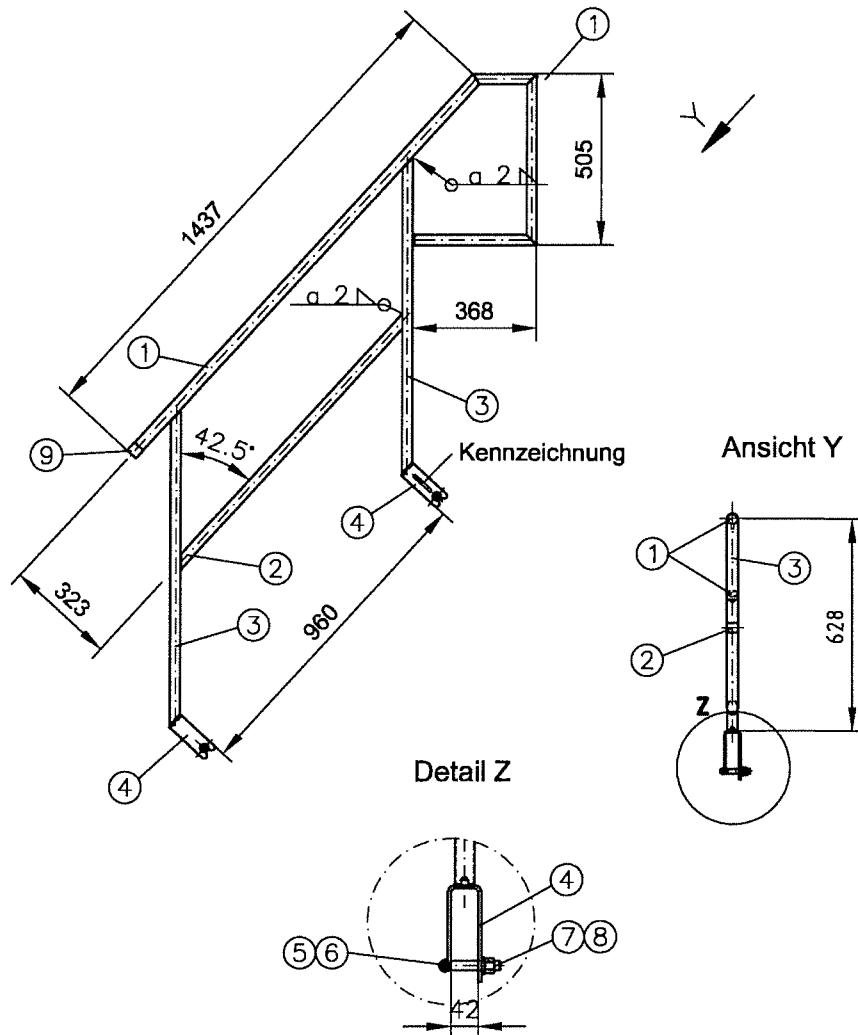
Alle Schweißnähte "WIG" (Schweißzusatz AL5356)

zulässige Nutzlast 2.0 kN/m<sup>2</sup>

Gerüstsystem "PLETTAC SL 70"

Alu-Treppe H100

Anlage A,  
Seite 129



①	Geländerholm,	Rohr Ø33.7x2	S235JR, DIN EN 10219-1
②	Zwischenholm	Rohr 30x30x2	S235JR, DIN EN 10219-1
③	Pfosten,	Rohr 30x30x2	S235JR, DIN EN 10219-1
④	Klemmstück,	U 5x50	S235JR, DIN EN 10025-2
⑤	Sechskantschraube,	ISO 4017 - M8x65-4.6	
⑥	Sechskantmutter,	ISO 4034 - M8-4	
⑦	Augenschraube,	M12x70	DIN 444
⑧	Bundmutter,	M12	DIN 6331
⑨	Kunststoffkappe,	Ø36x30x1, PVC	

Gew. = 11.3 kg

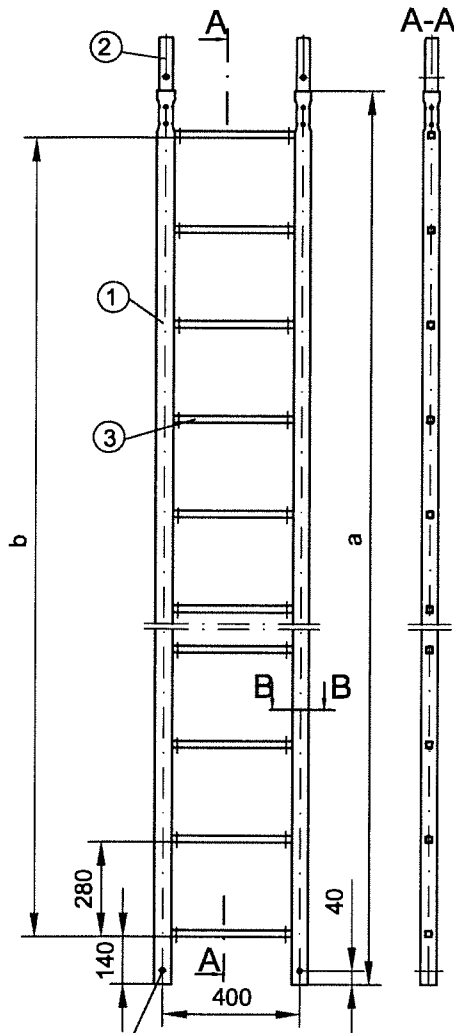
Überzug nach DIN EN ISO 1461 - t Zn o

**Gerüstsystem "PLETTAC SL 70"**

**Alu-Treppe H100, Austrittsgeländer**

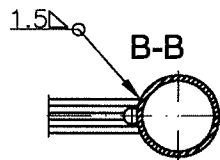
**Anlage A,  
Seite 130**

Stahl-Gerüstleiter



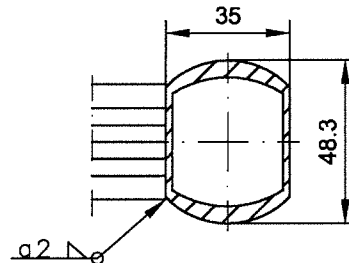
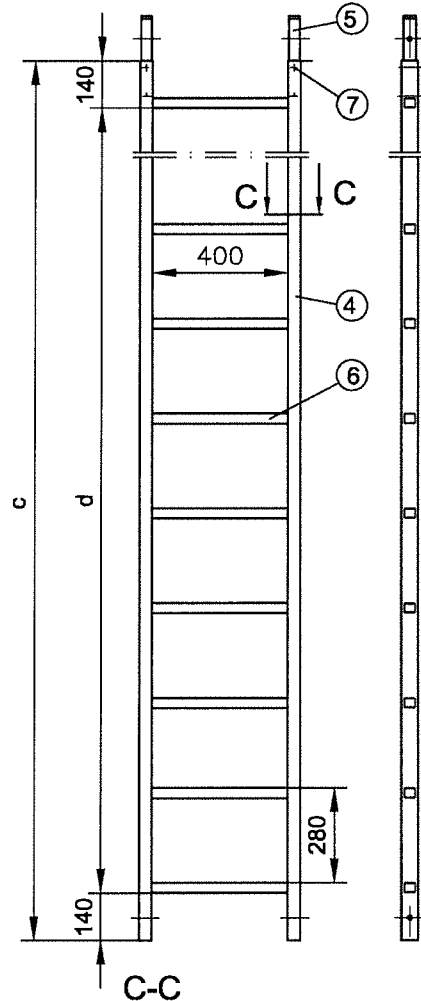
Bohrung Ø13.5

System	a (mm)	b (mm)	Gew. (kg)
200	1960	1680	17.5
300	3080	2800	26.8
400	3920	3640	33.8
600	5880	5600	50.0



- ① Rohr Ø48.3x3.2,
- ② Rohr Ø38x3.2,
- ③ Rohr 20\*20\*1.5 altern. U32\*27\*2
- ④ Profil 48.3\*35
- ⑤ Profil 30.2\*37.5
- ⑥ Profil 28\*28\*1.3
- ⑦ Blindniet Ø4 DIN 7337

Alu-Gerüstleiter



System	c (mm)	d (mm)	Gew. (kg)
300	3080	2800	8.0
400	3920	3640	10.0
500	5040	4760	12.6
600	5880	5600	14.5

S235JRH mit  $R_{eH} \geq 320N/mm^2$ ,  
S235JRH mit  $R_{eH} \geq 320N/mm^2$ ,  
S235JRH mit  $R_{eH} \geq 320N/mm^2$ ,  
EN AW-6063-T66  
EN AW-6063-T66  
EN AW-6063-T66

DIN EN 10219-1  
DIN EN 10219-1  
DIN EN 10219-1

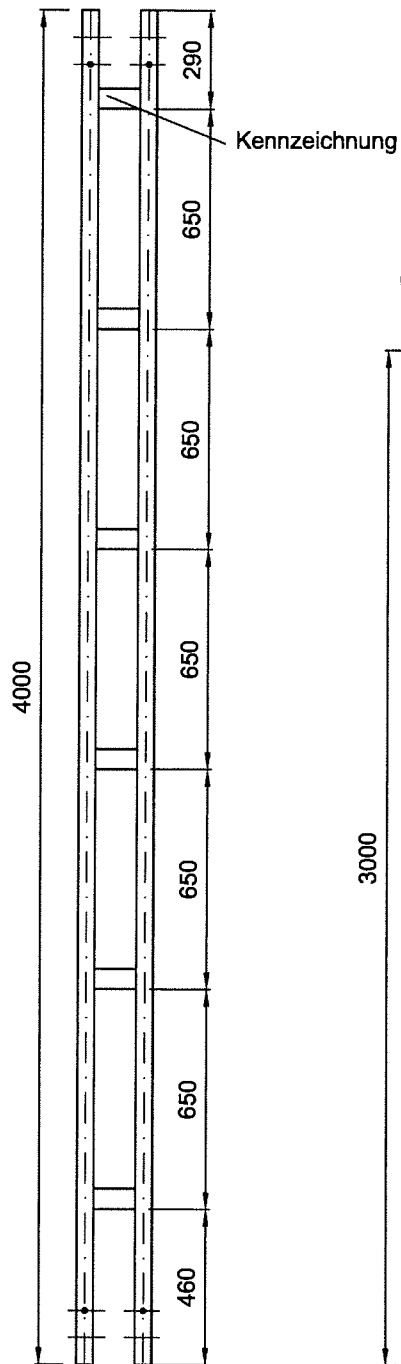
Schweißnähte "WIG"  
(Schweißzusatz AL5356)

Gerüstsystem "PLETTAC SL 70"

Leitern systemfrei

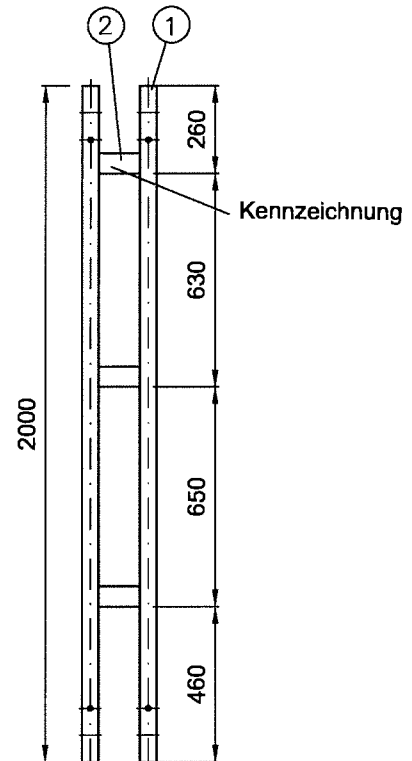
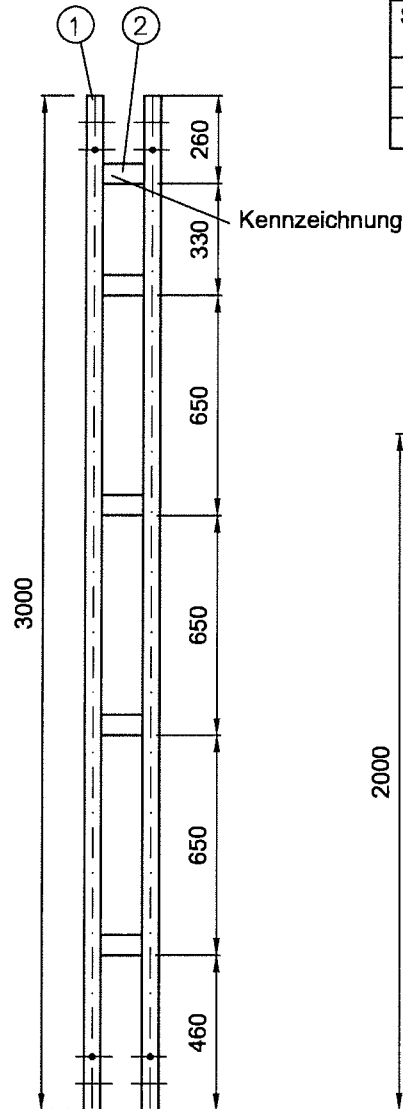
Anlage A,  
Seite 131





Querschnitt sowie  
Lage und Richtung der Bohrungen  
siehe Anlage A, Seite 133

System [cm]	Gew. [kg]
200	23.7
300	36.2
400	47.5



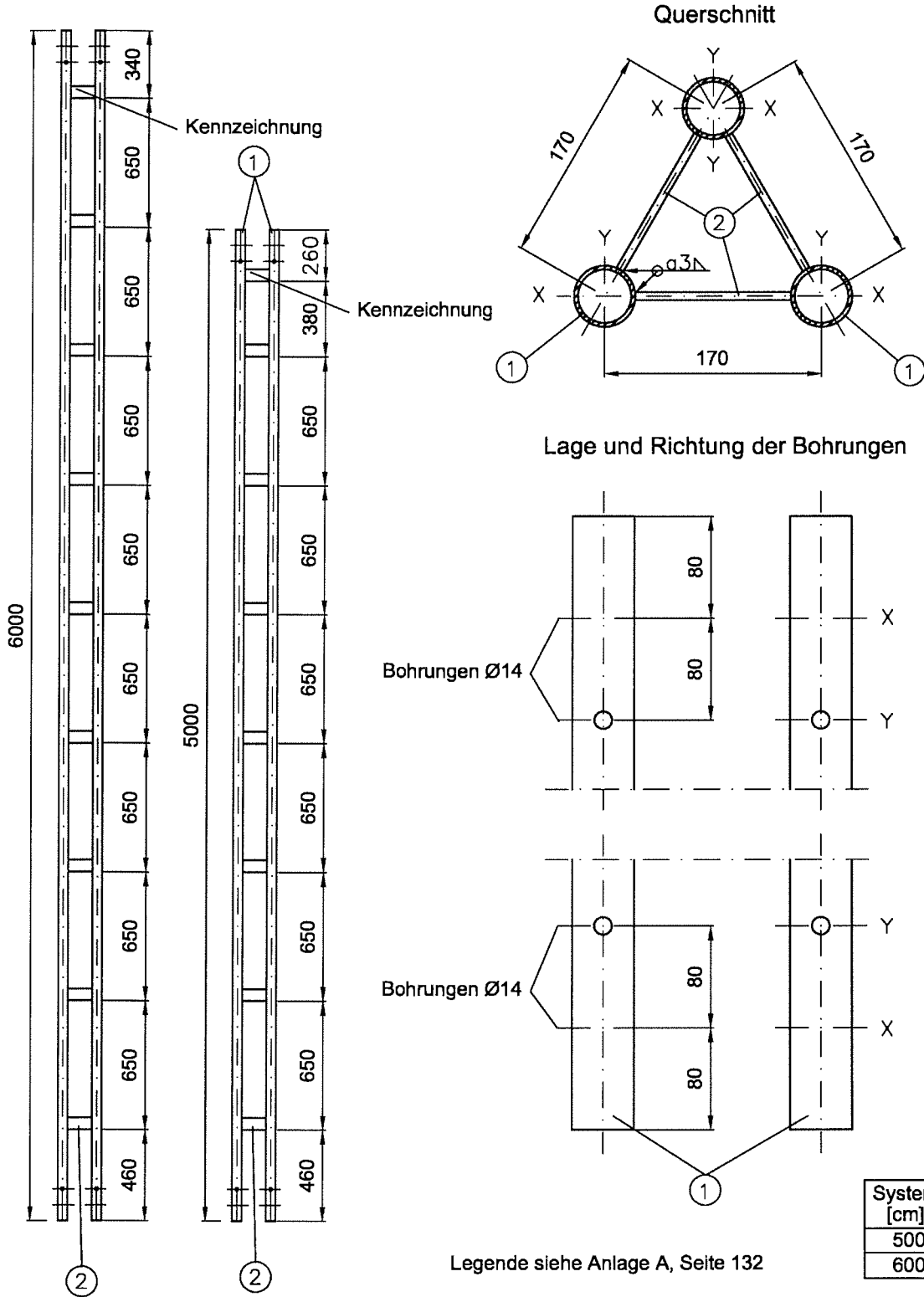
- ① Rohr Ø48.3x3.2 S235JRH mit  $R_{eH} \geq 320\text{N/mm}^2$ , DIN EN 10219-1
- ② Blech 6x60, S235JR, DIN EN 10025-2

Überzug nach DIN EN ISO 1461 - t Zn o

Gerüstsystem "PLETTAC SL 70"

Dreirohrständer 200, 300, 400

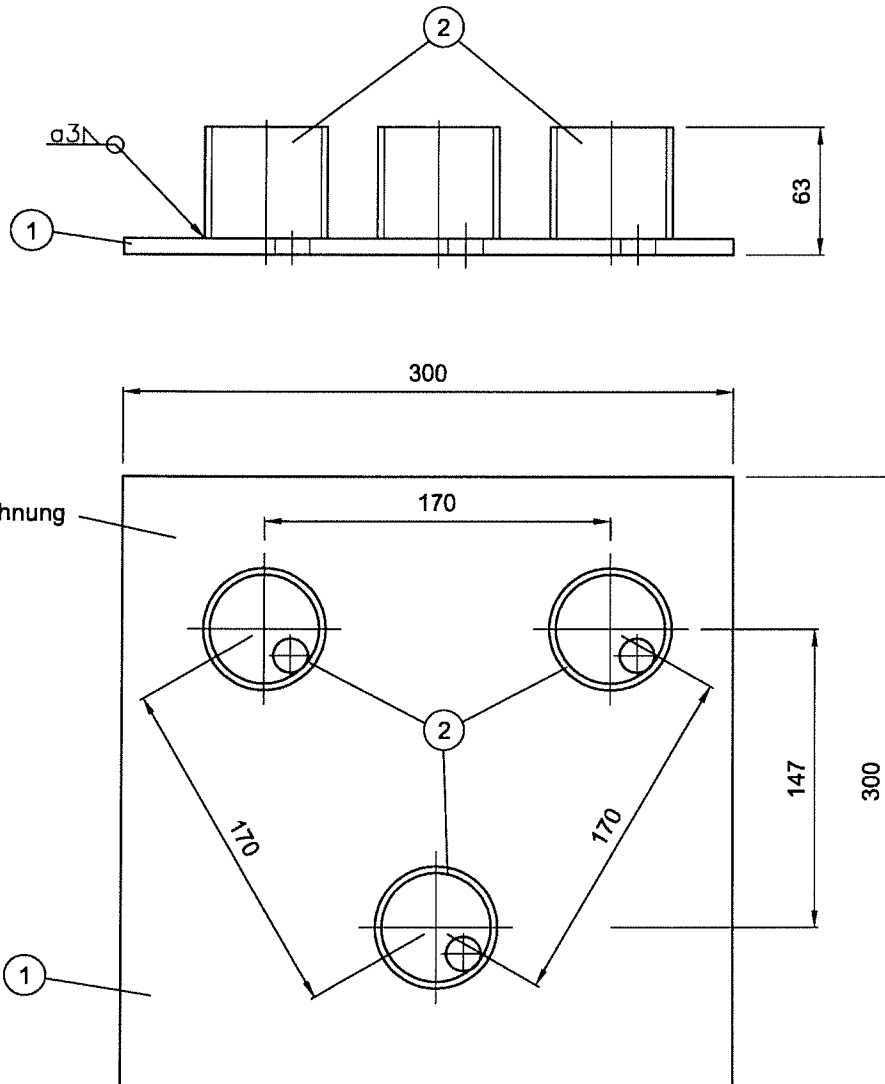
Anlage A,  
Seite 132



Gerüstsystem "PLETTAC SL 70"

Dreirohrständer 500, 600

Anlage A,  
Seite 133



- ① Blech 8x300, S235JR, DIN EN 10025-2
- ② Rohr  $\text{Ø}60.3 \times 3.2$ , S235JRH, DIN EN 10219-1

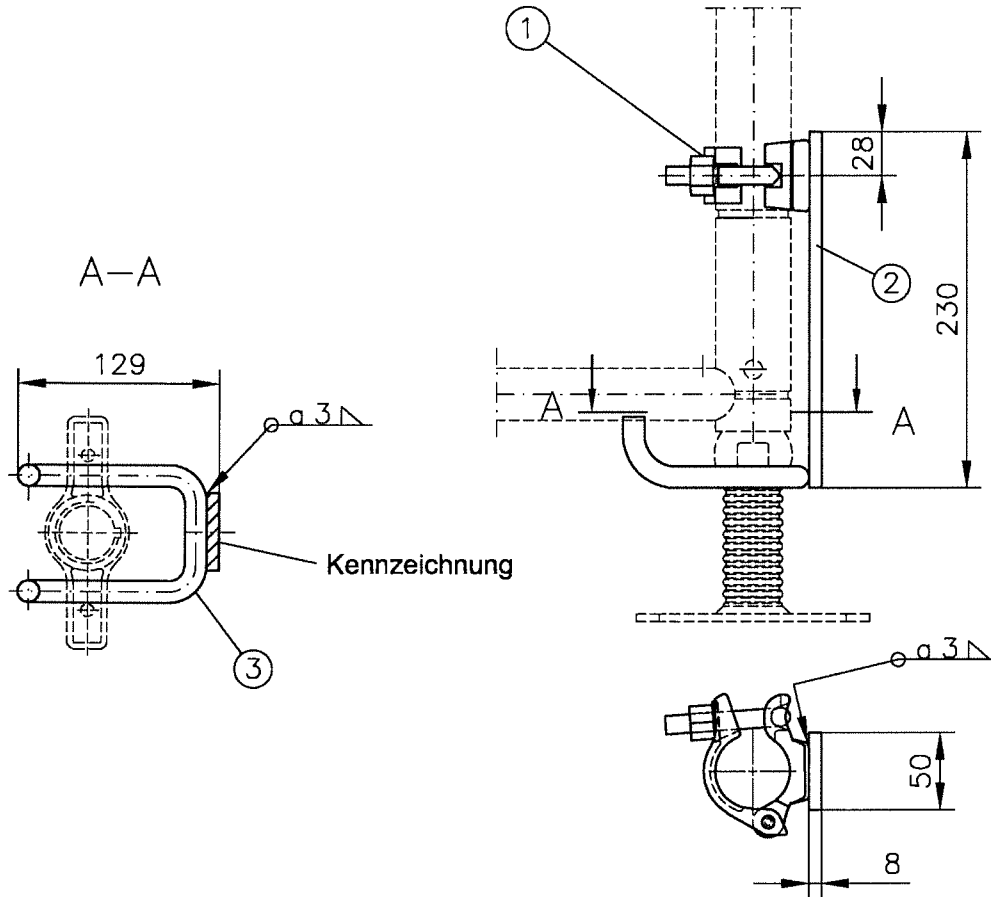
Gew. = 6.8 kg

Überzug nach DIN EN ISO 1461 - t Zn o

**Gerüstsystem "PLETTAC SL 70"**

**Fußplatte für Dreirohrständer**

**Anlage A,  
 Seite 134**



- ① Halbkupplung 48, Klasse B nach DIN EN 74-2
- ② Flacheisen 50\*8mm S235JR, DIN EN 10025-2
- ③ Sicherungshaken Ø14mm S235JR, DIN EN 10025-2

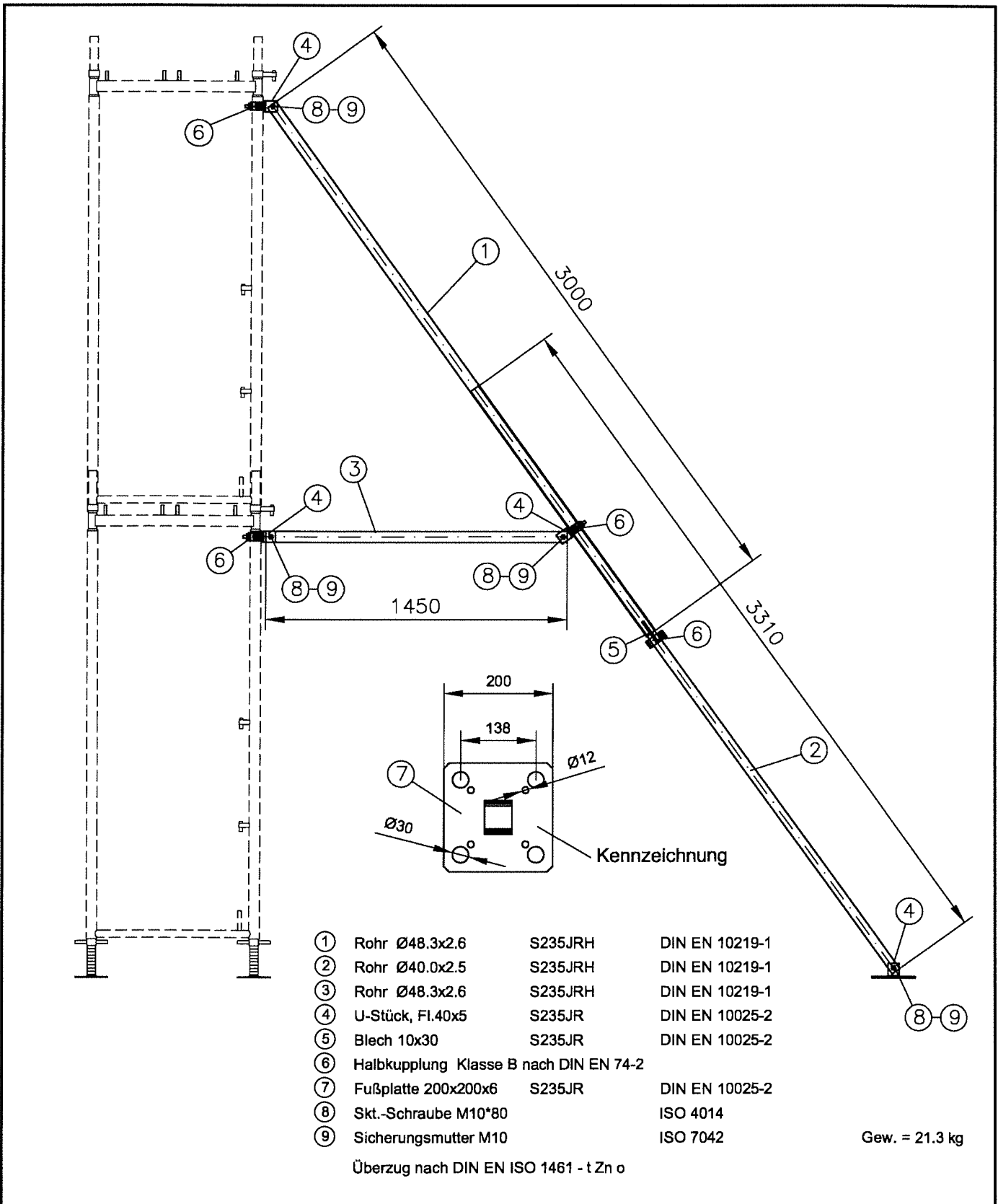
Überzug nach DIN EN ISO 1461 - t Zn o

Gew. = 1.8 kg

Gerüstsystem "PLETTAC SL 70"

Fußspindelsicherung

Anlage A,  
Seite 135



Gerüstsystem "PLETTAC SL 70"

Gerüstabstützung verstellbar

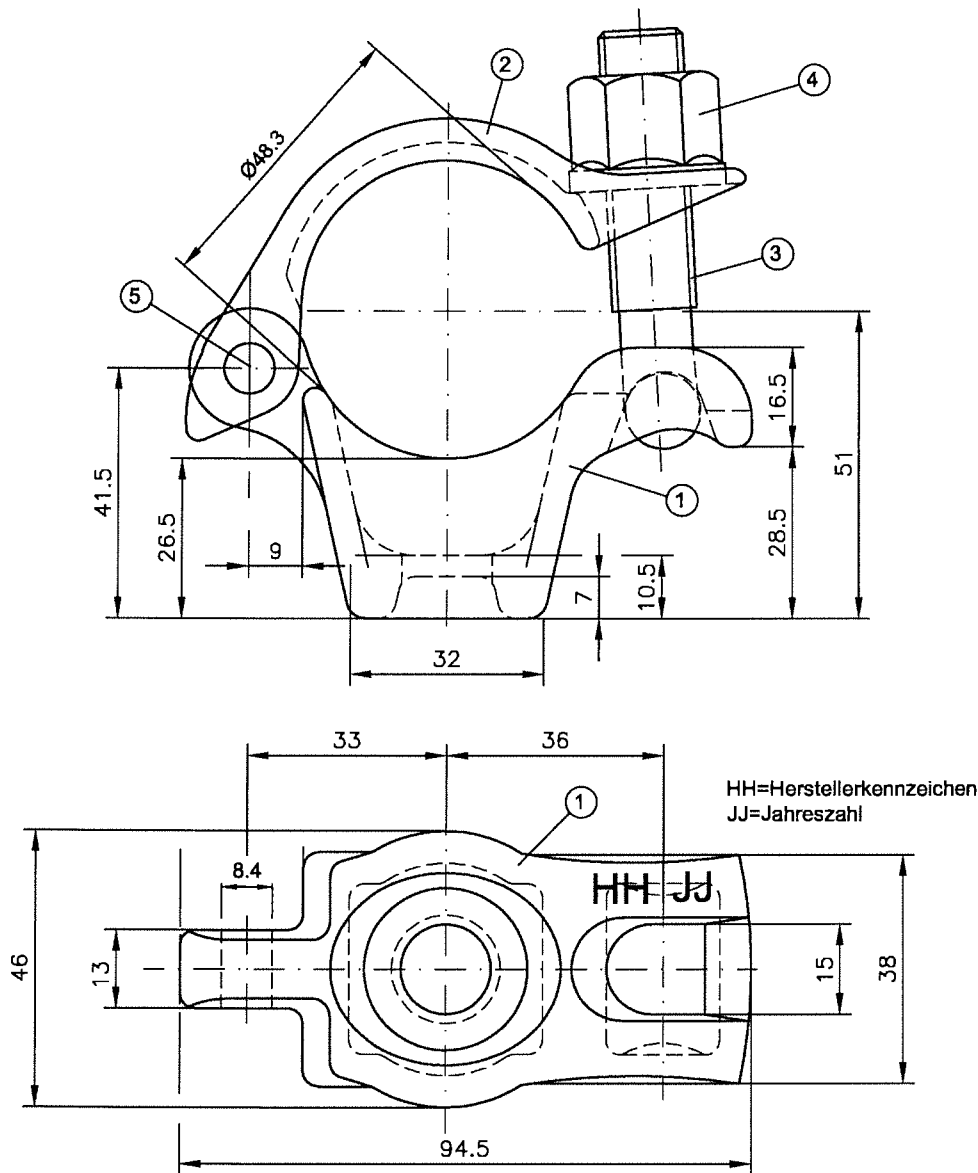
Anlage A,  
Seite 136

# Leerseite

**Gerüstsystem "PLETTAC SL 70"**

Leerseite

**Anlage A,  
Seite 137**



- |     |                                       |                                   |                |
|-----|---------------------------------------|-----------------------------------|----------------|
| ①   | Mittelstück,                          | S235JR,                           | DIN EN 10025-2 |
| ②   | Schelle                               | (Zulassung Z-8.331-818, Anlage 2) |                |
| ③   | Hammerkopfschraube                    | (Zulassung Z-8.331-818, Anlage 1) |                |
| ④   | Bundmutter                            | (Zulassung Z-8.331-818, Anlage 1) |                |
| ⑤   | Flachrundniet                         | (Zulassung Z-8.331-818, Anlage 1) |                |
| ① ② | Überzug nach DIN EN ISO 1461 - t ZN o |                                   |                |

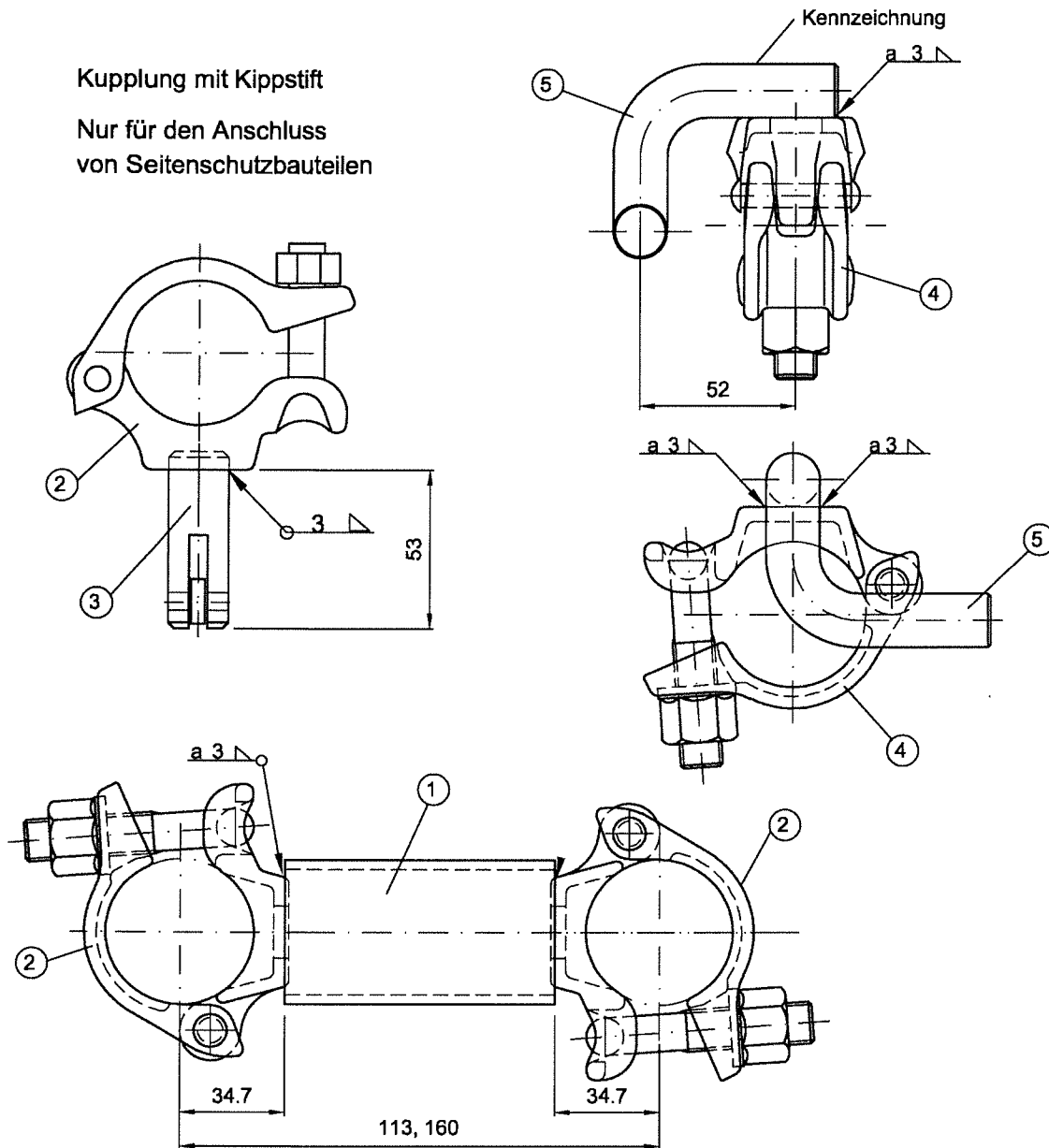
alternativ: gesamtes Bauteil, Klasse B nach DIN EN 74-2

Gerüstsystem "PLETTAC SL 70"

Halbkupplung 48 mit langem Mittelstück

Anlage A,  
Seite 138

Kupplung mit Kippstift  
Nur für den Anschluss  
von Seitenschutzbauteilen



- ① Rundrohr  $\text{Ø}48.3 \times 3.2$ , S235JRH mit  $R_{eH} \geq 320 \text{ N/mm}^2$ , DIN EN 10219-1
- ② Halbkupplung 48, Klasse B nach DIN EN 74-2
- ③ Kippstift nach Anlage A, Seite 2, ①-②
- Verankerungskupplung nach Zulassung Z-8.331-818, alternativ:
- ④ Halbkupplung 48, Klasse B nach DIN EN 74-2
- ⑤ Haken Rd.  $\text{Ø}18$ , S355J2, DIN EN 10025-2

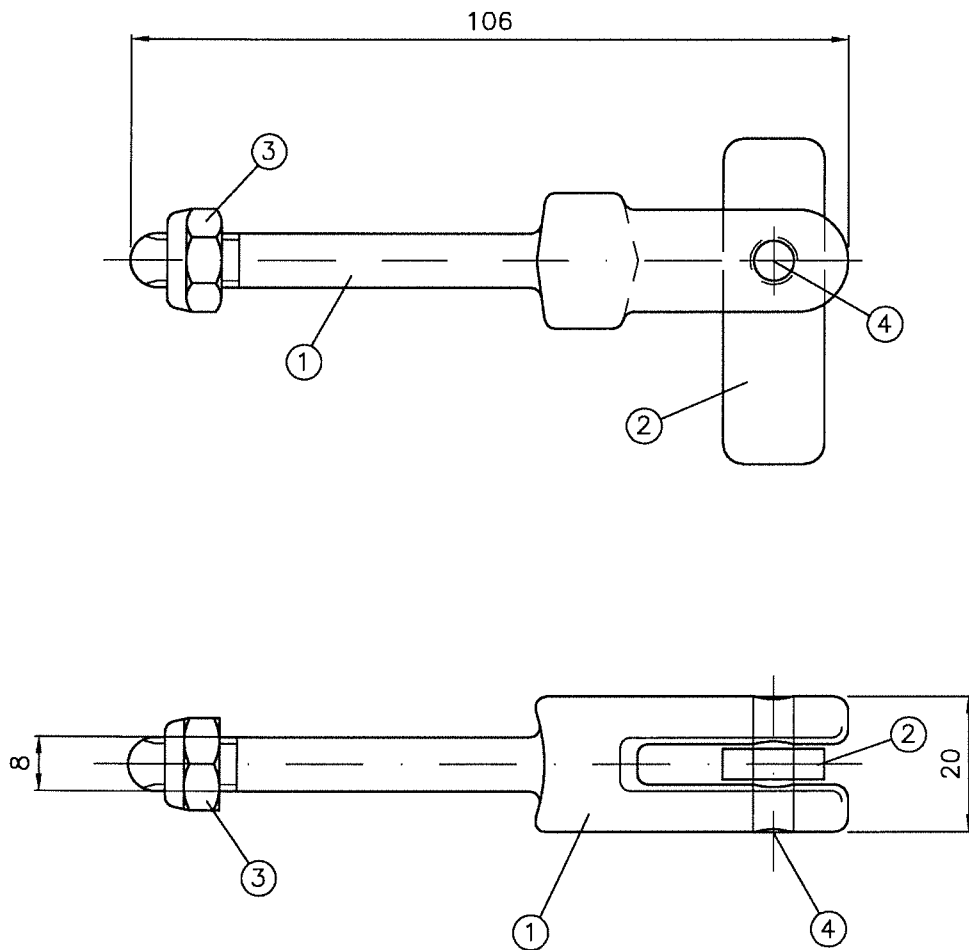
Überzug nach DIN EN ISO 1461 - t ZN o

Gerüstsystem "PLETTAC SL 70"

Kupplung mit Kippstift, Distanzkupplungen 11 und 16,  
Verankerungskupplung

Anlage A,  
Seite 139





Gew. = 0.1 kg

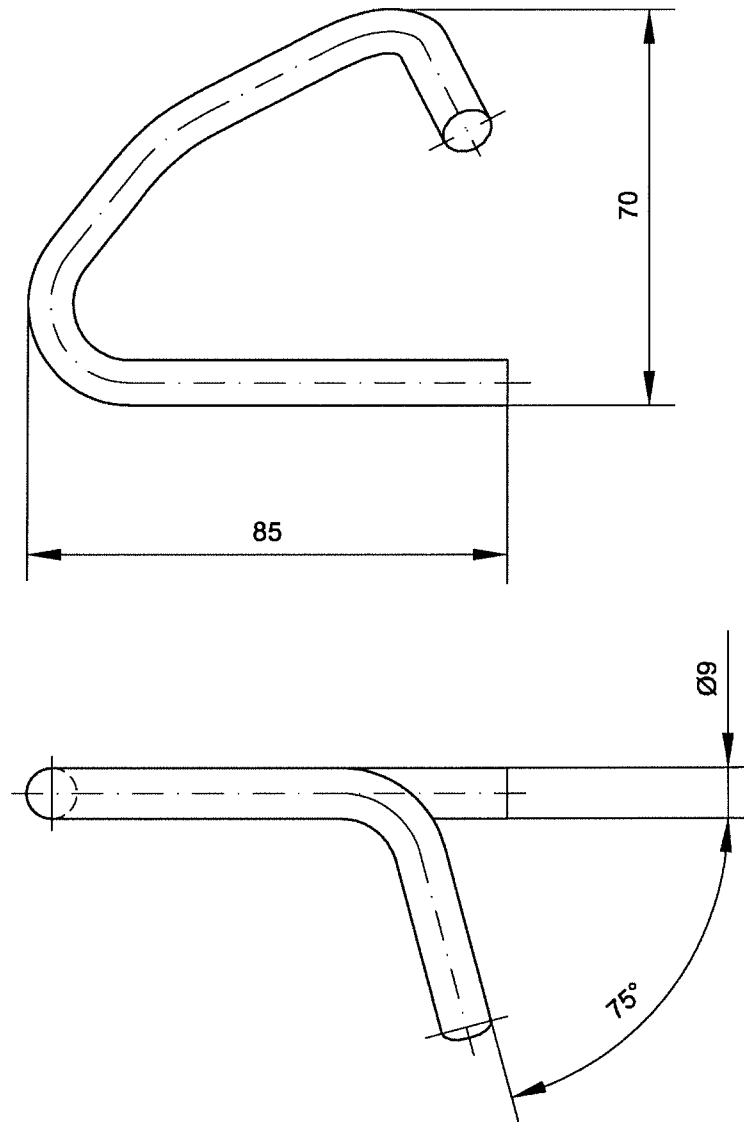
- |                         |                        |
|-------------------------|------------------------|
| ① geschmiedeter Bolzen, | S235JR, DIN EN 10025-2 |
| ② Plättchen Bl. 4.5x15, | S235JR, DIN EN 10025-2 |
| ③ Sechskantmutter, M8   | ISO 10511              |
| ④ Spannstift,           | ISO 8750-6*20-St       |

Überzug nach DIN EN ISO 1461 - t ZN o

**Gerüstsystem "PLETTAC SL 70"**

**Anschraubbarer Kippstift**

**Anlage A,  
Seite 140**



Werkstoff: S235JR, DIN EN 10025-2

alle Kanten gratfrei

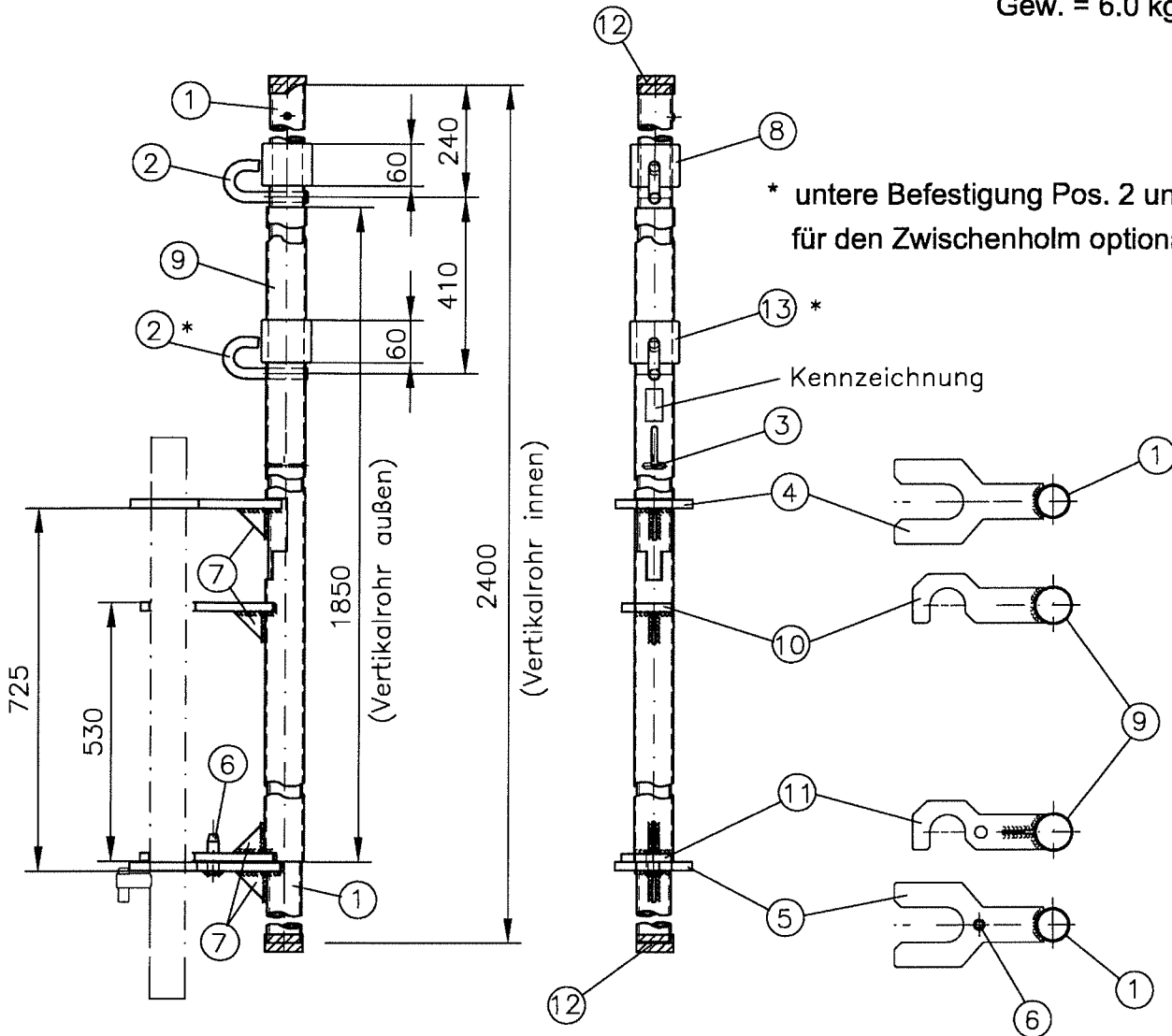
Beschichtung: galv. verzinkt

**Gerüstsystem "PLETTAC SL 70"**

**Fallstecker**

**Anlage A,  
Seite 141**

Gew. = 6.0 kg



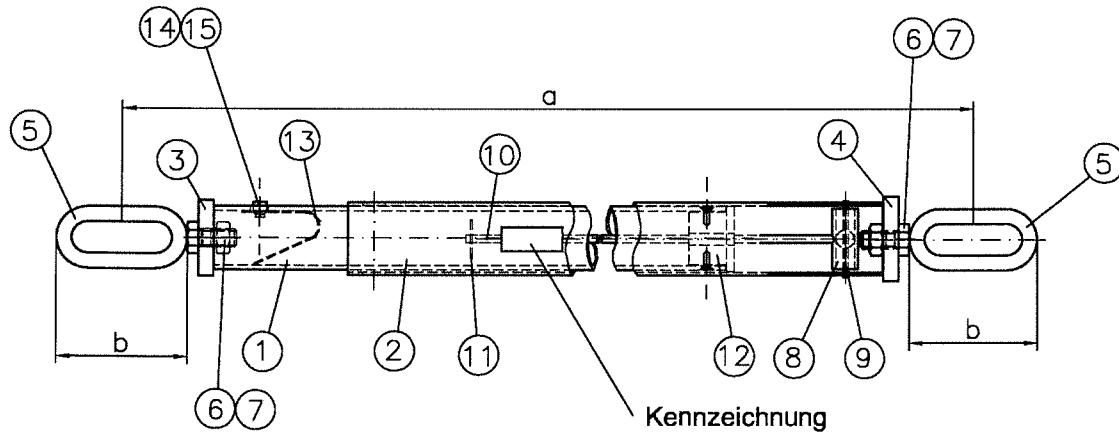
- 1 Vertikalrohr innen  $\varnothing$  48x3
- 2 Geländerhaken Rd.  $\varnothing$  15
- 3 Spannstift  $\varnothing$  5x55
- 4 Zange t=12
- 5 Zange t=12 mit Bolzen
- 6 Bolzen Rd.  $\varnothing$  15
- 7 Knotenblech t=4
- 8 Sicherungshülse  $\varnothing$  70x10
- 9 Vertikalrohr außen  $\varnothing$  55x2.5
- 10 Haken t=12
- 11 Haken t=12 mit Bohrung  $\varnothing$  17
- 12 Kunststoffkappe  $\varnothing$  52x2
- 13 Sicherungshülse  $\varnothing$  70x6

- EN AW-6082-T6
- EN AW-6082-T5
- Federstahl DIN 1481
- EN AW-6082-T6
- EN AW-6082-T6
- EN AW-6082-T6
- EN AW-6082-T6
- EN AW-6082-T6
- EN AW-6082-T6
- EN AW-6082-T6
- EN AW-6082-T6
- PVC
- EN AW-6082-T6

Gerüstsystem "PLETTAC SL 70"

Montage-Sicherheits-Geländer, verriegelbarer Pfosten

Anlage A,  
Seite 142



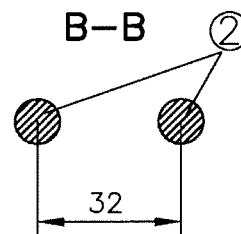
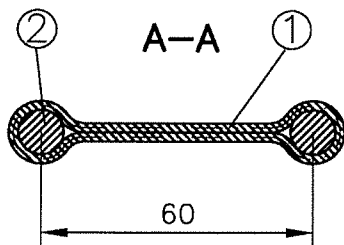
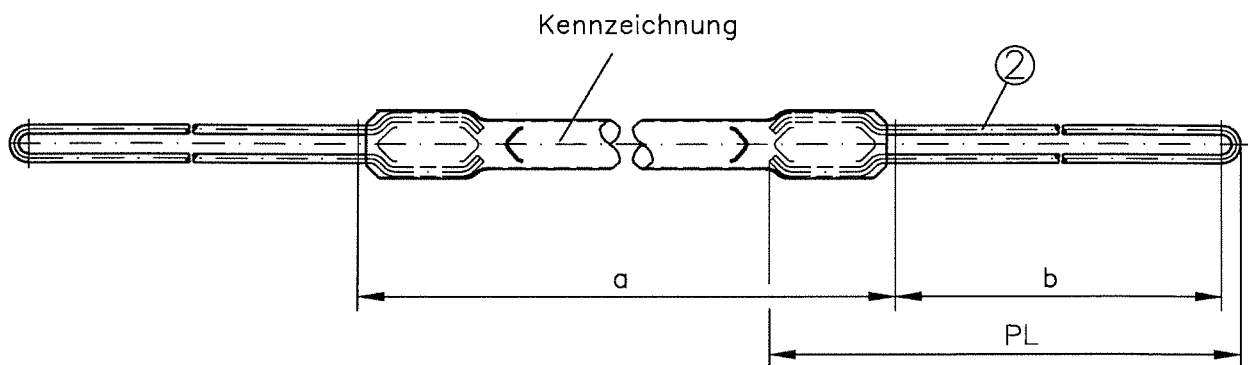
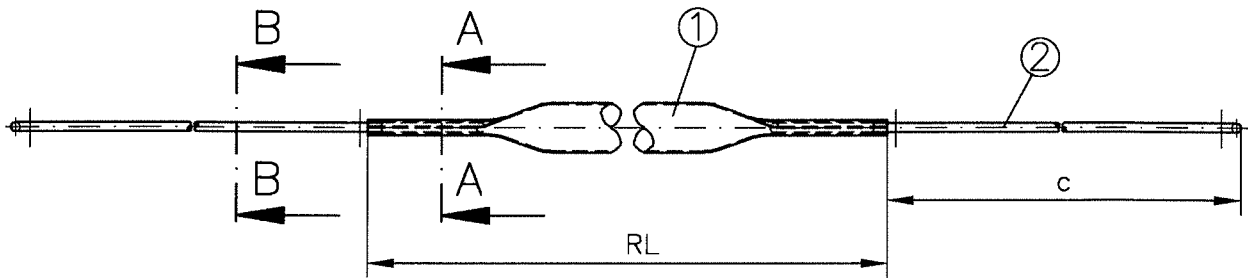
Ausführung	Feldlängen	min a	max a	b	Gew.
1	1.50m bis 2.07m		2750mm	200mm	2.5kg
2	2.07m bis 3.07m	2072mm	3693mm	85mm	3.0kg

1	Rohr innen Ø 42x3	EN AW-6082-T6		
2	Rohr außen Ø 48x2	EN AW-6082-T6		
3	Platte Ø 50x10	EN AW-6082-T6		
4	Platte Ø 56x10	EN AW-6082-T6		
5	Bügel Ø 10	S235JR		DIN EN 10025-2
6	Schraube M12x25	8.8		ISO 4017
7	Mutter mit Klemmteil M12	8		ISO 7719
8	Distanzhülse Ø17x2.35	S235JRH		DIN EN 10219-1
9	Spannstift Ø 5x50	Federstahl		ISO 8752
10	Stabstahl Ø5	S235JR		DIN EN 10025-2
11	Scheibe Ø 25	S235JR		DIN EN 10025-2
12	Kunststoffstopfen Ø 43.5	POM		DIN 16781-2
13	Feder Bl. 15x0.5	Federstahl		DIN EN 10132-4
14	Bolzen Ø 5/10	S235JR		DIN EN 10025-2
15	U-Scheibe M5			ISO 7089

Gerüstsystem "PLETTAC SL 70"

Montage-Sicherheits-Geländer, Holm, teleskopierbar

Anlage B,  
Seite 143



System	a	b	c	PL	RL	Gew.
150	1300	720	754	880	1274	3.5kg
200	1800	640	674	800	1774	3.7kg
250	2300	580	614	740	2274	4.0kg
300	2800	530	564	690	2774	4.3kg

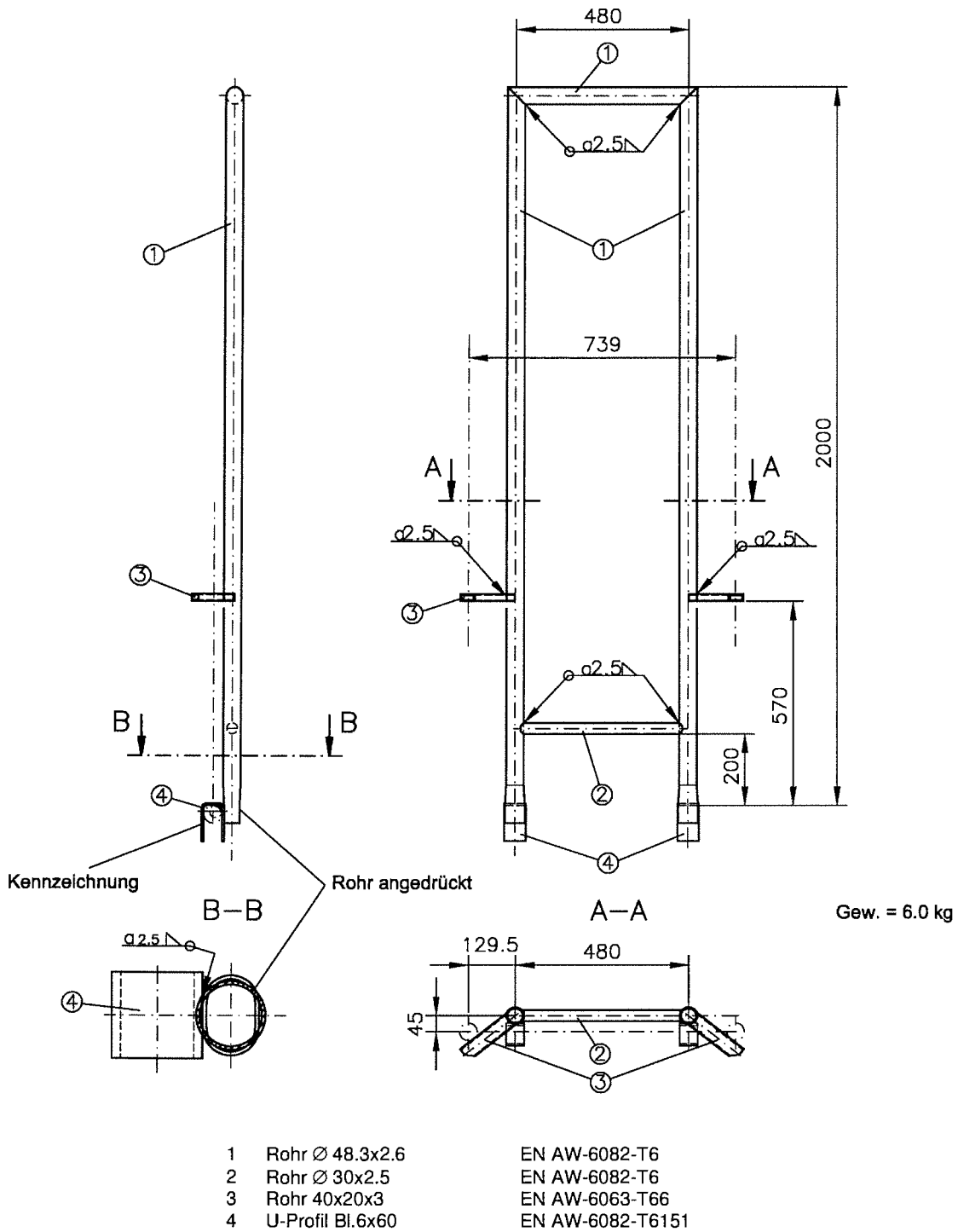
- ① Holm Rohr  $\varnothing$  55x2  
② Haarnadel, Federdraht  $\varnothing$  10

EN AW-6082-T6  
DIN EN 10270-1

Gerüstsystem "PLETTAC SL 70"

Montage-Sicherheits-Geländer, Holm mit Haarnadeln

Anlage A,  
Seite 144

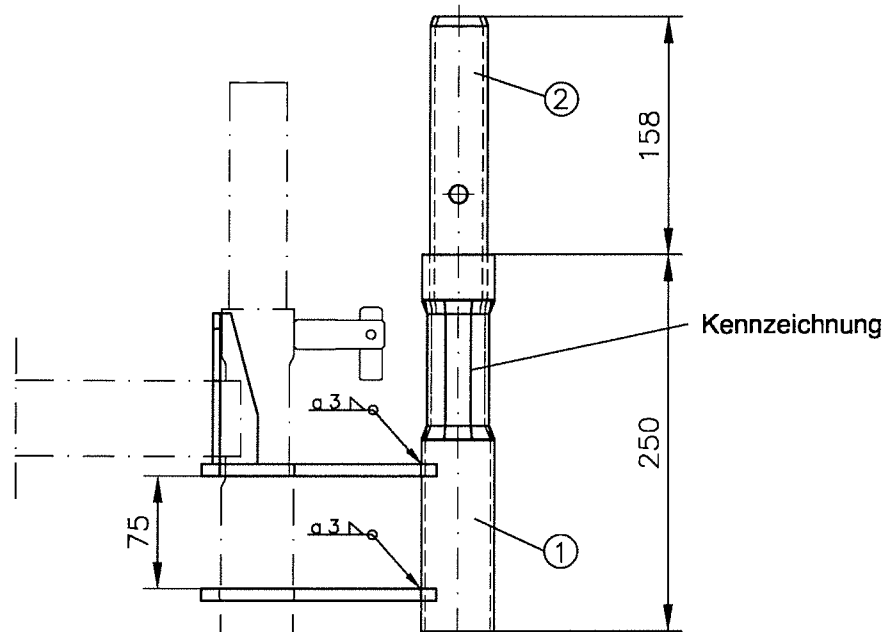


Alle Schweißnähte "WIG" (Schweißzusatz AL5356)

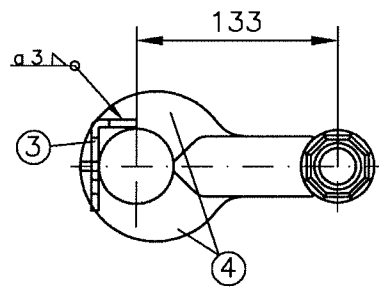
Gerüstsystem "PLETTAC SL 70"

Montage-Sicherheits-Geländer, Stirnseiten-Rahmen

Anlage A,  
Seite 145



Gew. = 2.3 kg



- |                        |  |                |
|------------------------|--|----------------|
| ① Rohr Ø48.3x2.7       | S235JRH mit $R_{eH} \geq 320\text{N/mm}^2$ , | DIN EN 10219-1 |
| ② Rohr Ø38x3.2         | S235JRH mit $R_{eH} \geq 320\text{N/mm}^2$ , | DIN EN 10219-1 |
| ③ Einhängewinkel Bl. 5 | S235JR                                       | DIN EN 10219-1 |
| ④ Kulissenblech Bl. 8  | S235JRH,                                     | DIN EN 10219-1 |

Überzug nach DIN EN ISO 1461 - t Zn o

**Gerüstsystem "PLETTAC SL 70"**

**Montage-Sicherheits-Geländer, Konsole SL**

**Anlage A,  
 Seite 146**

## Kennzeichnungsschlüssel

A (P) XX

Ü 29 / 171

A = Altrad

P = plettac

XX = Jahr der Herstellung (ab 2008 siehe Tabelle)

Ü = Übereinstimmungszeichen

29 / 171 = verkürzte Zulassungsnummern

(Abweichungen von dieser Form  
sind auf den Zeichnungen angegeben.)

Jahr	XX
2008	14
2009	15
2010	16
2011	17
2012	18
USW.	USW.

**Gerüstsystem "PLETTAC SL 70"**

**Kennzeichnungsschlüssel**

**Anlage A,  
Seite 147**



## B.1 Arbeitsgerüste

In der Regelausführung darf das Gerüstsystem mit Feldweiten  $\ell \leq 3,0$  m für Arbeitsgerüste der Lastklassen  $\leq 3$  nach DIN EN 12811-1:2004-03 verwendet werden.

Die oberste horizontale Ebene (Gerüstlage) darf nicht höher als 24 m, zuzüglich Spindelauszugslänge (Unterkante Endplatte bis Oberkante Spindelmutter), über Geländeoberfläche liegen. Das Gerüstsystem ist in der Regelausführung für den Arbeitsbetrieb in einer Gerüstlage nach der Regelung von DIN EN 12811-1:2004-03, Abschnitt 6.2.9.2 vor "teilweise offener" Fassade mit einem Öffnungsanteil von maximal 60 % und vor geschlossener Fassade bemessen. Bei der Ermittlung der Windlast ist ein Standzeitfaktor von  $\chi = 0,7$ , der eine maximale Standzeit von 2 Jahren voraussetzt, berücksichtigt worden.

Die Bekleidung des Gerüsts mit Netzen oder Planen ist in der Regelausführung nachgewiesen. Die Nachweise netzbekleideter Gerüste gelten für Gerüste, deren aerodynamische Kraftbeiwerte der Gesamtkonstruktion (Netz + Gerüst) die Werte  $C_{f,I,gesamt} = 0,6$  und  $C_{f,II,gesamt} = 0,2$  nicht übersteigen.

Ohne weitere Nachweise darf die Regelausführung nur verwendet werden, wenn in den Gerüstfeldern jeweils nur Lasten wirken, die nicht größer sind als die maßgebenden Verkehrslasten nach DIN EN 12811-1:2004-03, Tabelle 3.

Für die Regelausführung des Gerüstsystems "PLETTAC SL 70" ist folgende Bezeichnung nach DIN EN 12810-1:2004-03 zu verwenden:

- o Kurze Gerüsthalter und V-Anker

**Gerüst EN 12810 – 3D – SW06/300 – H2 – B – LS**

- o Gerüsthalter mit Gabel:

**Gerüst EN 12810 – 3D – SW06/300 – H1 – B – LS**

Folgende Aufbauvarianten (vgl. Tabellen B.3 und B.4) werden innerhalb der Regelausführung unterschieden:

- Grundvariante (GV):

Diese Variante beinhaltet ein Fassadengerüst, das nur aus Grundbauteilen und Seitenschutzbauteilen besteht.

- Konsolvariante 1 (KV1):

Diese Variante beinhaltet ein Fassadengerüst, das aus Grundbauteilen, Seitenschutzbauteilen und aus Verbreiterungskonsolen 32 auf der Innenseite des Gerüsts in jeder Gerüstebene besteht.

- Konsolvariante 2 (KV2):

Diese Variante beinhaltet ein Fassadengerüst, das aus Grundbauteilen, Seitenschutzbauteilen, aus Verbreiterungskonsolen 32 auf der Innenseite des Gerüsts in jeder Gerüstebene sowie der Verbreiterungskonsolen 74 auf der Außenseite des Gerüsts in der obersten Gerüstebene besteht.

Zur Sicherung gegen abhebende Windkräfte sind bei Bauwerken mit Dachneigungen  $\leq 20^\circ$  die obersten Gerüstebenen bis zur nächsten verankerten Ebene unterhalb der obersten verankerten Ebene zugfest, z.B. durch Fallstecker entsprechend Bild 1a, sowie an Bauwerken mit innenliegenden Ecken entsprechend Bild 1b zu verbinden.

## B.2 Fang- und Dachfanggerüste

In der Regelausführung darf das Gerüstsystem mit Belägen entsprechend den Angaben nach Tabelle 5 der Besonderen Bestimmungen mit Feldweiten  $\ell \leq 3,0$  m als Fang- und Dachfanggerüst mit einer Fanglage der Klasse FL1 und als Dachfanggerüst mit Schutzwänden der Klasse SWD 1 nach DIN 4420-1:2004-03 verwendet werden. Die konstruktive Ausbildung ist in Anlage C, Seiten 37 und 38 dargestellt.

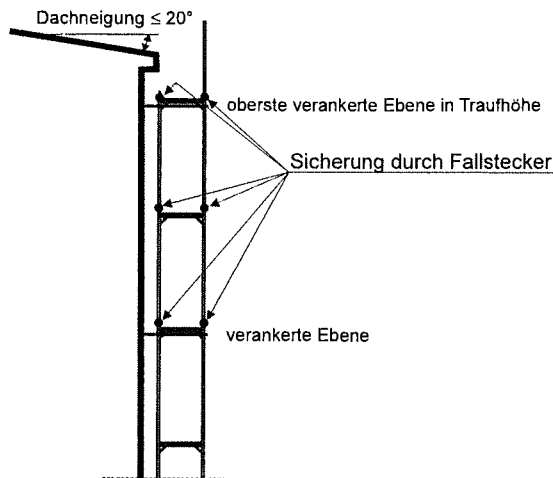
Durchstiege dürfen nicht in Konsolen eingebaut werden.

Gerüstbauteile für das Gerüstsystem "PLETTAC SL 70"

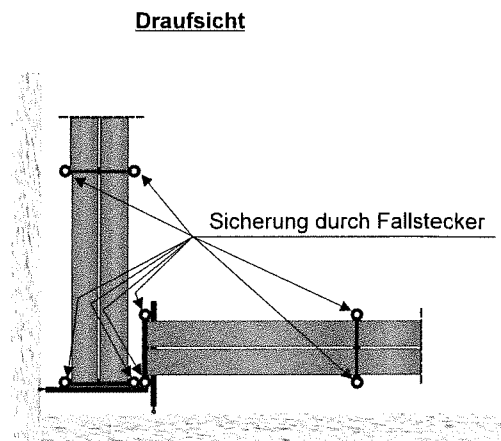
Regelausführung – allgemeiner Teil

Anlage B,  
Seite 1

Zur Füllung der Schutzwand darf ein Schutznetz verwendet werden. Das Schutznetz ist nach DIN EN 1263-1:2015-03 mit einer Maschenweite von 100 mm und einer Seilstärke von 5 mm auszuführen. Außer bei der Konfiguration nach Anlage C, Seite 12 dürfen alternativ auch Schutzgitter zur Füllung der Schutzwand verwendet werden.



**Bild 1a:** Beispiel für die zugfeste Verbindung der Gerüstebenen bei abhebenden Windkräften



**Bild 1b:** Beispiel für die zugfeste Verbindung der Gerüstebenen bei abhebenden Windkräften an Bauwerken mit innenliegenden Ecken

### B.3 Bauteile

Die vorgesehenen Bauteile sind der Tabelle B.2 zu entnehmen. Außerdem dürfen Rohre und Kupplungen nach DIN EN 12811-1:2004-03

- für die horizontale Aussteifung und zum Anschluss der Überbrückungsträger (Stahlrohre  $\varnothing 48,3 \cdot 3,2$  mm und Kupplungen) sowie
- für den Anschluss vorgestellter Aufstiegsfelder (Kupplungen),
- für Eckausbildungen (Rohre und Kupplungen),
- zur Sicherung der Konsolen 32 (alte Ausführung) nach Anlage A, Seite 46 gemäß Anlage C, Seite 39 (Kupplungen) und
- den Anschluss der Gerüsthalter und Gerüsthalter mit Gabel an die Ständer (Normkupplungen) verwendet werden.

Außer den in den Anlagen angegebenen Spindeln dürfen andere leichte Gerüstspindeln nach DIN 4425:2017-04 – entweder für Regelfälle der Spindelgruppen A und B oder freie Gerüstspindeln – oder Fußspindeln nach Anhang B von DIN EN 12811-1:2004-03 mit mindestens folgenden charakteristischen Werten für Biegemoment und Normkraft verwendet werden:

$$M_{pl,k} \geq 120 \text{ kNcm}$$

$$N_{pl,k} \geq 120 \text{ kN}$$

### B.4 Aussteifung

In allen horizontalen Ebenen (Gerüstlagen) sind durchgehend Gerüstböden nach Tabelle B.1 einzubauen. Dabei dürfen die 32 cm breiten Beläge auch vermischt in einem Gerüstfeld eingebaut werden. Alle übrigen Beläge dürfen nur als Ausgleichsbelag in Verbindung mit Konsolen verwendet werden.

Bei einem Leitergang sind anstelle der Beläge, Böden und Tafeln Stahl-Leitergangsrahmen oder eine Alu-Durchstiegstafeln einzusetzen.

Gerüstbauteile für das Gerüstsystem "PLETTAC SL 70"

Regelausführung – allgemeiner Teil

Anlage B,  
Seite 2

Die Beläge, Böden und Tafeln sind in der jeweils obersten Gerüstlage durch Belagsicherungen, Geländerpfosten mit Querriegel (Geländerpfostenstütze) oder durch Stirnseiten-Geländerrahmen gegen unbeabsichtigtes Ausheben zu sichern.

**Tabelle B.1:** Gerüstböden als Belag des Hauptfeldes

Gerüstboden	Anzahl je Gerüstfeld	nach Anlage A, Seite
Vollholzbelag 32	2	11 bis 15
Stahlbelag 32 bis $l \leq 3,0$ m	2	16, 17
Alu-Belag 32	2	19, 20
Alu-Boden plus	1	21
Bei Verwendung eines durchgehenden 4 m-Ankerraster und beim 2 m-Ankerraster darf zusätzlich die Alu-Tafel mit Alu-Belag nach Anlage A, Seite 77 im Hauptfeld verwendet werden.		

Zur Aussteifung der äußeren vertikalen Ebene sind Vertikaldiagonalen zu verwenden, wobei einer Diagonalen höchstens fünf Gerüstfelder zugeordnet werden dürfen.

Abweichend hiervon sind bei Gerüsten mit Netzbekleidung vor teilweise offener Fassade in Abhängigkeit von der Aufbauvariante und den verwendeten Belägen unterhalb der ersten Gerüstlage in zwei von fünf Gerüstfeldern Vertikaldiagonalen einzubauen (Anlage C, Seite 17).

In jedem untersten Gerüstfeld, in dem eine Diagonale anschließt, sind Längsriegel (Geländerholm oder Fußriegel) in Höhe der untersten Querriegel einzubauen.

#### B.5 Verankerung

Die Verankerungen sind mit kurzen Gerüsthaltern entsprechend Anlage C, Seite 1 und mit Dreieckhaltern entsprechend Anlage C, Seite 2 auszuführen. Alternativ dürfen bei der Grundkonfiguration in Abhängigkeit der jeweiligen Ankerlasten die Dreieckhalter durch entsprechend viele Gerüsthalter mit Gabel nach Anlage C, Seite 2 ersetzt werden, wobei jedem Gerüsthalter mit Gabel parallel zur Fassade eine maximale Beanspruchbarkeit von  $F_{II,d} = 2,7$  kN zugeordnet werden darf.

Die Gerüsthalter sind an den Knotenpunkten anzubringen. Abweichend hiervon darf eine Ankerebene bis zu 30 cm versetzt vom Knotenpunkt angeordnet werden, sofern das Gerüst nicht planenbekleidet ist. In diesem Fall sind die zusätzlichen Verstärkungsmaßnahmen nach Anlage C, Seite 19 erforderlich.

Kurze Gerüsthalter, Dreieckhalter sowie Gerüsthalter mit Gabel werden nur am inneren Ständer befestigt, wobei die Gerüsthalter mit Gabel zusätzlich am Querriegel des Vertikalrahmens arretiert werden.

Wenn Dreieckhalter an den Vertikalrahmen an den Stirnseiten des Gerüsts angebracht werden müssen, ist unmittelbar unter dem Dreieckhalter parallel zur Fassade an den Innenstielen eine Horizontalstrebe oder ein Gerüstrohr mit Normalkupplungen einzubauen.

Sofern ein Dreieckhalter angrenzend an einen innenliegenden Leitgang angeordnet werden muss, ist in diesem Aufstiegsfeld am Innenstiel ein zusätzliches Kopplungsrohr (Gerüstrohr) oder eine Horizontalstrebe mit zwei Normalkupplungen einzubauen.

Die in den Bauwerksfronten zur Aufnahme der Ankerkräfte anzuordnenden Befestigungsmittel müssen mindestens für die in den Tabellen C.1 und C.2 angegebenen Ankerkräfte ausgelegt sein. Die dort angegebenen charakteristischen Werte sind für den Nachweis der Weiterleitung der Lasten in die Ankerpunkte mit dem Teilsicherheitsbeiwert  $\gamma_F = 1,5$  zu multiplizieren.

Weitere Ankerkräfte für freistehende Gerüstlagen, vorgestellte Leitgänge und vorgestellte Treppentürme sind Anlage C, Seiten 31, 32, 33 bzw. 34 zu entnehmen.

Gerüstbauteile für das Gerüstsystem "PLETTAC SL 70"	Anlage B, Seite 3
Regelausführung – allgemeiner Teil	

In Abhängigkeit von der Aufbauvariante nach Abschnitt B.1 sind folgende Ankerraster möglich:

a) 8 m-versetztes Ankerraster:

Jeder Vertikalrahmenzug ist in vertikalen Abständen von 8 m zu verankern; die Verankerungen benachbarter Vertikalrahmenzüge sind dabei um den halben Abstand vertikal versetzt anzuordnen. Die Vertikalrahmenzüge am Rand eines Gerüsts und den beiden Ständerzügen bei einem innenliegenden Leitergang sind in vertikalen Abständen von 4 m zu verankern. In der obersten Gerüstlage ist jeder Ständer zu verankern; jede zweite Verankerung darf entfallen, wenn der Ständer in der Verankerungsebene unterhalb der obersten Ebene verankert ist.

b) 4 m-durchgehendes Ankerraster:

Jeder Vertikalrahmenzug ist in vertikalen Abständen von 4 m zu verankern. In der obersten Gerüstlage ist jeder Ständer zu verankern; jede zweite Verankerung darf entfallen, wenn der Ständer in der Ebene unterhalb der obersten Ebene verankert ist.

c) 2 m-Ankerraster:

Jeder Vertikalrahmenzug ist in vertikalen Abständen von 2 m zu verankern (jeder Knoten).

Bei Verwendung von z.B. Konsolen oder Überbrückungen und bei bestimmten Ausführungsvarianten sind u.U. zusätzliche Verankerungen erforderlich.

Bei der Errichtung von Gebäuden darf die oberste Arbeitsebene die oberste verankerte Ebene um 2 m überragen (vgl. Anlage C, Seite 31 und Abschnitt B.13).

### B.6 Fundamentlasten

Die in der Tabelle C.3 und C.5 angegebenen Fundamentlasten müssen in der Aufstellebene aufgenommen und weitergeleitet werden können. Die dort angegebenen charakteristischen Werte sind für den Nachweis der Weiterleitung der Lasten in die Aufstandsfläche mit dem Teilsicherheitsbeiwert  $\gamma_F = 1,5$  zu multiplizieren.

### B.7 Durchgangsrahmen

Als Durchgangsrahmen können Durchgangsrahmen (einteilig) nach Anlage A, Seiten 97 und 98 gemäß den Angaben nach Anlage B, Seiten 20 und 21 oder Durchgangsrahmen aus Bauteilen des Modulsystems "plettac contour" nach Anlage A, Seiten 99 bis 103 gemäß den Angaben nach Anlage C, Seiten 22 bis 25 verwendet werden.

### B.8 Überbrückung

Die Überbrückungsträger dürfen zur Überbrückung von Toreinfahrten o.ä. bei Wegfall der unter der Überbrückung befindlichen Gerüstlage in 2 Gerüstfeldern verwendet werden.

Die Überbrückungsträger sind an den Auflagern und je nach Aufbauvariante in Feldmitte oder in den Viertelpunkten in Höhe des Obergurtes zu verankern oder alternativ mit einem Horizontalverband auszusteifen. Zusätzlich sind bei einigen Aufbauvarianten in den untersten Vertikalrahmen zu beiden Seiten der Überbrückung Querdiagonalen einzubauen (vgl. Anlage C, Seiten 26 bis 30).

### B.9 Vorgestellter Treppenaufstieg und Leitergang

Als Aufstieg sollte vorrangig ein Treppenaufstieg nach Anlage C, Seiten 33 (einläufig) oder 34 (gegenläufig) verwendet werden.

Alternativ dürfen ein innerer Leiteraufstieg oder ein vorgestellter Leitergang nach Anlage C, Seiten 32 verwendet werden.

Für einen inneren Leitergang sind Alu-Durchstiegstafeln oder Stahl-Leitergangsrahmen und Holzbelag mit Klappe zu verwenden.

Die Stahl-Leitergangsrahmen mit Holzbelag dürfen in den Längen 2,00 m und 1,50 m nicht übereinander in demselben Gerüstfeld eingesetzt werden.

Bei den Varianten mit vorgestelltem Aufstiegsfeld sind Alu-Spaltabdeckungen nach Anlage A, Seite 124 einzubauen.

Gerüstbauteile für das Gerüstsystem "PLETTAC SL 70"

Regelausführung – allgemeiner Teil

Anlage B,  
Seite 4

#### **B.10 Eckausbildung**

Eckausbildungen sind nach Anlage C, Seite 35 auszuführen. Bei der Ausführung A sind zusätzlich Spaltabdeckungen einzubauen.

Für Innenecken sind die Regelungen zur Sicherung gegen abhebende Windkräfte aus Abschnitt B.1 zu beachten.

#### **B.11 Schutzdach**

Das Schutzdach darf nur auf der Außenseite eines Gerüsts in einer Gerüstlage eingesetzt werden (siehe Anlage C, Seite 36). Das Schutzdach kann gemäß Anlage C entweder in 4 m Höhe oder in 8 m Höhe angebracht werden.

Der Belag ist bis an das Gebäude zu verlegen.

#### **B.12 Verbreiterungskonsole**

Die Verbreiterungskonsolen 32 dürfen auf der Innenseite des Gerüsts in allen Gerüstlagen, die Verbreiterungskonsolen 64 auf der Innenseite des Gerüsts in nur einer Gerüstlage und die Verbreiterungskonsolen 74 auf der Außenseite des Gerüsts ebenfalls in nur einer Gerüstlage eingesetzt werden. Die Verbreiterungskonsolen 74 sind entsprechend den Vorgaben nach Anlage C mit zusätzlichen Streben abzustützen abzustützen.

Zusätzliche Verankerungsmaßnahmen bei Verwendung von breiten Konsolen sind Anlage C, Seite 36 zu entnehmen.

Bei den Außenkonsolen sind zwischen Haupt- und Konsolboden Übergangsböden gemäß Anlage C, Seite 36 einzubauen.

Verbreiterungskonsolen 32 (alte Ausführung) nach Anlage A, Seite 46 sind beim Anschluss an Vertikalrahmen mit vierseitiger Einpressung des Stoßbolzens (Rohrverbinders) nach Anlage A, Seite 2, Schnitt C-C durch untergesetzte Kupplungen gegen Abrutschen zu sichern (vgl. Anlage C, Seite 39).

#### **B.13 Oberste Arbeitsebene unverankert**

Bei der Errichtung von Gebäuden darf die oberste Arbeitsebene die oberste verankerte Ebene um 2 m überragen (oberste Arbeitsebene unverankert). Hierbei sind die Ständerstöße in den drei obersten Lagen durch Fallstecker zu sichern (vgl. Anlage C, Seite 31).

Die oberste Arbeitsebene darf sich in diesem Zwischenzustand im Rahmen der nachgewiesenen Regelausführung maximal in einer Höhe von  $H = 22$  m (zzgl. Spindelauszug) befinden.

Gerüstbauteile für das Gerüstsystem "PLETTAC SL 70"

Regelausführung – allgemeiner Teil

Anlage B,  
Seite 5

**Tabelle B.2:** Bauteile der Regelausführung

Bezeichnung	Anlage A, Seite
Vertikalrahmen, t = 3,2 mm	1
Vertikalrahmen, t = 2,7 mm	3
Vertikalrahmen (alte Ausführung)	4
Gerüstspindel starr	5
Fußplatte	7
Fußspindeln, Fußplatte (alte Ausführungen)	8
Vertikaldiagonale, untere Diagonalbefestigung Ausführung B	9
Vertikaldiagonale (alte Ausführung)	10
Vollholzbelag 32	11 bis 15
Stahlbelag 32 bis $l \leq 3,0$ m	16, 17
Alu-Belag 32	19, 20
Alu-Boden plus	21
Alu-Belag 64 (alte Ausführung)	23
Gerüsthalter, Gerüsthalter mit Gabel	24
Gerüsthalter (alte Ausführungen)	25
Geländerholm (Rückengeländer) bis $l \leq 3,0$ m	26
Geländerrahmen (Doppelgeländer)	27
Geländerholm, Doppelgeländer (alte Ausführungen)	28
Geländerpfosten einfach, Adapter für Rückengeländer	29
Geländerpfosten (Geländerpfostenstütze)	30
Geländerpfosten einfach, Geländerstütze (alte Ausführungen)	31
Stirnseiten-Geländerholm, Stirnseiten-Doppelgeländer	32
Stirnseiten-Geländerrahmen (Seitengeländerrahmen)	33
Stirnseiten-Geländer, -Geländerrahmen (alte Ausführungen)	34
obere Belagsicherung	35
Holz-Bordbrett bis $l \leq 3,0$ m	36
Stirnseiten-Bordbrett	37
Holz-Bordbrett, Stirnseiten-Bordbrett (alte Ausführungen)	38
Bordbretter (alte Ausführungen)	39
Stahl-Bordbrett	40
Schutzwand (Schutzgitter)	41
Schutzwandpfosten (Schutzgitterstütze)	42, 43
Verbreiterungskonsole 32	45, 46
Verbreiterungskonsole 64 mit Belagsicherung	49
Verbreiterungskonsole 74 (Ausleger 74*50)	51
Strebe für Konsole 74	53
Übergangsboden für Konsole 74	56
Schutzdachaufsatz mit Belagsicherung	67
Dachfangrahmen	69

Gerüstbauteile für das Gerüstsystem "PLETTAC SL 70"

Regelausführung – allgemeiner Teil

Anlage B,  
Seite 6

**Tabelle B.2:** (Fortsetzung)

Bezeichnung	Anlage A, Seite
Querdiagonale für Vertikalrahmen	76
Alu-Tafel mit Alu-Belag	77
Alu-Durchstiegstafel mit Alu-Belag	79, 80
Alu-Tafel mit Sperrholz-Belag	85, 86
Alu-Durchstiegstafel mit Sperrholz-Belag	87, 92
Stahl-Leitgangsrahmen (Stahlmatte)	93
Holzbelag mit Klappe	94
Innenleiter aus Stahl	95, 96
Durchgangsrahmen 70/70 einteilig	97
Durchgangsrahmen 70/110 einteilig	98
Gitterträger für Durchgang 70/110	99
Vertikalstiel für Durchgang 70/110	100
Horizontalriegel für Durchgang 70/110	101
Vertikaldiagonale für Durchgang 70/110	102
Konsole 40 für Durchgang 70/110	103
Überbrückungsträger 400, 500, 600	104
Stahlgitterträger 420, 520, 620	106
Traversen mit Belagsicherung	110
Traversen (alte Ausführungen)	111
Fußtraverse SL 70	120
Alu-Treppe 250, 300	121
Alu-Treppe 250, Ausführung B	123
Alu-Spaltabdeckung	124
Alu-Treppe Außengeländer	125
Alu-Treppe Innengeländer	126
Alu-Treppe Austrittsgeländer	127
Alu-Treppe Untergeländer	128
Kupplung mit Kippstift *), Distanzkupplungen 11 und 16, Verankerungskupplung	139
Fallstecker	141

\*) Nur für den Anschluss von Seitenschutzbauteilen

Gerüstbauteile für das Gerüstsystem "PLETTAC SL 70"

Regelausführung – allgemeiner Teil

Anlage B,  
Seite 7

**Tabelle B.3:** Konfigurationen der Regelausführung nach Anlage C, Seite...

			Grundvariante (GV)		Konsolvariante 1 (KV1)		Konsolvariante 2 (KV2)		
			$l \leq 2,5 \text{ m}$	$l = 3,0$	$l \leq 2,5 \text{ m}$	$l = 3,0 \text{ m}$	$l \leq 2,5 \text{ m}$	$l = 3,0 \text{ m}$	
teilweise offene Fassade	unbe- kleidet ***)	Alu-Belag 32	6 *) **)	7 **) 8 *) **)	6 *) **)	7 **) 8 *) **)	15 **)	13 *) **)	
		Vollholzbelag 32					9 *)		14 **)
		Stahlbelag 32					12 *) **)		16 **)
		Alu-Boden plus					15 **)		
mit Netz	alle Beläge	17 **)							
mit Plane	alle Beläge	Verankerung im Knoten: 18 *) **) Zusatzmaßnahmen bei versetzten Anker: 19							
geschlossene Fassade	unbe- kleidet ***)	Alu-Belag 32	6 *) **)	7 **) 8 *) **)	6 *) **)	7 **) 8 *) **)	15 **)	13 *) **)	
		Vollholzbelag 32					10 *)	14 **)	
		Stahlbelag 32					13 *) **)	16 **)	
	Alu-Boden plus	14 **)					16 **)		
mit Netz	alle Beläge					12 *) **)	11 *)		
mit Plane	alle Beläge	Verankerung im Knoten: 18 *) **) Zusatzmaßnahmen bei versetzten Anker: 19							

\*) vergrößerter Spindelauszug  $w \leq 50 \text{ cm}$  (anstatt  $w \leq 20 \text{ cm}$ )  
\*\*) Schutzwand möglich  
\*\*\*) Schutzdach möglich

**Tabelle B.4:** Konfigurationen der Regelausführung mit besonderen Ausstattungsmerkmalen

		Grundvariante (GV)		Konsolvariante 1 (KV1)		Konsolvariante 2 (KV2)	
		$l \leq 2,5 \text{ m}$	$l = 3,0$	$l \leq 2,5 \text{ m}$	$l = 3,0 \text{ m}$	$l \leq 2,5 \text{ m}$	$l = 3,0 \text{ m}$
unbekleidetes Gerüst vor teilweise offener oder geschlossener Fassade	Durchgangs- rahmen *)	Anlage C, Seite 20 Anlage C, Seite 23 ***)				Anlage C, Seite 21	Anlage C, Seite 24
	Überbrückung 4,00 m *) **)	Anlage C, Seite 26	nicht möglich	Anlage C, Seite 26	nicht möglich	Anlage C, Seite 27	nicht möglich
	Überbrückung 5,00 m *) **)	nicht möglich	Anlage C, Seite 28	nicht möglich	Anlage C, Seite 28	nicht möglich	Anlage C, Seite 28
	Überbrückung 6,00 m *) **)	nicht möglich	Anlage C, Seite 28	nicht möglich	Anlage C, Seite 28	nicht möglich	Anlage C, Seite 28
freistehende Gerüstlage	Anlage C, Seite 31				nicht möglich		

\*) Schutzwand möglich  
\*\*) Schutzdach möglich  
\*\*\*) contur-Ausführung

Gerüstbauteile für das Gerüstsystem "PLETTAC SL 70"

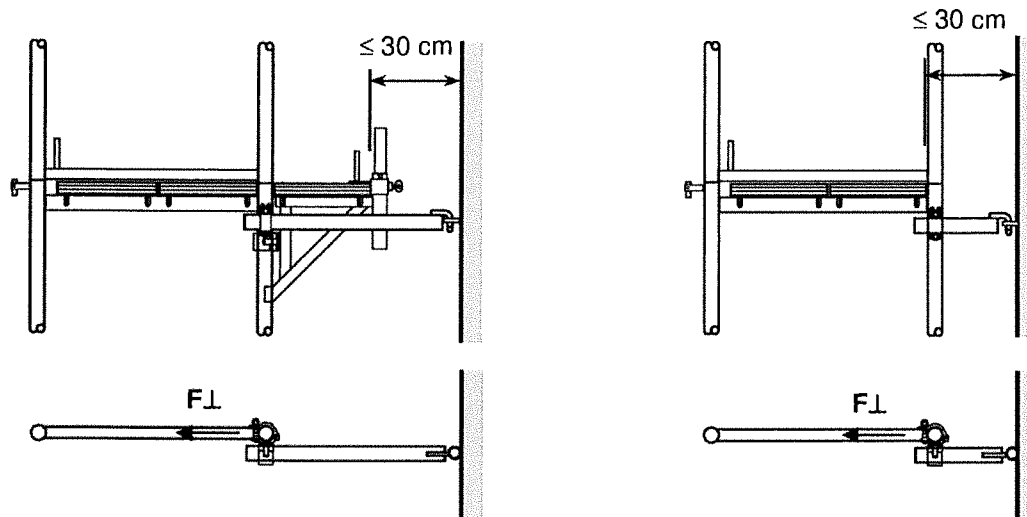
Regelausführung – allgemeiner Teil

Anlage B,  
Seite 8

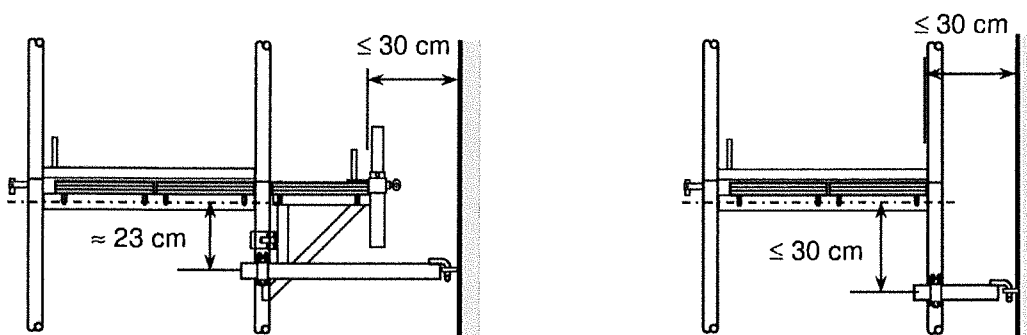


## Ausführungsdetails, kurze Gerüsthalter

**Bild C.1:** Kurze Gerüsthalter



**Bild C.1a:** Höhenlage der Gerüsthalter bei Anschluss im „Knoten“.



**Bild C.1b:** Höhenlage der Gerüsthalter bei versetztem Anschluss.

Kurze Gerüsthalter werden nur am fassadenseitigen Ständerrohr der SL70-Rahmen befestigt. Sie nehmen Ankerkräfte rechtwinklig zur Fassade auf. Ohne weitere statische Nachweise dürfen diese bei den nachgewiesenen Aufstellvarianten um bis zu 30 cm vom theoretischen Knotenpunkt nach unten versetzt werden (Bild C.1b). Eine Ausnahme bildet das Gerüst mit Planenbekleidung (siehe Anlage C, Seite 19).

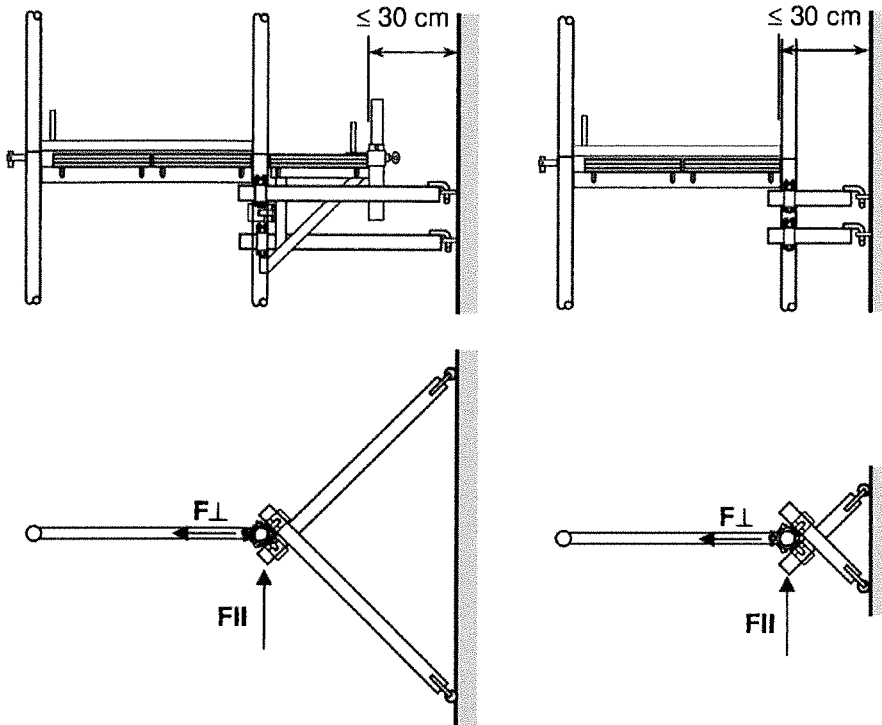
Gerüstsystem "PLETTAC SL 70"

Regelausführung, Ausführungsdetails, kurze Gerüsthalter

Anlage C,  
 Seite 1

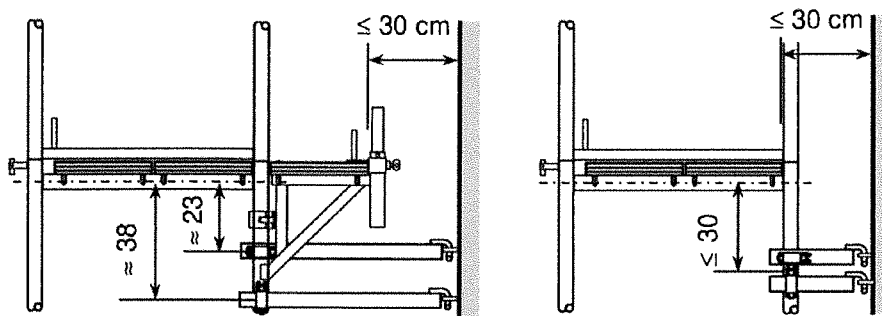
**Bild C.2a: Dreieckhalter**

Höhenlage der Gerüsthalter bei Anschluss im „Knoten“



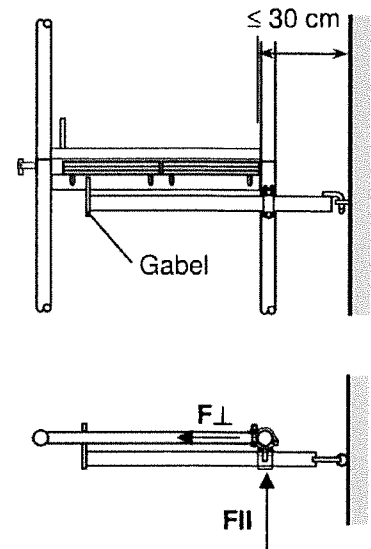
**Bild C.2b: Dreieckhalter**

Höhenlage der Gerüsthalter bei versetztem Anschluss



Dreieckhalter werden nur am fassadenseitigen Ständerrohr befestigt. Sie nehmen Ankerkräfte rechtwinklig und parallel zur Fassade auf. Ohne weitere statische Nachweise dürfen die Dreieckhalter bei den nachgewiesenen Aufstellvarianten gemäß der Darstellung in Bild C.2b nach unten versetzt werden. Eine Ausnahme bildet das Gerüst mit Planenbekleidung (siehe Anlage C, Seite 19).

**Bild C.2c:  
Gerüsthalter mit Gabel**



Gerüsthalter mit Gabel werden ebenfalls nur am Innenstiel befestigt. Die Gabel umfasst den Auflagerriegel des Vertikalrahmens von unten. Der Einsatz ist nur bei der Grundvariante vorgesehen. Dabei ist jeder Anker als Gerüsthalter mit Gabel auszuführen. (siehe Anlage B, Abschnitt B.5).

Gerüstsystem "PLETTAC SL 70"

Regelausführung, Ausführungsdetails,  
Dreieckhalter, Gerüsthalter mit Gabel

Anlage C,  
Seite 2

**Tabellen C.1: Verankerungskräfte rechtwinklig zur Fassade**  
(Lasten je Anker, charakteristische Werte)

**Normalbereich**

Bekleidung	Ankerraster	Höhenlage	geschlossene Fassade		teilweise offene Fassade		
			L = 2.50 m	L = 3.00 m	L = 2.50 m	L = 3.00 m	
ohne	8 m versetzt	≤ + 20 m	1.2 kN	1.4 kN	3.6 kN	4.1 kN	
	4 m		0.6 kN	0.7 kN	1.8 kN	2.1 kN	
Netze	4 m	≤ + 20 m	1.2 kN	1.4 kN	3.4 kN	4.0 kN	
	8 m versetzt		2.3 kN	2.7 kN	/	/	
Planen	2 m	Zug	≤ + 10 m	1.1 kN	1.3 kN	4.0 kN	4.8 kN
			≤ + 22 m	1.3 kN	1.5 kN	4.5 kN	5.3 kN
		Druck	≤ + 10 m	4.4 kN	5.3 kN	4.4 kN	5.3 kN
			≤ + 22 m	4.9 kN	5.9 kN	4.9 kN	5.9 kN

**Schutzdachebene**

Ankerraster	Höhenlage	geschlossene Fassade		teilweise offene Fassade	
		L = 2.50 m	L = 3.00 m	L = 2.50 m	L = 3.00 m
in 4 m alle	+ 4 m	1.0 kN	1.2 kN	3.0 kN	3.5 kN
8 m versetzt	+ 8 m	1.6 kN	1.8 kN	4.6 kN	5.4 kN

**Schutzwandebene in + 24 m**

Bekleidung	Ankerraster	geschlossene Fassade		teilweise offene Fassade		
		L = 2.50 m	L = 3.00 m	L = 2.50 m	L = 3.00 m	
ohne	8 m versetzt	2.2 kN	2.5 kN	3.4 kN	3.9 kN	
	4 m	2.0 kN	2.4 kN	2.7 kN	3.1 kN	
Netze	8 m versetzt	2.7 kN	3.2 kN	/	/	
	4 m	2.3 kN	2.7 kN	3.5 kN	4.1 kN	
Planen	2 m	Zug	2.7 kN	3.1 kN	4.3 kN	5.1 kN
		Druck	4.5 kN	5.4 kN	4.5 kN	5.4 kN

**Gerüstsystem "PLETTAC SL 70"**

**Regelausführung, Verankerungskräfte rechtwinklig zur Fassade**

**Anlage C,  
Seite 3**

**Tabelle C.2: Verankerungskräfte parallel zur Fassade**  
**Ankerkräfte je Dreieckhalter** (Charakteristische Werte)  
(Die Werte in + 24 m gelten für die Schutzwandebene)

Bekleidung	Abstand der Ankerebenen	Höhenlage	geschlossene Fassade		teilweise offene Fassade	
			L = 2.50 m	L = 3.00 m	L = 2.50 m	L = 3.00 m
<b>Grundvariante</b>						
ohne	4 m	≤ + 20 m	4.0 kN	4.0 kN	4.0 kN	4.0 kN
		+ 24 m	3.8 kN	3.8 kN	3.8 kN	3.8 kN
Netze	4 m	≤ + 20 m	3.3 kN	3.7 kN	3.5 kN	4.1 kN
		+ 24 m	3.8 kN	4.2 kN	2.9 kN	3.3 kN
Planen	2 m	≤ + 10 m	3.5 kN	3.9 kN	3.5 kN	3.9 kN
		≤ + 22 m	4.0 kN	4.4 kN	4.0 kN	4.4 kN
		+ 24 m	4.2 kN	4.5 kN	4.2 kN	4.5 kN
<b>Konsolvariante 1</b>						
ohne	4 m	≤ + 20 m	4.7 kN	4.7 kN	4.7 kN	4.7 kN
		+ 24 m	4.7 kN	4.7 kN	4.7 kN	4.7 kN
Netze	4 m	≤ + 20 m	4.0 kN	4.4 kN	3.9 kN	4.4 kN
		+ 24 m	4.2 kN	4.6 kN	3.1 kN	3.5 kN
Planen	2 m	≤ + 10 m	4.2 kN	4.6 kN	4.2 kN	4.6 kN
		≤ + 22 m	4.8 kN	5.1 kN	4.8 kN	5.1 kN
		+ 24 m	4.6 kN	5.0 kN	4.6 kN	5.0 kN
<b>Konsolvariante 2</b>						
ohne	4 m	≤ + 20 m	4.7 kN	4.7 kN	4.7 kN	4.7 kN
		+ 24 m	3.3 kN	3.3 kN	3.3 kN	3.3 kN
Netze	4 m	≤ + 20 m	4.0 kN	4.4 kN	3.9 kN	4.4 kN
		+ 24 m	3.0 kN	3.2 kN	4.0 kN	4.3 kN
Planen	2 m	≤ + 10 m	4.2 kN	4.6 kN	4.2 kN	4.6 kN
		≤ + 22 m	4.8 kN	5.1 kN	4.8 kN	5.1 kN
		+ 24 m	3.2 kN	3.4 kN	3.2 kN	3.4 kN
<b>Schutzdachebene</b>			5.2 kN	5.2 kN	5.2 kN	5.2 kN

**Gerüstsystem "PLETTAC SL 70"**

**Regelausführung, Verankerungskräfte parallel zur Fassade**

**Anlage C,  
Seite 4**

**Tabelle C.3: Ständerlasten** (Charakteristische Werte)

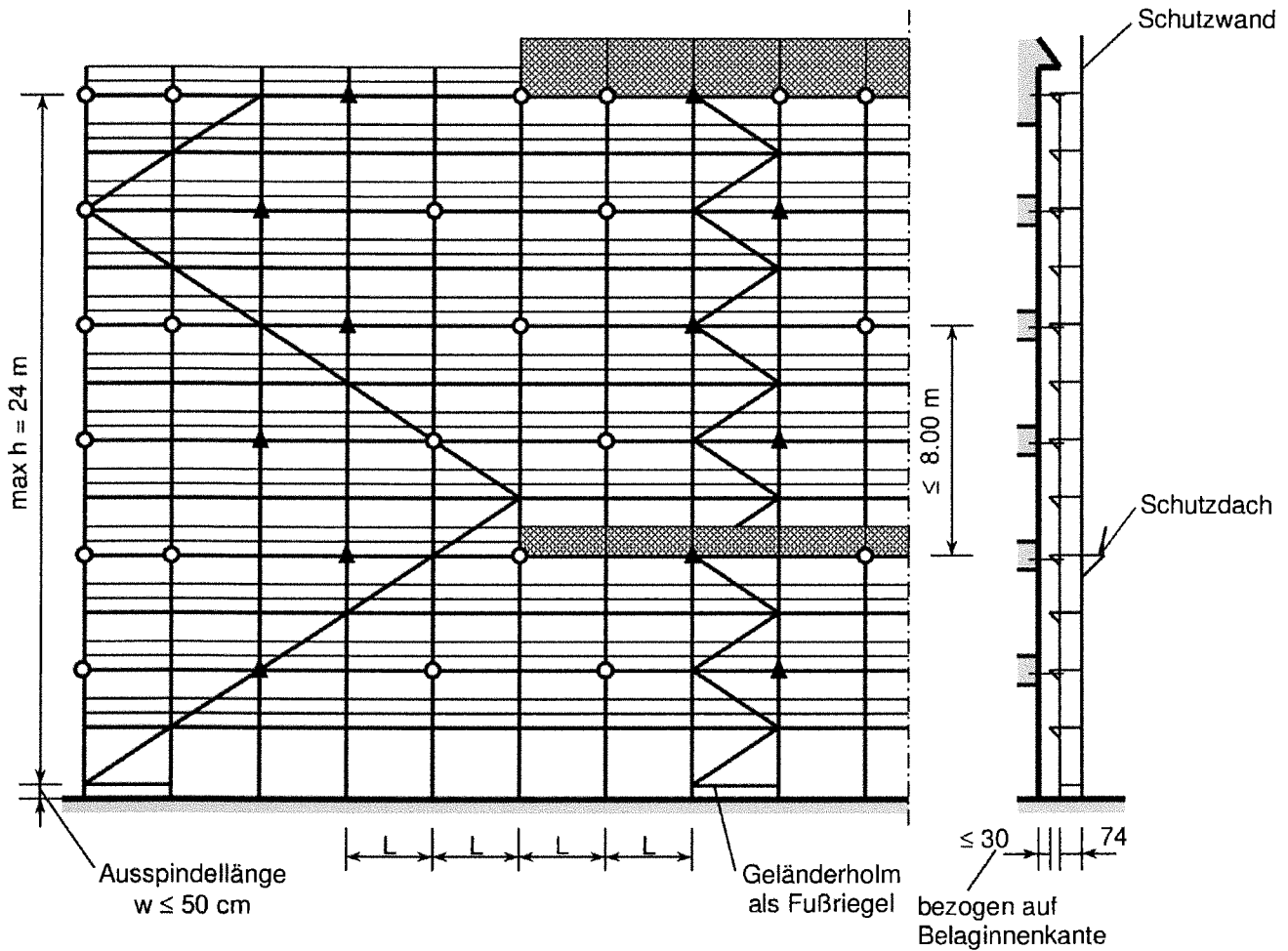
Stiel	Ausstattung	Belag	Feldlänge	h = 8 m	h = 16 m	h = 24 m	
Innen	ohne	Holz	2.50 m	3.8 kN	5.1 kN	6.5 kN	
			3.00 m	4.5 kN	6.1 kN	7.7 kN	
		Stahl	2.50 m	3.6 kN	4.8 kN	6.0 kN	
			3.00 m	4.2 kN	5.5 kN	6.9 kN	
		Alu	2.50 m	3.4 kN	4.3 kN	5.3 kN	
			3.00 m	3.9 kN	5.0 kN	6.0 kN	
	Konsole 32 in jeder Etage	Holz	2.50 m	7.3 kN	9.7 kN	12.1 kN	
			3.00 m	8.7 kN	11.7 kN	14.7 kN	
		Stahl	2.50 m	6.9 kN	9.1 kN	11.2 kN	
			3.00 m	8.2 kN	10.6 kN	13.0 kN	
		Alu	2.50 m	6.5 kN	8.1 kN	9.7 kN	
			3.00 m	7.6 kN	9.4 kN	11.2 kN	
	Außen	Schutzwand auf dem Rahmen	Holz	2.50 m	4.8 kN	6.9 kN	8.9 kN
				3.00 m	5.9 kN	8.4 kN	11.0 kN
Stahl			2.50 m	4.7 kN	6.6 kN	8.5 kN	
			3.00 m	5.6 kN	7.9 kN	10.2 kN	
Alu			2.50 m	4.4 kN	6.1 kN	7.7 kN	
			3.00 m	5.3 kN	7.2 kN	9.2 kN	
dazu Schutzdach		Holz	2.50 m	6.0 kN	8.1 kN	10.1 kN	
			3.00 m	7.3 kN	9.9 kN	12.5 kN	
		Stahl	2.50 m	5.9 kN	7.8 kN	9.6 kN	
			3.00 m	7.1 kN	9.3 kN	11.6 kN	
		Alu	2.50 m	5.2 kN	6.9 kN	8.5 kN	
			3.00 m	6.2 kN	8.1 kN	10.1 kN	
dazu Schutzwand auf Konsole 74		Holz	2.50 m	11.0 kN	13.1 kN	15.1 kN	
			3.00 m	13.4 kN	15.9 kN	18.5 kN	
		Stahl	2.50 m	10.8 kN	12.7 kN	14.6 kN	
			3.00 m	12.9 kN	15.2 kN	17.5 kN	
		Alu	2.50 m	10.0 kN	11.7 kN	13.3 kN	
			3.00 m	11.9 kN	13.8 kN	15.8 kN	

**Gerüstsystem "PLETTAC SL 70"**

**Regelausführung, Ständerlasten**

**Anlage C,  
Seite 5**

Grundvariante und Konsolvariante 1,  $L \leq 2.50$  m



**Feldlänge:**

$L = 2.50$  m /  $2.00$  m /  $1.50$  m

**Beläge:**

Vollholzbelag 32,  
Stahlbelag 32,  
Alu-Belag 32,  
Alu-Boden plus.

**Zulässige Ausstattung:**

Innenkonsolen 32 in jeder Etage,  
Schutzwand auf dem Vertikalrahmen.

**Verstrebung:**

Anordnung der Diagonalen über max 5 Felder  
durchlaufend oder turmartig in jedem 5. Feld.

**Verankerung:**



Verankerung mit kurzen, nur am Innenständer  
befestigten Gerüsthaltern (Bild C.1).

Verankerung mit am Innenständer befestigten  
Dreieckshaltern (Bild C.2).

In der Schutzwandebene ist jeder Rahmen  
zu verankern.

**Anwendung:**

Als unbekleidetes Gerüst vor teilweise offener  
oder vor geschlossener Fassade.

Mit Netzbekleidung (ohne Schutzdach)  
vor geschlossener Fassade.

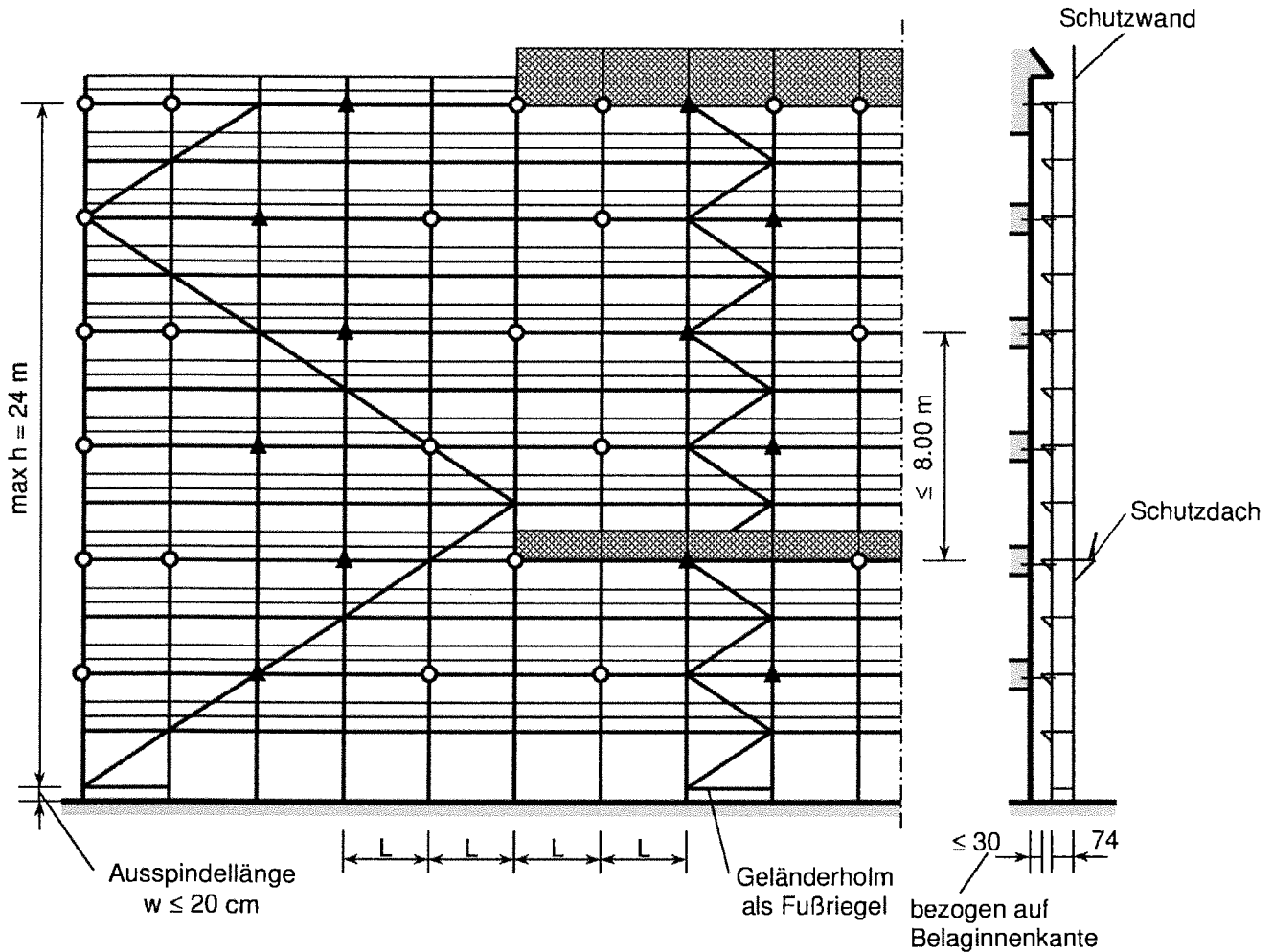
Gerüstsystem "PLETTAC SL 70"

Grundvariante, Konsolvariante 1,  $L \leq 2.50$  m

Anlage C,

Seite 6

**Grundvariante, Konsolvariante 1, L = 3.00 m, Ausspindellänge w ≤ 20 cm**



**Feldlänge:**

L = 3.00 m

**Beläge:**

Vollholzbelag 32,  
Stahlbelag 32,  
Alu-Belag 32,  
Alu-Boden plus.

**Zulässige Ausstattung:**

Innenkonsolen 32 in jeder Etage,  
Schutzwand auf dem Vertikalrahmen.

**Verstrebung:**

Anordnung der Diagonalen über max 5 Felder  
durchlaufend oder turmartig in jedem 5. Feld.

**Verankerung:**

Verankerung mit kurzen, nur am Innenständer  
befestigten Gerüsthaltern (Bild C.1).

Verankerung mit am Innenständer befestigten  
Dreieckhaltern (Bild C.2).

In der Schutzwandebene ist jeder Rahmen  
zu verankern.

**Anwendung:**

Als unbekleidetes Gerüst vor teilweise offener  
oder vor geschlossener Fassade.

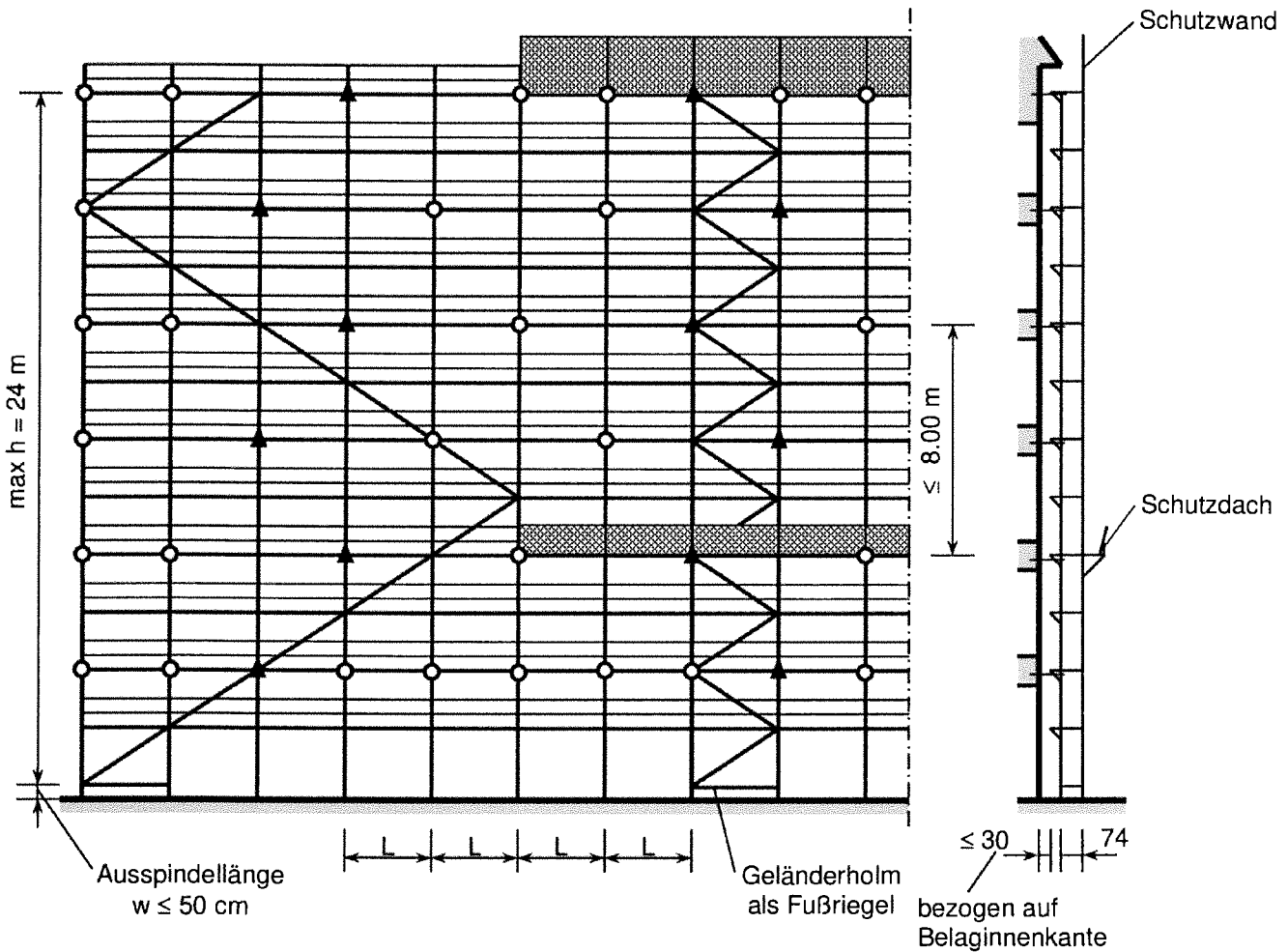
Mit Netzbekleidung (ohne Schutzdach)  
vor geschlossener Fassade.

**Gerüstsystem "PLETTAC SL 70"**

**Grundvariante, Konsolvariante 1, L = 3.00 m,  
Ausspindellänge w ≤ 20 cm**

**Anlage C,  
Seite 7**

**Grundvariante, Konsolvariante 1, L = 3.00 m, Ausspindellänge w ≤ 50 cm**



**Feldlänge:**

L = 3.00 m

**Beläge:**

Vollholzbelag 32,  
Stahlbelag 32,  
Alu-Belag 32,  
Alu-Boden plus.

**Zulässige Ausstattung:**

Innenkonsolen 32 in jeder Etage,  
Schutzwand auf dem Vertikalrahmen.

**Verstrebung:**

Anordnung der Diagonalen über max 5 Felder  
durchlaufend oder turmartig in jedem 5. Feld.

**Verankerung:**

Verankerung mit kurzen, nur am Innenständer  
befestigten Gerüsthaltern (Bild C.1).

Verankerung mit am Innenständer befestigten  
Dreieckshaltern (Bild C.2).

In der Schutzwandebene und in + 4 m Höhe  
ist jeder Rahmen zu verankern.

**Anwendung:**

Als unbekleidetes Gerüst vor teilweise offener  
oder vor geschlossener Fassade.

Mit Netzbekleidung (ohne Schutzdach)  
vor geschlossener Fassade.

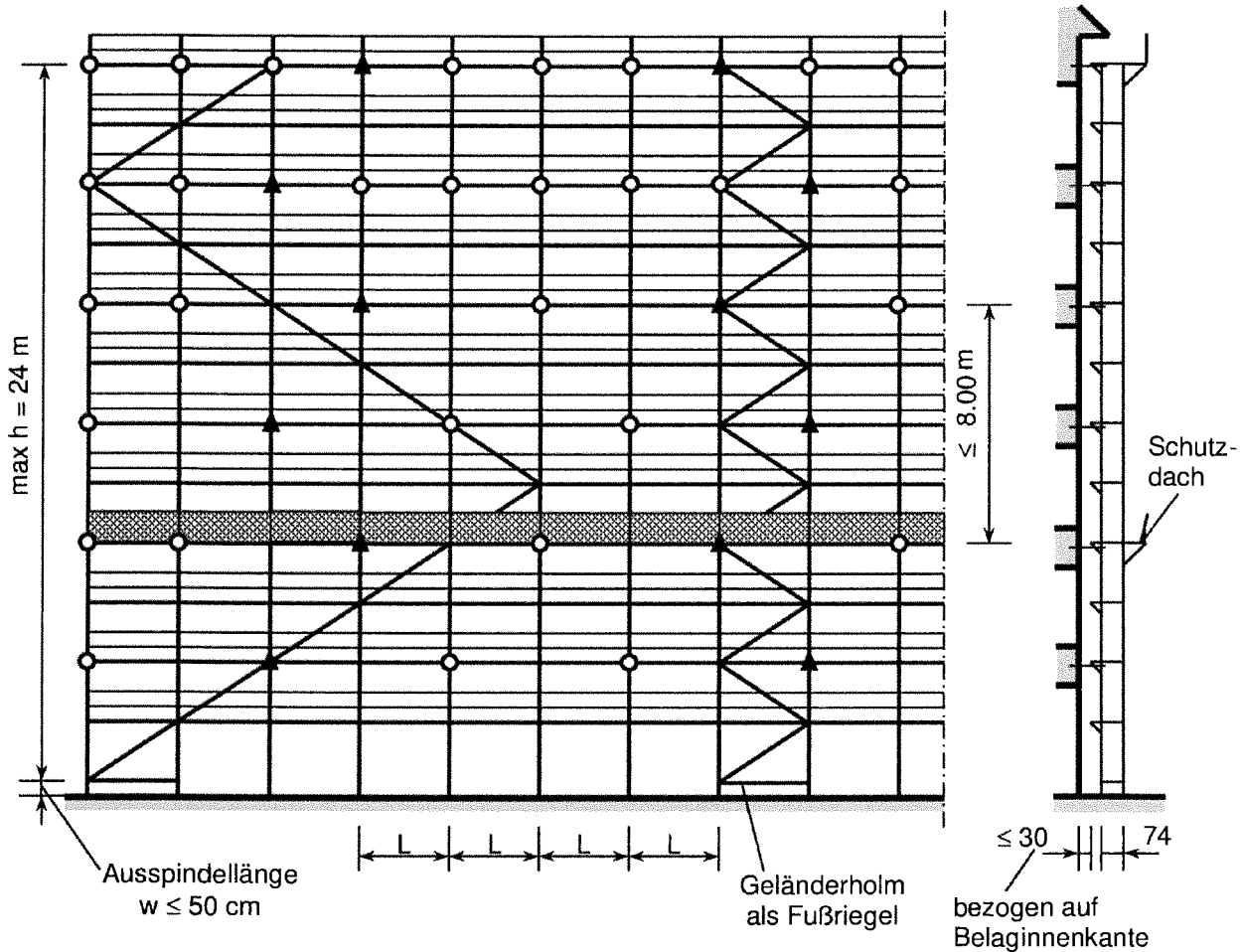
**Gerüstsystem "PLETTAC SL 70"**

**Grundvariante, Konsolvariante 1, L = 3.00 m,  
Ausspindellänge w ≤ 50 cm**

**Anlage C,  
Seite 8**



### Konsolvariante 2 mit Konsole 74 ohne lange Strebe, ohne Schutzwand, $L \leq 2.50$ m



**Feldlänge:**

$L = 2.50$  m, / 2.00 m / 1.50 m

**Beläge:**

Vollholzbelag 32,  
Stahlbelag 32,  
Alu-Boden plus.

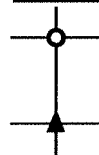
**Zulässige Ausstattung:**

Innenkonsolen 32 in jeder Etage,  
Schutzdach in + 8 m oder höher  
(jedoch immer in einer verankerten Ebene),  
Konsole 74 mit normalem Seitenschutz.

**Verstrebung:**

Anordnung der Diagonalen über max 5 Felder  
durchlaufend oder turmartig in jedem 5. Feld.

**Verankerung:**



Verankerung mit kurzen, nur am Innenständer befestigten Gerüsthaltern (Bild C.1).

Verankerung mit am Innenständer befestigten Dreieckhaltern (Bild C.2).

Bei Anordnung des Schutzdaches in + 4 m oder bei Ausführung von Durchgangsrahmen ist das Gerüst von  $\pm 0$  bis + 4 m entsprechend Anlage C, Seite 15 und Seite 21 bzw. Seite 24 auszubilden (Verankerung, Aussteifung, Ausspindellänge).

**Anwendung:**

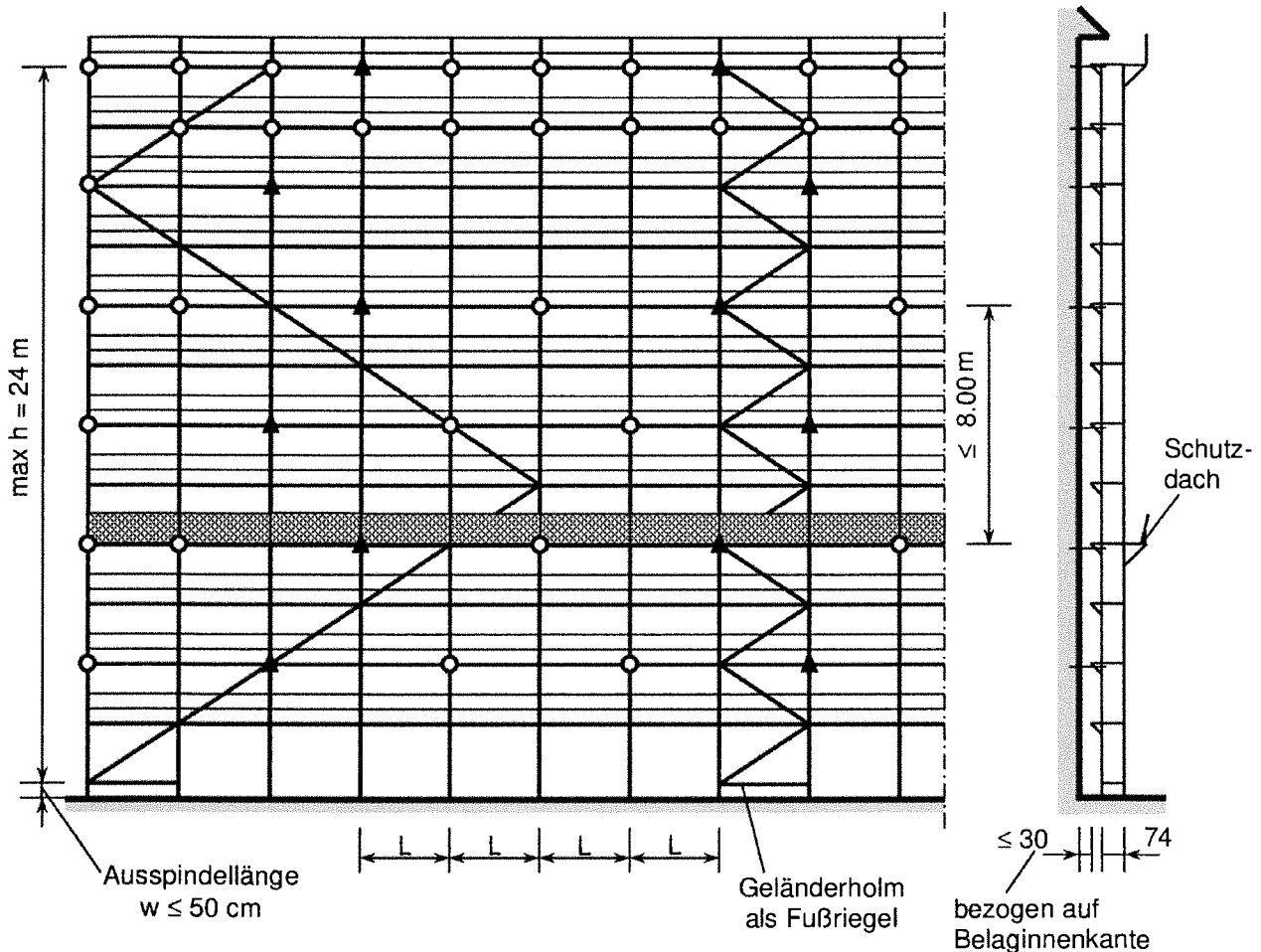
Als unbekleidetes Gerüst vor teilweise offener oder vor geschlossener Fassade, mit Netzbekleidung (ohne Schutzdach) vor geschlossener Fassade.

Gerüstsystem "PLETTAC SL 70"

Konsolvariante 2 mit Konsole 74 ohne lange Strebe,  
ohne Schutzwand,  $L \leq 2.50$  m

Anlage C,  
Seite 9

### Konsolvariante 2 mit Konsole 74 ohne lange Strebe, ohne Schutzwand, L = 3.00 m



**Feldlänge:**

L = 3.00 m

**Beläge:**

Vollholzbelag 32,  
Stahlbelag 32,  
Alu-Boden plus.

**Zulässige Ausstattung:**

Innenkonsolen 32 in jeder Etage,  
Schutzdach in + 8 m oder höher  
(jedoch immer in einer verankerten Ebene),  
Konsole 74 mit normalem Seitenschutz.

**Verstrebung:**

Anordnung der Diagonalen über max 5 Felder  
durchlaufend oder turmartig in jedem 5. Feld.

**Verankerung:**

○ Verankerung mit kurzen, nur am Innenständer  
befestigten Gerüsthaltern (Bild C.1).

▲ Verankerung mit am Innenständer befestigten  
Dreieckhaltern (Bild C.2).

Bei Anordnung des Schutzdaches in + 4 m oder bei  
Ausführung von Durchgangsrahmen ist das Gerüst  
von ±0 bis + 4 m entsprechend Anlage C, Seiten 16  
und 24 auszubilden.  
(Verankerung, Aussteifung, Ausspindellänge).

**Anwendung:**

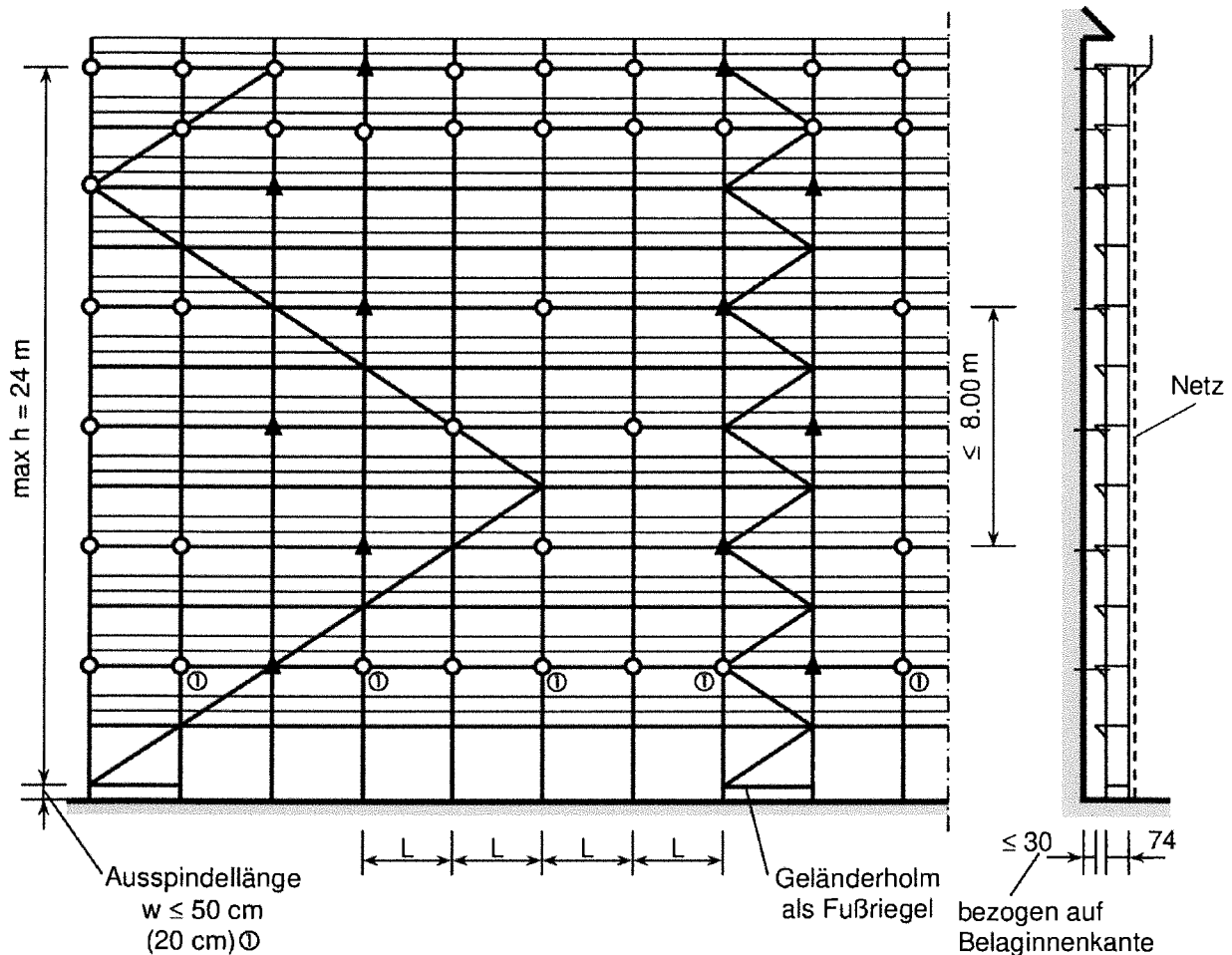
Als unbekleidetes Gerüst vor geschlossener  
Fassade.

Gerüstsystem "PLETTAC SL 70"

Konsolvariante 2 mit Konsole 74 ohne lange Strebe,  
ohne Schutzwand, L = 3.00 m

Anlage C,  
Seite 10

**Konsolvariante 2 mit Konsole 74 ohne lange Strebe, ohne Schutzwand,  
L = 3.00 m, Netzbekleidung**



**Feldlänge:**

L = 3.00 m

**Beläge:**

Vollholzbelag 32,  
Stahlbelag 32,  
Alu-Boden plus.



**Zulässige Ausstattung:**

Innenkonsolen 32 in jeder Etage,  
Konsole 74 mit normalem Seitenschutz.

**Verstrebung:**

Anordnung der Diagonalen über max 5 Felder  
durchlaufend oder turmartig in jedem 5. Feld.

**Verankerung:**

-  Verankerung mit kurzen, nur am Innenständer befestigten Gerüsthaltern (Bild C.1).
-  Verankerung mit am Innenständer befestigten Dreieckhaltern (Bild C.2).

⊕ Auf diese Verankerungen kann bei 20 cm Ausspindellänge verzichtet werden.

**Anwendung:**

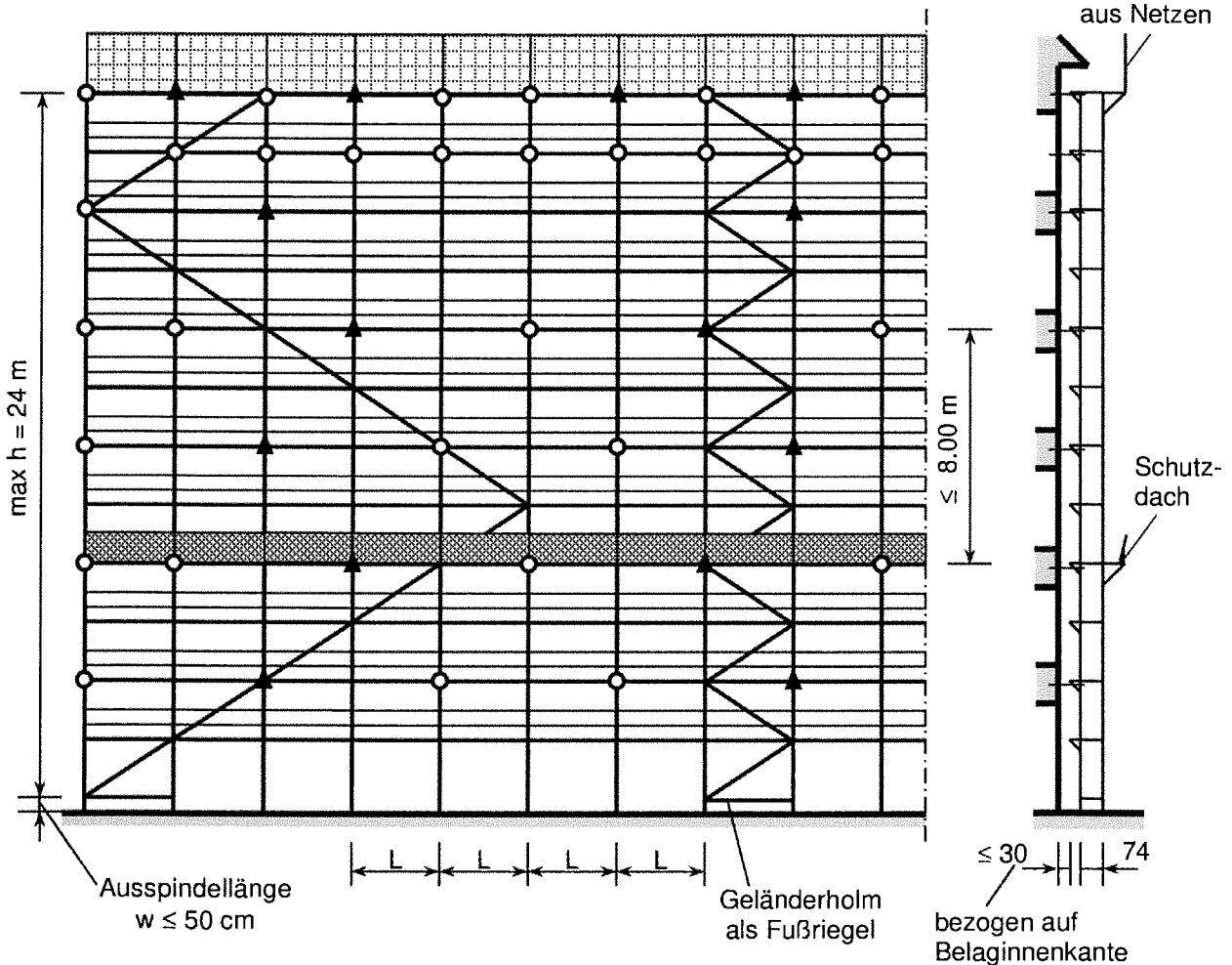
Mit Netzbekleidung vor geschlossener Fassade.

Gerüstsystem "PLETTAC SL 70"

Konsolvariante 2 mit Konsole 74 ohne lange Strebe,  
ohne Schutzwand, L = 3.00 m, Netzbekleidung

Anlage C,  
Seite 11

**Konsolvariante 2 mit Konsole 74 ohne lange Strebe,  
 Schutzwand mit Seitenschutznetzen,  $L \leq 2.50$  m**



**Feldlänge:**

$L = 2.50$  m, / 2.00 m / 1.50 m

**Beläge:**

Vollholzbelag 32,  
 Stahlbelag 32,  
 Alu-Boden plus.

**Zulässige Ausstattung:**

Innenkonsolen 32 in jeder Etage,  
 Schutzdach in + 8 m oder höher  
 (jedoch immer in einer verankerten Ebene),  
 Konsole 74 mit Schutzwand aus Netzen  
 (siehe Anlage B, Seite 38, Bild C.14)

**Verstrebung:**

Anordnung der Diagonalen über max 5 Felder  
 durchlaufend oder turmartig in jedem 5. Feld.

**Verankerung:**

- Verankerung mit kurzen, nur am Innenständer befestigten Gerüsthaltern (Bild C.1).
- Verankerung mit am Innenständer befestigten Dreieckshaltern (Bild C.2).

Bei Anordnung des Schutzdaches in + 4 m oder bei Ausführung von Durchgangsrahmen ist das Gerüst von  $\pm 0$  bis + 4 m entsprechend Anlage C, Seite 15 und Seite 21 bzw. Seite 24 auszubilden (Verankerung, Aussteifung, Ausspindellänge).

**Anwendung:**

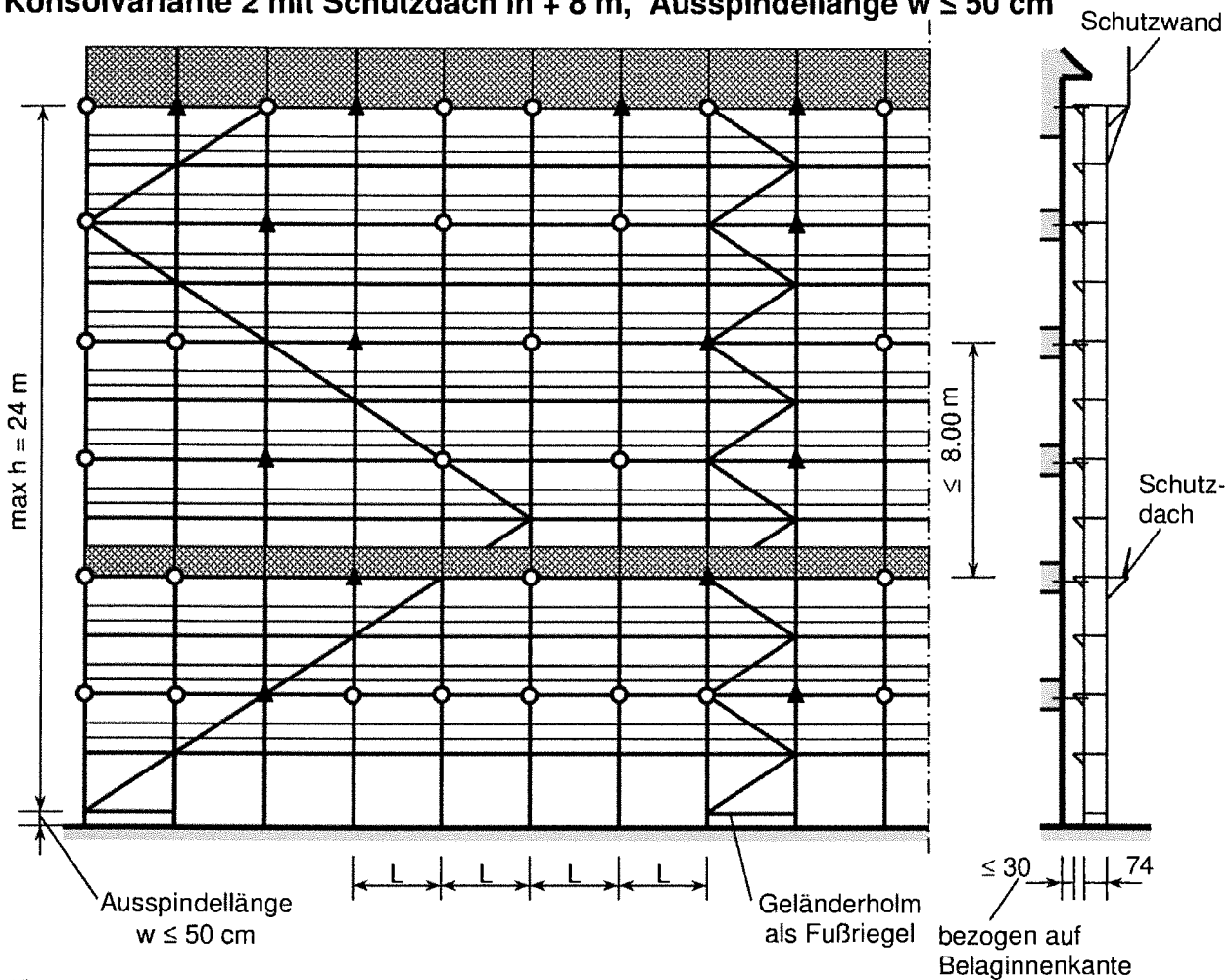
Als unbekleidetes Gerüst vor teilweise offener oder vor geschlossener Fassade,  
 mit Netzbekleidung (ohne Schutzdach)  
 vor geschlossener Fassade.

**Gerüstsystem "PLETTAC SL 70"**

**Konsolvariante 2 mit Konsole 74 ohne lange Strebe,  
 Schutzwand mit Seitenschutznetzen,  $L \leq 2.50$  m**

**Anlage C,  
 Seite 12**

**Konsolvariante 2 mit Schutzdach in + 8 m, Ausspindellänge  $w \leq 50$  cm**



**Feldlänge:**

$L = 3.00$  m /  $2.50$  m /  $2.00$  m /  $1.50$  m

**Beläge:**

Vollholzbelag 32,  
Stahlbelag 32,  
Alu-Boden plus,  
Alu-Belag 32.ⓐ

**Zulässige Ausstattung:**

Innenkonsolen 32 in jeder Etage,  
Schutzdach in + 8 m oder höher  
(jedoch immer in einer verankerten Ebene),  
Schutzwand auf der Konsole 74.

**Verstrebung:**

Anordnung der Diagonalen über max 5 Felder  
durchlaufend oder turmartig in jedem 5. Feld.

**Verankerung:**

- Verankerung mit kurzen, nur am Innenständer befestigten Gerüsthaltern (Bild C.1).
- Verankerung mit am Innenständer befestigten Dreieckshaltern (Bild C.2).

In der Schutzwandebene und in +4m Höhe ist jeder Rahmen zu verankern.

- ⓐ Bei Verwendung von Alu-Belägen 32 ist auch das Schutzdach komplett mit Alu-Belägen auszuführen.

**Anwendung:**

Als unbekleidetes Gerüst vor teilweise offener oder vor geschlossener Fassade.

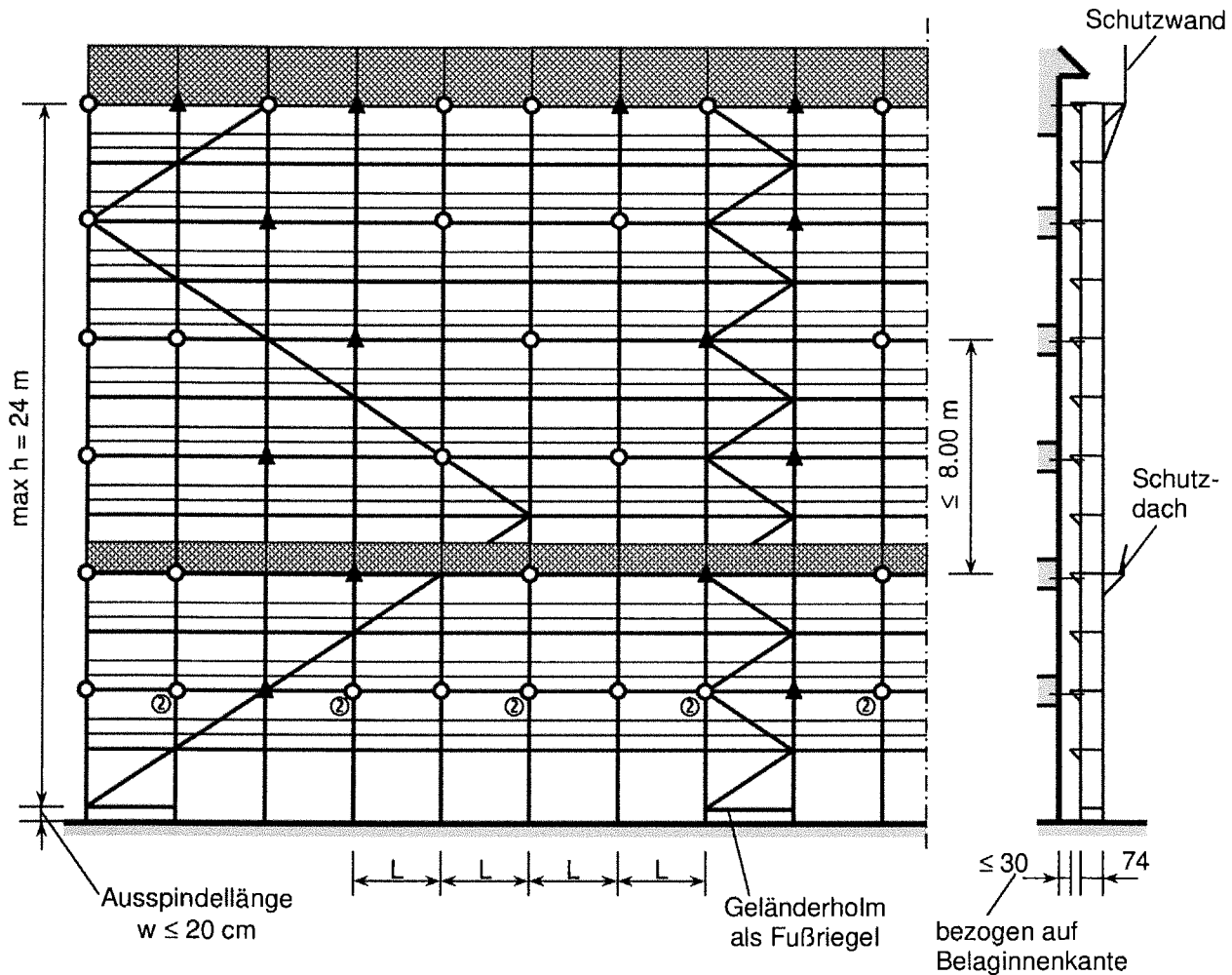
Mit Netzbekleidung (ohne Schutzdach) vor geschlossener Fassade.

**Gerüstsystem "PLETTAC SL 70"**

**Konsolvariante 2 mit Schutzdach in + 8 m,  
Ausspindellänge  $w \leq 50$  cm**

**Anlage C,  
Seite 13**

### Konsolvariante 2 mit Schutzdach in + 8 m, Ausspindellänge $w \leq 20$ cm



**Feldlänge:**

$L = 3.00$  m /  $2.50$  m /  $2.00$  m /  $1.50$  m

**Beläge:**

Vollholzbelag 32,  
Stahlbelag 32,  
Alu-Boden plus,  
Alu-Belag 32.ⓐ

**Zulässige Ausstattung:**

Innenkonsolen 32 in jeder Etage,  
Schutzdach in + 8 m oder höher  
(jedoch immer in einer verankerten Ebene),  
Schutzwand auf der Konsole 74.

**Verstrebung:**

Anordnung der Diagonalen über max 5 Felder  
durchlaufend oder turmartig in jedem 5. Feld.

**Verankerung:**

- Verankerung mit kurzen, nur am Innenständer befestigten Gerüsthaltern (Bild C.1).
- ▲ Verankerung mit am Innenständer befestigten Dreieckhaltern (Bild C.2).

In der Schutzwandebene ist jeder Rahmen zu verankern.

- ① Bei Verwendung von Alu-Belägen 32 ist auch das Schutzdach komplett mit Alu-Belägen auszuführen.
- ② Diese Anker sind nur bei Holzböden mit  $L = 3.00$  m vor teilweise offener Fassade erforderlich.

**Anwendung:**

Als unbekleidetes Gerüst vor teilweise offener oder vor geschlossener Fassade.

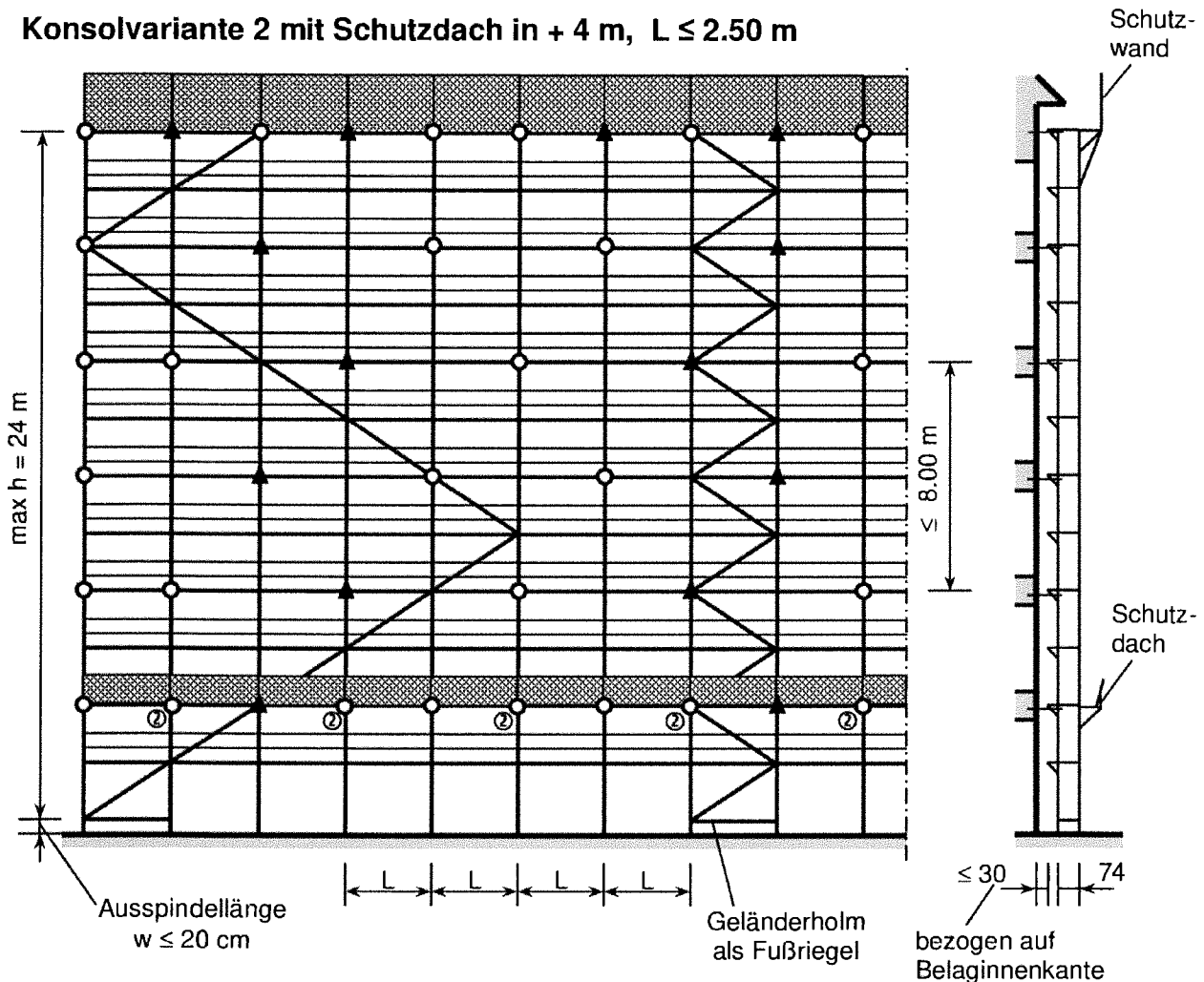
Mit Netzbekleidung (ohne Schutzdach) vor geschlossener Fassade.

**Gerüstsystem "PLETTAC SL 70"**

**Konsolvariante 2 mit Schutzdach in + 8 m,  
Ausspindellänge  $w \leq 20$  cm**

**Anlage C,  
Seite 14**

**Konsolvariante 2 mit Schutzdach in + 4 m,  $L \leq 2.50$  m**



**Feldlänge:**

$L = 2.50 \text{ m} / 2.00 \text{ m} / 1.50 \text{ m}$

**Beläge:**

Vollholzbelag 32,  
Stahlbelag 32,  
Alu-Boden plus,  
Alu-Belag 32.Ⓣ

**Zulässige Ausstattung:**

Innenkonsolen 32 in jeder Etage,  
Schutzdach in + 4 m,  
Schutzwand auf der Konsole 74.

**Verstrebung:**

Anordnung der Diagonalen über max 5 Felder  
durchlaufend oder turmartig in jedem 5. Feld.

**Verankerung:**

- Verankerung mit kurzen, nur am Innenständer befestigten Gerüsthaltern (Bild C.1).
- Verankerung mit am Innenständer befestigten Dreieckhaltern (Bild C.2).

In der Schutzwandebene ist jeder Rahmen zu verankern.

- ① Bei Verwendung von Alu-Belägen 32 ist auch das Schutzdach komplett mit Alu-Belägen auszuführen.
- ② Diese Anker können bei unbekleidetem Gerüst vor geschlossener Fassade entfallen.

**Anwendung:**

Als unbekleidetes Gerüst vor teilweise offener oder vor geschlossener Fassade.

Mit Netzbekleidung (ohne Schutzdach) vor geschlossener Fassade (Anker ② erforderlich).

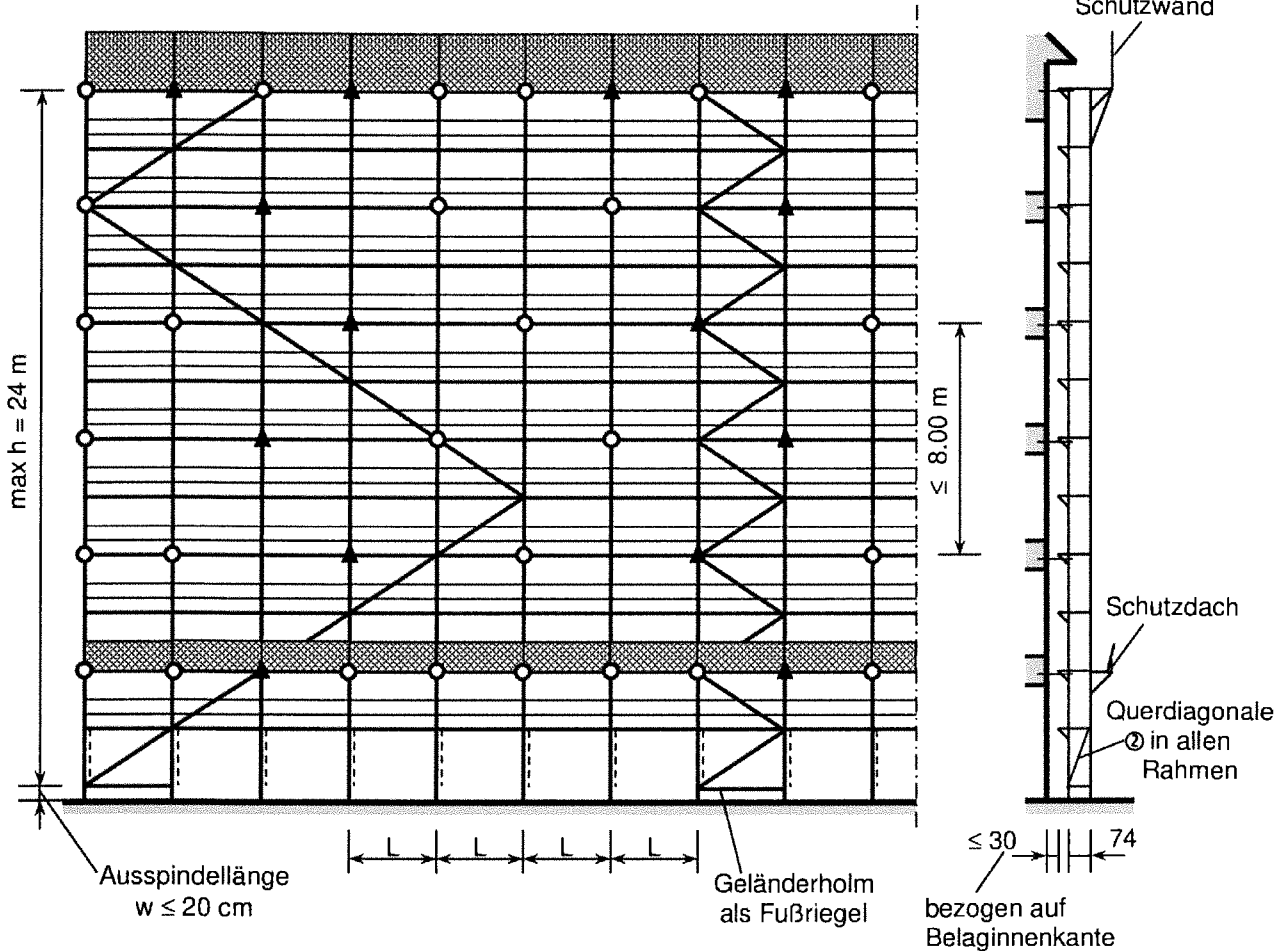
**Gerüstsystem "PLETTAC SL 70"**

**Konsolvariante 2 mit Schutzdach in + 4 m,  $L \leq 2.50$  m**

**Anlage C,**

**Seite 15**

### Konsolvariante 2 mit Schutzdach in + 4 m, L = 3.00 m



**Feldlänge:**

L = 3.00 m

**Beläge:**

Vollholzbelag 32, ②  
Stahlbelag 32,  
Alu-Boden plus,  
Alu-Belag 32. ①

**Zulässige Ausstattung:**

Innenkonsolen 32 in jeder Etage,  
Schutzdach in + 4 m,  
Schutzwand auf der Konsole 74.

**Verstrebung:**

Anordnung der Diagonalen über max 5 Felder  
durchlaufend oder turmartig in jedem 5. Feld.

**Verankerung:**

- ① Verankerung mit kurzen, nur am Innenständer befestigten Gerüsthaltern (Bild C.1).
- ② Verankerung mit am Innenständer befestigten Dreieckshaltern (Bild C.2).

In der Schutzwand- und Schutzdachebene ist jeder Rahmen zu verankern.

- ① Bei Verwendung von Alu-Belägen 32 ist auch das Schutzdach komplett mit Alu-Belägen auszuführen.
- ② Die Querdiagonale ist nur bei Verwendung von Holzböden erforderlich.

**Anwendung:**

Als unbekleidetes Gerüst vor teilweise offener oder vor geschlossener Fassade.

Mit Netzbekleidung (ohne Schutzdach) vor geschlossener Fassade.

Gerüstsystem "PLETTAC SL 70"

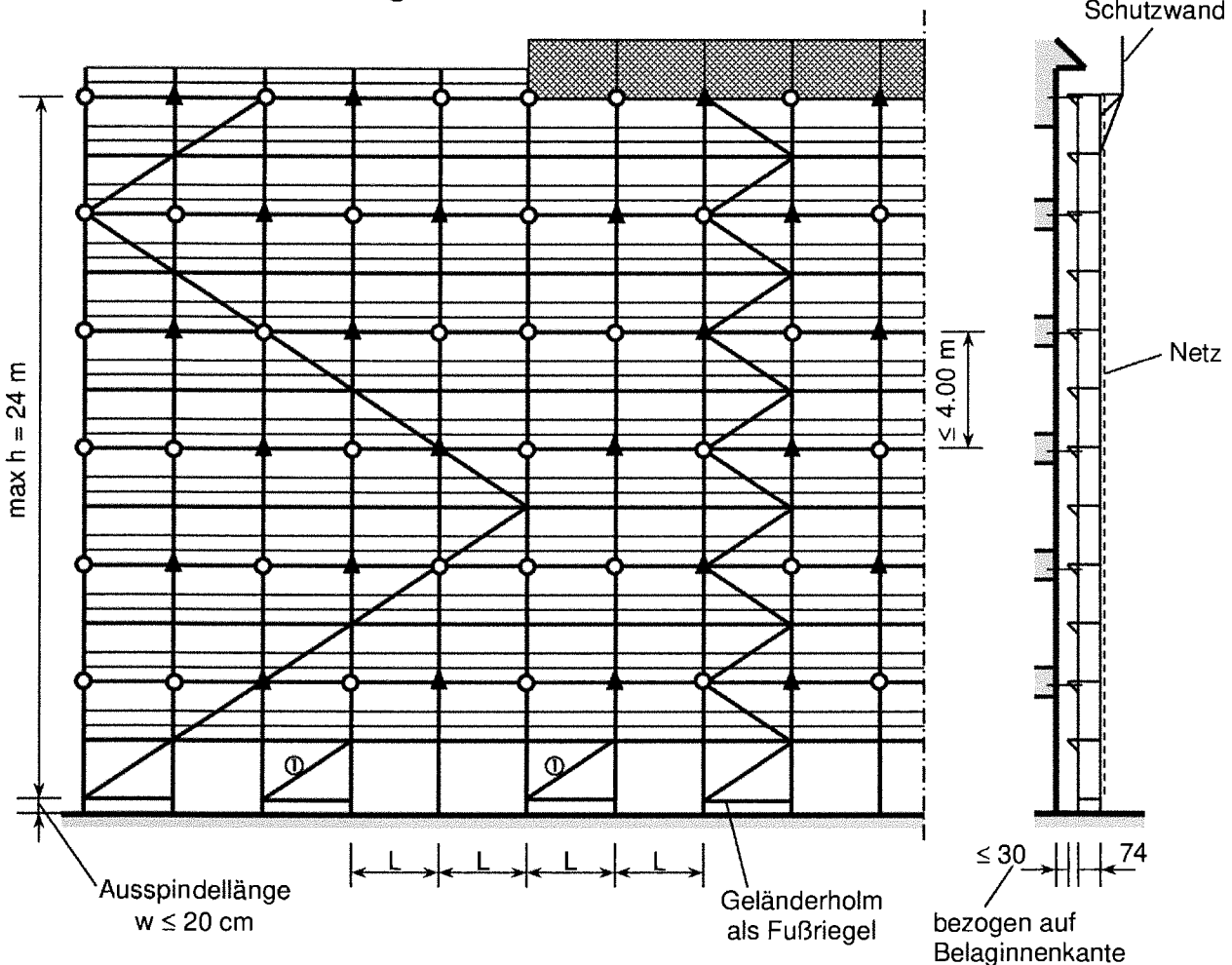
Konsolvariante 2 mit Schutzdach in + 4 m, L = 3.00 m

Anlage C,

Seite 16



## Gerüst mit Netzbekleidung vor teilweise offener Fassade



### Feldlänge:

$L = 3.00 \text{ m} / 2.50 \text{ m} / 2.00 \text{ m} / 1.50 \text{ m}$

### Beläge:

alle zugelassenen Beläge

### Zulässige Ausstattung:

Innenkonsolen 32 in jeder Etage,  
Schutzwand wahlweise auf dem Vertikalrahmen  
oder auf der Konsole 74.

### Verstrebung:

Anordnung der Diagonalen über max 5 Felder  
durchlaufend oder turmartig in jedem 5. Feld.  
Von  $\pm 0$  bis  $+2\text{m}$  sind je 5 Felder 2 Diagonalen  
erforderlich.

### Verankerung:

○ Verankerung mit kurzen, nur am Innenständer  
befestigten Gerüsthaltern (Bild C.1).

▲ Verankerung mit am Innenständer befestigten  
Dreieckhaltern (Bild C.2).

In der Schutzwandebene ist jeder Rahmen  
zu verankern.

① Die zusätzlichen Diagonalen können bei  
Verwendung von Holz- oder Stahlbelägen in  
der Grundvariante entfallen.

### Anwendung:

Mit Netzbekleidung vor teilweise offener Fassade.

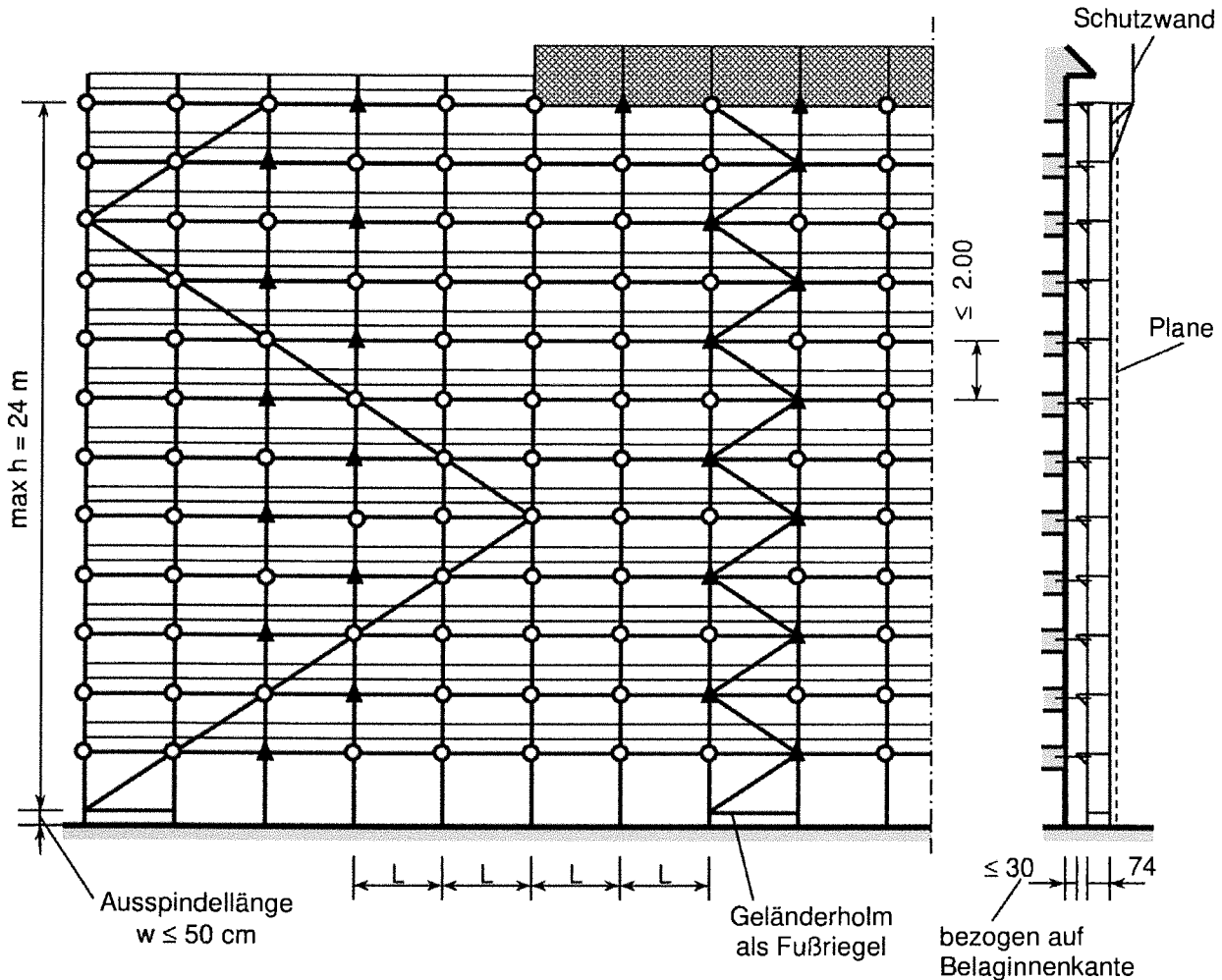
Gerüstsystem "PLETTAC SL 70"

Netzbekleidung vor teilweise offener Fassade

Anlage C,

Seite 17

## Gerüst mit Planenbekleidung, Verankerung im "Knoten"



### Feldlänge:

$L = 3.00 \text{ m} / 2.50 \text{ m} / 2.00 \text{ m} / 1.50 \text{ m}$

### Beläge:

alle zugelassenen Beläge.

### Zulässige Ausstattung:

Innenkonsolen 32 in jeder Etage,  
Schutzwand wahlweise auf dem Vertikalrahmen  
oder auf der Konsole 74.

### Verstrebung:

Anordnung der Diagonalen über max 5 Felder  
durchlaufend oder turmartig in jedem 5. Feld.

### Verankerung:

Verankerung mit kurzen, nur am Innenständer  
befestigten Gerüsthaltern (Bild C.1)

Verankerung mit am Innenständer befestigten  
Dreieckhaltern (Bild C.2).

Lage der Anker im „Knoten“ gemäß Darstellung in den  
Bildern C.1a und C.2a.

### Anwendung:

Mit Planenbekleidung vor teilweise offener  
oder vor geschlossener Fassade.

Gerüstsystem "PLETTAC SL 70"

Planenbekleidung, Verankerung im "Knoten"

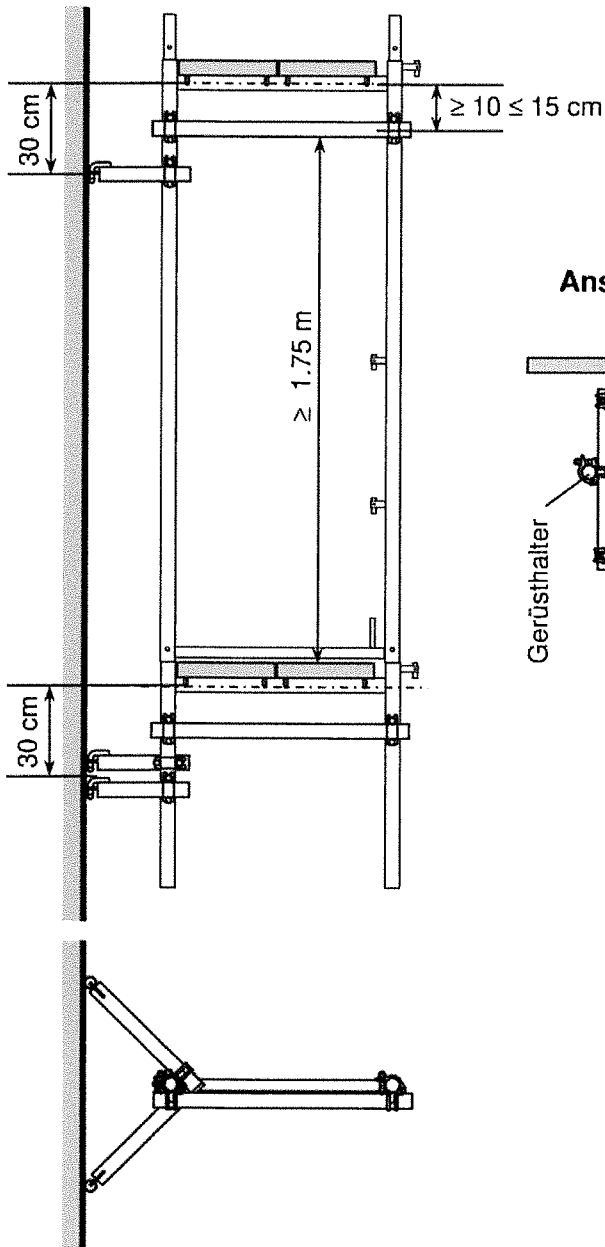
Anlage C,

Seite 18

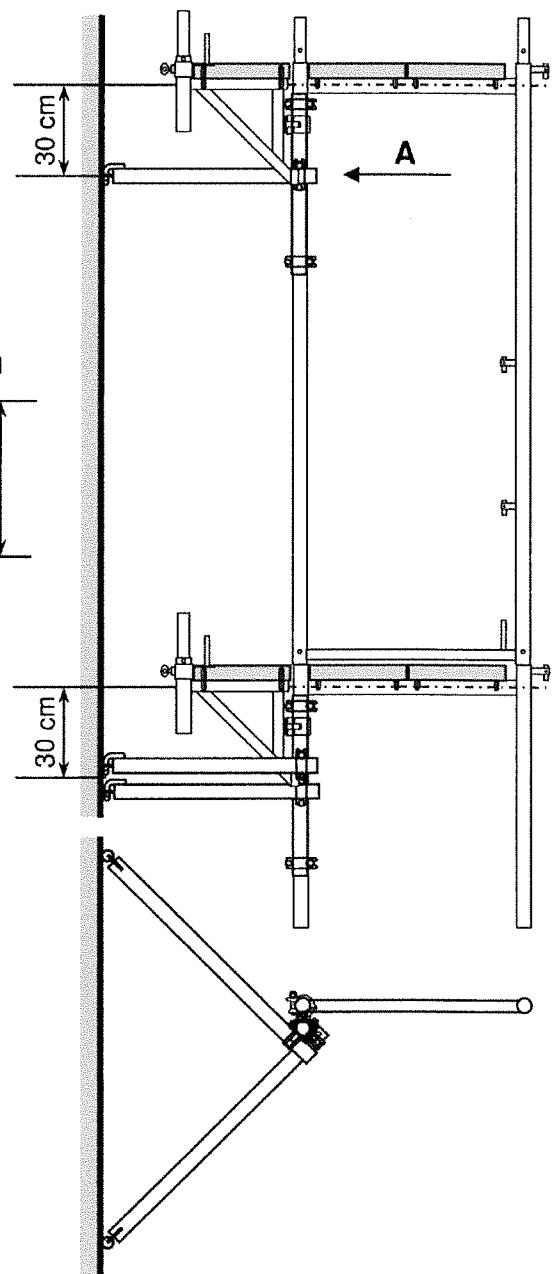
### Gerüst mit Planenbekleidung, Verankerung unterhalb der "Knoten"

Bei nach unten versetzten Gerüsthaltern (vgl. Bilder C.1b und C.2b) sind bei mit Planen bekleideten Gerüsten Verstärkungen erforderlich. Diese gelten für die Feldlänge 3.00 m in den Ebenen + 16 m, + 18 m, + 20 m und + 22 m. Die Ausführung 1 kann nur in der Grundvariante (ohne Innenkonsolen) und die Ausführung 2 in allen Fällen angewandt werden.

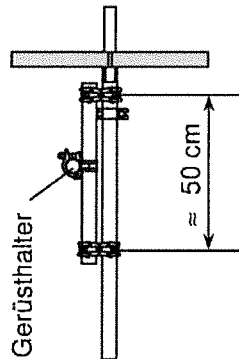
**Ausführung 1**



**Ausführung 2**



**Ansicht A**

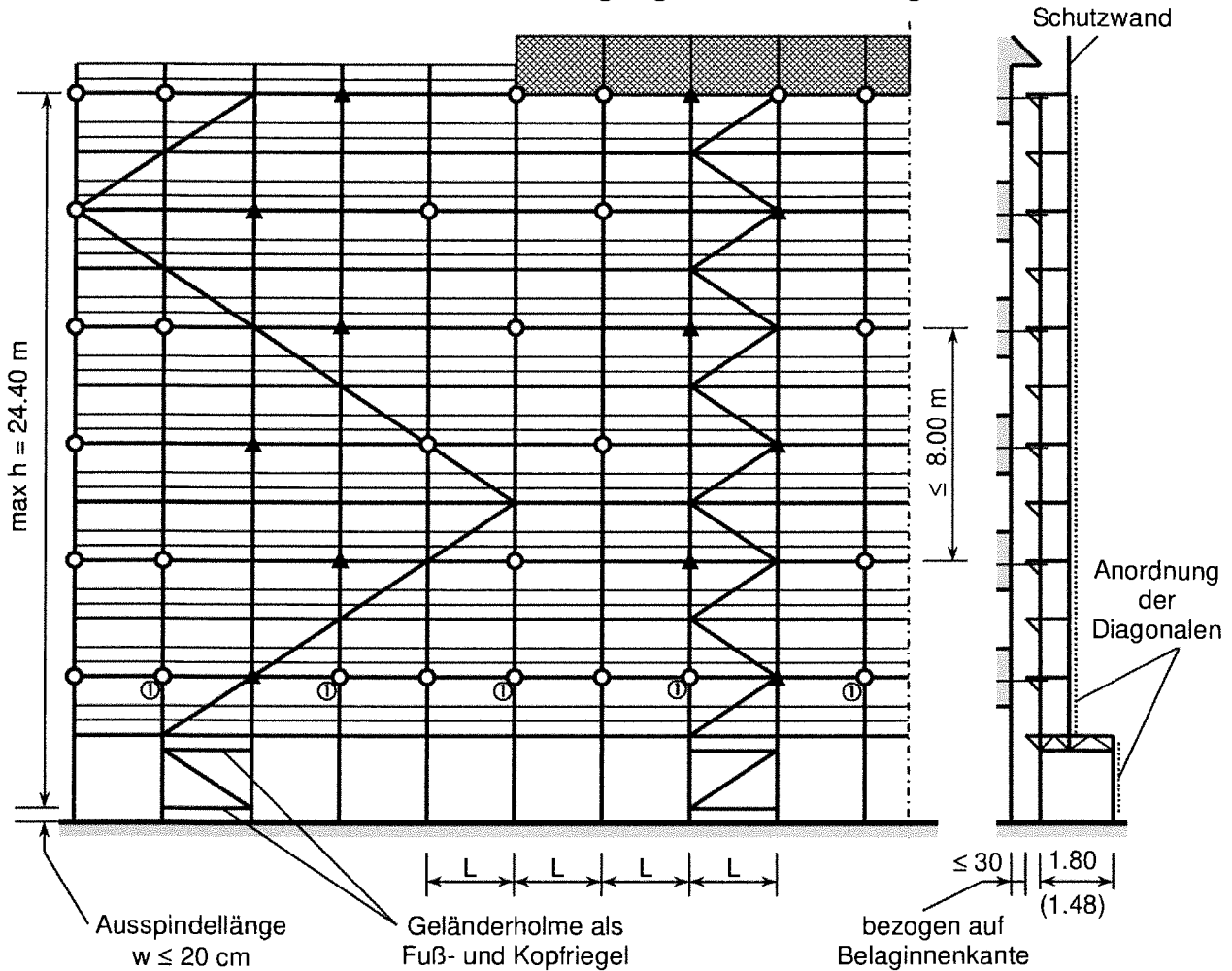


Gerüstsystem "PLETTAC SL 70"

Planenbekleidung, Verankerung unterhalb der "Knoten"

Anlage C,  
 Seite 19

### Grund- und Konsolvariante 1 mit Durchgangsrahmen einteilig



**Feldlänge:**

L = 3.00 m / 2.50 m / 2.00 m / 1.50 m

**Beläge:**

Vollholzbelag 32,  
Stahlbelag 32,  
Alu-Belag 32,  
Alu-Boden plus.



**Zulässige Ausstattung:**

Innenkonsolen in jeder Ebene,  
Schutzwand auf dem Vertikalrahmen.

**Verstrebung:**

Anordnung der Diagonalen über max 5 Felder  
durchlaufend oder turmartig in jedem 5. Feld.

**Verankerung:**

-  Verankerung mit kurzen, nur am Innenständer befestigten Gerüsthältern (Bild C.1).
-  Verankerung mit am Innenständer befestigten Dreieckshältern (Bild C.2).

In der Schutzwandebene ist jeder Rahmen zu verankern.

- ① Diese Verankerungen können in der Grundvariante entfallen.

**Anwendung:**

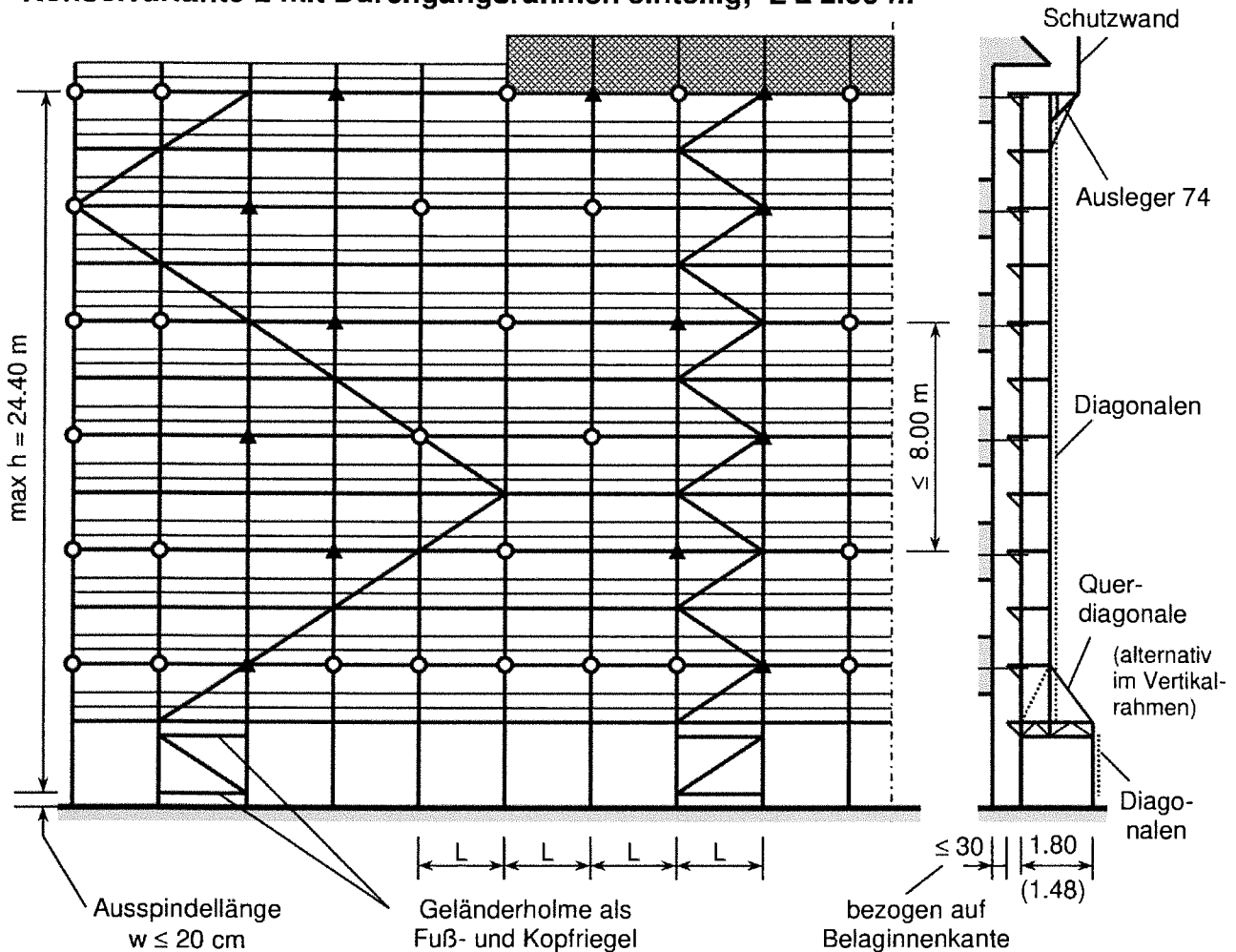
Als unbedecktes Gerüst vor teilweise offener oder vor geschlossener Fassade

Gerüstsystem "PLETTAC SL 70"

Grund- und Konsolvariante 1 mit Durchgangsrahmen einteilig

Anlage C,  
Seite 20

### Konsolvariante 2 mit Durchgangsrahmen einteilig, $L \leq 2.50$ m



**Feldlänge:**

$L = 2.50$  m /  $2.00$  m /  $1.50$  m

**Beläge:**

Vollholzbelag 32,  
Stahlbelag 32,  
Alu-Belag 32,  
Alu-Boden plus.



**Zulässige Ausstattung:**

Innenkonsolen in jeder Ebene,  
Schutzwand auf dem Ausleger 74  
bzw. auf dem Dachfangrahmen.

**Verstrebung:**

Anordnung der Diagonalen über max 5 Felder  
durchlaufend oder turmartig in jedem 5. Feld.

**Verankerung:**

-  Verankerung mit kurzen, nur am Innenständer befestigten Gerüsthaltern (Bild C.1).
-  Verankerung mit am Innenständer befestigten Dreieckshaltern (Bild C.2).

In +4 m sowie in der Schutzwandebene ist jeder Rahmen zu verankern.

**Anwendung:**

Als unbedecktes Gerüst vor teilweise offener oder vor geschlossener Fassade

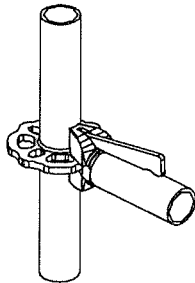
Gerüstsystem "PLETTAC SL 70"

Konsolvariante 2 mit Durchgangsrahmen einteilig,  $L \leq 2.50$  m

Anlage C,  
Seite 21

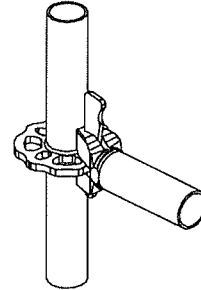
Neben der einteiligen Ausführung (Anlage C 20 und C 21) kann ein Durchgangsrahmen auch aus Bauteilen des Modulsystems „plettac contour“ zusammengesetzt werden (Anlage A, Seiten 99 bis 103). Die zugehörige Knotenverbindung ist allgemein bauaufsichtlich zugelassen und im Zulassungsbescheid Z-8.22-843 geregelt.

Die Anschlussköpfe der Gitterträger, Riegel, Diagonalen und Konsolen werden über die Lochscheiben der Vertikalstiele geschoben und durch Einschlagen der Keile mit einem 500 g schweren Hammer bis zum Prellschlag kraftschlüssig mit den Stielen verbunden.



Einschieben des Kopfstückes

**Bild C.3:** Keilschloss-Verbindung



Verkeilen des Kopfstückes

**Tabelle C.4:** Auflagerkräfte unter den Innenstielen (charakteristische Werte)

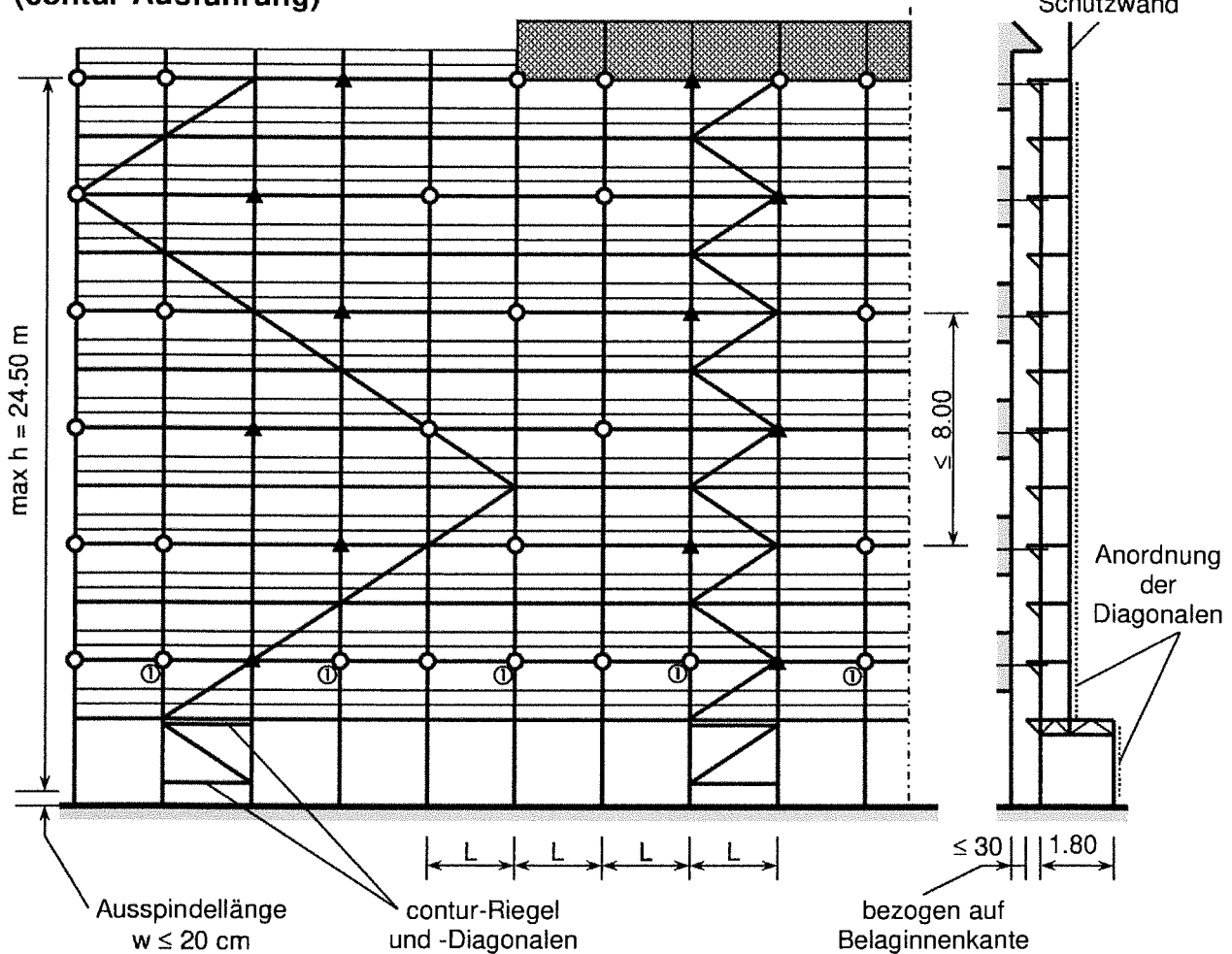
Rahmenbreite	Belag	Aufstellvariante	Feldlänge	SH = 24m	SH = 16m	SH = 8m
1.48 m	Holz	Grundvariante	2.50 m	11.4 kN	9.0 kN	6.6 kN
			3.00 m	13.7 kN	10.9 kN	8.0 kN
		Konsolvariante 1	2.50 m	17.0 kN	13.6 kN	10.1 kN
			3.00 m	20.7 kN	16.5 kN	12.2 kN
		Konsolvariante 2	2.50 m	18.9 kN	15.4 kN	11.9 kN
			3.00 m	22.9 kN	18.7 kN	14.4 kN
	Alu	Grundvariante	2.50 m	9.7 kN	8.0 kN	6.2 kN
			3.00 m	11.4 kN	9.4 kN	7.3 kN
		Konsolvariante 1	2.50 m	14.2 kN	11.7 kN	9.3 kN
			3.00 m	16.5 kN	14.1 kN	11.6 kN
Konsolvariante 2		2.50 m	16.0 kN	13.5 kN	11.1 kN	
		3.00 m	18.7 kN	16.3 kN	13.8 kN	
1.80 m	Holz	Grundvariante	2.50 m	12.1 kN	9.6 kN	7.0 kN
			3.00 m	14.7 kN	11.6 kN	8.4 kN
		Konsolvariante 1	2.50 m	17.8 kN	14.1 kN	10.5 kN
			3.00 m	21.6 kN	17.2 kN	12.7 kN
		Konsolvariante 2	2.50 m	19.9 kN	16.3 kN	12.6 kN
			3.00 m	24.2 kN	19.8 kN	15.3 kN
	Alu	Grundvariante	2.50 m	10.4 kN	8.5 kN	6.5 kN
			3.00 m	12.1 kN	10.0 kN	7.8 kN
		Konsolvariante 1	2.50 m	14.8 kN	12.2 kN	9.6 kN
			3.00 m	17.3 kN	14.4 kN	11.4 kN
		Konsolvariante 2	2.50 m	17.0 kN	14.4 kN	11.8 kN
			3.00 m	19.9 kN	17.0 kN	14.0 kN

Gerüstsystem "PLETTAC SL 70"

Durchgangsrahmen

Anlage C,  
Seite 22

## Grund- und Konsolvariante 1 mit Durchgangsrahmen (contur-Ausführung)



### Feldlänge:

$L = 3.00 \text{ m} / 2.50 \text{ m} / 2.00 \text{ m} / 1.50 \text{ m}$

### Beläge:

Vollholzbelag 32,  
Stahlbelag 32,  
Alu-Belag 32,  
Alu-Boden plus.

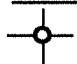
### Zulässige Ausstattung:

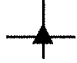
Innenkonsolen in jeder Ebene,  
Schutzwand auf dem Vertikalrahmen.

### Verstrebung:

Anordnung der Diagonalen über max 5 Felder  
durchlaufend oder turmartig in jedem 5. Feld.

### Verankerung:

 Verankerung mit kurzen, nur am Innenständer  
befestigten Gerüsthaltern (Bild C.1).

 Verankerung mit am Innenständer befestigten  
Dreieckshaltern (Bild C.2).

In der Schuttwandebene ist jeder Rahmen zu  
verankern.

① Diese Verankerungen können in der Grundvariante  
entfallen.

### Anwendung:

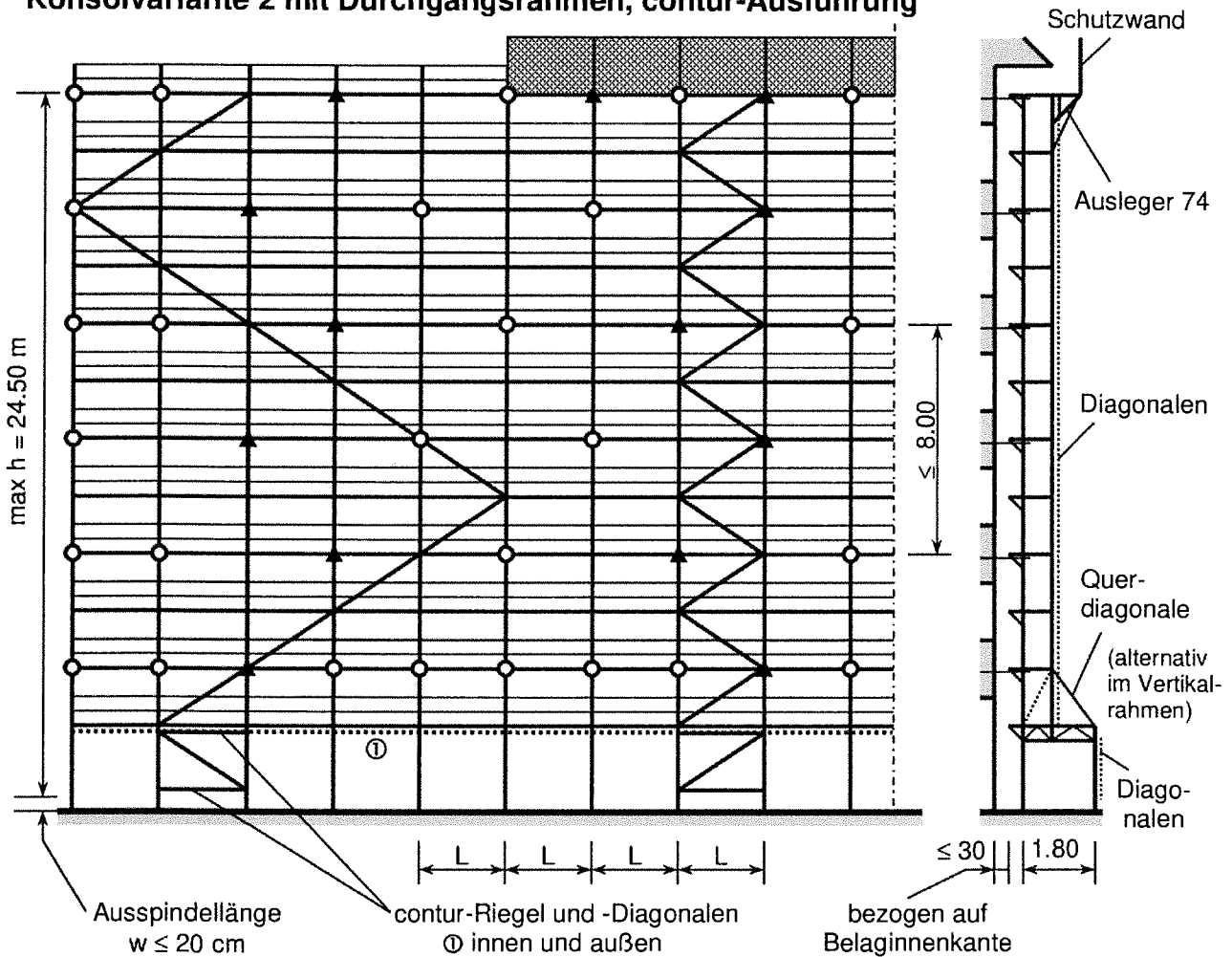
Als unbekleidetes Gerüst vor teilweise offener  
oder vor geschlossener Fassade

Gerüstsystem "PLETTAC SL 70"

Grund- und Konsolvariante 1 mit Durchgangsrahmen  
contur-Ausführung

Anlage C,  
Seite 23

### Konsolvariante 2 mit Durchgangsrahmen, contur-Ausführung



**Feldlänge:**

L = 3.00 m / 2.50 m / 2.00 m / 1.50 m

**Beläge:**

Vollholzbelag 32,  
Stahlbelag 32,  
Alu-Belag 32,  
Alu-Boden plus.

**Zulässige Ausstattung:**

Innenkonsolen in jeder Ebene,  
Schutzwand auf dem Ausleger 74  
bzw. auf dem Dachfangrahmen.

**Anwendung:**

Als unbedecktes Gerüst vor teilweise offener  
oder vor geschlossener Fassade.

**Verankerung:**

○ Verankerung mit kurzen, nur am Innenständer  
befestigten Gerüsthaltern (Bild C.1).

▲ Verankerung mit am Innenständer befestigten  
Dreieckshaltern (Bild C.2).

In +4 m sowie in der Schutzwandebene ist jeder  
Rahmen zu verankern.

**Verstrebung:**

Anordnung der Diagonalen über max 5 Felder  
durchlaufend oder turmartig in jedem 5. Feld.  
Bei 3 m Feldlänge sind in jedem 5. Feld an den  
Innenstielen der Durchgangsrahmen zusätzliche  
Riegel und Diagonalen einbauen. Dabei muss der  
obere Riegel über die gesamte Gerüstlänge  
durchlaufen. ①

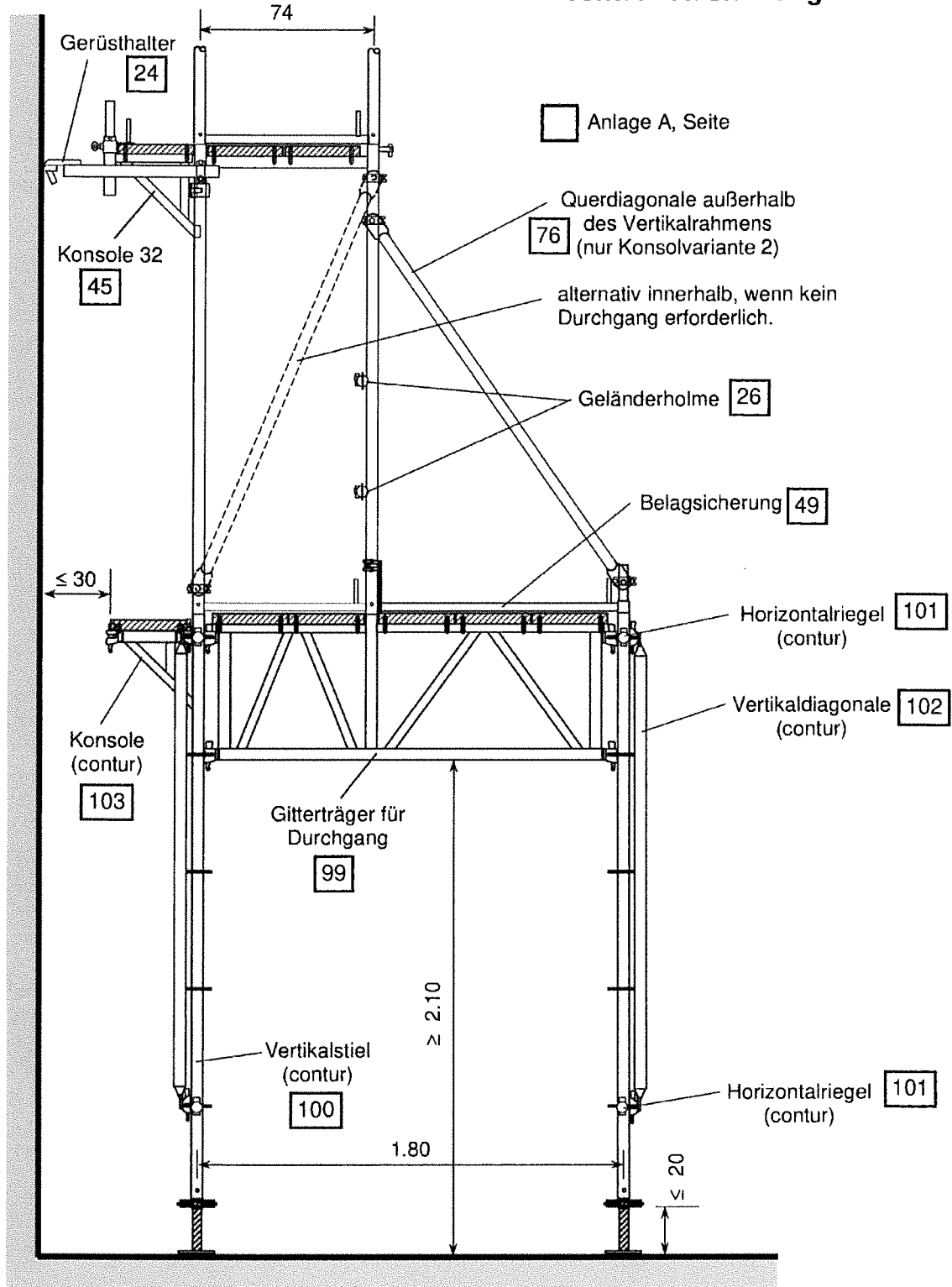
Gerüstsystem "PLETTAC SL 70"

Konsolvariante 2 mit Durchgangsrahmen, contur-Ausführung

Anlage C,  
Seite 24



**Bild C.4: Durchgangsrahmen in  
 contur - Ausführung**

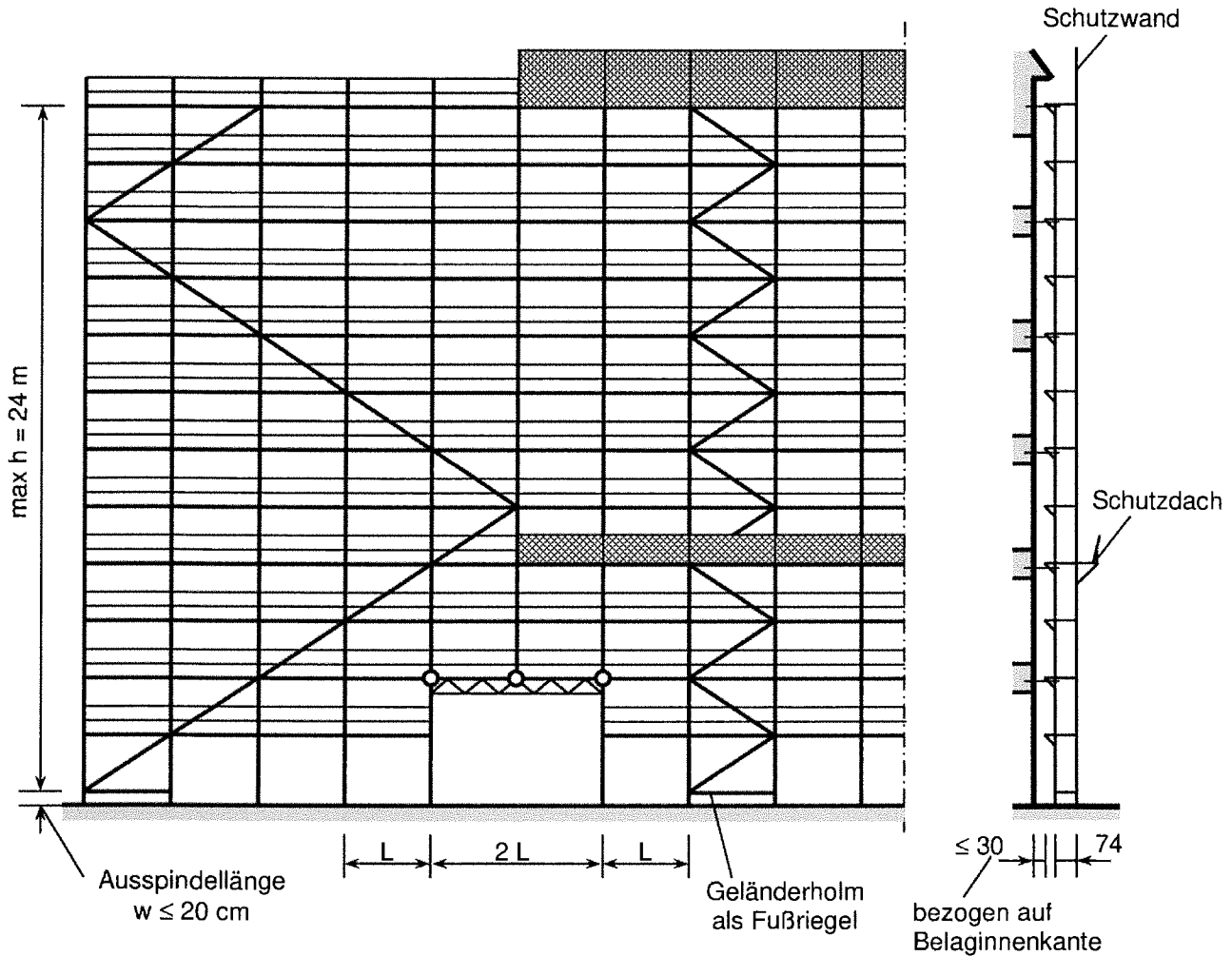


Gerüstsystem "PLETTAC SL 70"

Durchgangsrahmen, contur-Ausführung, Details

Anlage C,  
 Seite 25

## Überbrückungsträger $L \leq 5.00$ m, Grund- und Konsolvariante 1



**Feldlänge:**  
 $L = 2.50$  m /  $2.00$  m

**Verankerung des Gerüsts:**  
Siehe Aufbauvarianten C 6 bis C 19

**Zulässige Ausstattung:**  
Innenkonsolen 32 in jeder Etage,  
Schutzwand auf dem Vertikalrahmen.

**Verankerung der Überbrückungsträger:**  
Rahmenbereich: wie Gerüstknoten (O)

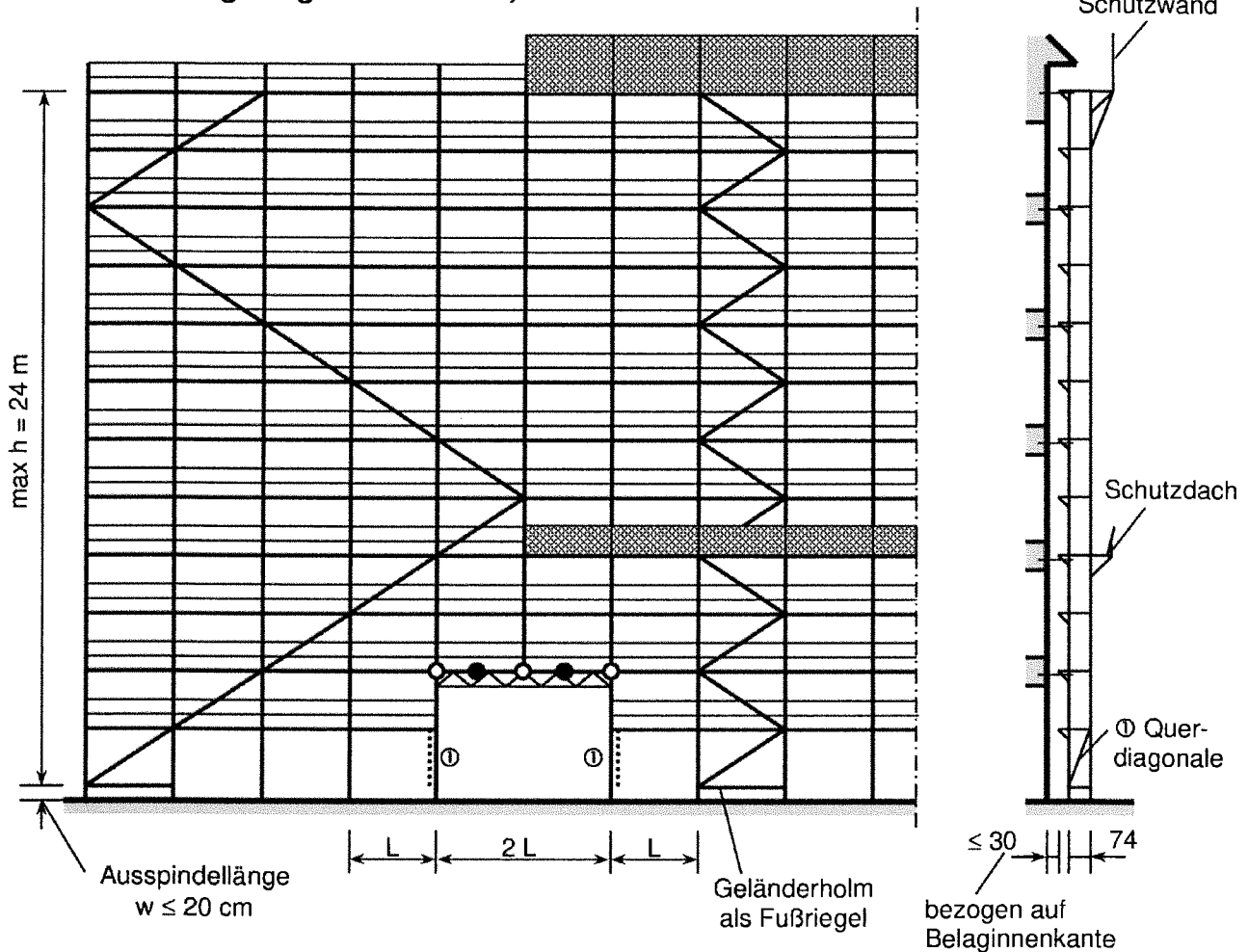
**Verstrebung:**  
Anordnung der Diagonalen über max 5 Felder  
durchlaufend oder turmartig in jedem 5. Feld.

Gerüstsystem "PLETTAC SL 70"

Überbrückungsträger  $L \leq 5.00$  m, Grund- und Konsolvariante 1

Anlage C,  
Seite 26

## Überbrückungsträger $L \leq 5.00$ m, Konsolvariante 2



### Feldlänge:

$L = 2.50$  m /  $2.00$  m

### Verankerung des Gerüsts:

Siehe Aufbauvarianten C 6 bis C 19

### Zulässige Ausstattung:

Innenkonsolen 32 in jeder Etage,  
Schutzdach in + 8 m oder höher,  
(jedoch immer in einer verankerten Ebene),  
Schutzwand wahlweise auf dem Dachfangrahmen  
oder auf dem Ausleger 74.

### Verankerung der Überbrückungsträger:

Rahmenbereich: wie Gerüstknotten (○)  
Überbrückungsträger: siehe Bild C.5 (●)

Alternativ kann ein Horizontalverband nach  
Bild C.6 eingebaut werden.

### Verstrebung:

Anordnung der Diagonalen über max 5 Felder  
durchlaufend oder turmartig in jedem 5. Feld.

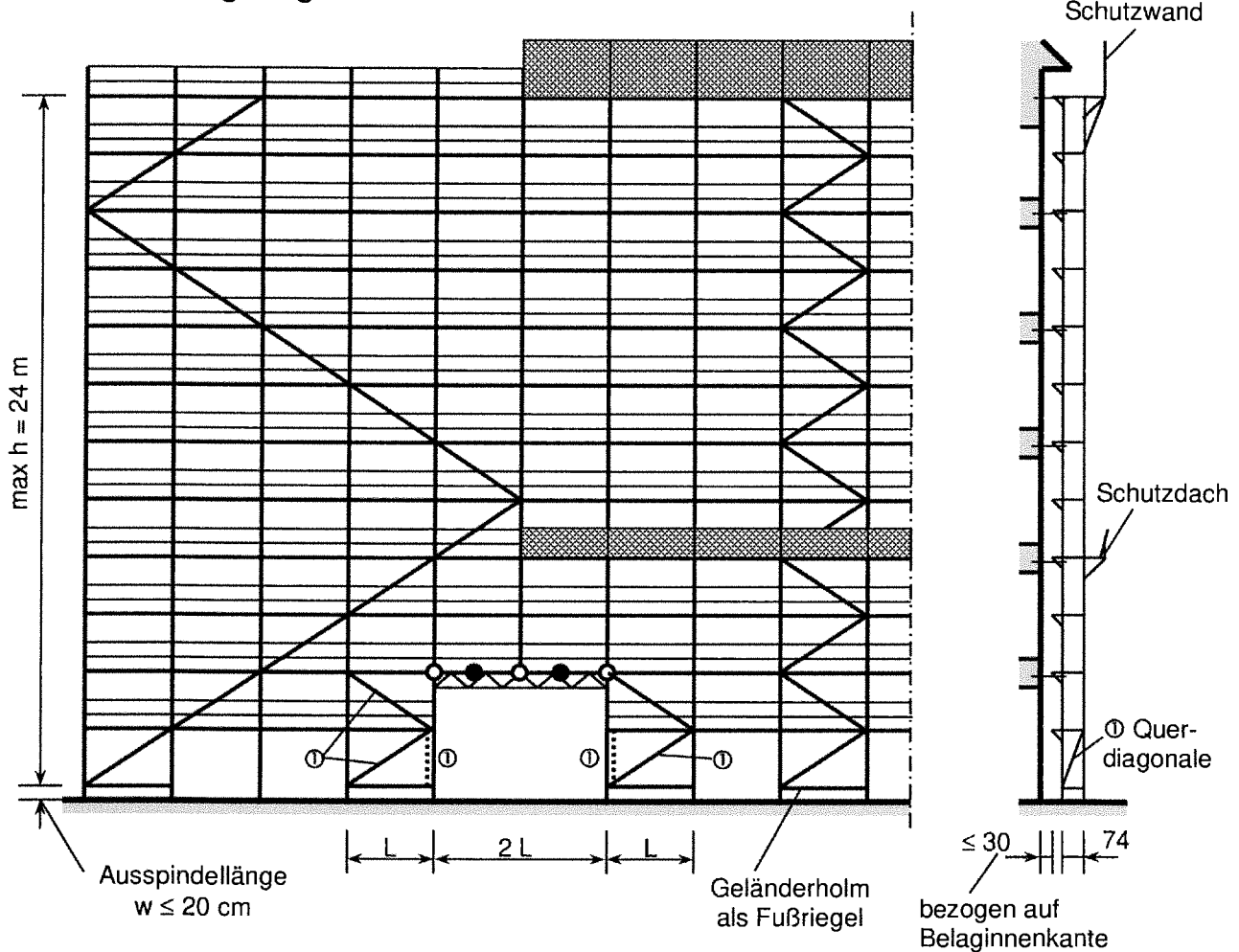
Gerüstsystem "PLETTAC SL 70"

Überbrückungsträger  $L \leq 5.00$  m, Konsolvariante 2

Anlage C,

Seite 27

## Überbrückungsträger L = 6.00 m



### Feldlänge:

L = 3.00 m

### Zulässige Ausstattung:

Innenkonsolen 32 in jeder Etage,  
Schutzdach in + 8 m oder höher,  
(jedoch immer in einer verankerten Ebene),  
Schutzwand wahlweise auf dem Vertikalrahmen,  
dem Dachfangrahmen oder auf der Konsole 74.

### Verstrebung:

Anordnung der Diagonalen über max 5 Felder  
durchlaufend oder turmartig in jedem 5. Feld.  
Von ±0 bis +4 m sind in der Konsolvariante 2  
neben der Überbrückung zusätzliche Diagonalen  
erforderlich.

### Verankerung des Gerüsts:

Siehe Aufbauvarianten C 6 bis C 19

### Verankerung der Überbrückungsträger:

Rahmenbereich: wie Gerüstknotten (○)  
Überbrückungsträger: siehe Bild C.5 (●)

Alternativ kann ein Horizontalverband nach  
Bild C.6 eingebaut werden.

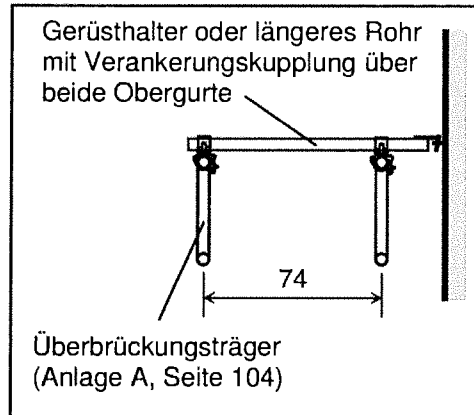
① Die Querdiagonalen und die Vertikal-  
Diagonalen neben dem Überbrückungsfeld  
können in der Grundvariante und der  
Konsolvariante 1 entfallen.

Gerüstsystem "PLETTAC SL 70"

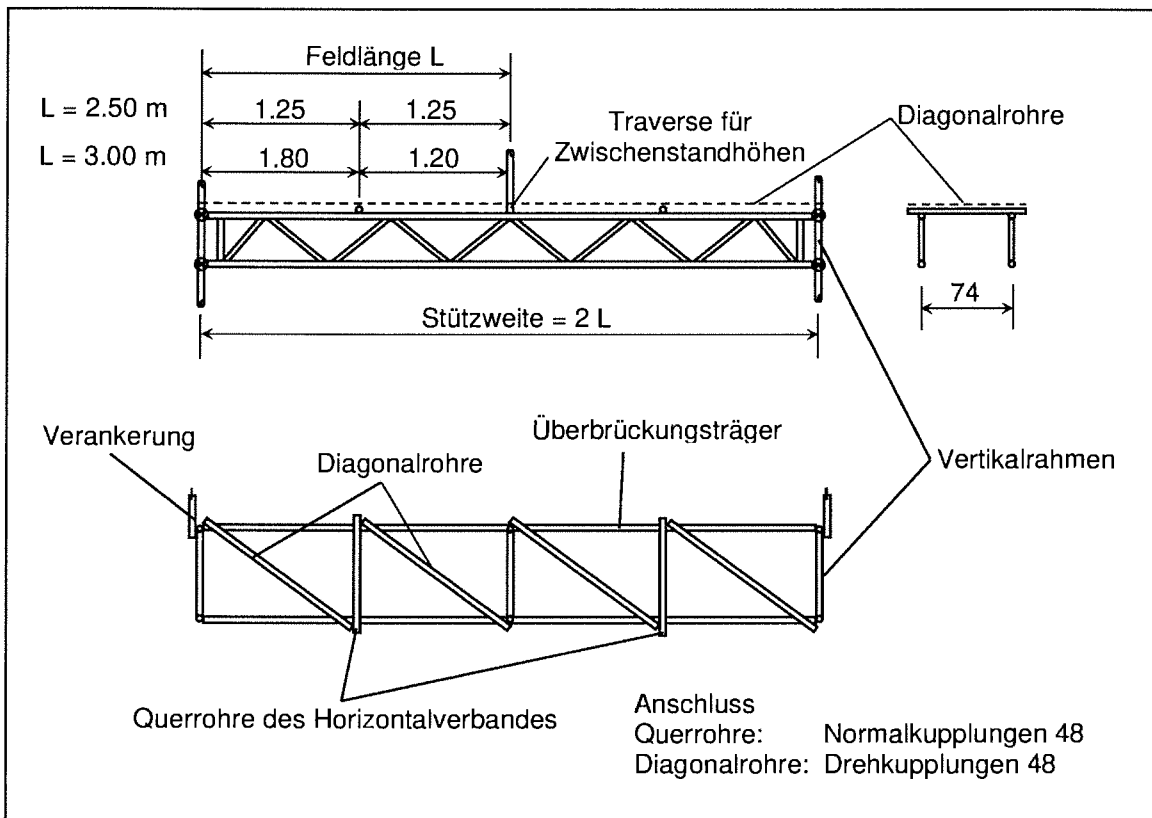
Überbrückungsträger L = 6.00 m

Anlage C,  
Seite 28

**Bild C.5:** Verankerung der Überbrückungsträger



**Bild C.6:** Aussteifung der Überbrückungsträger mit Horizontalverband

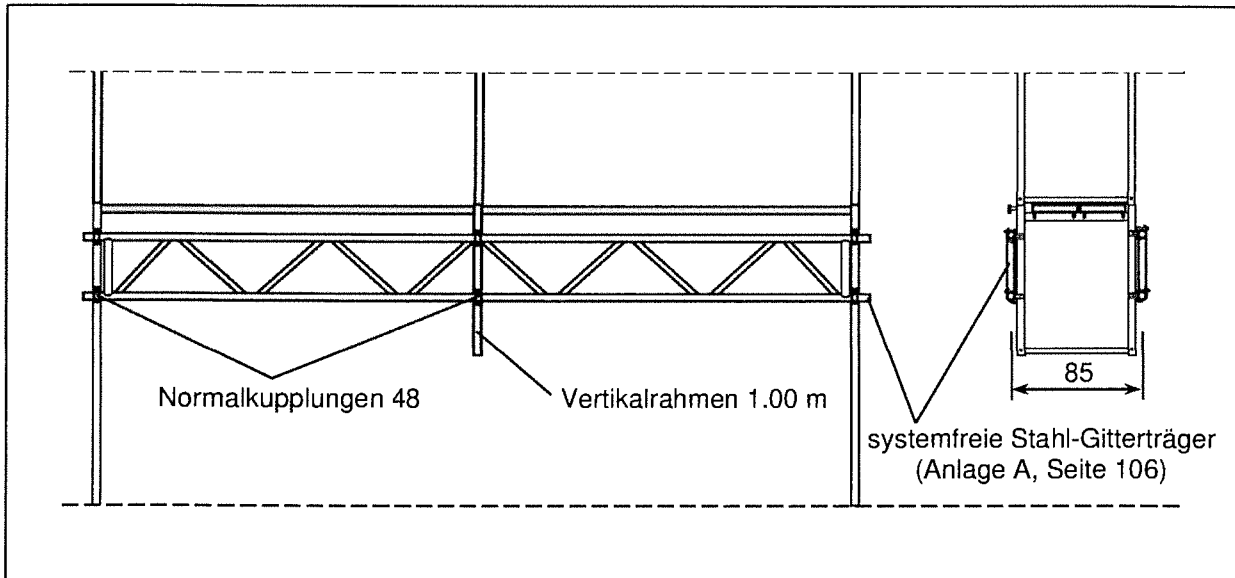


Gerüstsystem "PLETTAC SL 70"

Überbrückungsträger, Verankerung, Aussteifung Obergurt

Anlage C,  
 Seite 29

**Bild C.7:** Überbrückung mit systemfreien Stahl-Gitterträgern



Verankerung und Aussteifung der systemfreien Gitterträger wie Überbrückungsträger.

**Tabelle C.5:** Auflagerkräfte unter den Überbrückungsträgern  
(charakteristische Werte)

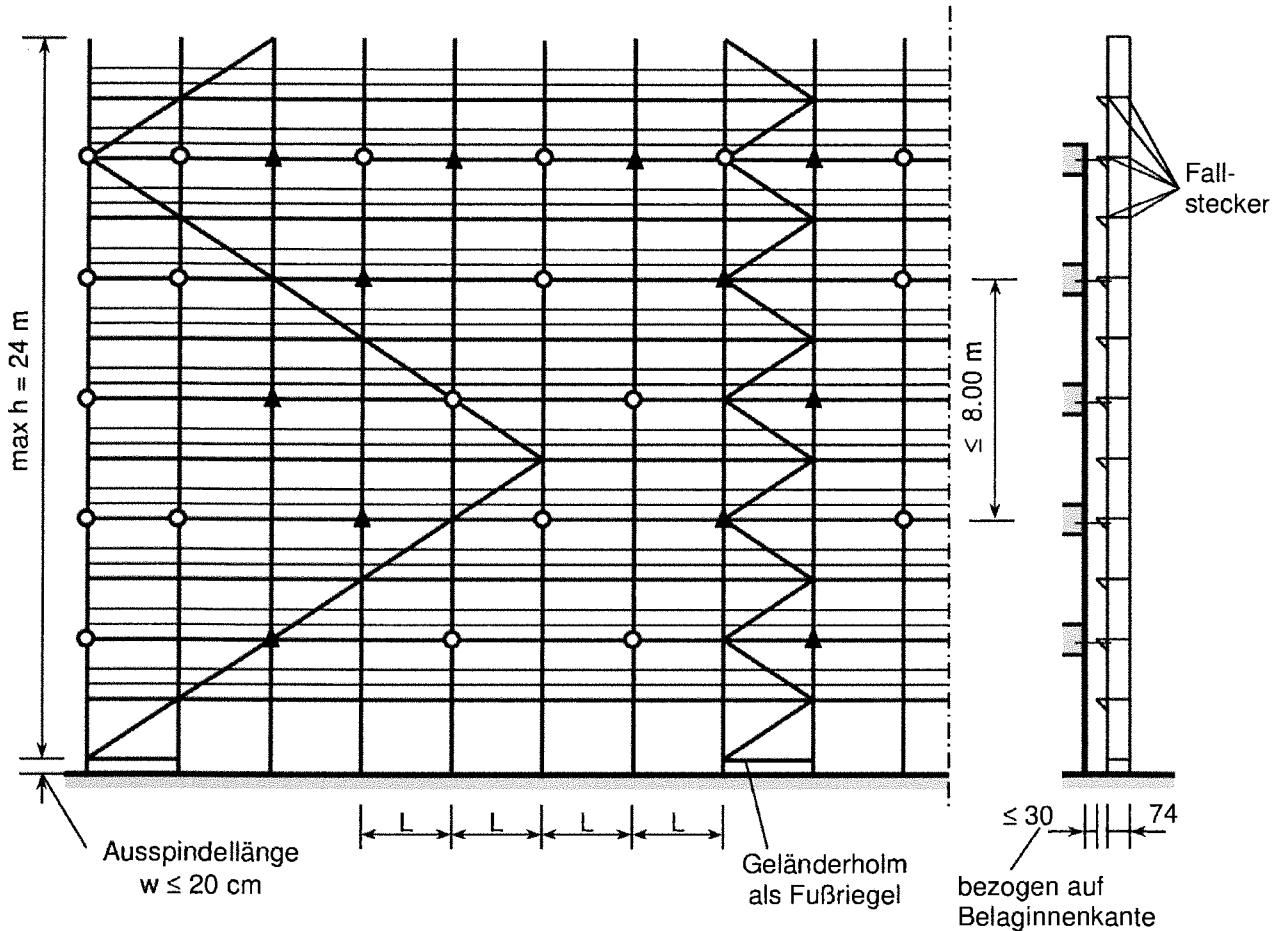
Feldlänge	Stiel	Grund- variante	Konsol- variante 1	Konsol- variante 2
2.50 m	innen	10.0 kN	17.3 kN	18.3 kN
	außen	12.7 kN	13.5 kN	21.8 kN
3.00 m	innen	11.9 kN	20.8 kN	22.3 kN
	außen	15.5 kN	16.7 kN	26.5 kN

Gerüstsystem "PLETTAC SL 70"

Überbrückungen, Systemfreie Gitterträger, Auflagerlasten

Anlage C,  
Seite 30

## Über der letzten Verankerung frei stehende Gerüstlagen



### Feldlänge:

$L = 3.00 \text{ m} / 2.50 \text{ m} / 2.00 \text{ m} / 1.50 \text{ m}$

### Beläge:

Vollholzbelag 32, Stahlbelag 32,  
Alu-Belag 32, Alu-Boden plus,  
Alu-Belag 64 ①,  
Alu-Tafel mit Alu- oder Sperrholzbelag ①.

### Zulässige Ausstattung:

Innenkonsolen 32 in jeder Etage.

### Verstrebung:

Anordnung der Diagonalen über max 5 Felder  
durchlaufend oder turmartig in jedem 5. Feld.

### Anwendung:

Vor teilweise offener oder geschlossener Fassade.

### Verankerung:

○ Verankerung mit kurzen, nur am Innenständer  
befestigten Gerüsthaltern (Bild C.1)

▲ Verankerung mit am Innenständer befestigten  
Dreieckshaltern (Bild C.2).

Verankerungskräfte in der obersten Ebene:

$F_{\perp} = 3.2 \text{ kN}$

$F_{\parallel} = 3.4 \text{ kN}$  je Dreieckshalter (2 Stück je 5 Felder)

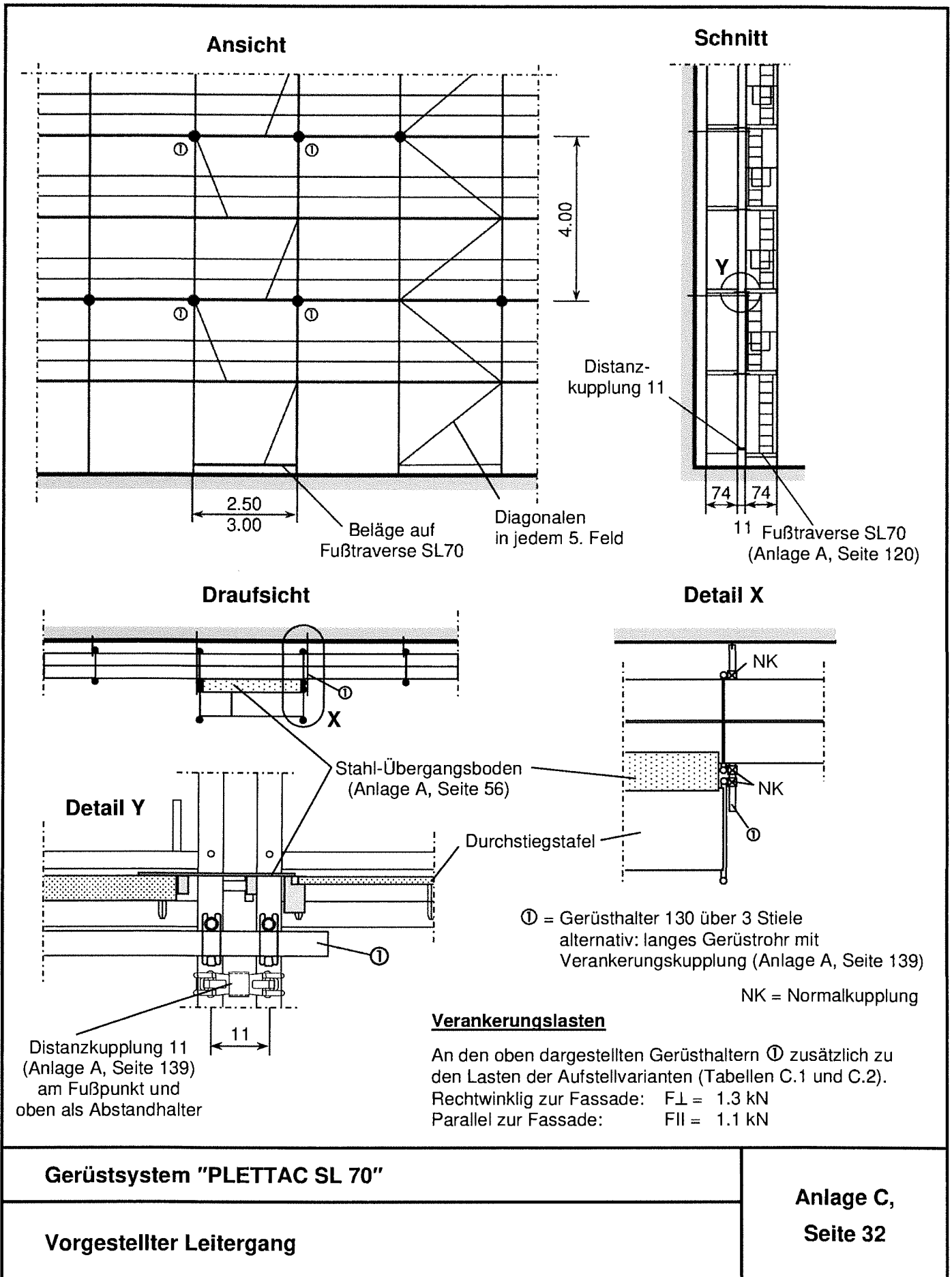
- ① Bei Einbau der Alu-Tafeln mit Alu- oder Sperrholzbelag und des Alu-Belags 64 ist ein Ankerraster „4 m“ erforderlich. Grundsätzlich sind die Ausführungen bei den Haupt-Aufstellvarianten zu beachten.

Gerüstsystem "PLETTAC SL 70"

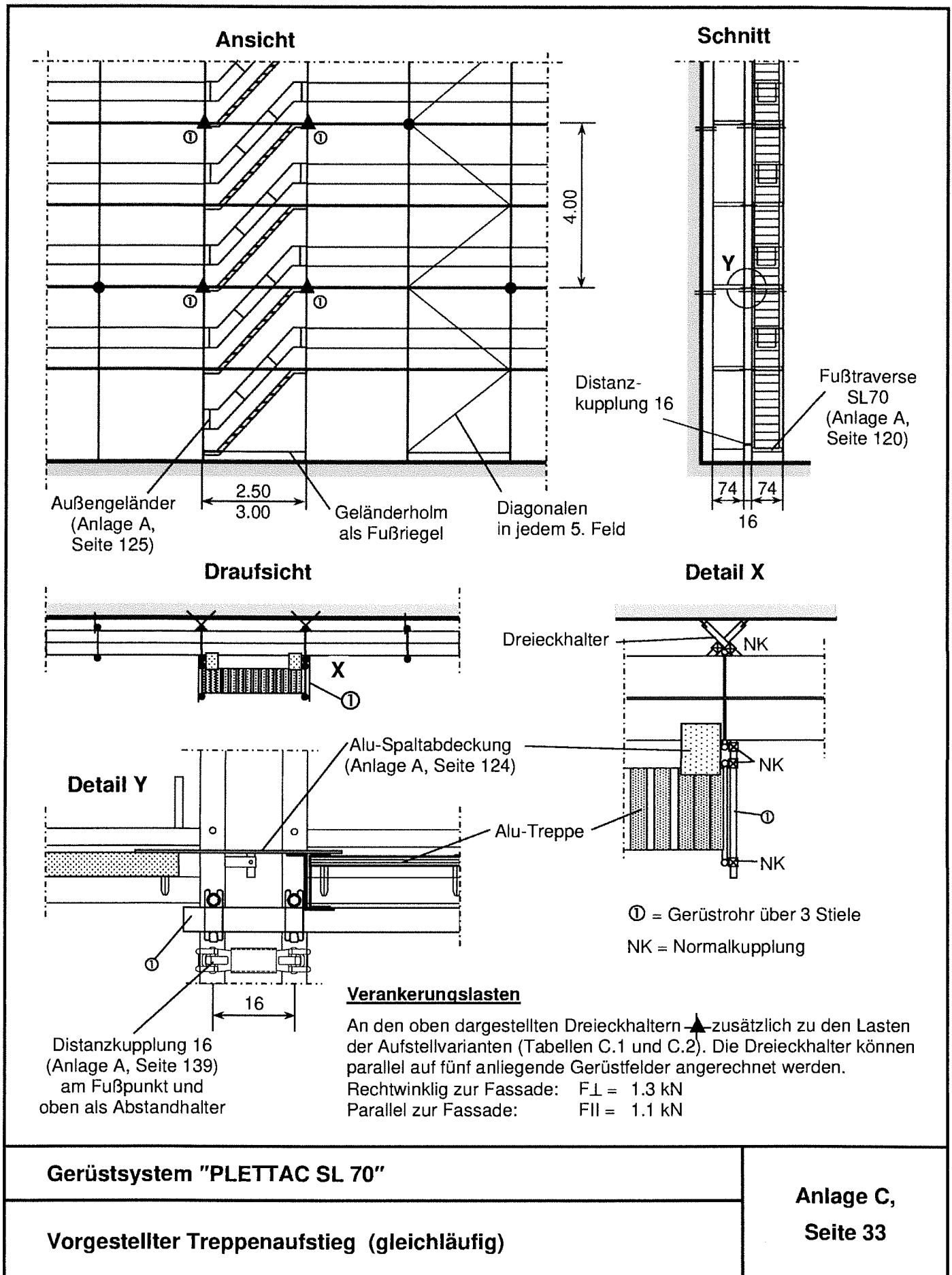
Über der letzten Verankerung frei stehende Gerüstlagen

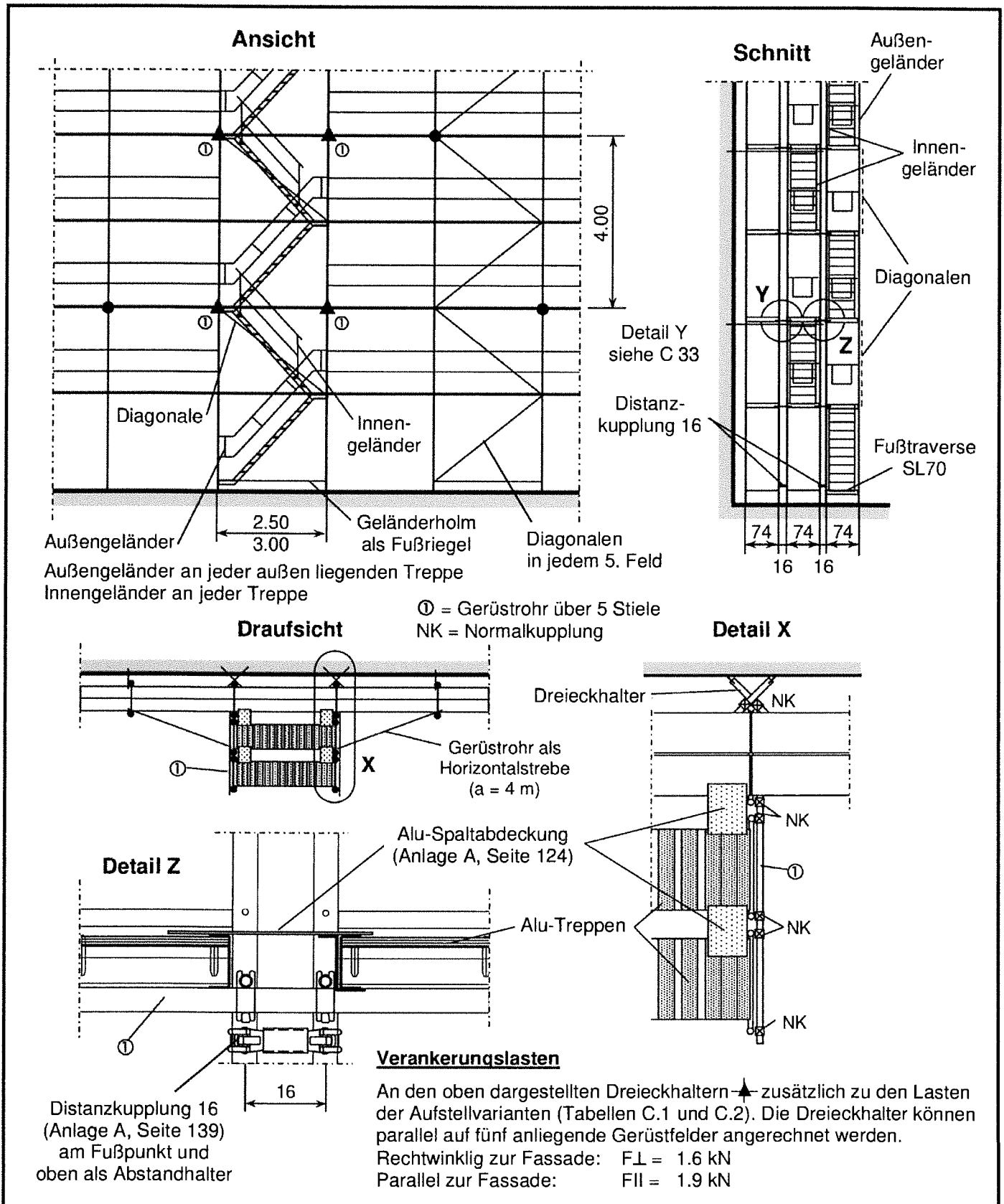
Anlage C,

Seite 31





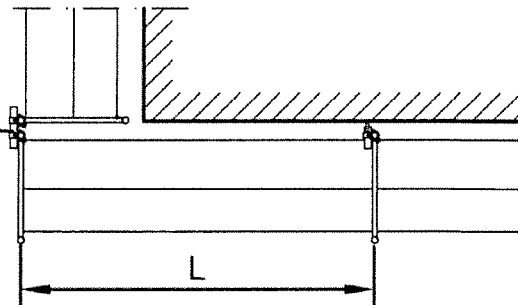




### Bild C.8 : Eckausbildung

#### Ausführung A

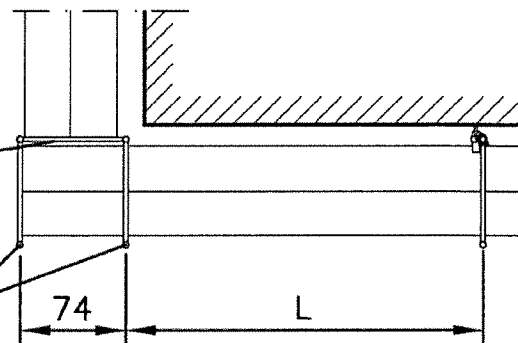
Rohr  $\text{Ø}48.3 \times 3.2 \text{ mm}$   
 $a = 4.0 \text{ m}$  in den Ebenen der Verankerung.  
 Anschlussmittel:  
 Normalkupplung 48  
 alternativ:  
 Drehkupplung 48 ohne Rohr  
 bei Stielabstand 80 mm.



#### Ausführung B

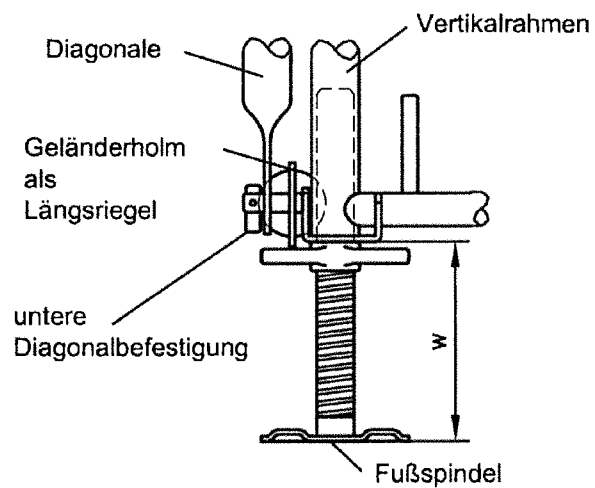
Podesttraverse  
(Anlage A, Seite 110)

Vertikalrahmen



### Bild C.9 : Fußpunkt

zulässige Ausspindellänge:  
 $w \leq 200 \text{ mm}$  bei allen Aufstellvarianten  
 $w \leq 500 \text{ mm}$  bei Ausführung gemäß  
 Anlage C6 bis C13 und C18

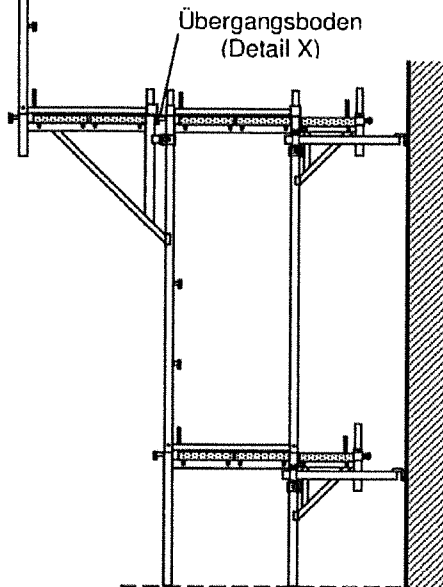


Gerüstsystem "PLETTAC SL 70"

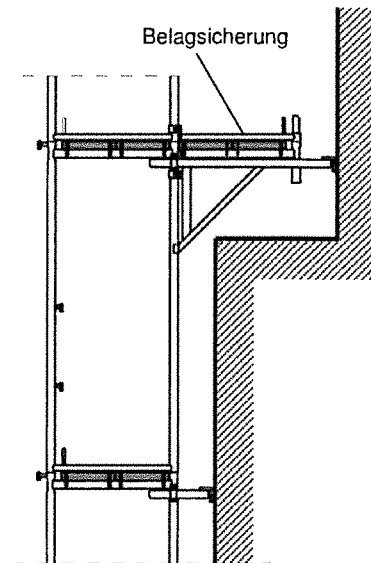
Eckausbildung, Fußpunkt

Anlage C,  
Seite 35

**Bild C.10: Konsole 74**

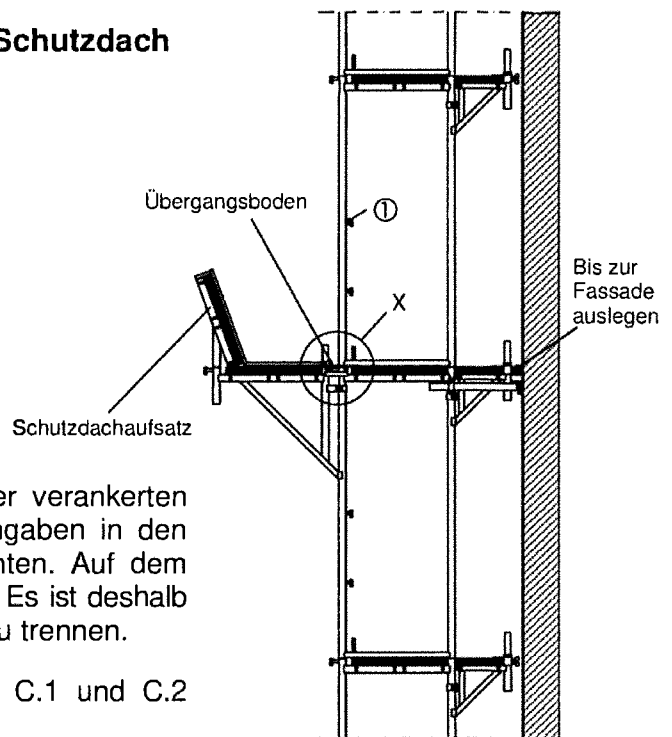
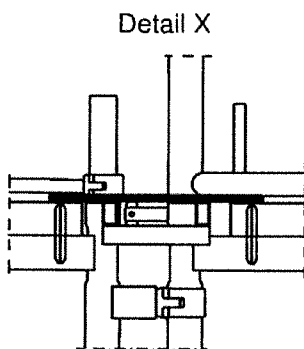


**Bild C.11: Konsole 64**



Die Konsolen 64 und 74 dürfen je für sich in einer beliebigen Ebene angeordnet werden. In der Konsolebene ist jeder Rahmen zu verankern. Bei  $L = 3.00$  m sind auch in der Ebene darunter mindestens „kurze“ Anker nach Bild C.1 anzubringen (siehe auch Anlage C9 bis C11). Die Verankerungskräfte können der Tabelle C.1 entnommen werden.

**Bild C.12: Schutzdach**



Das Schutzdach auf Konsole 74 kann in jeder verankerten Ebene angebracht werden. Dabei sind die Angaben in den Anlagen C9, C10 und C12 bis C15 zu beachten. Auf dem Schutzdach darf kein Material gelagert werden. Es ist deshalb durch einen Geländerholm  $\varnothing$  vom Gerüstbelag zu trennen.

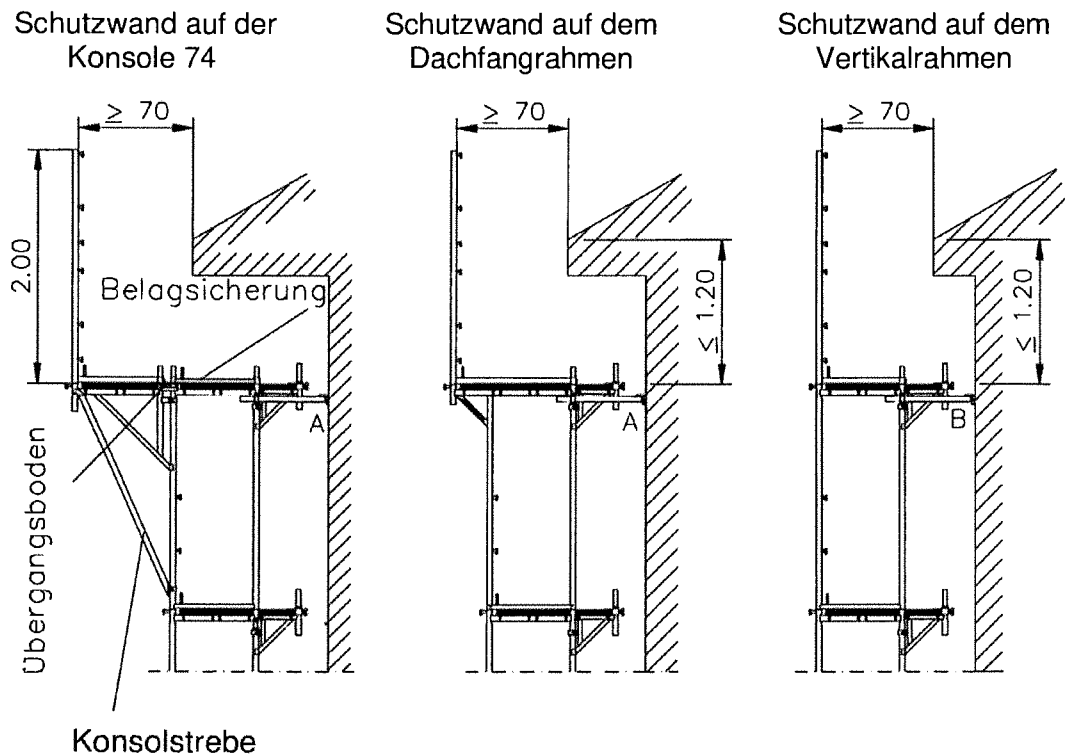
Die Verankerungskräfte können den Tabellen C.1 und C.2 entnommen werden.

**Gerüstsystem "PLETTAC SL 70"**

**Gerüstverbreiterungen, Konsole 64, Konsole 74, Schutzdach**

**Anlage C,  
 Seite 36**

**Bild C.13: Dachfanggerüst**



Der Schutzwandpfosten wird als oberer Gerüstabschluss in Abhängigkeit von der Größe des Traufenüberstandes entweder auf dem SL70-Vertikalrahmen, auf dem Dachfangrahmen oder auf der Konsole 74 angeordnet. Auf dem Vertikalrahmen und dem Ausleger ist der Schutzwandpfosten mit SL70-Schenkellänge und auf dem Dachfangrahmen mit SL100-Schenkellänge zu verwenden (Anlage A, Seite 42). Die Konsole 74 ist zusätzlich mit der Konsolstrebe (Anlage A, Seite 53) zu versehen. Alternativ kann ein Gerüstrohr mit Drehkupplungsanschluss eingebaut werden. Bei Ausbildung der Schutzwand mit Netzen gemäß Bild C.14 links und Feldlänge  $\leq 2.50$  m kann auf die Konsolstrebe verzichtet werden (siehe Anlage C12).

Der Abstand der Schutzwand von der Traufkante muss mindestens 0.70 m betragen. Bei einer Schutzwandhöhe von 2.00 m darf dann der Belag in der Dachfangebene nicht tiefer als 1.20 m unter der Traufkante liegen.

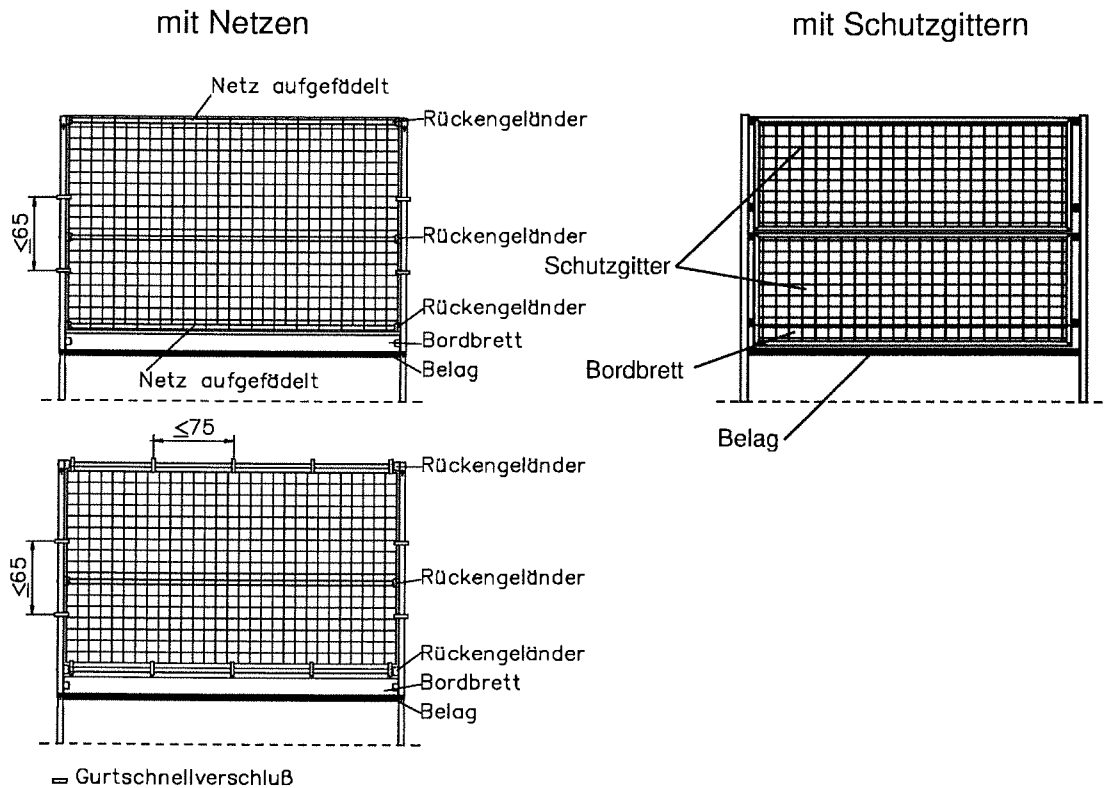
Bis auf die alten, 45 mm dicken Vollholzbeläge (Anlage A, Seite 15) dürfen alle in Tab. B 1 aufgeführten Beläge eingebaut werden. In der obersten Ebene ist jeder SL70-Rahmen zu verankern. Die Verankerungskräfte können den Tabellen C.1 und C.2 entnommen werden.

**Gerüstsystem "PLETTAC SL 70"**

**Dachfanggerüst**

**Anlage C,  
Seite 37**

**Bild C.14: Schutzwand**



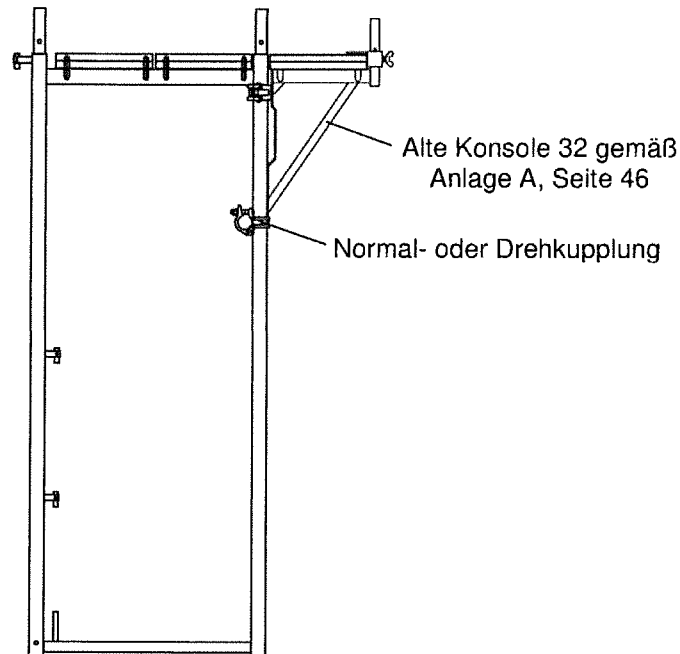
Die Schutzwand besteht wahlweise aus zwei übereinander eingehängten Schutzgittern (Anlage A, Seite 41) oder aus Netzen nach DIN EN 1263-1 mit höchstens 10 cm Maschenweite. Die Netze sind entweder Masche für Masche auf Rückengeländer, welche auf den untersten und obersten Kippstift der Schutzwandpfosten geschoben werden, aufzufädeln oder mit Gurtschnellverschlüssen an diesen zu befestigen. Für die Gurtschnellverschlüsse muss der Hersteller den Nachweis erbracht haben, dass diese für die Verwendung in der Schutzwand des Dachfangerüstes eine ausreichende Tragfähigkeit besitzen.

**Gerüstsystem "PLETTAC SL 70"**

**Schutzwand**

**Anlage C,  
Seite 38**

**Bild C.15: Verwendung der alten Verbreiterungskonsolen 32**



Damit Gerüst- und Konsolbelag auf einer Höhe liegen, muss bei den alten Verbreiterungskonsolen 32 mit Blechanlage gemäß Anlage A, Seite 46 die Anschlusskupplung unter den Auflagerriegel des Vertikalrahmens anschlagen. Bei Verwendung von Rahmen mit 4-kant Einpressung des Rohrverbinders kann die Kupplung unter Umständen abrutschen. Es ist deshalb eine zusätzliche Rutschsicherung erforderlich, z.B. das Anbringen einer Normal- oder Drehkupplung unter dem Anlageblech.

**Gerüstsystem "PLETTAC SL 70"**

**Konsole 32 (alte Ausführung)**

**Anlage C,  
Seite 39**

## Bescheid

**über die Änderung und Ergänzung der  
allgemeinen bauaufsichtlichen Zulassung/  
allgemeinen Bauartgenehmigung  
vom 5. Juni 2020**

**Zulassungsstelle für Bauprodukte und Bauarten**

**Bautechnisches Prüfamt**

Eine vom Bund und den Ländern  
gemeinsam getragene Anstalt des öffentlichen Rechts

Mitglied der EOTA, der UEAtc und der WFTAO

Datum:

29.10.2020

Geschäftszeichen:

I 37.1-1.8.1-51/20

**Nummer:**

**Z-8.1-29**

**Geltungsdauer**

vom: **29. Oktober 2020**

bis: **2. Juni 2025**

**Antragsteller:**

**ALTRAD plettac assco GmbH**

Daimlerstraße 2

58840 Plettenberg

**Gegenstand dieses Bescheides:**

**Gerüstbauteile für das Gerüstsystem "PLETTAC SL 70"**

Dieser Bescheid ändert und ergänzt die allgemeine bauaufsichtliche Zulassung / allgemeine Bauartgenehmigung Nr. Z-8.1-29 vom 5. Juni 2020.

Dieser Bescheid umfasst zwei Seiten und eine Anlage. Er gilt nur in Verbindung mit der oben genannten allgemeinen bauaufsichtlichen Zulassung/allgemeinen Bauartgenehmigung und darf nur zusammen mit dieser verwendet werden.

DIBt



## II BESONDERE BESTIMMUNGEN

Die Besonderen Bestimmungen der allgemeinen bauaufsichtlichen Zulassung / allgemeinen Bauartgenehmigung werden wie folgt geändert und ergänzt:

**a) Tabelle 1 wird wie folgt ergänzt:**

**Tabelle 1:** Gerüstbauteile für das Gerüstsystem "PLETTAC SL 70"

Bezeichnung	Anlage A, Seite	Details / Komponenten nach Anlage A, Seite
SL-Sicherheitsgeländer	137a	26

### ZU ANLAGE A:

**b) In Anlage A wird die Seite 137 durch die Seite 137a ersetzt.**

### ZU ANLAGE B:

**c) Im Abschnitt B.5 wird der sechste Absatz durch folgende Fassung ersetzt:**

Die in den Bauwerksfronten zur Aufnahme der Ankerkräfte anzuordnenden Befestigungsmittel müssen mindestens für die in den Tabellen C.1 und C.2 angegebenen Ankerkräfte ausgelegt sein. Die dort angegebenen charakteristischen Werte sind für den Nachweis der Weiterleitung der Lasten in die Ankerpunkte mit dem Teilsicherheitsbeiwert  $\gamma_F$  (i.d.R.  $\gamma_F = 1,5$ ) zu multiplizieren.

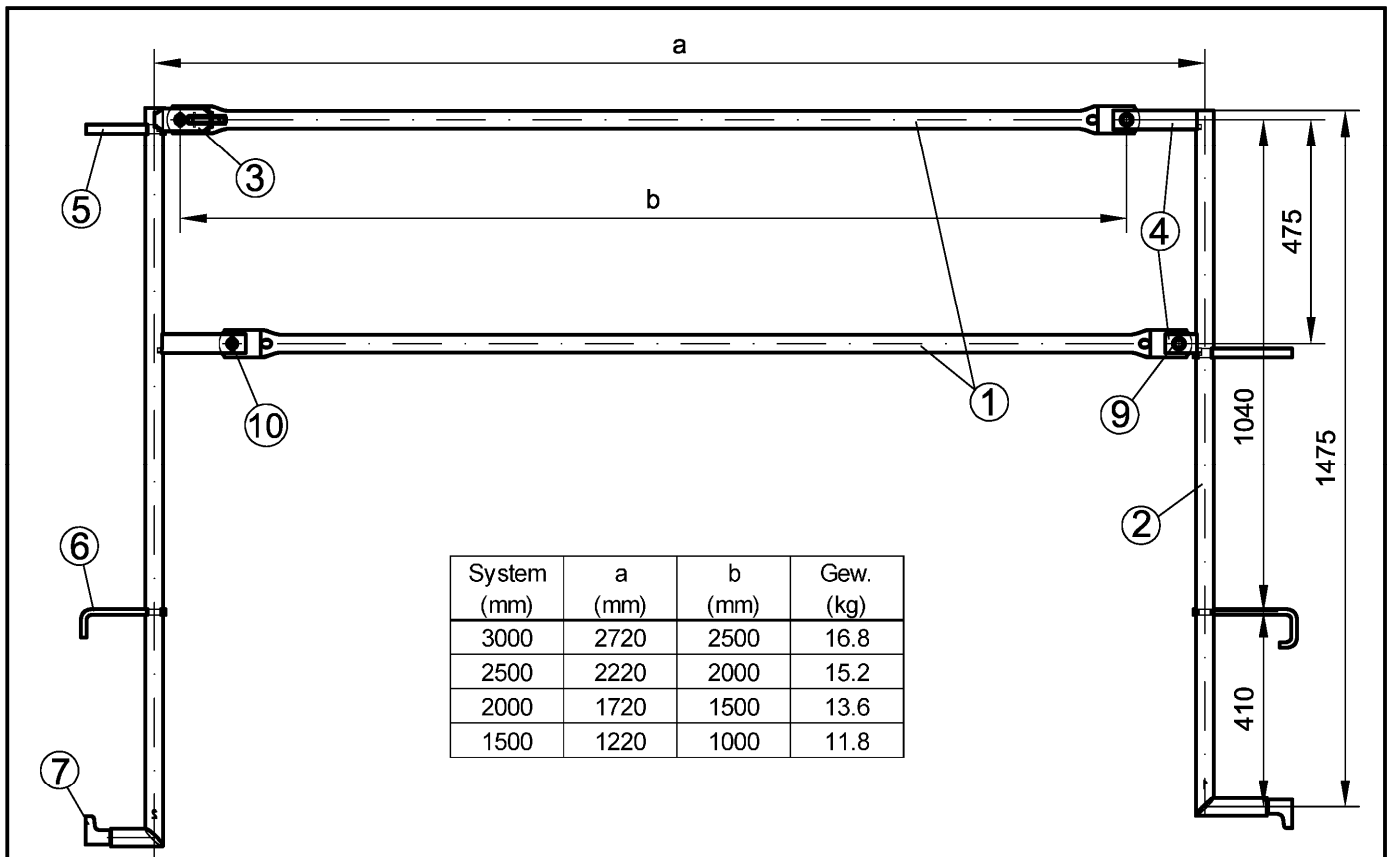
**d) Tabelle B.2 wird wie folgt ergänzt:**

**Tabelle B.2:** Bauteile der Regelausführung

Bezeichnung	Anlage A, Seite
SL-Sicherheitsgeländer	137a

Andreas Schult  
Referatsleiter

Beglaubigt  
Dr.-Ing. Gilow-Schiller



System (mm)	a (mm)	b (mm)	Gew. (kg)
3000	2720	2500	16.8
2500	2220	2000	15.2
2000	1720	1500	13.6
1500	1220	1000	11.8

System

- |    |                             |                                 |                       |
|----|-----------------------------|---------------------------------|-----------------------|
| 1  | Geländerholm                |                                 | s. Anlage A, Seite 26 |
| 2  | Rohr $\varnothing$ 38*1.8   | S235JRH                         | DIN EN 10219-1        |
| 3  | Rohr $\varnothing$ 48.3*2.7 | S235JRH $R_{eh} \geq 320N/mm^2$ | DIN EN 10219-1        |
| 4  | Rohr 40*20*2                | S235JRH                         | DIN EN 10219-1        |
| 5  | Flachstahl 20*8             | S235JR                          | DIN EN 10025-2        |
| 6  | Vierkantstahl 12*12         | S235JR                          |                       |
| 7  | Rohr 60*60*5                | S355J2H                         | DIN EN 10219-1        |
| 8  | Sicherungsbügel             |                                 |                       |
| 9  | Rohrniet $\varnothing$ 20   | St.                             | DIN 7340              |
| 10 | Rohr $\varnothing$ 21.3*2   | S235JRH                         | DIN EN 10219-1        |

Überzug nach DIN EN ISO 1461-t Zn o

Gerüstsystem "PLETTAC SL 70"

SL - Sicherheitsgeländer

Anlage A,  
 Seite 137a





PLETTAC  
ASSCO  
GERÜSTE  
SCAFFOLDING

ALTRAD PLETTAC ASSCO GMBH  
Adam-Opel-Straße 7 - 58840 Plettenberg, Germany  
Tel.: +49 2391 815-01 - Fax: +49 2391 815-376 - E-mail: [info@plettac-assco.de](mailto:info@plettac-assco.de)  
[www.plettac-assco.de](http://www.plettac-assco.de)

---