

# Montageanleitung Steigleitern



MUNK GmbH gilt weit über Europa hinaus als erste Adresse für Leitern, Rollgerüste und Sonderkonstruktionen. Nicht zuletzt, weil Sie auf unsere Produkte eine Qualitätsgarantie von 15 Jahren erhalten.

Seit über 110 Jahren hat Steigtechnik aus Günzburg Tradition. Heute wird das Unternehmen bereits in der vierten Generation von der Gründerfamilie geführt. Mit über 200 engagierten Mitarbeitern entwickelt und fertigt die MUNK GmbH rundum intelligente Lösungen. Nicht von ungefähr lautet unser Motto daher „Steigtechnik mit Grips“. Aber was genau verstehen wir darunter? Ganz einfach: Clevere Produkte und Produktdetails mit praktischem Mehrwert für unsere Kunden. Dazu gehören z.B. nivello®-Leiterschuhe für erhöhte Rutsch- und Standsicherheit oder die ergonomische Griffzone ergopad®. Sie macht das Tragen von Leitern komfortabel und Rücken schonend wie nie zuvor.

Besonders wichtig ist uns seit jeher, dass die Produktion ausschließlich an unserem Unternehmenssitz im bayerischen Günzburg erfolgt. Das Ergebnis dieser bodenständigen Firmenpolitik ist ein einzigartiges Versprechen: 15 Jahre Qualitätsgarantie geben Ihnen stets das gute und sichere Gefühl, sich mit MUNK GmbH für das richtige Produkt entschieden zu haben.

Fertigung am Heimatstandort ist für uns also Qualitätsmerkmal und Philosophie zugleich – und auch hier gehören wir zu den Pionieren: Wir sind das erste Unternehmen, dessen Produkte vom TÜV Nord mit dem Gütesiegel „Made in Germany“ zertifiziert wurden.

Apropos Auszeichnungen: Für die Sicherung und Schaffung von Arbeitsplätzen, Service und Kundennähe, den hohen Innovationsgrad und das Engagement in der Region wurde unserem Unternehmen der „Große Preis des Mittelstandes 2009“ verliehen und damit der bundesweit wichtigste Preis seiner Art.

Die Lösungen der MUNK GmbH sind in zahlreichen Bereichen im Einsatz: in Industrie und Handwerk, bei öffentlichen Auftraggebern und natürlich auch im Privatbereich.

Fordern Sie kostenfrei Unterlagen an:

Den Steigtechnik-Ratgeber mit über 1500 Standardlösungen, unsere Kataloge „Sonderkonstruktionen“ und „Steigtechnik-Lösungen für die Luftfahrt“ mit vielen Einsatzbeispielen bereits gelieferter Kundenlösungen, Rollcontainer-Ratgeber oder den Rettungstechnik-Ratgeber mit professioneller Technik für den Brand-, Rettungs- und Katastropheneinsatz.

Besuchen Sie uns auch im Internet unter [www.munk-group.com](http://www.munk-group.com)



## Inhalt

1	Allgemeines . . . . .	5
2	Produktinformation . . . . .	6
2.1	Normen und Vorschriften. . . . .	6
2.2	Auszugskräfte für Befestigungen. . . . .	6
2.2.1	Steigleiter, ohne Fußplatte . . . . .	7
2.2.2	Steigleiter, mit Fußplatte . . . . .	8
2.2.3	Steigleiter mit Rückenschutz, ohne Fußplatte . . . . .	9
2.2.4	Steigleiter mit Rückenschutz, mit Fußplatte . . . . .	10
2.2.5	Steigleiter mit Steigschutzschiene, ohne Fußplatte . . . . .	11
2.2.6	Steigleiter mit Steigschutzschiene, mit Fußplatte . . . . .	12
3	Sicherheitsbestimmungen . . . . .	13
3.1	Bestimmungsgemäße Verwendung. . . . .	13
3.2	Produktsicherheit. . . . .	13
3.3	Pflichten des Unternehmers . . . . .	13
3.4	Pflichten des Betreibers. . . . .	14
3.5	Bauliche Veränderungen, Ersatzteile . . . . .	15
3.6	Sicherheitsmaßnahmen zu bestimmten Betriebsphasen. . . . .	15
3.6.1	Transport und Montage . . . . .	15
3.6.2	Montage . . . . .	16
3.6.3	Normalbetrieb . . . . .	16
3.6.4	Störungen . . . . .	17
3.6.5	Prüfungen und Wartung . . . . .	17
4	Wartung. . . . .	18
4.1	Prüfungen . . . . .	18
4.2	Instandsetzung . . . . .	18
4.3	Reinigung und Pflege . . . . .	18
4.4	Entsorgung . . . . .	18
5	Steigleitern. . . . .	19
5.1	Systeme-Maße, einzügig. . . . .	19
5.2	Systeme-Maße, zweizügig . . . . .	20
5.3	Systeme-Maße, gemäß DIN/DIN EN ISO . . . . .	21

5.4	Systemübersicht und Montage .....	28
6	Steigschutz .....	59
6.1	System-Maße .....	59
6.2	Systemübersicht und Montage .....	60

## 1 Allgemeines

Diese Bedienungsanleitung ist Teil der Produkte „Steigleitern“ und „Steigschutz“ (im Folgenden kurz „Steigleiter-System“ genannt) der MUNK GMBH:

Die Teile des Produkts sind nach dem aktuellen Stand der Technik und anerkannten sicherheitstechnischen Regeln entwickelt worden. Dennoch können beim Betrieb des Produkts Gefahren für Leib und Leben des Benutzers oder Dritter bzw. Beeinträchtigungen des Produkts und anderer Sachwerte entstehen.

- Montageanleitung vor Gebrauch aufmerksam lesen.
- Montageanleitung während der Lebensdauer des Produkts aufbewahren.
- Montageanleitung dem Montage- und Service-Personal jederzeit zugänglich machen.
- Montageanleitung an jeden nachfolgenden Besitzer oder Benutzer des Produkts weitergeben. Montageanleitung bei jeder vom Hersteller erhaltenen Ergänzung aktualisieren.

Bei Benutzung des Steigschutzsystems (Fallschutz):



### **Hinweis**

**Beachten Sie zusätzlich unsere Informationsbroschüre „Montage- und Gebrauchsanleitung für Steigschutzsystem GÜFA“.**



### **Vorsicht**

Der Vorsichtshinweis warnt vor der Gefahr von tödlichen Unfällen oder Verletzungen bei ungenauem Befolgen oder Nichtbefolgen von Bedienungs- und Arbeitsanweisungen.



### **Achtung**

Der Achtungshinweis steht bei Arbeits- oder Betriebsverfahren, die genau einzuhalten sind, um eine Beschädigung oder Zerstörung der Anlage zu vermeiden



### **Hinweis**

Hinweis steht für technische Erfordernisse und wichtige Informationen, die besonders beachtet werden müssen.

## 2 Produktinformation

Das Steigleiter-System ist eine Konstruktion im Baukastenprinzip in mehreren Ausführungen. Mit dem Baukastensystem kann jede gewünschte Steighöhe durch Kombination von aufeinander abgestimmten Bauelementen erreicht werden. Ggf. sind einzelne Elemente bauseits auf die nötigen Maße abzulängen.

Alle Verbindungsstellen des Steigleiter-Systems sind als Schraubverbindungen ausgeführt, um die Montage zu vereinfachen.

### 2.1 Normen und Vorschriften

Das Steigleiter-System entspricht folgenden Normen und Vorschriften:

Norm	Titel
DIN 18799-1	Ortsfeste Steigleitern an baulichen Anlagen – Teil 1: Steigleitern mit Seitenholmen, sicherheitstechnische Anforderungen und Prüfungen
DIN 14094-1	Notleiteranlagen – Teil 1: Notleiter mit und ohne Rückenschutz, Haltevorrichtung, Podeste
DIN EN ISO 14122-4	Sicherheit von Maschinen – Ortsfeste Zugänge zu maschinellen Anlagen – Teil 4: Ortsfeste Steigleitern

### 2.2 Auszugskräfte für Befestigungen

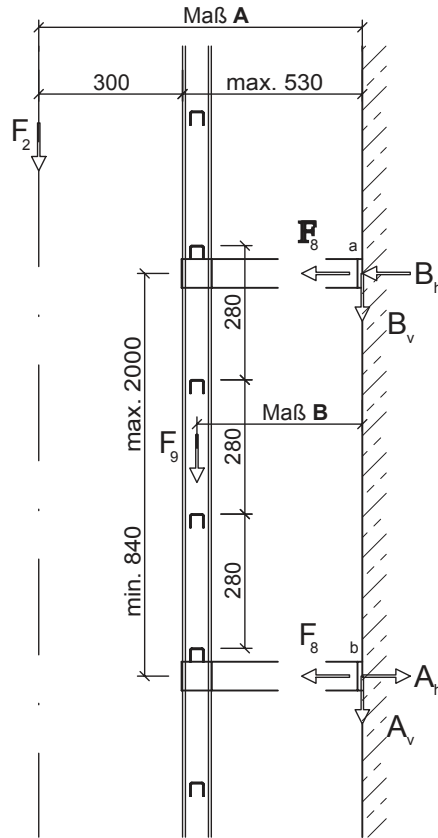


**Hinweis**

Die Wirkung der Befestigungslaschen mit Holm als Rahmen (biegesteife Verbindung) muss sichergestellt sein.

Anschluss der Laschen am Holm entsprechen ausführen.

2.2.1 Steigleiter, ohne Fußplatte



Pos	Maß A [mm]	Maß B [mm]	Bh [kN]
1	830	500	1,11
2	780	450	1,06
3	730	400	1,01
4	680	350	0,96
5	630	300	0,90
6	580	250	0,85
7	530	200	0,80

a unterer Anschlusspunkt, nicht maßgebend Kräfte je Anschlusspunkt und Holm:

$$B = \text{Wurzel } (B_v * B_v + B_h * B_h) = 1,06 \text{ kN}$$

$$B_h = (F_2 * A + F_9 * B) / 840 + F_8 = 0,96 \text{ kN}$$

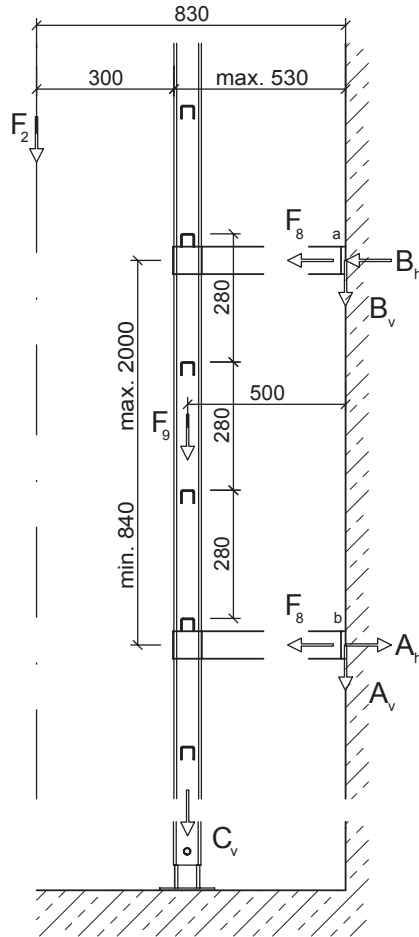
$$B_v = F_2 / 2 + F_9 / 2 = 0,44 \text{ kN}$$

$$F_2 = 0,75 \text{ kN je Holm (1,5 kN)}$$

$$F_8 = 0,30 \text{ kN je Holm}$$

$$F_9 = 0,13 \text{ kN je Holm (max. Last durch Leiterngewicht)}$$

**2.2.2 Steigleiter, mit Fußplatte**



a unterer Anschlusspunkt, nicht maßgebend Kräfte je Anschlusspunkt und Holm:

$$B = \text{Wurzel } (B_v \cdot B_v + B_h \cdot B_h) = 0,69 \text{ kN}$$

$$B_h = (F_2 \times 300) / 840 + F_8 = 0,57 \text{ kN}$$

$$B_v = F_2 / 2 = 0,38 \text{ kN}$$

$$F_2 = 0,75 \text{ kN je Holm (1,5 kN)}$$

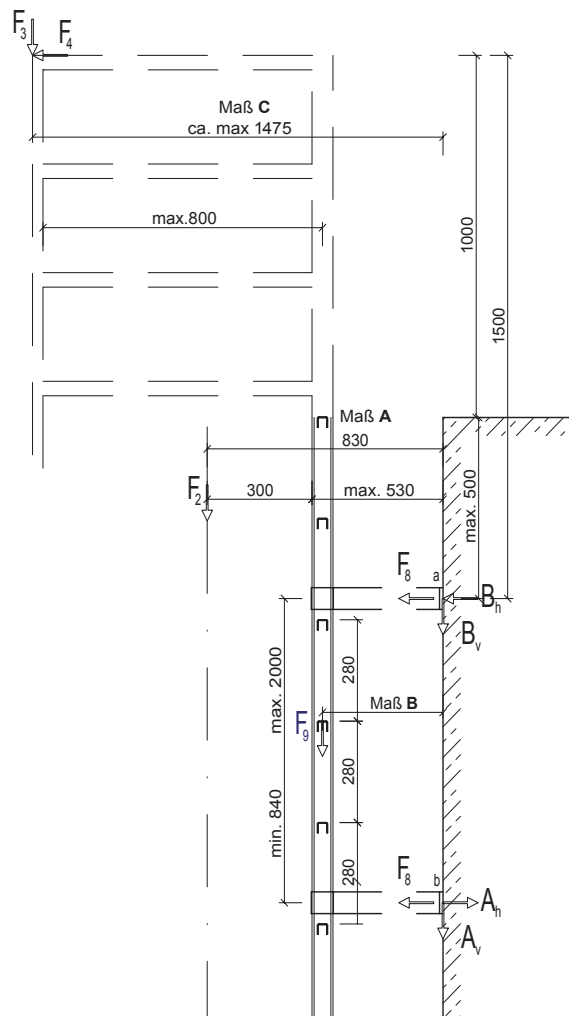
$$F_8 = 0,30 \text{ kN je Holm}$$

$$F_9 = 0,13 \text{ kN (je Holm; Leitergewicht: max. 9 kg/lfm, nächster Befestigungspunkt erst nach 2 m)}$$

$$C_v = (F_2 + F_9) / 2 \cdot \text{Leiternlänge (je Fußpunkt und je Holm)}$$



2.2.3 Steigleiter mit Rückenschutz, ohne Fußplatte



	Maß A	Maß B	Maß C	Bh
1	830	500	1475	2,44
2	780	450	1375	2,33
3	730	400	1275	2,22
4	680	350	1175	2,10
5	630	300	1075	2,00
6	580	250	975	1,88
7	530	200	875	1,77

a unterer Anschlusspunkt, nicht maßgebend

Kräfte je Anschlusspunkt und Holm:

$$B = \text{Wurzel } (B_v \cdot B_v + B_h \cdot B_h) = 2,21 \text{ kN}$$

$$B_h = (F_2 \cdot A + F_9 \cdot B + F_3 \cdot C + F_4 \cdot 1500) / 840 + F_8 = 2,10 \text{ kN}$$

$$B_v = F_2 / 2 + F_9 / 2 + F_3 / 2 = 0,69 \text{ kN}$$

$$F_2 = 0,75 \text{ kN je Holm (1,5 kN)}$$

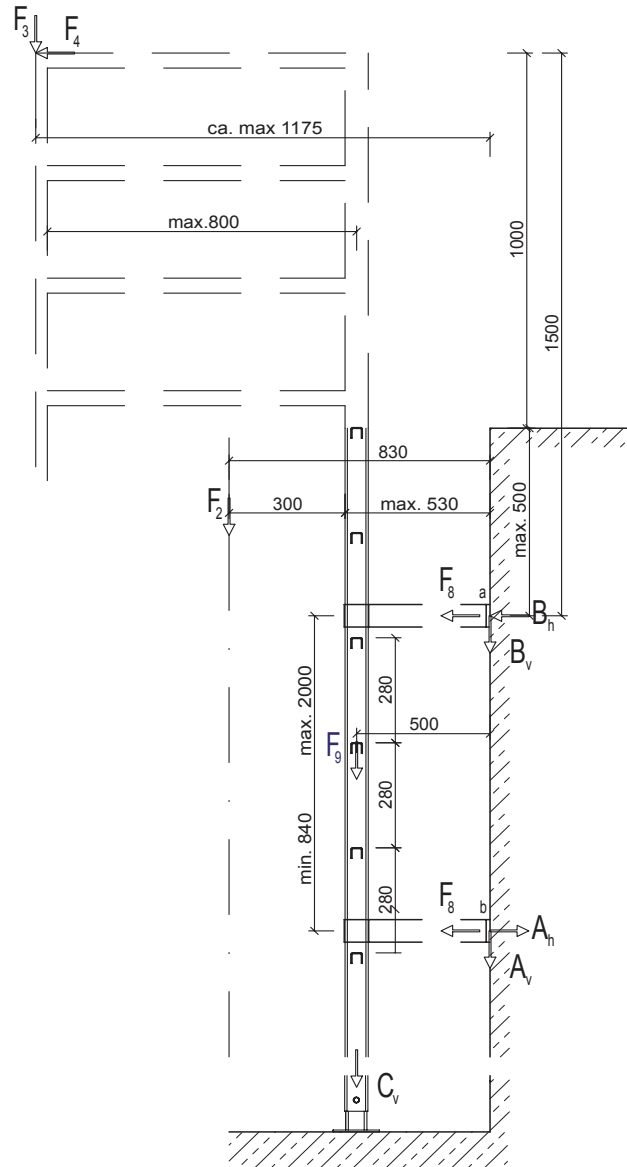
$$F_3 = 0,50 \text{ kN je Holm (0,5 kN)}$$

$$F_4 = 0,25 \text{ kN je Holm (0,5 kN)}$$

$$F_8 = 0,30 \text{ kN je Holm}$$

$$F_9 = 0,13 \text{ kN (je Holm; Leitergewicht: max. 9 kg/lfm, nächster Befestigungspunkt erst nach 2 m)}$$

### 2.2.4 Steigleiter mit Rückenschutz, mit Fußplatte



a unterer Anschlusspunkt, nicht maßgebend Kräfte je Anschlusspunkt und Holm:

$$B = \text{Wurzel } (B_v \cdot B_v + B_h \cdot B_h) = 1,62 \text{ kN}$$

$$B_h = (F_2 \cdot 300 + F_3 \cdot 800 + F_4 \cdot 1500) / 840 + F_8 = 1,49 \text{ kN}$$

$$B_v = F_2 / 2 + F_3 / 2 = 0,63 \text{ kN (F}_2 \text{ ungünstigst berücksichtigt)}$$

$$F_2 = 0,75 \text{ kN je Holm (1,50 kN)}$$

$$F_3 = 0,50 \text{ kN je Holm (0,5 kN)}$$

$$F_4 = 0,25 \text{ kN je Holm}$$

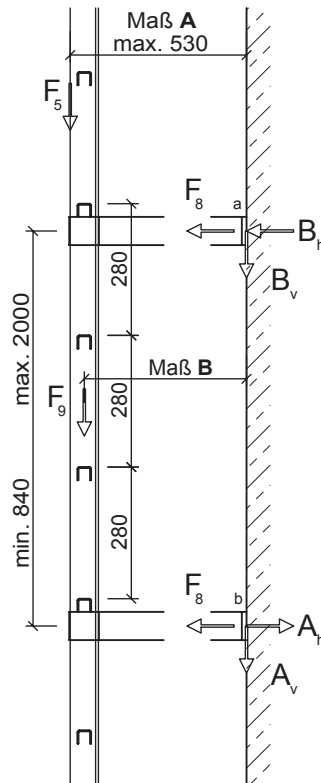
$$F_8 = 0,30 \text{ kN je Holm}$$

$$F_9 = 0,13 \text{ kN (je Holm; Leitergewicht: max. 9 kg/lfm, nächster Befestigungspunkt erst nach 2 m)}$$

$$C_v = F_3 + (F_2 + F_9) / 2 \cdot \text{Leiternlänge (je Fußpunkt und je Holm). Annahme: F}_3 \text{ wirkt nur 1x}$$

### 2.2.5 Steigleiter mit Steigschutzschiene, ohne Fußplatte

- Steigschutzschiene an mindestens 4 Sprossen anschließen.



Pos	Maß A [mm]	Maß B [mm]	Bh [kN]
1	530	500	2,27
2	480	450	2,08
3	430	400	1,89
4	380	350	1,71
5	330	300	1,52
6	280	250	1,33
7	230	200	1,15

a unterer Anschlusspunkt, nicht maßgebend Kräfte je Anschlusspunkt und Holm:

$$B = \text{Wurzel } (B_v \cdot B_v + B_h \cdot B_h) = 2,10 \text{ kN}$$

$$B_h = (F_5 \cdot A + F_9 \cdot B) / 840 + F_8 = 1,84 \text{ kN}$$

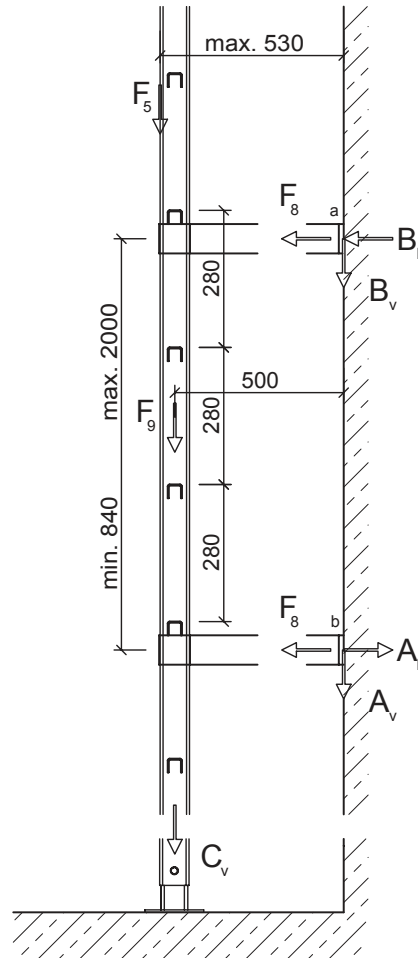
$$B_v = F_5 / 2 + F_9 / 2 = 1,57 \text{ kN}$$

$$F_5 = 3,0 \text{ kN je Holm (6,0 kN)}$$

$$F_8 = 0,3 \text{ kN je Holm}$$

$$F_9 = 0,13 \text{ kN (je Holm; Leitergewicht: max. 9 kg/lfm, nächster Befestigungspunkt erst nach 2 m)}$$

**2.2.6 Steigleiter mit Steigschutzschiene, mit Fußplatte**



a unterer Anschlusspunkt, nicht maßgebend Kräfte je Anschlusspunkt und Holm:

$$B = \text{Wurzel} (B_v \cdot B_v + B_h \cdot B_h) = 0,41 \text{ kN}$$

$$B_h = (F_5 \cdot 30) / 840 + F_8 = 0,41 \text{ kN}$$

$$B_v = 0 \text{ kN}$$

$$F_8 = 0,30 \text{ kN je Holm}$$

$$C_v = F_5 + F_9 / 2 \cdot \text{Leiternlänge}$$

$$F_5 = 3,00 \text{ kN je Holm (max. Gesamtlast = 6,0 kN Stoßkraft beim Fangfall)}$$

$$F_9 = 0,13 \text{ kN je Holm (max. Last durch Leiterngewicht)}$$

$$C_v = 3,00 + 0,13 / 2 = 3,07 \text{ kN} \cdot \text{Leiternlänge (je Fußpunkt und je Holm)}$$

### 3 Sicherheitsbestimmungen

#### 3.1 Bestimmungsgemäße Verwendung

Das Steigleiter-System ist ausgelegt für die Verwendung als Zustiegshilfe, Notleiter/-ausstieg für Personen gemäß Norm.

- Bei der Montage und Instandhaltung nur Original-Bauteile verwenden.

Die Kombination mit Bauteilen anderer Hersteller und mit Zubehörteilen außer den in dieser Montageanleitung genannten kann die Sicherheit beeinträchtigen und ist nicht zulässig.

Die Verwendung des Steigleiter-Systems zum Transport von Lasten ist nicht bestimmungsgemäß und unzulässig.

#### 3.2 Produktsicherheit

- Produkt nur in technisch einwandfreiem Zustand sowie bestimmungsgemäß, sicherheits- und gefahrenbewusst unter Beachtung der Montageanleitung benutzen.
- Störungen, die die Sicherheit beeinträchtigen können (z.B. Abweichungen von den Bedingungen für den zulässigen, bestimmungsgemäßen Gebrauch) umgehend beseitigen lassen.

#### 3.3 Pflichten des Unternehmers

- Vor der Montage ermitteln, ob am vorgesehenen Montageplatz Anlagen vorhanden sind, durch die Personen gefährdet werden können.
- Anlagen, Maschinen und Bereiche ausreichend absichern, so dass von ihnen keine Gefahren für das Personal ausgehen.
- Diese Montageanleitung dem Betreiber und dem Personal zur Verfügung stellen.
- Für den Betrieb durch den Betreiber eine Betriebsanweisung erstellen lassen, die alle für den sicheren Betrieb nötigen Angaben enthält:
  - Gefährdungsbeurteilung
  - Verhalten bei Benutzung des Produkts
  - Verhalten bei festgestellten Mängeln

### 3.4 Pflichten des Betreibers

#### Vorschriften

- Montageanleitung
- Landesspezifische und regionale Vorschriften und Verordnungen
- Landesbauordnung
  - gültige Unfallverhütungsvorschriften, DGUV Regelwerk
  - Arbeitsstättenrichtlinie
  - Arbeitsmedizinische Regeln
  - Betriebsanweisung

#### Personal

- Montage und alle anderen in der Montageanleitung genannten Arbeiten nur durch einen fachlich geeigneten Vorgesetzten planen, leiten und durchführen lassen.
- Bei Montage, Service-Arbeiten, Umrüstungen, Wartung, Instandhaltung und Demontage nur geeignetes und geschultes Fachpersonal einsetzen.
- Zuständigkeiten des Personals bei Montage, Service-Arbeiten, Umrüstungen, Wartung, Instandhaltung und Demontage entsprechend seiner Qualifikation und Arbeitsplatzbeschreibung festlegen.
- Einschlägige Unfallverhütungs- und Sicherheitsvorschriften sowie Arbeitsstättenrichtlinie dem Personal zur Verfügung stellen.
- Notwendige persönliche Schutzausrüstung (PSA) dem Personal zur Verfügung stellen.
- Sicherstellen, dass folgende Voraussetzungen erfüllt sind:
  - Das Personal hat diese Montageanleitung, insbesondere das Kapitel „Sicherheitshinweise“, gelesen und verstanden.
  - Das Personal kennt die einschlägigen Unfallverhütungs- und Sicherheitsvorschriften sowie die Arbeitsstättenrichtlinie.
  - Das Personal trägt die persönliche Schutzausrüstung.

#### Montage

- Es dürfen nur unbeschädigte und fehlerfreie Originalteile des Herstellers verwendet werden.

### Vorbereitung

- Alle Einzelteile auspacken und auf Vollständigkeit überprüfen (siehe Abschnitt Systemübersicht und Montage).
- Alle Einzelteile auf Beschädigungen überprüfen.
- Montageanleitung beachten

### 3.5 Bauliche Veränderungen, Ersatzteile



Veränderungen und Umbauten können die Betriebssicherheit des Produkts gefährden. Dazu gehören:

- Eigenmächtige bauliche Veränderungen am Produkt
- Bauliche Veränderungen am Baukörper, die sich auf die Sicherheit des Produkts auswirken.

Für daraus entstandene Schäden übernimmt die MUNK GMBH keine Haftung. Nur die MUNK GMBH selbst, eine durch sie autorisierte Servicestelle oder durch sie ermächtigtes und ausgebildetes Personal dürfen das Produkt ändern oder umrüsten.

- Nur Original-Ersatzteile der MUNK GMBH verwenden.

### 3.6 Sicherheitsmaßnahmen zu bestimmten Betriebsphasen

#### 3.6.1 Transport und Montage



Herabfallende Produktteile können Tod oder schwere Verletzungen verursachen.

- Sicherstellen, dass für das Anschlagen von Lasten, die Bedienung der Lasthebe-Einrichtungen und die Einweisung nur autorisiertes und dafür geschultes Personal eingesetzt wird.
- Geeignete Lasthebemittel verwenden.

Beim Ausrichten und Montieren am Baukörper besteht Verletzungs- und Quetschgefahr.

- Beim Aufrichten genügend Abstand zu Personen halten.
- Bei der Montage von Produktteilen für sicheren Stand sorgen.
- Produktteile, z.B. Leitern, Überstiege, Podeste, erst nach vollständiger Montage und Prüfung der sicheren Befestigung belasten.

### 3.6.2 Montage



- Lieferung auf Vollständigkeit prüfen. Alle Teile auf Beschädigungen prüfen, ggf. beschädigte Teile aussortieren.
- Vor der Montage folgende Punkte durch einen Sachverständigen für Standsicherheit prüfen lassen und bauseits sicherstellen, dass die Bedingungen für eine sichere Montage gegeben sind:
  - Bau- und Tragwerk (Stahlkonstruktionen) sowie Baugrund (Beton oder Stein) sind ausreichend tragfähig.
- Dübel dürfen zur Befestigung von Steigleiteranlagen an Bauwerken nur verwendet werden, wenn ausreichende Bemessung, Anzahl und Werkstoff bei der Planung ermittelt und festgelegt wurden. Die Eignung muss durch einen Verwendbarkeitsnachweis bestätigt (z.B. bauaufsichtliche Zulassung) oder besonders nachgewiesen sein (z.B. durch Auszugsversuche). Ggf. mit Hersteller der Dübel Kontakt aufnehmen. Angaben in der Gebrauchsanweisung des Herstellers beachten.
- Bei der Auswahl der Dübel die Lastangaben der einzelnen Halterungen und Wandhalter berücksichtigen.
- Bei Verwendung von Montagehilfsmitteln (z.B. Gerüste, Kräne usw.) die jeweiligen Bedienungs- und Gebrauchsanleitungen lesen und beachten.
- Nur Rückenschutz oder Fallschutz montieren. Rückenschutz und Fallschutz nicht parallel an einer Steigleiter montieren.
- Bei Notleiteranlagen mit Notabstiegsleiter muss die Beschaffenheit der Aufstandsfläche gewährleisten, dass die Sprossen des ausgefahrenen Leiterteils und des untersten Leitersegments, während der gesamten Lebensdauer der Leiteranlage, auf gleicher Höhe liegen.
- Die sachgerechte Montage ist individuell für jedes Bauvorhaben zu erbringen und durch einen verantwortlichen Sachverständigen für Standsicherheit während, sowie nach der Montage prüfen und kontrollieren zu lassen. Hierüber ist ein Prüfprotokoll zu erstellen.



### 3.6.3 Normalbetrieb



#### Betreiber

- Benutzer regelmäßig, mindestens jedoch einmal im Jahr, in der richtigen Verwendung des Produkts unterweisen.
- Produkt nur in sicherem und funktionsfähigem Zustand betreiben.
- Produkt nur betreiben, wenn alle Schutzeinrichtungen vorhanden und funktionsfähig sind.
- Sicherstellen, dass das Produkt nicht unbefugt benutzt werden kann.
- Produkt nur mit persönlicher Schutzausrüstung, Helm, Handschuhe und Sicherheitsschuhe benutzen.
- Produkt darf nur durch besonders unterwiesenen Personen benutzt werden.
- Der Betreiber muss die Anzahl der erforderlichen Auffanggeräte festlegen. Es müssen jedoch mindesten zwei Auffanggeräte sein.
- Produkt darf nicht mit inkompatiblen Auffanggeräten benutzt werden, sondern nur mit Auffanggeräten der Munk GmbH. Es besteht ansonsten Absturzgefahr.

#### Benutzer

- Vor jeder Verwendung das Produkt durch Sichtprüfung auf ordnungsgemäßen Zustand, insbesondere der Sicherheitseinrichtungen, prüfen.

### 3.6.4 Störungen



- Produkt nicht verwenden, wenn Sicherheitseinrichtungen oder Produktteile beschädigt sind oder Hinweise auf Schäden vorliegen.
- Bei Störungen der Funktionen oder Schäden an Produktteilen Produkt sofort gegen Verwendung und Zutritt sperren.
- Beschädigte Produktteile aussondern und durch Originalersatzteile ersetzen lassen. Schäden am Produkt und Störungen der Funktionsweise sofort beheben lassen.

### 3.6.5 Prüfungen und Wartung



- Vorgeschriebene Intervalle der Prüfungen und Instandhaltungen einhalten.
- Prüfungen und Wartungsarbeiten nur von dafür ausgebildetem und vom Betreiber autorisiertem Personal ausführen lassen.
- Prüfungen und Wartungsarbeiten nur ausführen, wenn das Produkt gesichert ist und ein Zutritt durch Unbefugte ausgeschlossen ist. Am Produkt und an den Zugängen entsprechende Warnschilder anbringen.
- Sicherstellen, dass alle benötigten Werkzeuge und Hilfsmittel in technisch einwandfreiem und betriebssicherem Zustand sind.

## 4 Wartung

### 4.1 Prüfungen

#### Jährliche Prüfung

- Produkt entsprechend den Einsatzbedingungen und den betrieblichen Verhältnissen nach Bedarf, mindestens jedoch einmal jährlich, auf einwandfreien Zustand und sichere Funktion durch einer Befähigten Person prüfen lassen.
- Prüfung und Prüfungsergebnisse dokumentieren. Prüflisten sind unter [www.steigtechnik.de](http://www.steigtechnik.de) abrufbar.
- Prüfplakette am Produkt beachten und nach Prüfung erneuern.

### 4.2 Instandsetzung

- Beschädigte Bauteile durch Original-Ersatzteile ersetzen.
- Keine Ersatzteile verwenden, die nicht von MUNK GMBH für das Produkt zugelassen sind.

### 4.3 Reinigung und Pflege

- Verunreinigungen mit geeigneten, materialschonenden Substanzen reinigen.
- Keine Säuren und Laugen verwenden, die die Oberflächen angreifen könnten.
- Beschädigte Oberflächen mit Korrosionsschutzmittel behandeln.
- Bewegliche Leiternteile, Scharniere, Sicherungsschranke mit geeignetem Schmiermittel schmieren.

### 4.4 Entsorgung

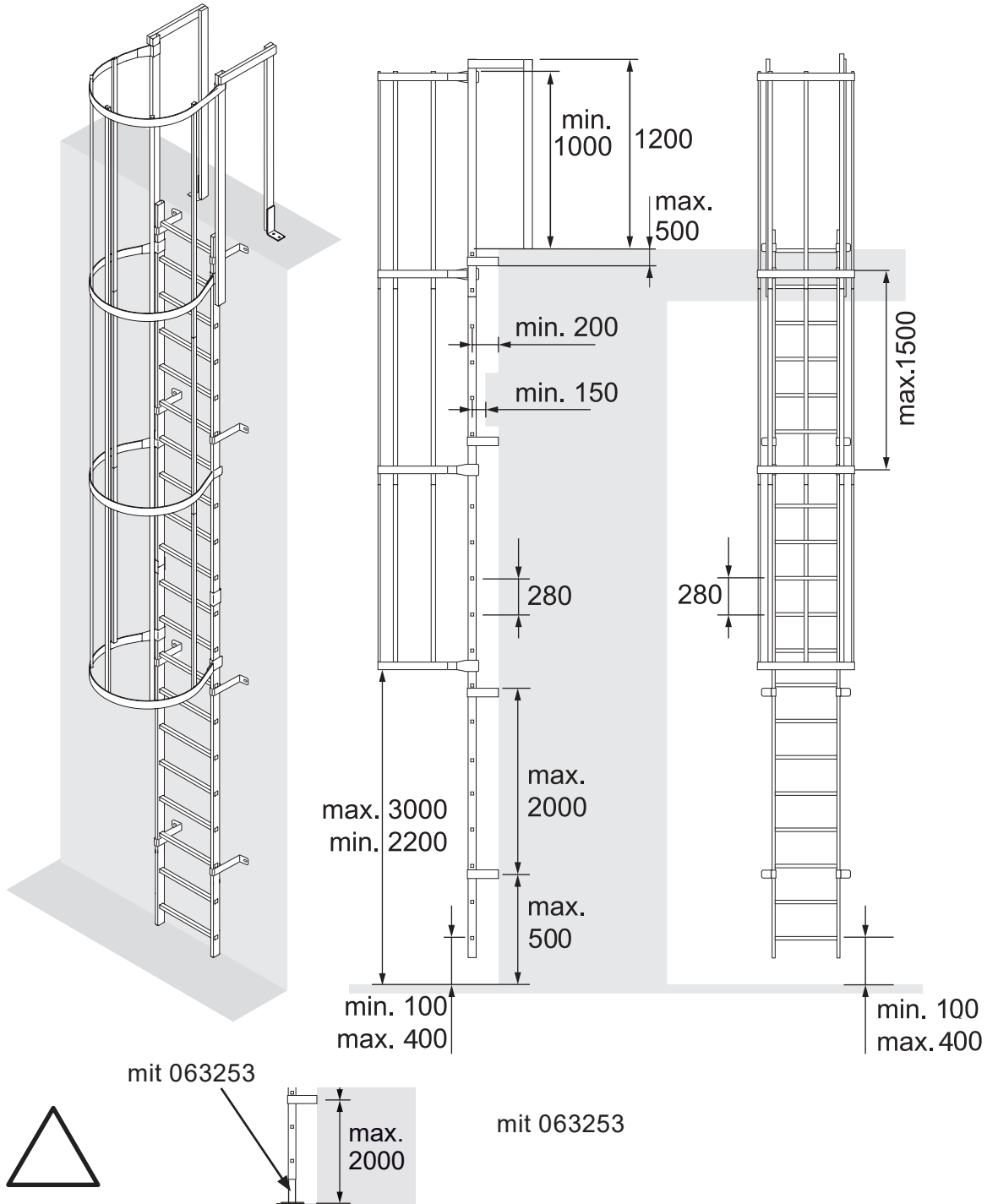
- Vor der Entsorgung des Produkts folgende Schritte durchführen:
  - Produkt gegen Zutritt absichern.
- Produkt fachgerecht demontieren und entsprechend den regionalen Vorschriften entsorgen.
- Vorschriften und Regelungen zur Entsorgung von Metallen und Kunststoffen beachten.

## 5 Steigleitern

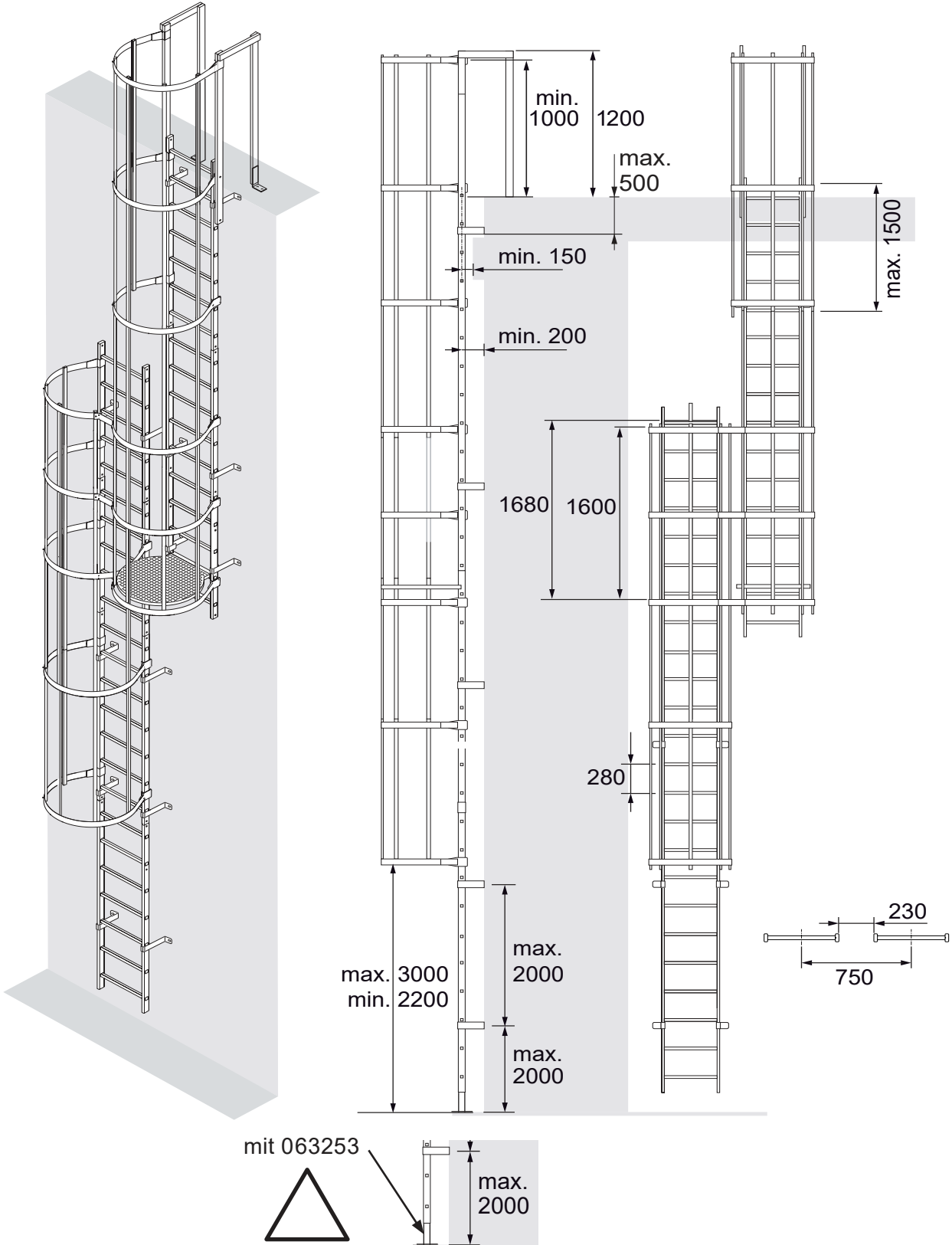


Die Senkrechtstreben des Rückenschutzes müssen mit mind. zwei Rückenschutzstreben verbunden sein, um die geforderte Stabilität zu gewährleisten.

### 5.1 Systeme-Maße, einzügig



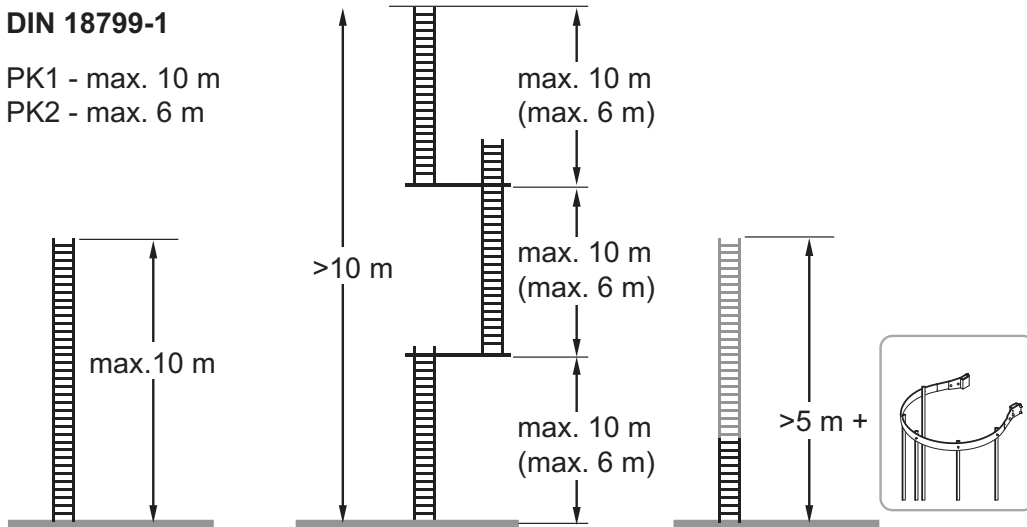
5.2 Systeme-Maße, zweizügig



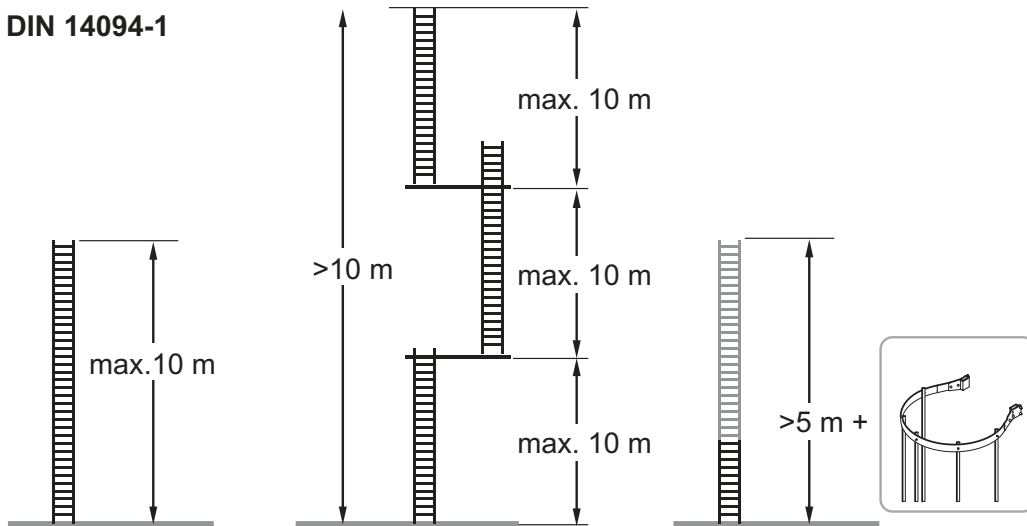
**5.3 Systeme-Maße, gemäß DIN/DIN EN ISO**

**DIN 18799-1**

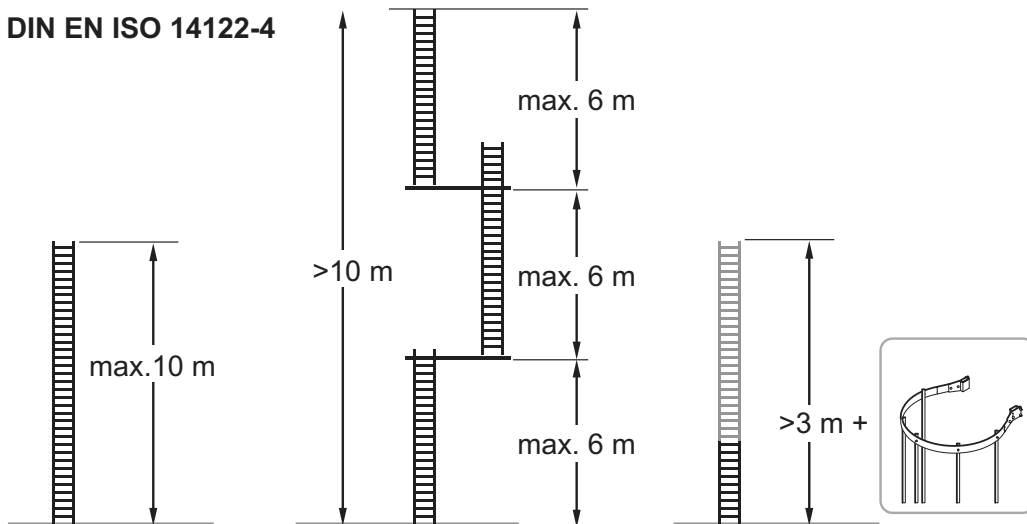
PK1 - max. 10 m  
PK2 - max. 6 m



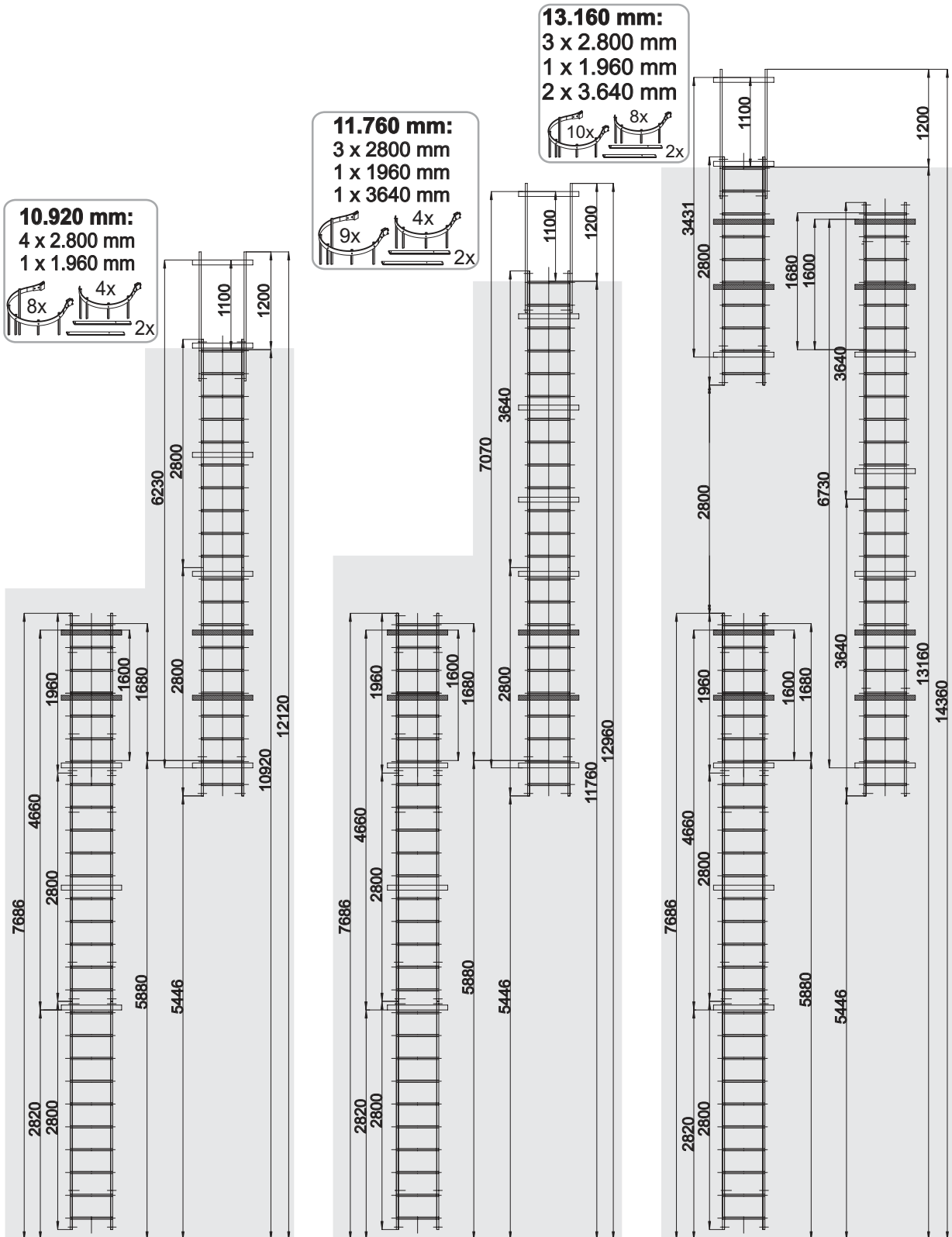
**DIN 14094-1**



**DIN EN ISO 14122-4**

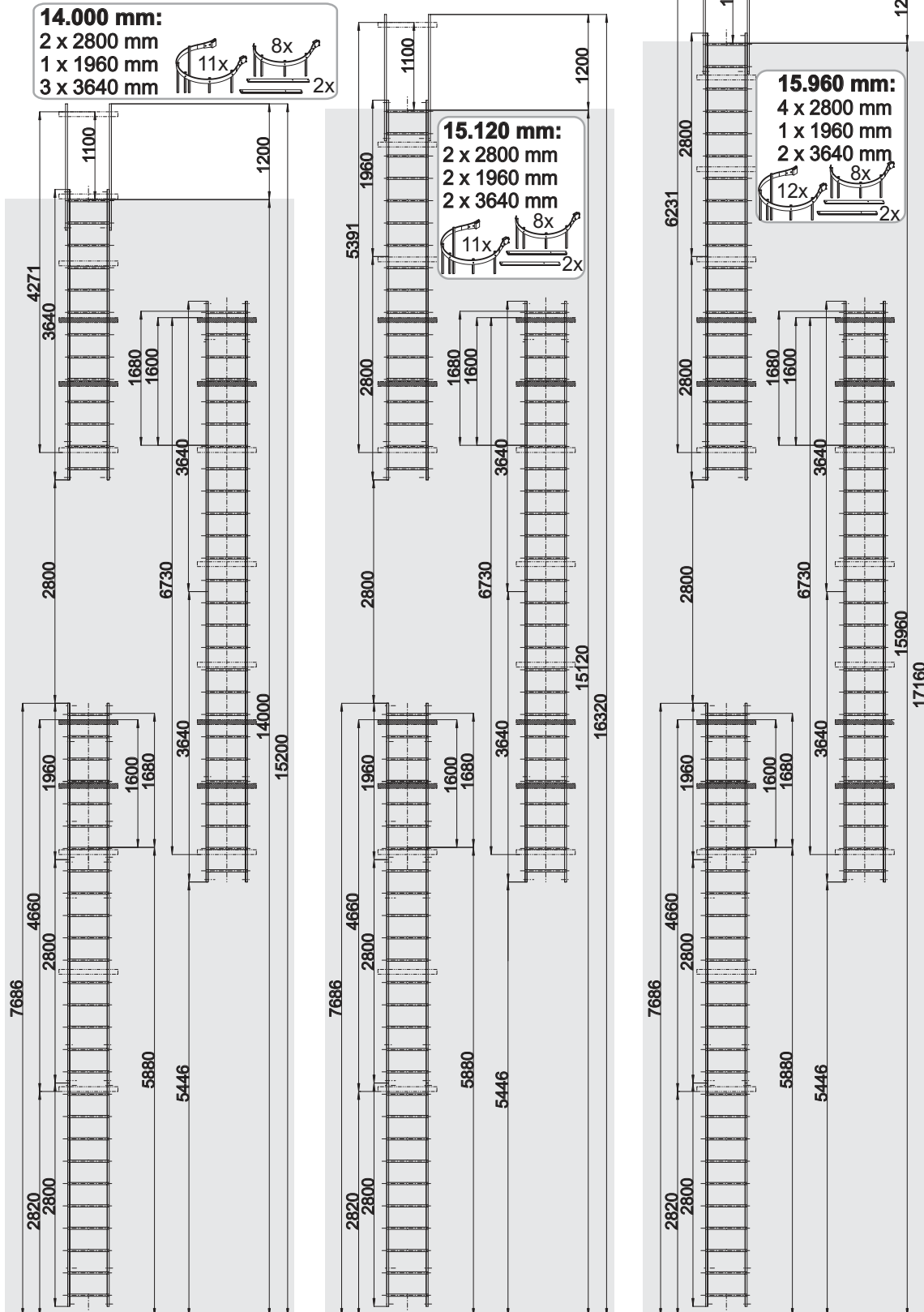


DIN EN ISO 14122-4  
DIN 18799-1 PK 2

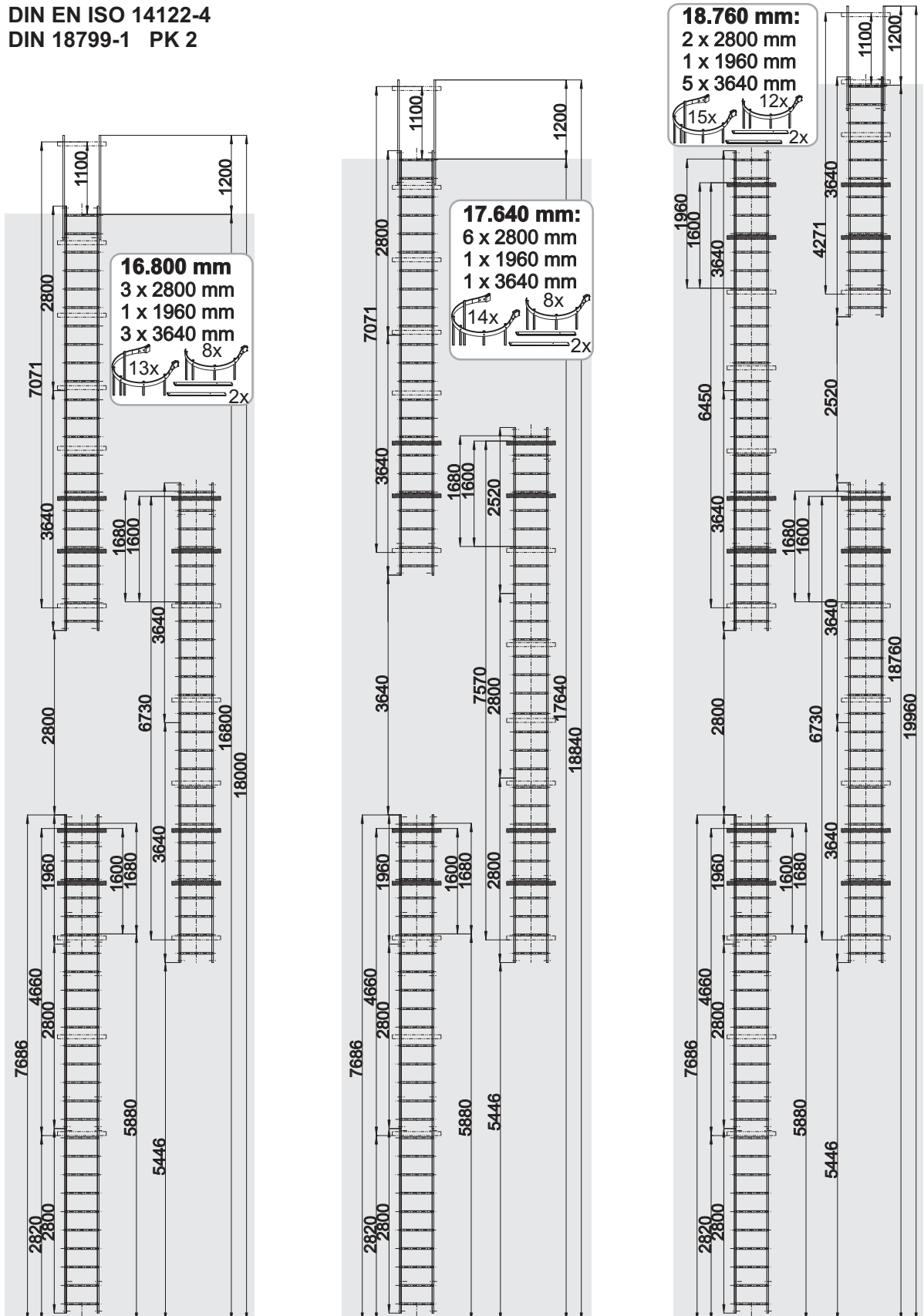


# 5 STEIGLEITERN

DIN EN ISO 14122-4  
DIN 18799-1 PK 2



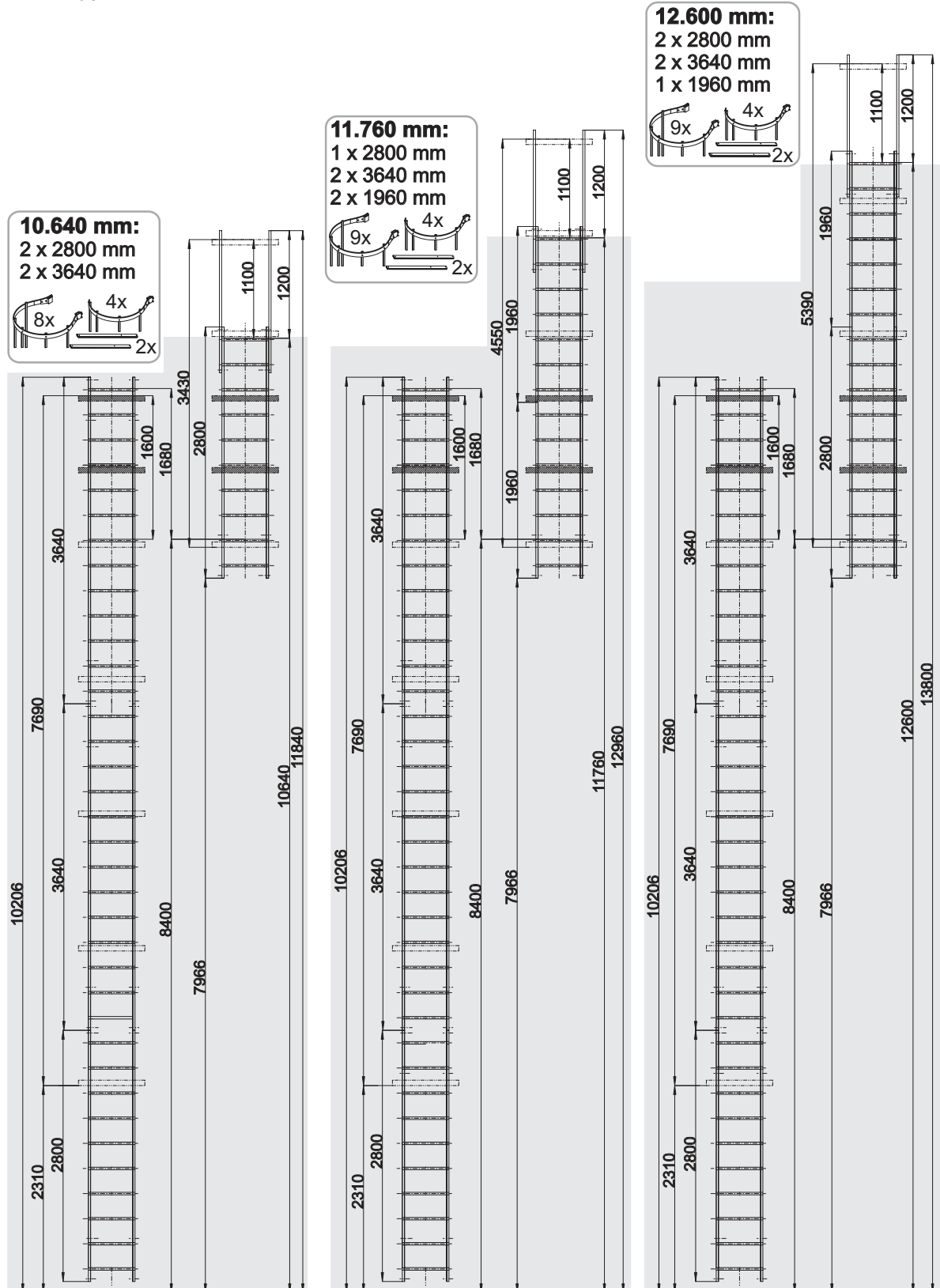
DIN EN ISO 14122-4  
DIN 18799-1 PK 2



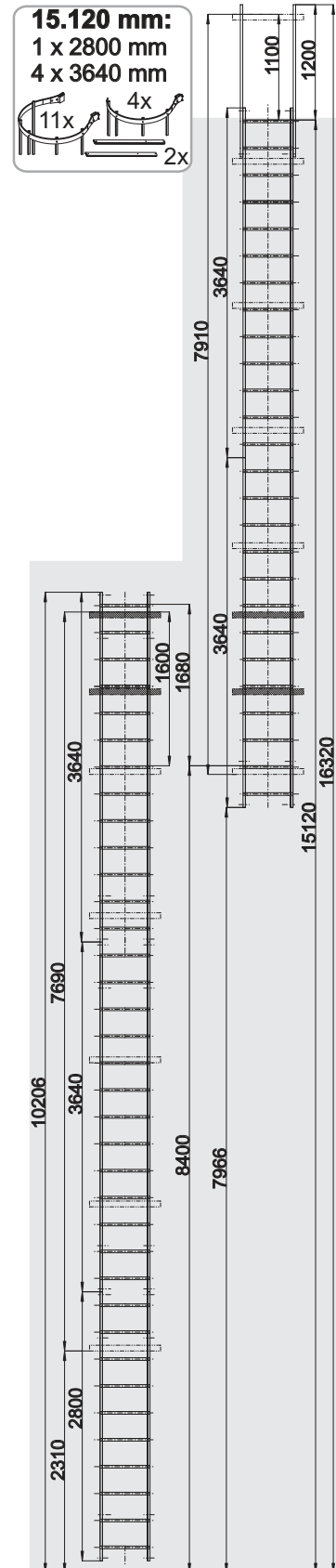
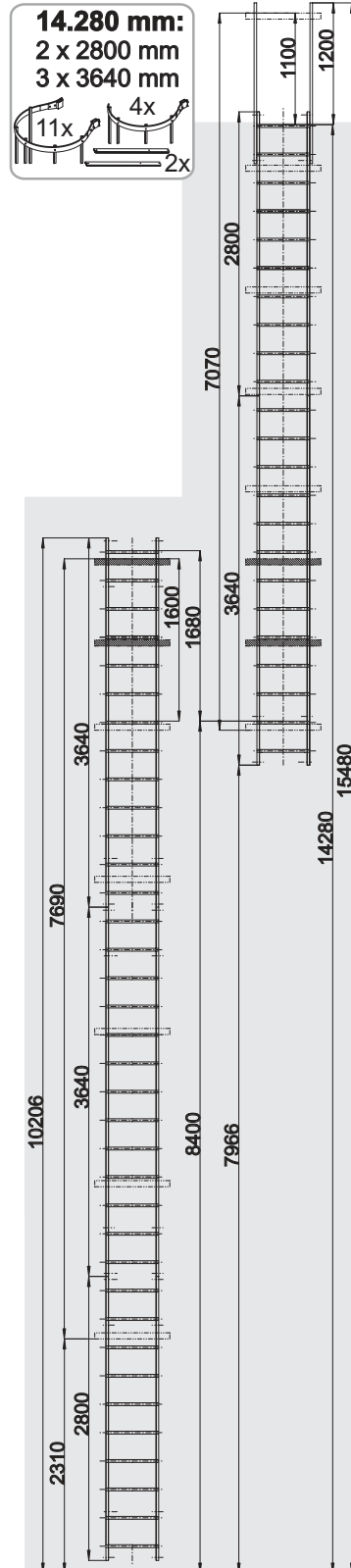
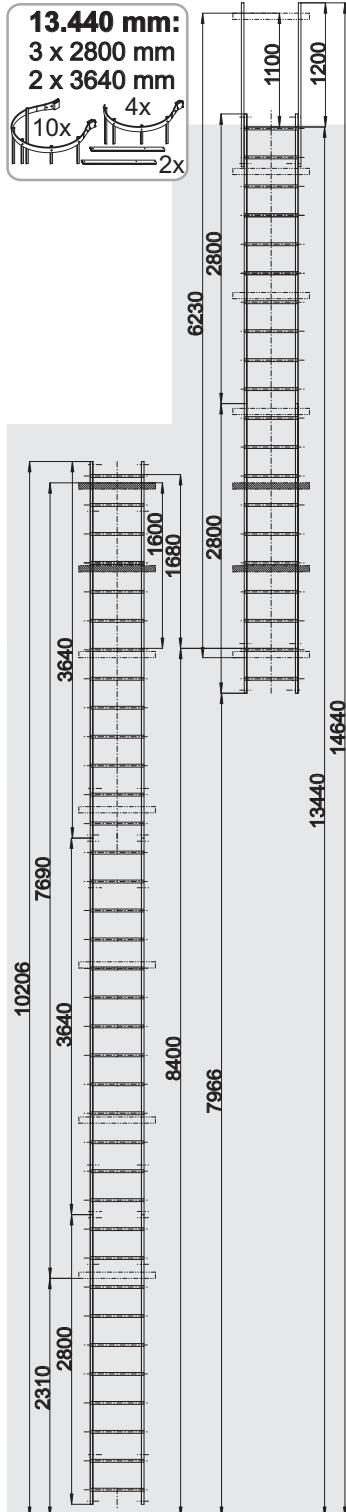


# 5 STEIGLEITERN

DIN 18799-1 PK 1  
DIN 14094-1

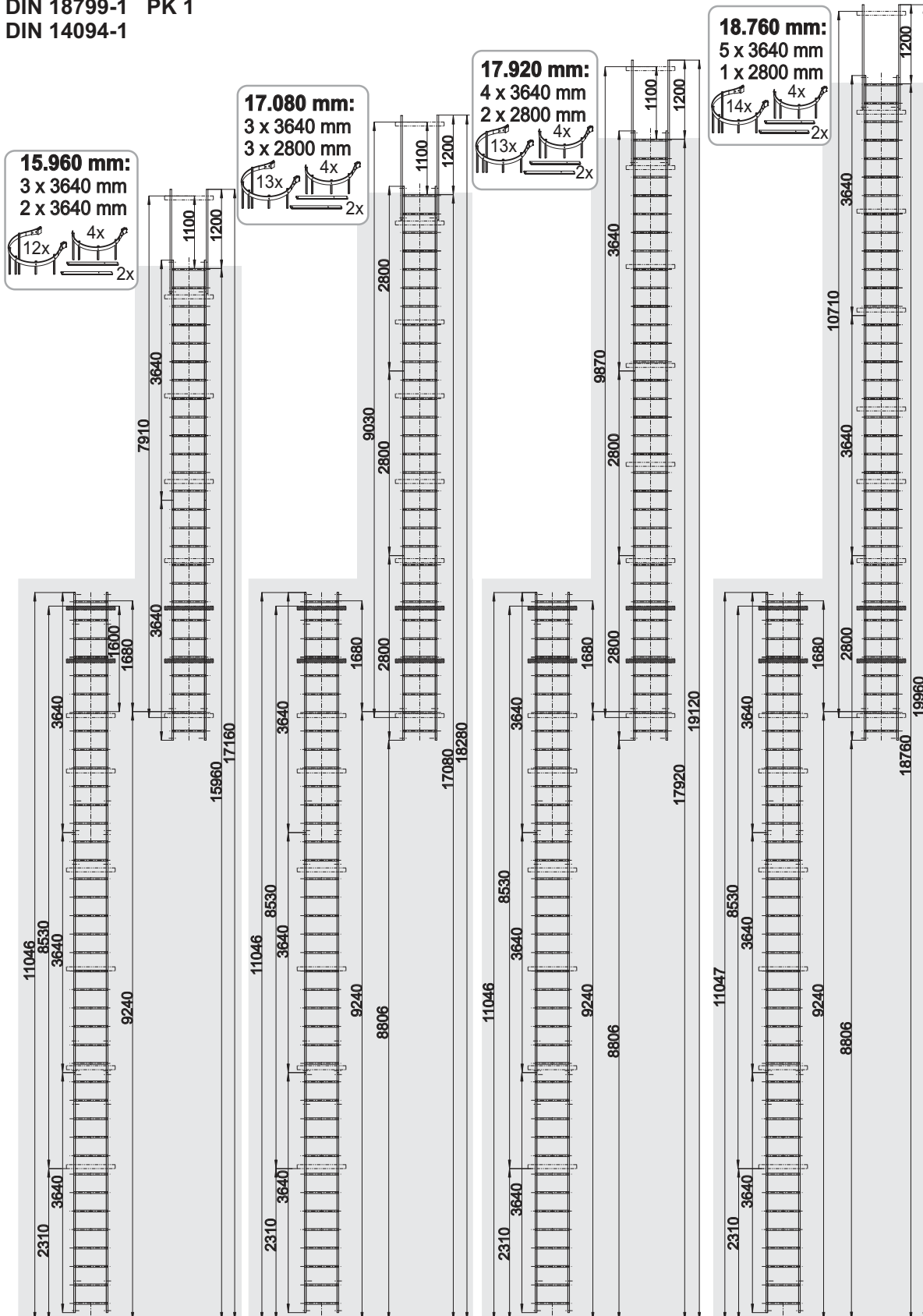


DIN 18799-1 PK 1  
DIN 14094-1

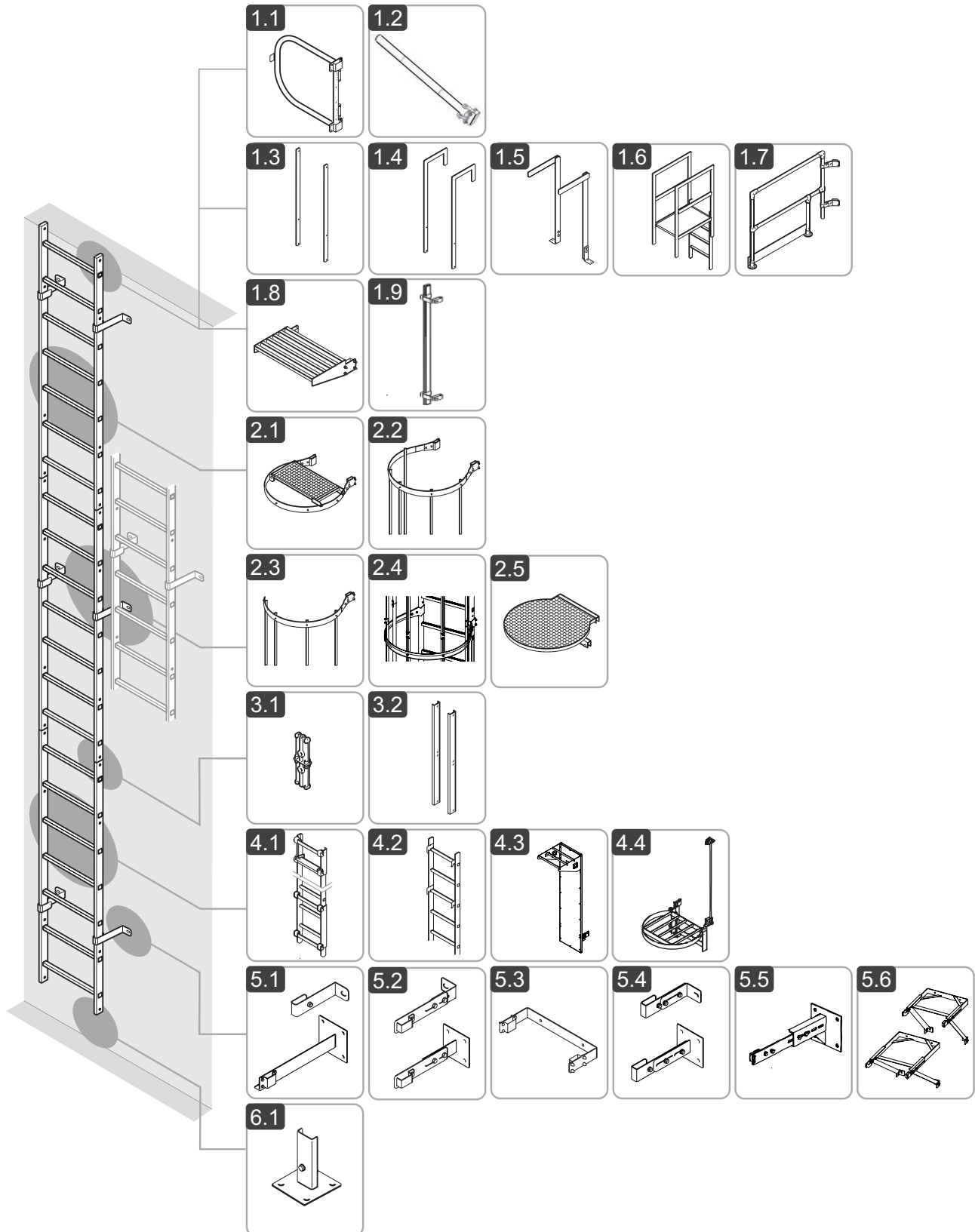


# 5 STEIGLEITERN

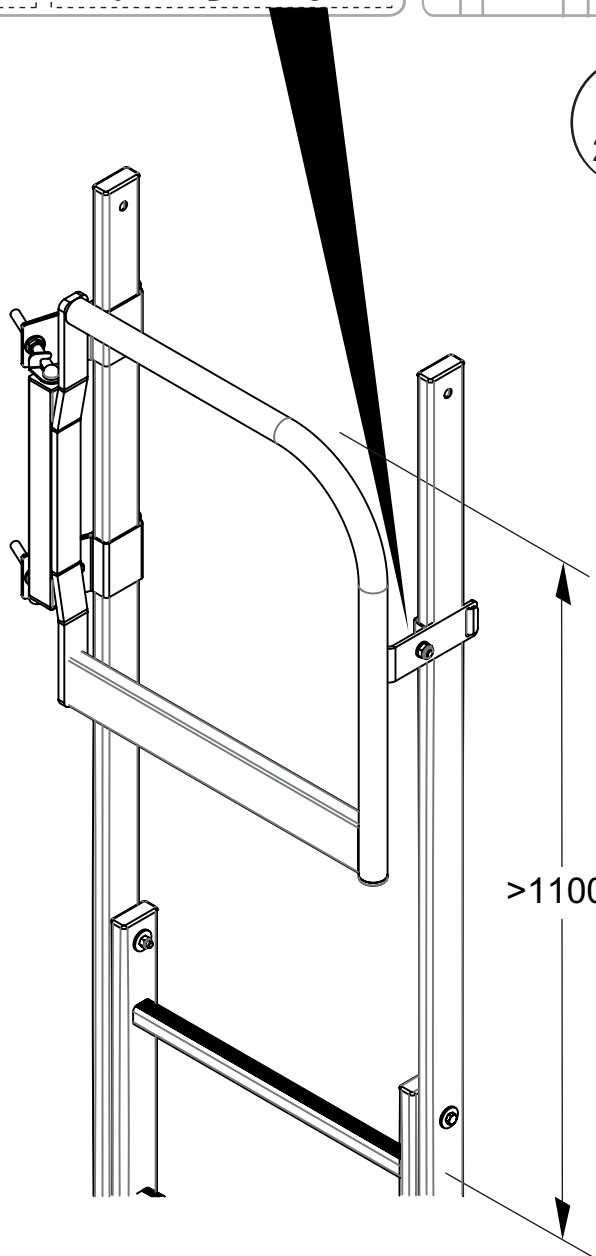
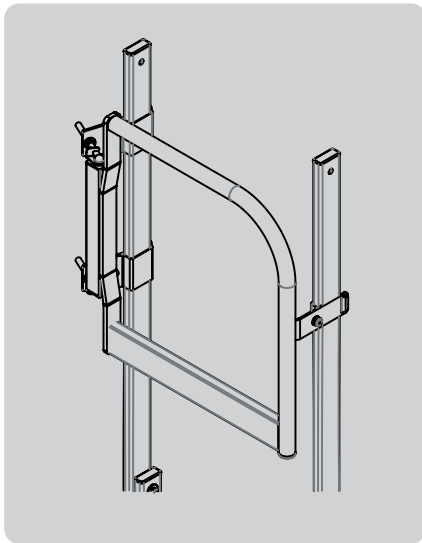
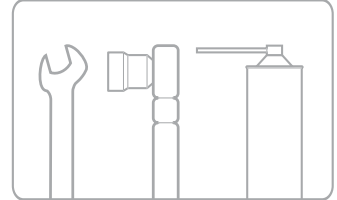
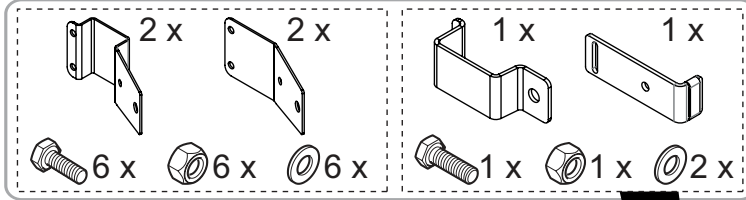
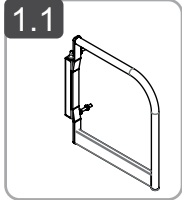
DIN 18799-1 PK 1  
DIN 14094-1



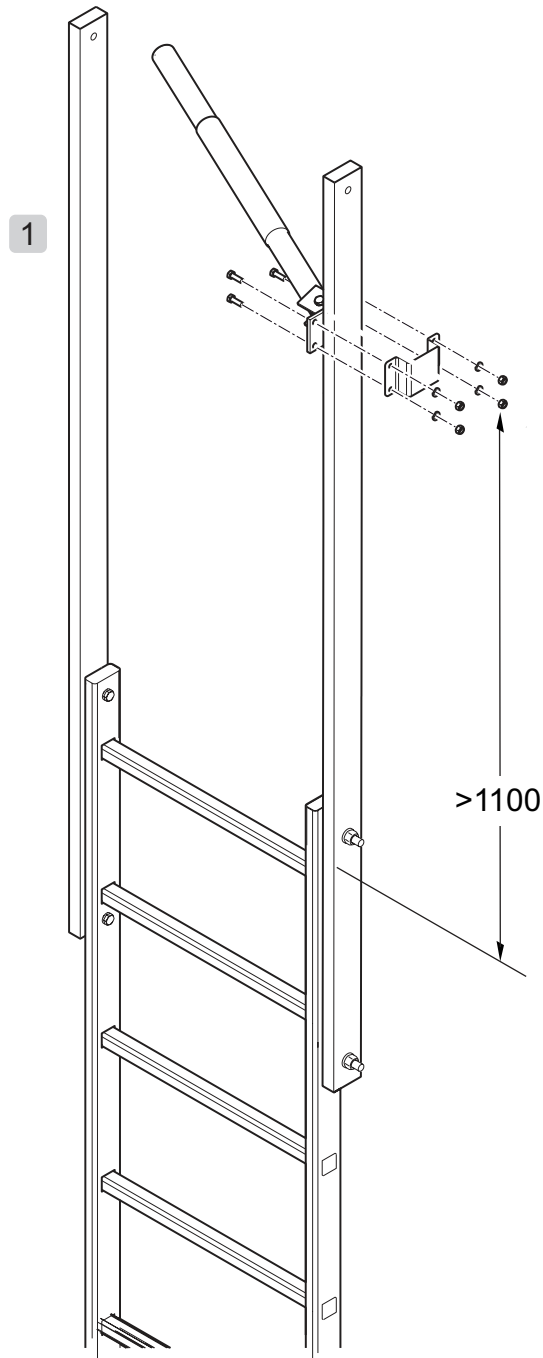
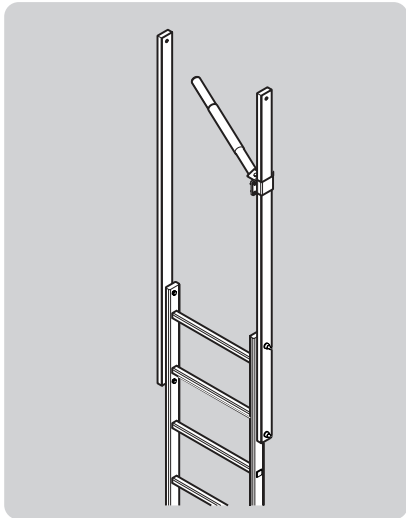
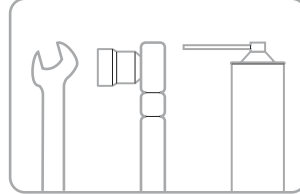
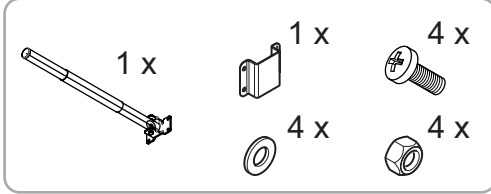
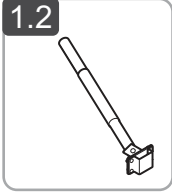
5.4 Systemübersicht und Montage



**Sicherungstür (Bestell-Nr. 63502)**



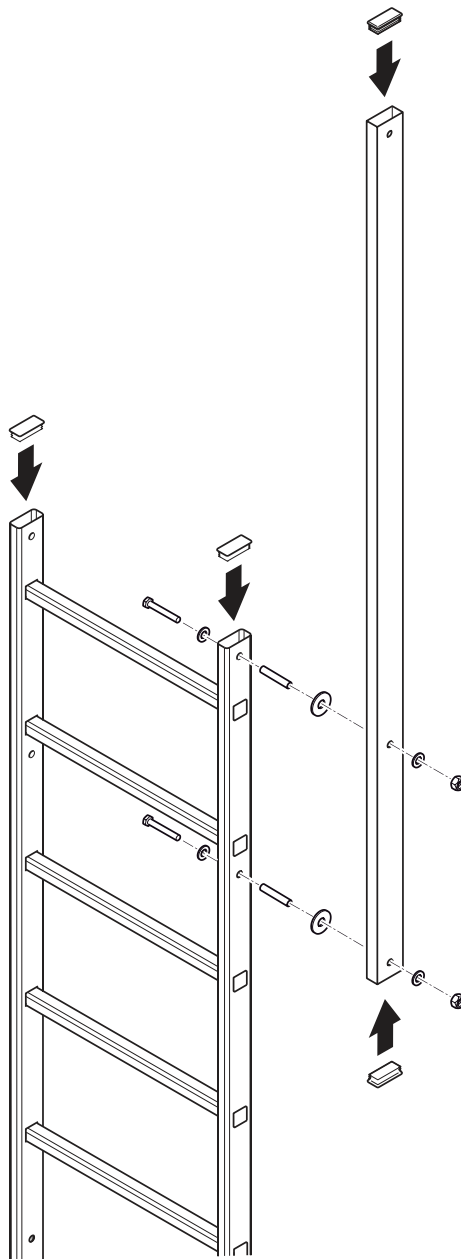
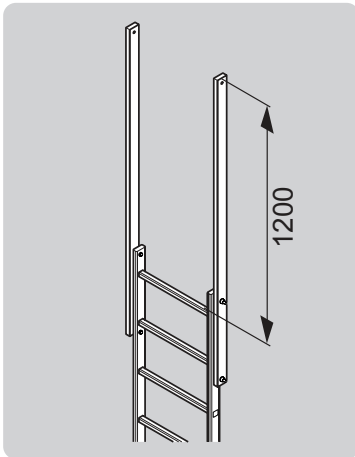
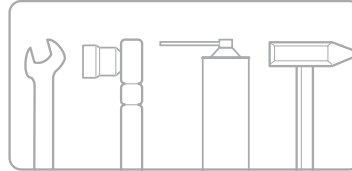
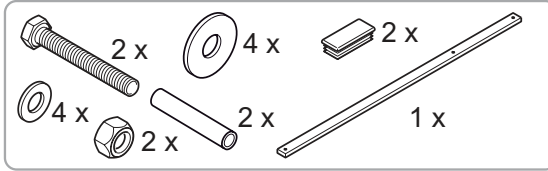
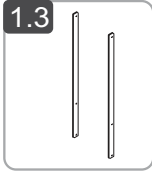
**Sicherungsschranke (Bestell-Nr. 63500)**



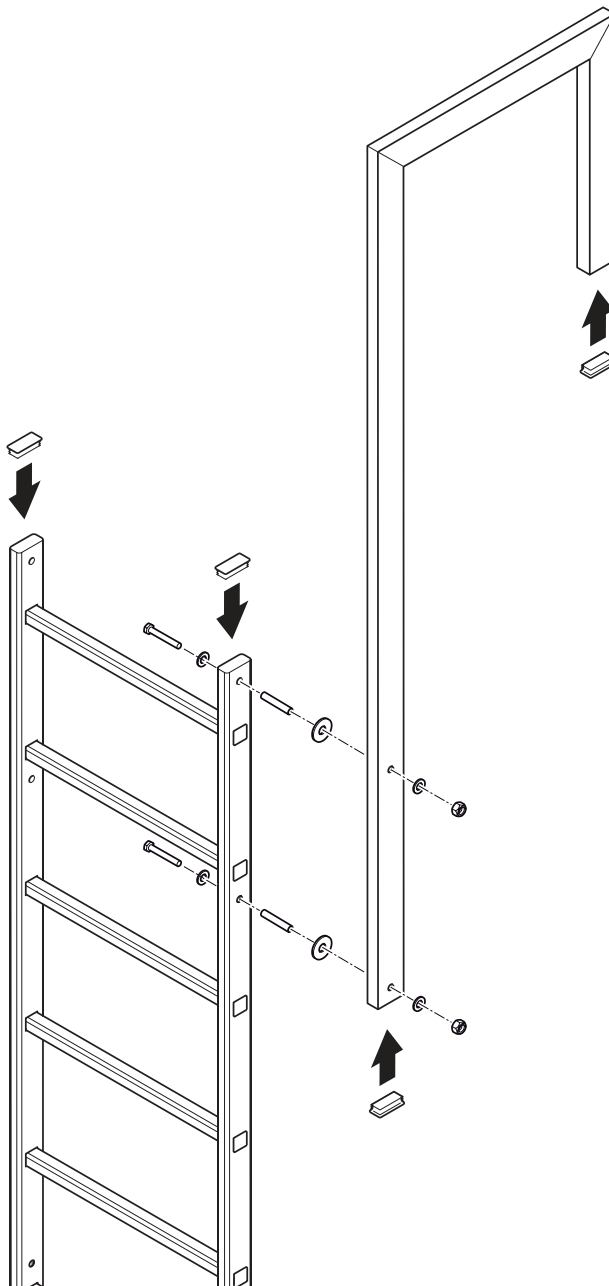
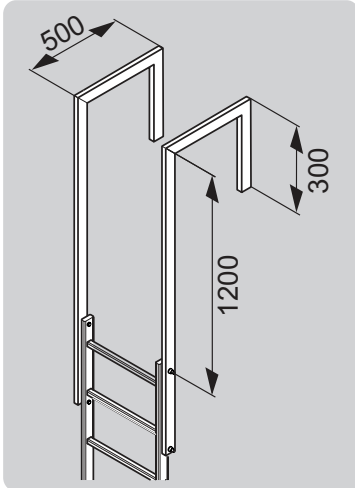
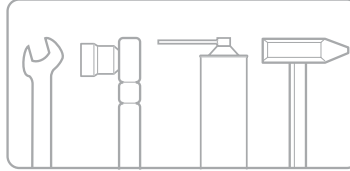
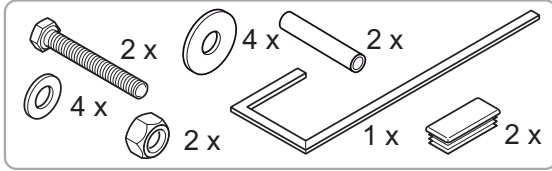
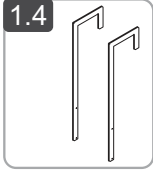
## 5 STEIGLEITERN

### Ausstiegsholm (Bestell-Nr. 61243, 62243, 63243, 68243)

1.3

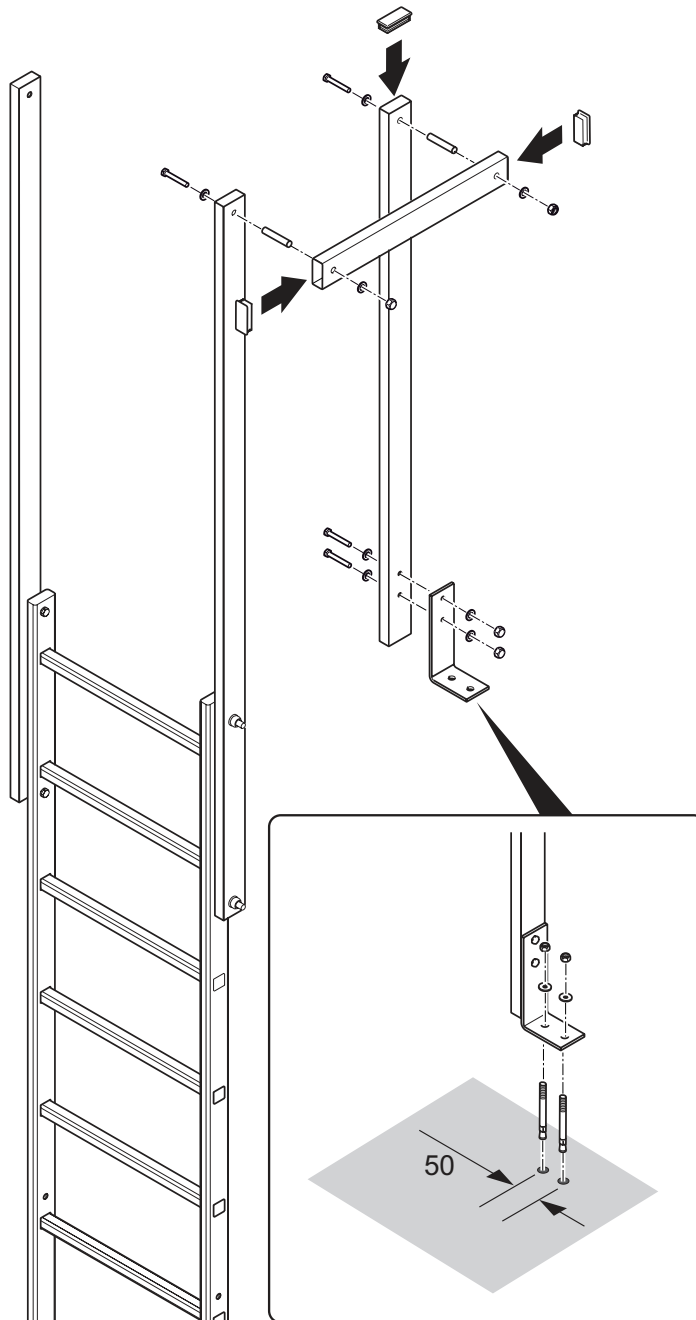
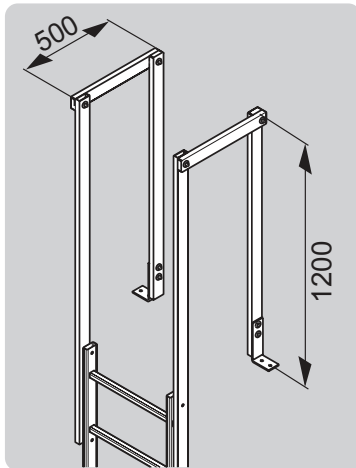
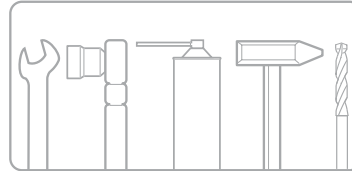
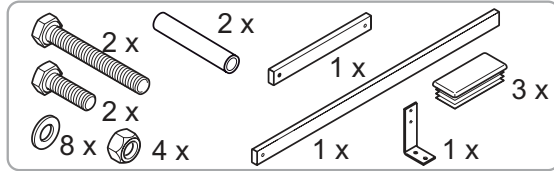
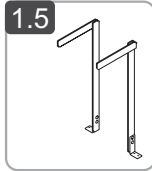


**Ausstiegsgeländer (Bestell-Nr. 61049, 62049, 63049, 68049)**

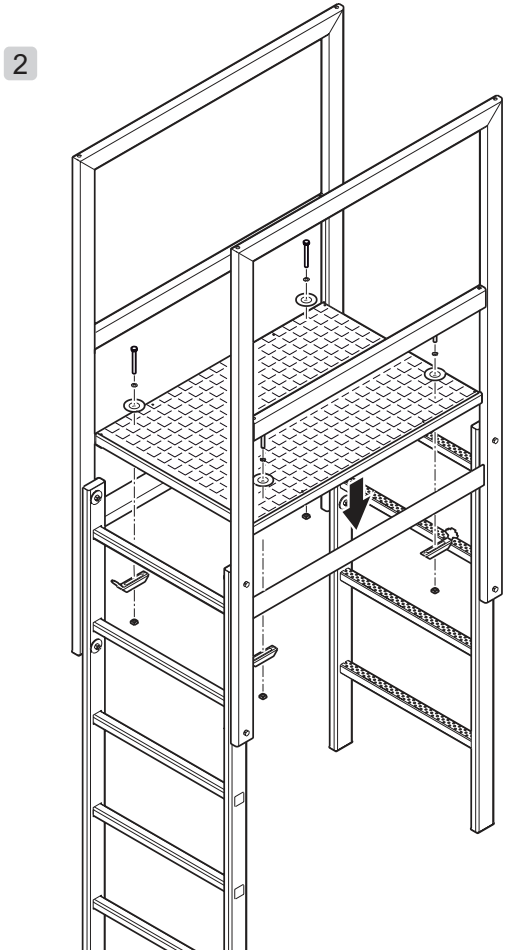
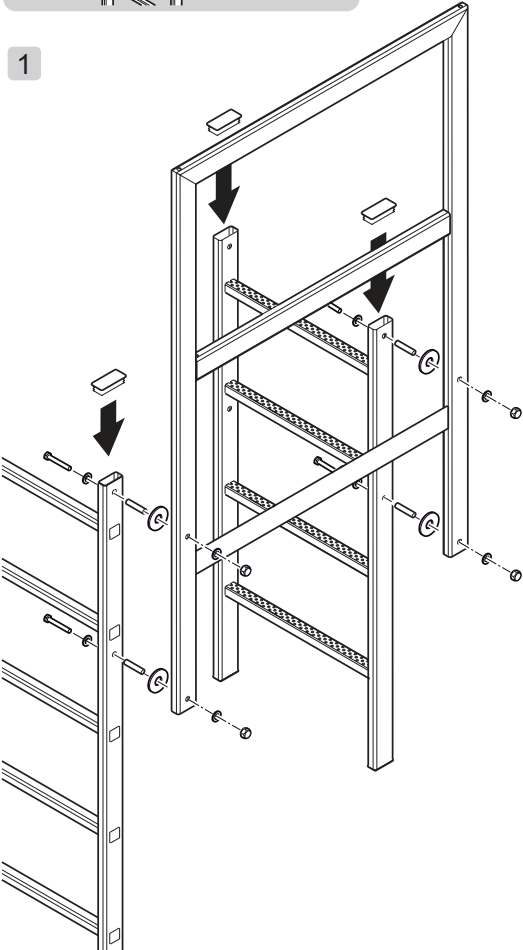
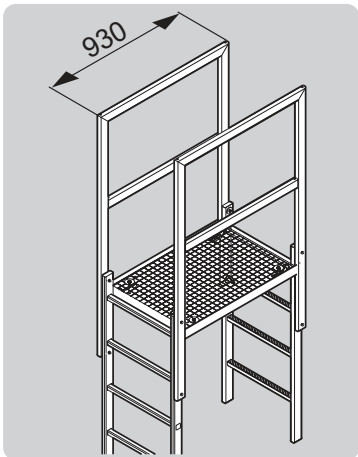
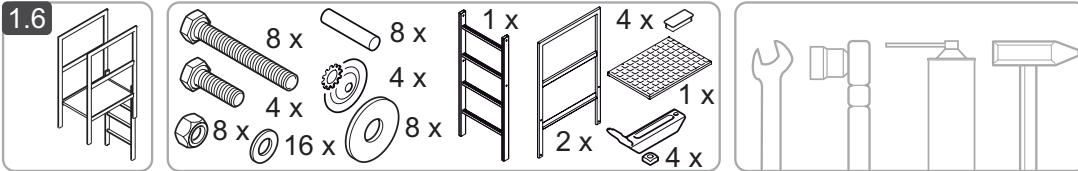




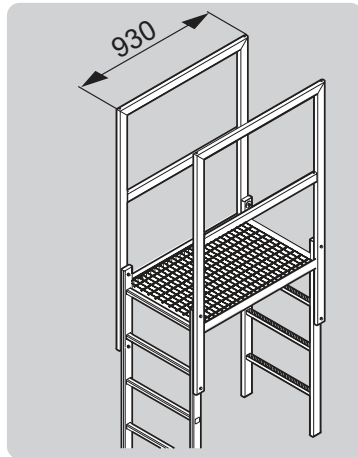
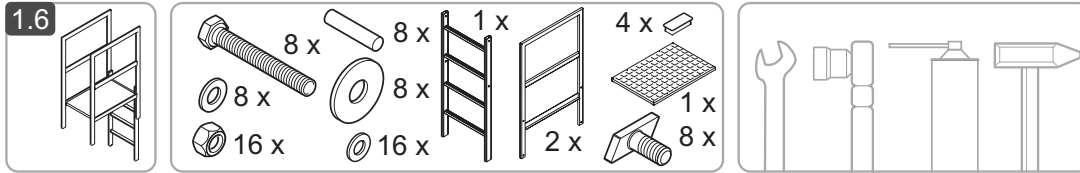
**Ausstiegsgeländer mit Bodenwinkel (Bestell-Nr. 61248, 62248, 63248, 68248)**



**Attika-Überstieg, Stahl (Bestell-Nr. 63181, 63182, 63183, 63184, 63185, 64182, 64183, 64184, 64185, 68181)**

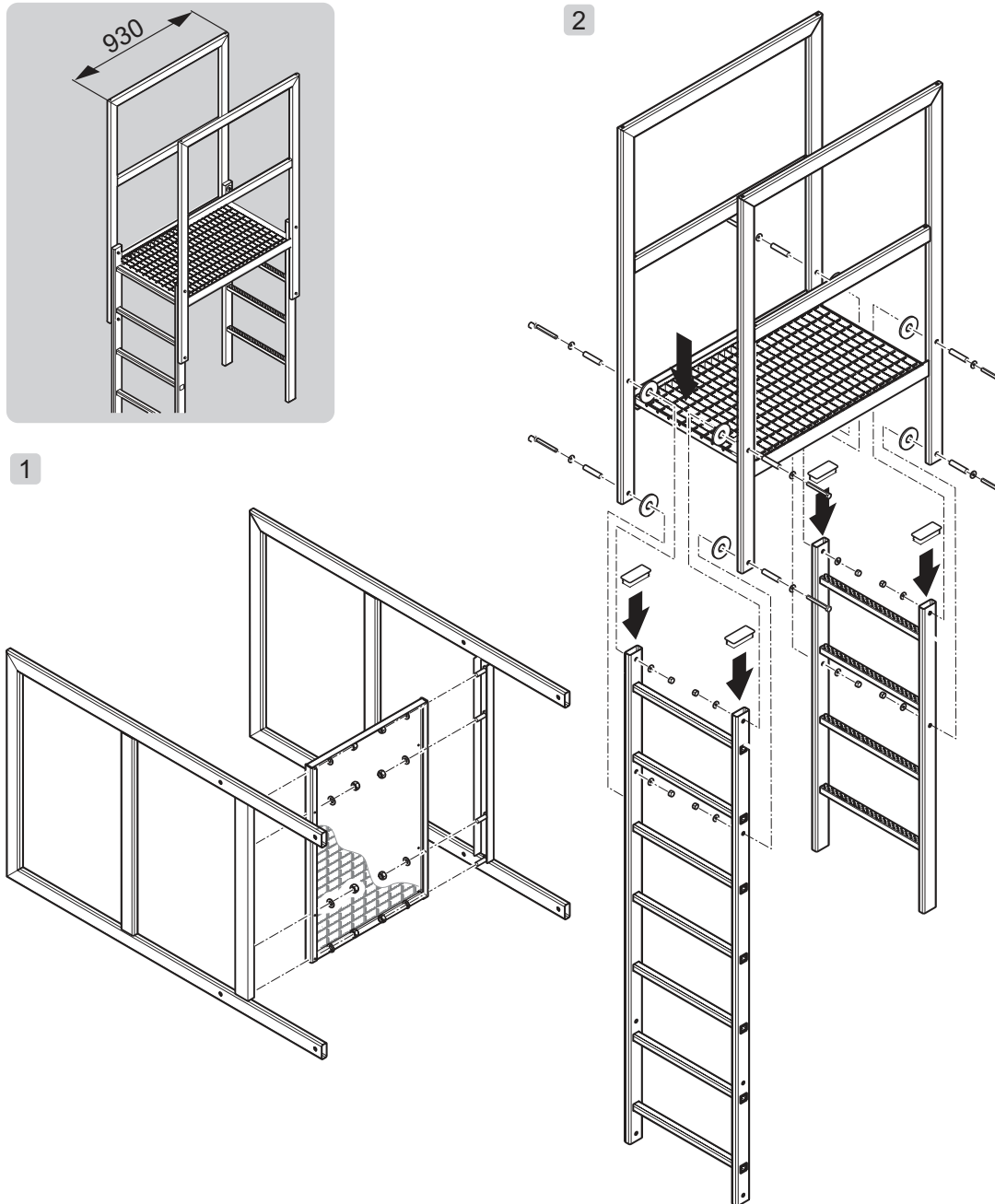


**Attika-Überstieg, Alu (Bestell-Nr. 61181, 62181)**



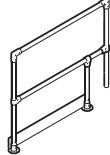
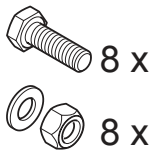
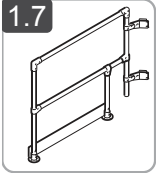
1

2

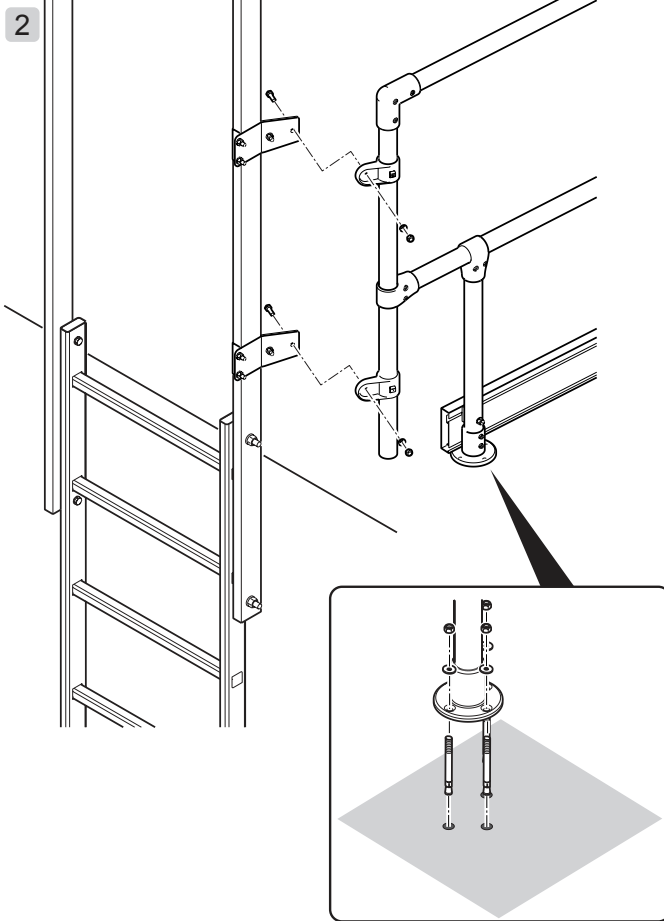
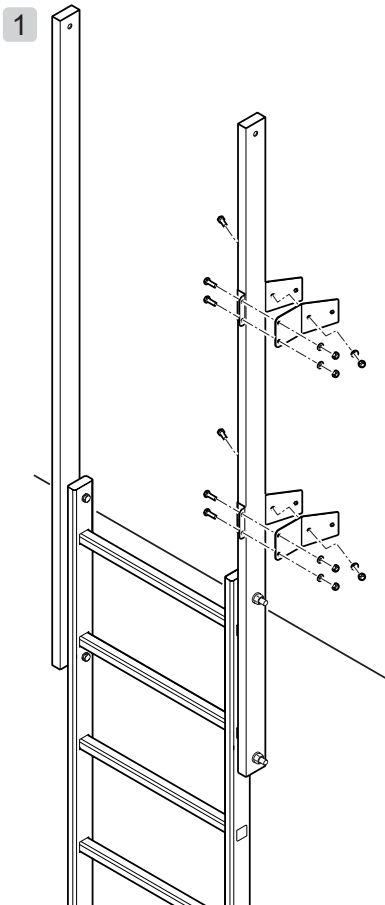
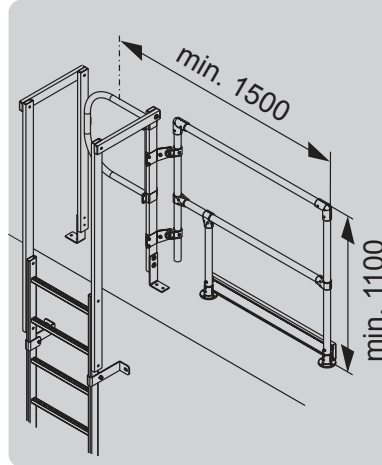
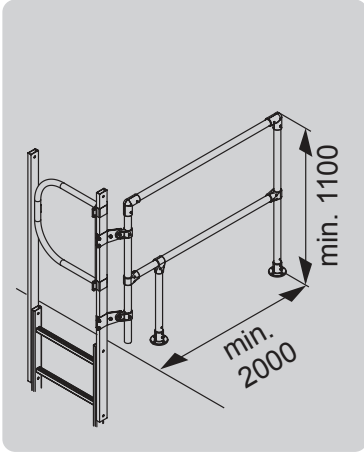
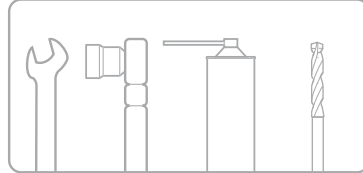


**Seitliches Ausstiegsgeländer (Bestell-Nr. 60981)**

1.7



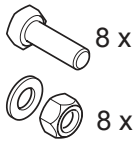
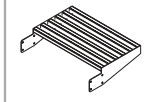
1 x 2 x



## 5 STEIGLEITERN

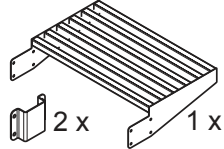
**Ausstiegstritt (Bestell-Nr. 62966, 62967, 62968, 62969, 62970, 63966, 63967, 63968, 63969, 63970, 64966, 64967, 64968, 64970)**

1.8



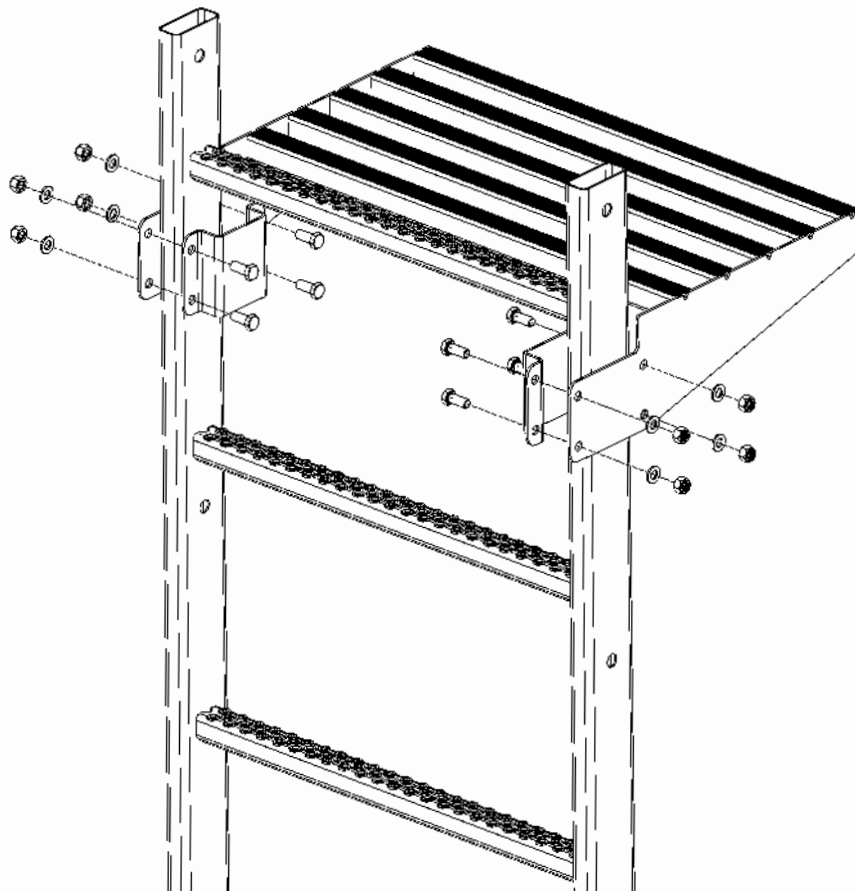
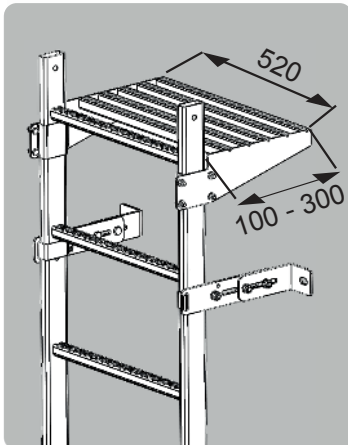
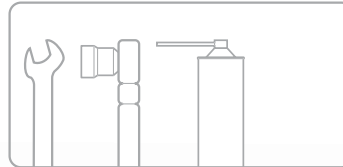
8 x

8 x

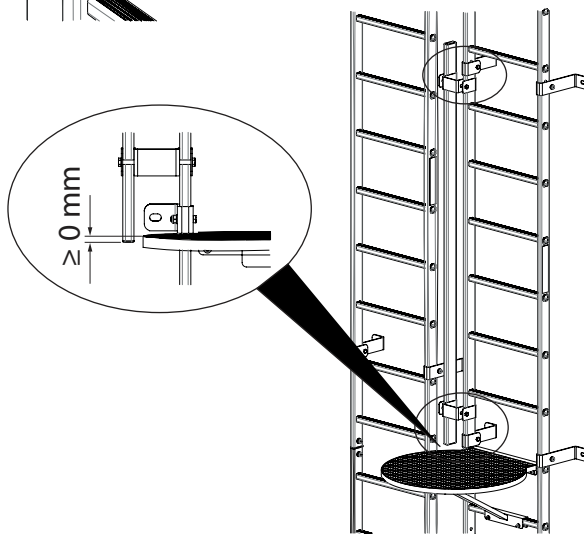
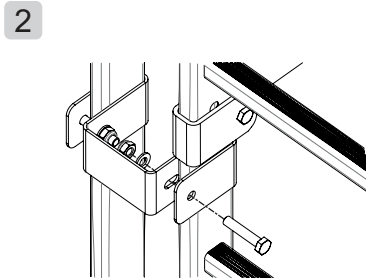
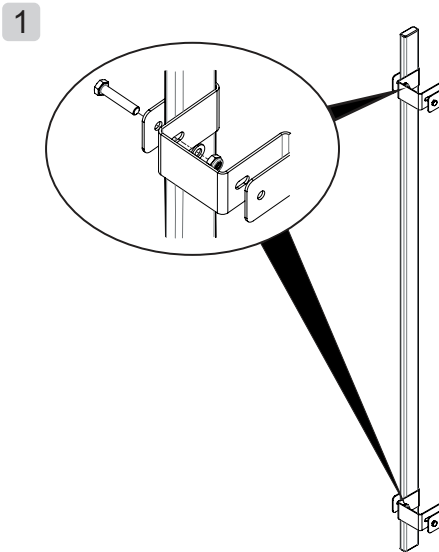
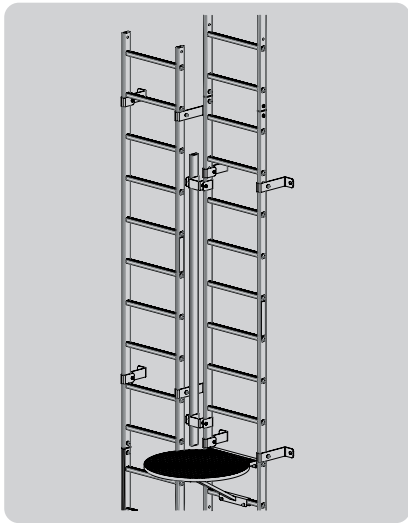
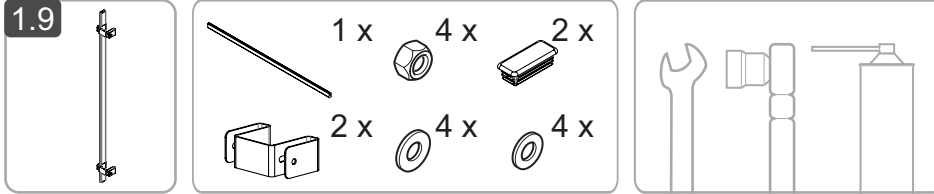


2 x

1 x



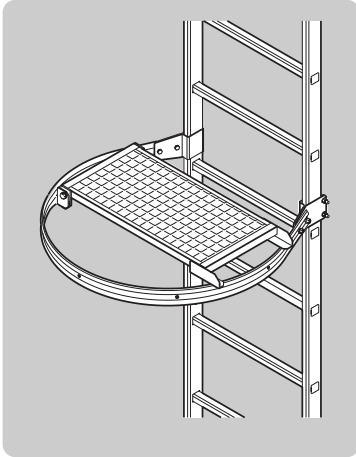
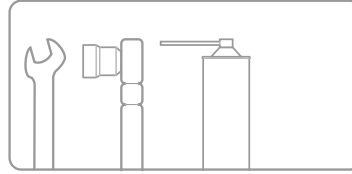
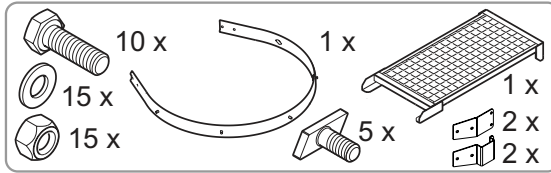
**Steigleiterholm (Bestell-Nr. 61274, 62274, 63274, 68274)**



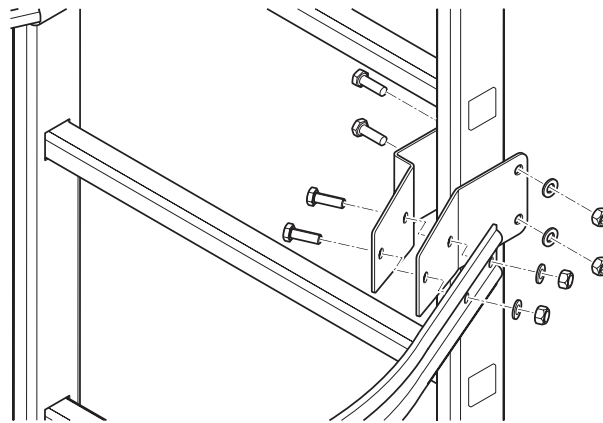
## 5 STEIGLEITERN

### Zwischenplattform klappbar (Bestell-Nr. 61960, 62960, 63960, 68960)

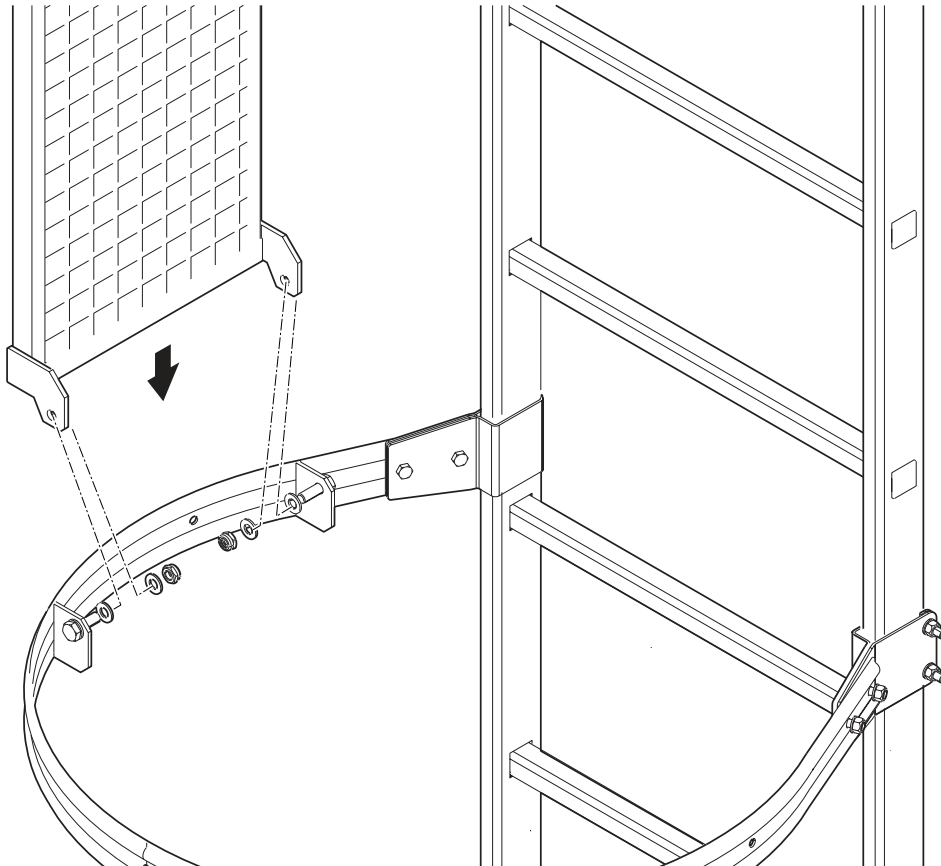
2.1



1



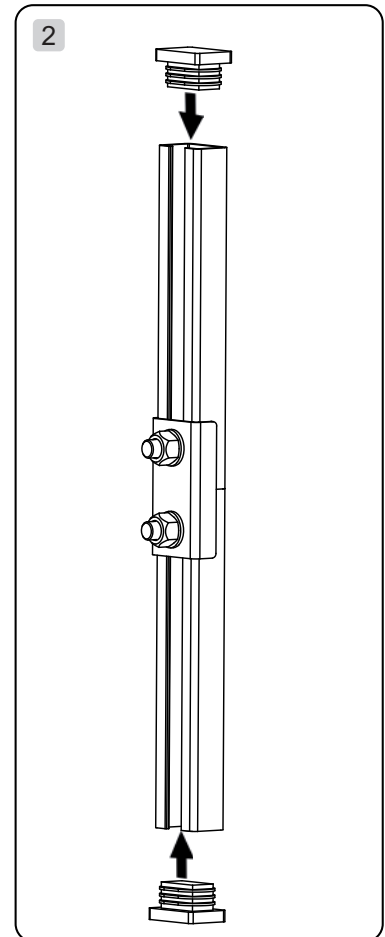
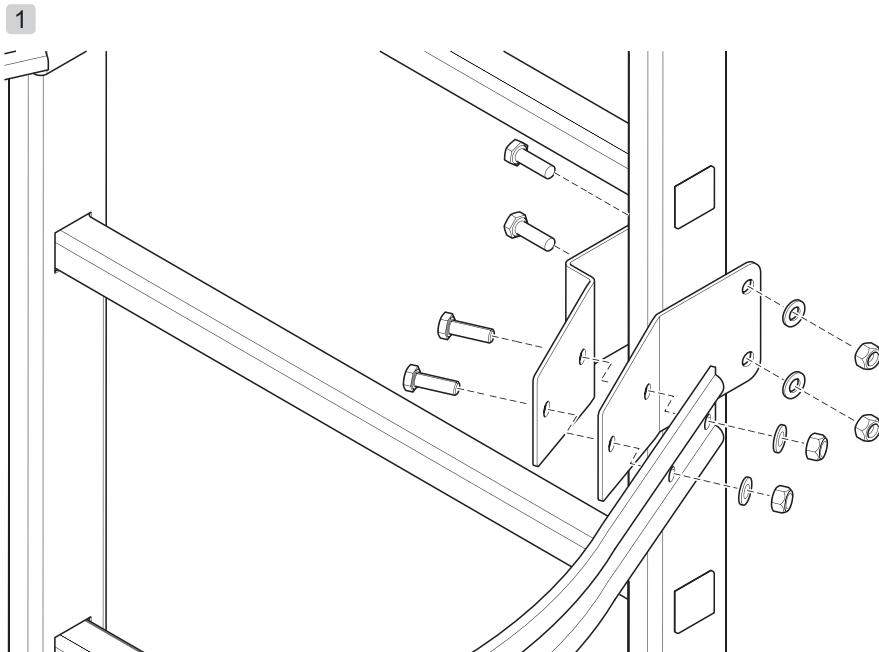
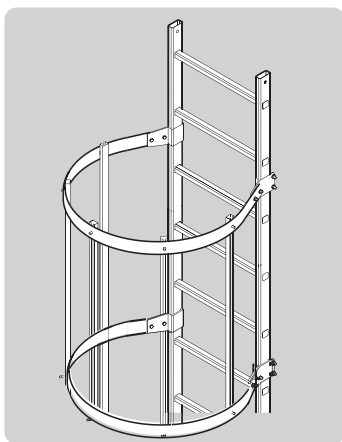
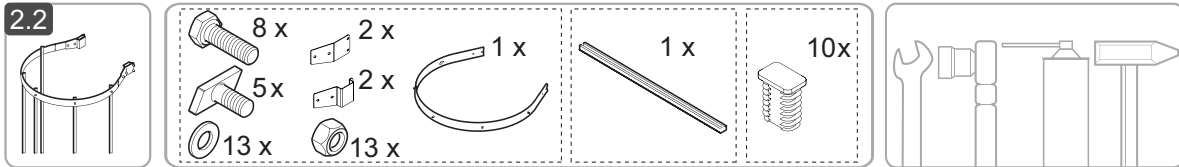
2



Rückenschutzbügel (Bestell-Nr. 61234, 62234, 63234, 68234)

Rückenschutzstrebe (Bestell-Nr. 61235, 62235, 63235, 68235)

Endkappe Rückenschutzstrebe (Bestell-Nr. 60959)

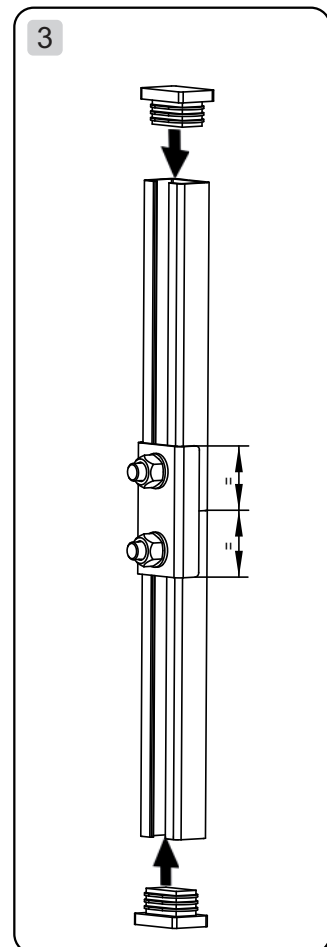
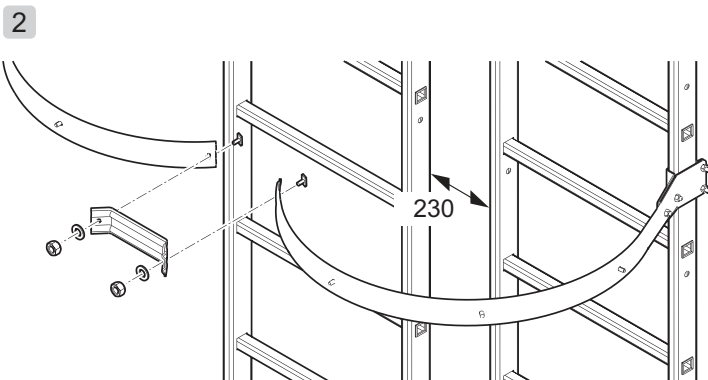
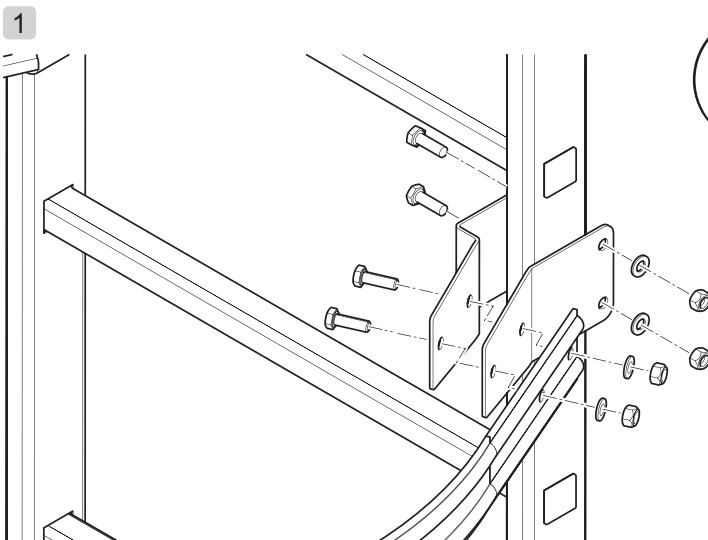
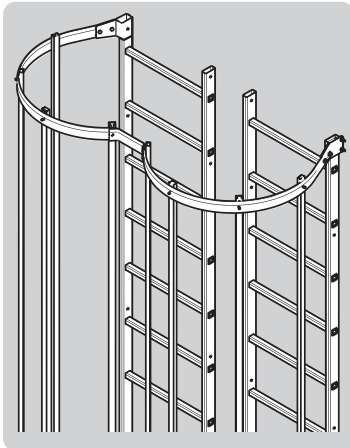




# 5 STEIGLEITERN

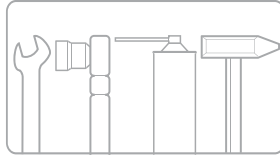
## Rückenschutzbügel, versetzt (Bestell-Nr. 61963, 62963, 63963, 68963) Endkappe Rückenschutzstrebe (Bestell-Nr. 60959)

**2.3**



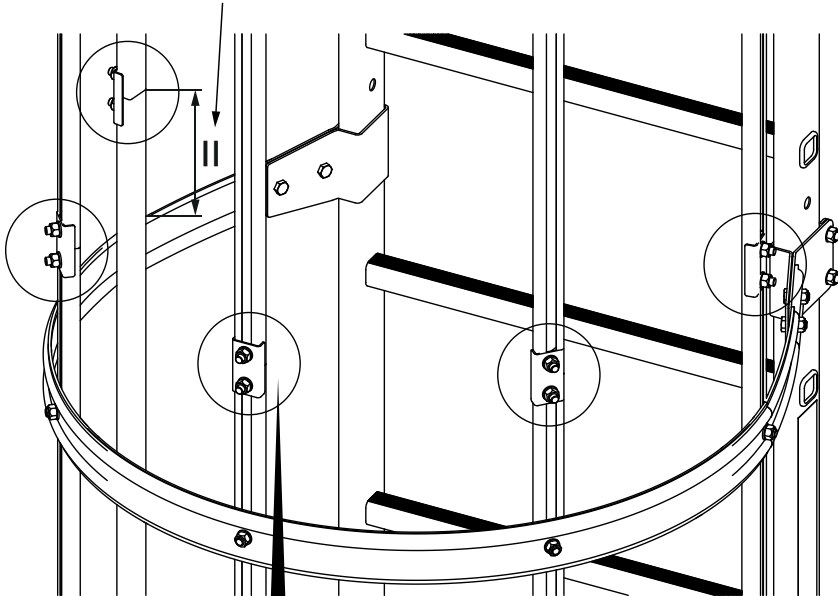
**C-Verbinder für Rückenschutzstrebe (Bestell-Nr. 68238)**

2.4

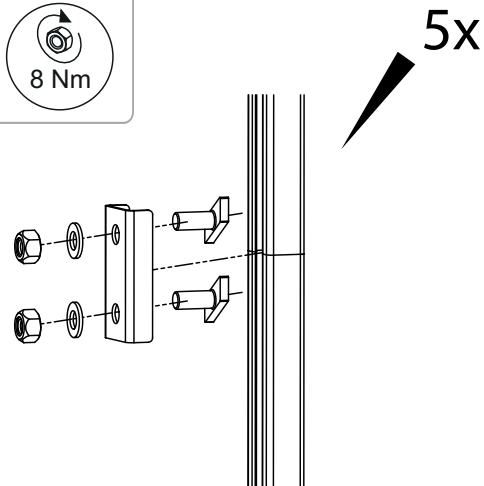
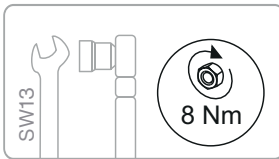


1

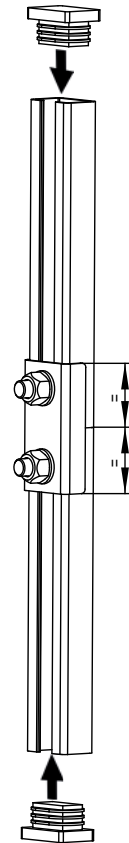
frei wählbar / freely selectable



2

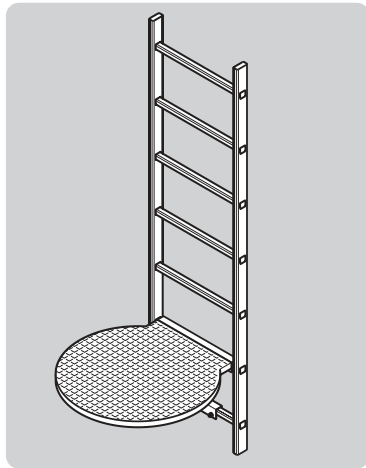
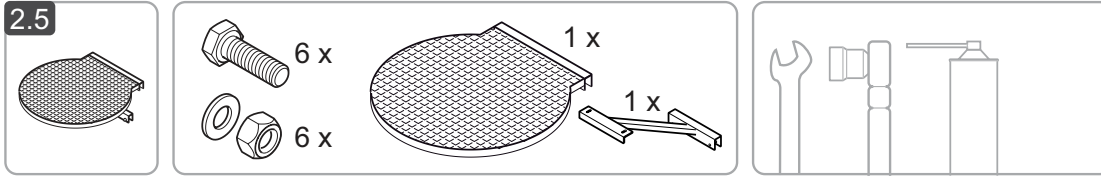


3

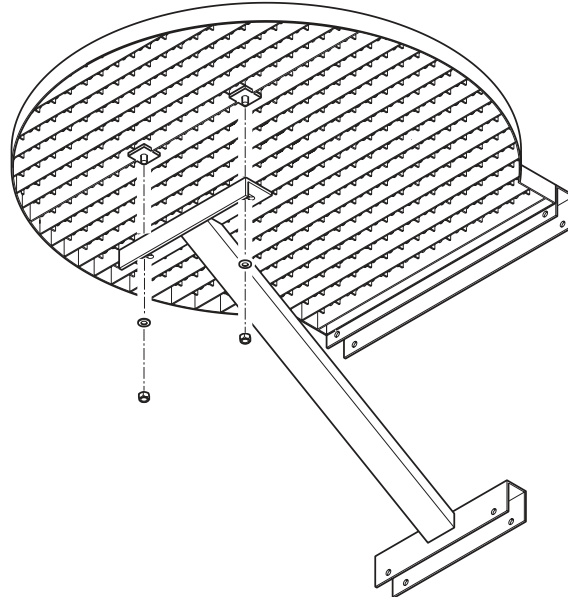


**Umsteigeplattform (Bestell-Nr. 63961, 68961)**

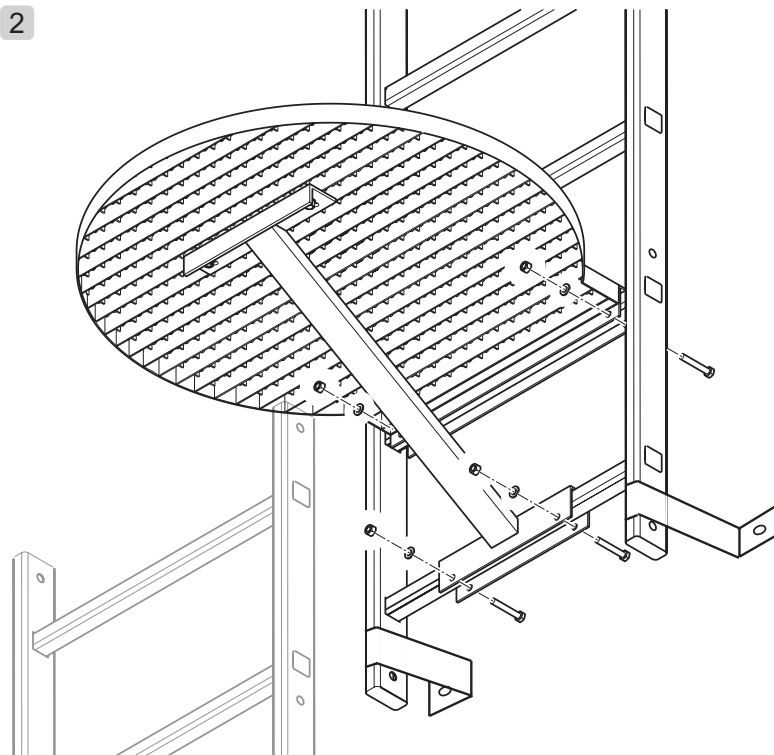
2.5



1

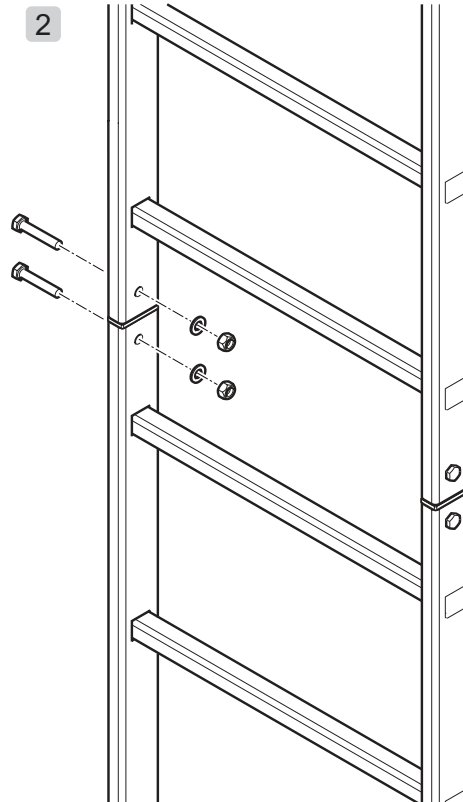
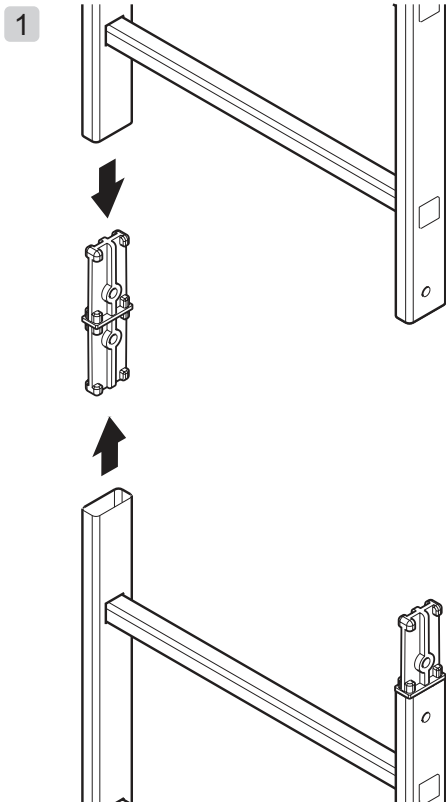
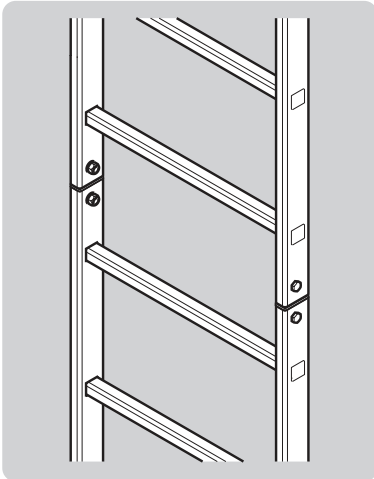
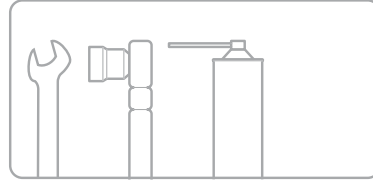
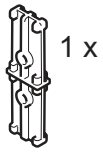
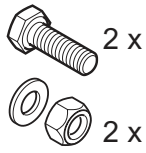


2



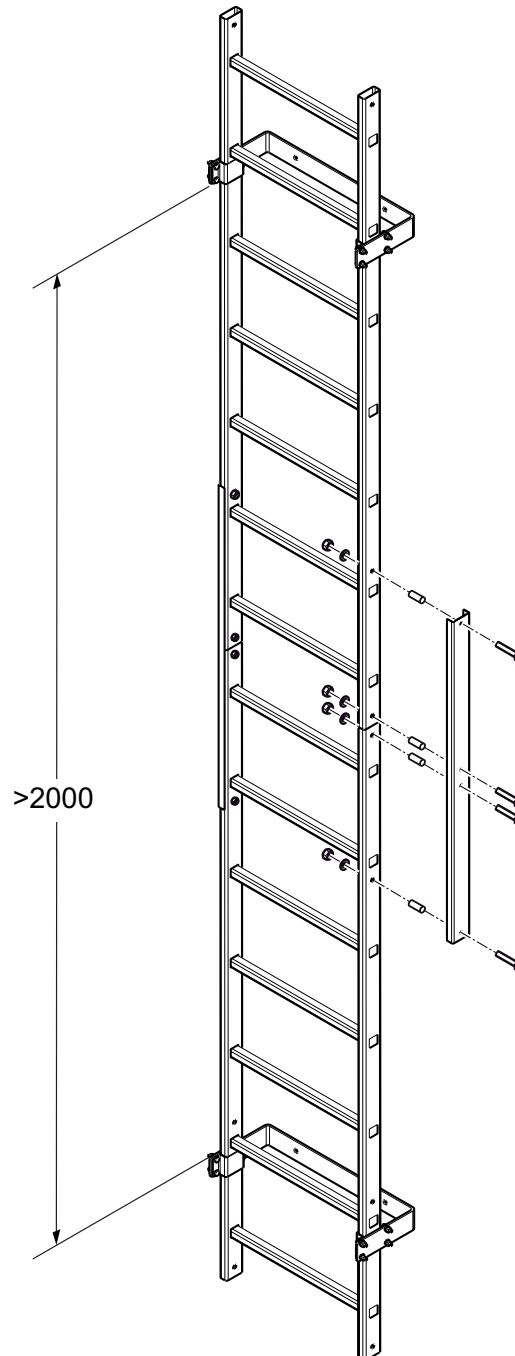
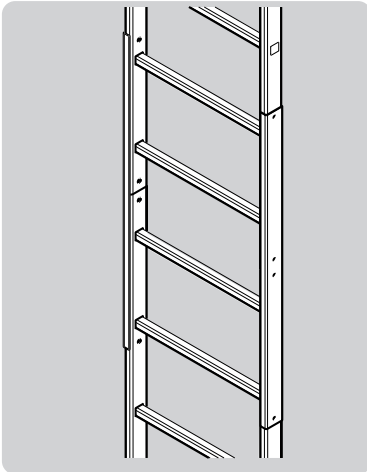
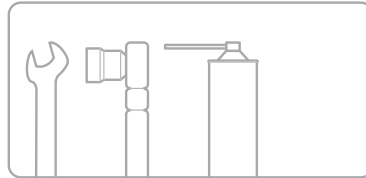
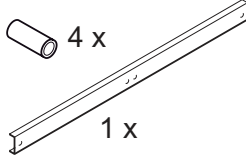
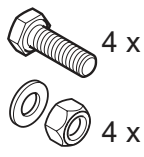
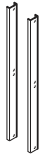
**Steigleiterverbinder (Bestell-Nr. 61236, 68236)**

3.1

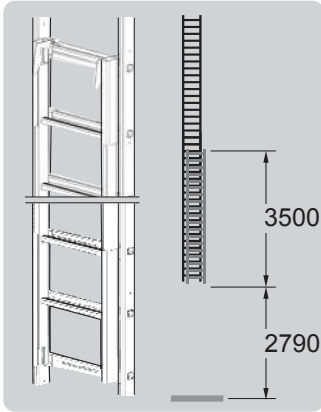
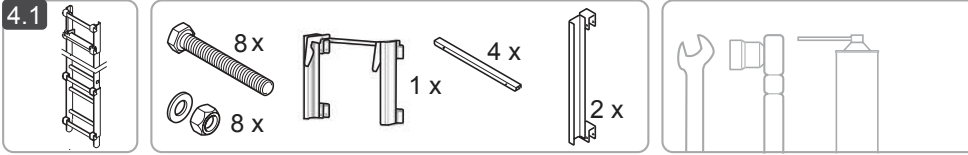


**Verbindungsstrebe (Bestell-Nr. 68239)**

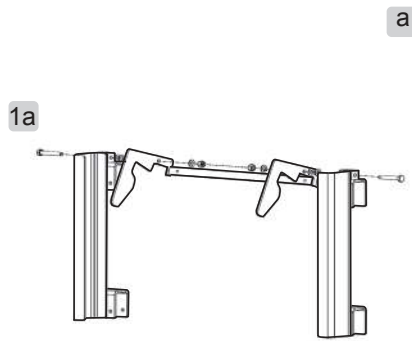
3.2



**Aluminium-Notabstiegsleiter (Bestell-Nr. 62446)**



2a

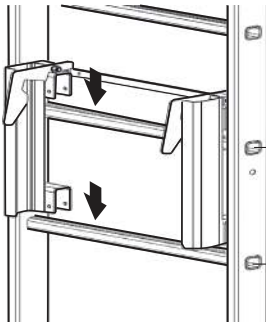


1a

a

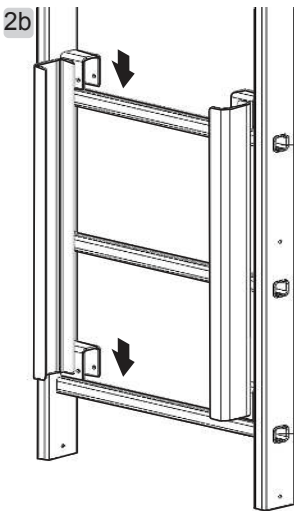
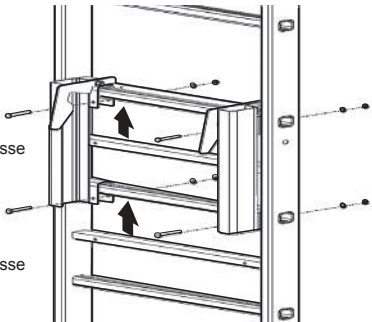


4



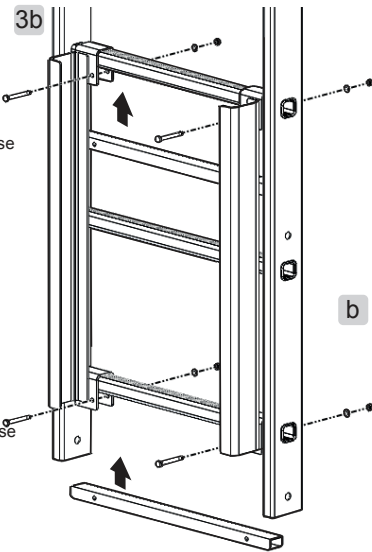
13. Sposse  
12. Sposse

3a



3. Sposse  
1. Sposse

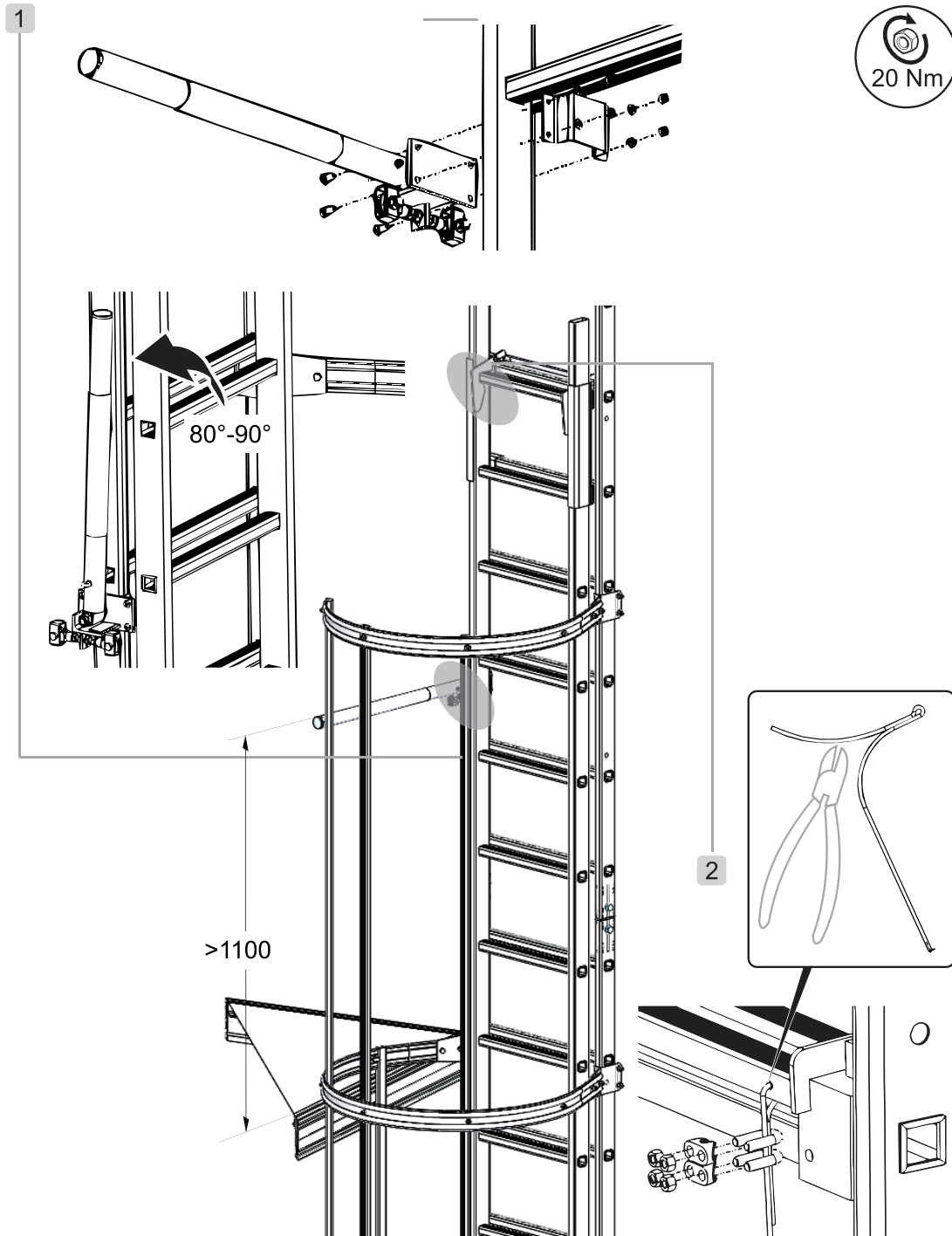
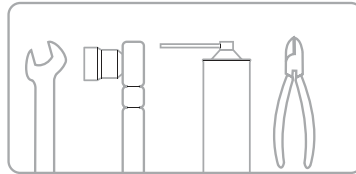
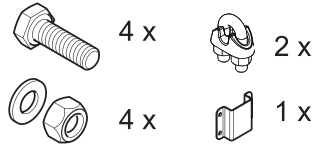
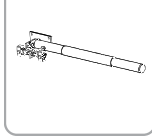
3b



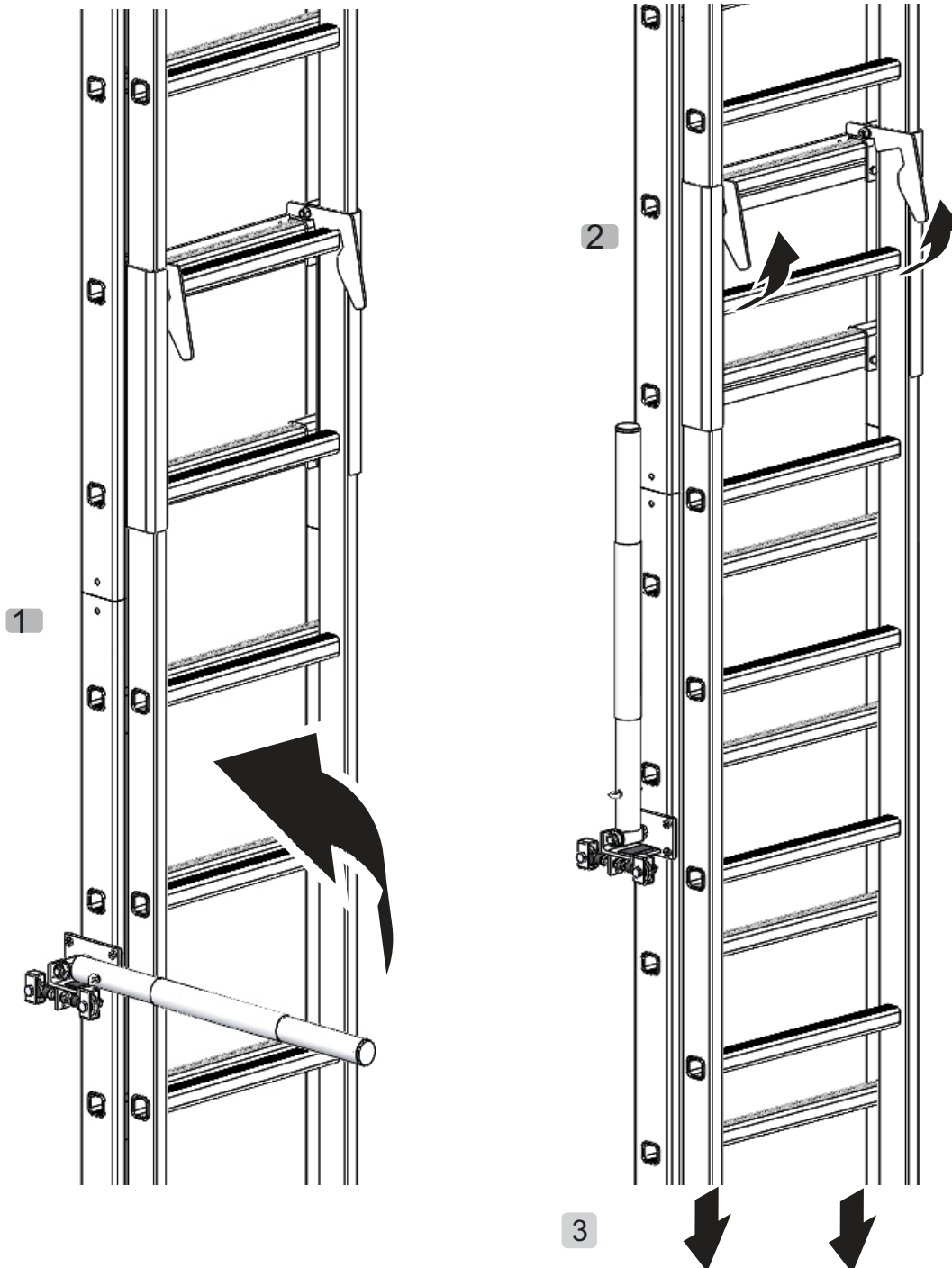
b

**Auslösemechanismus (Bestell-Nr. Ausstieg links: 63504 | Ausstieg rechts: 63505)**

4.1.1



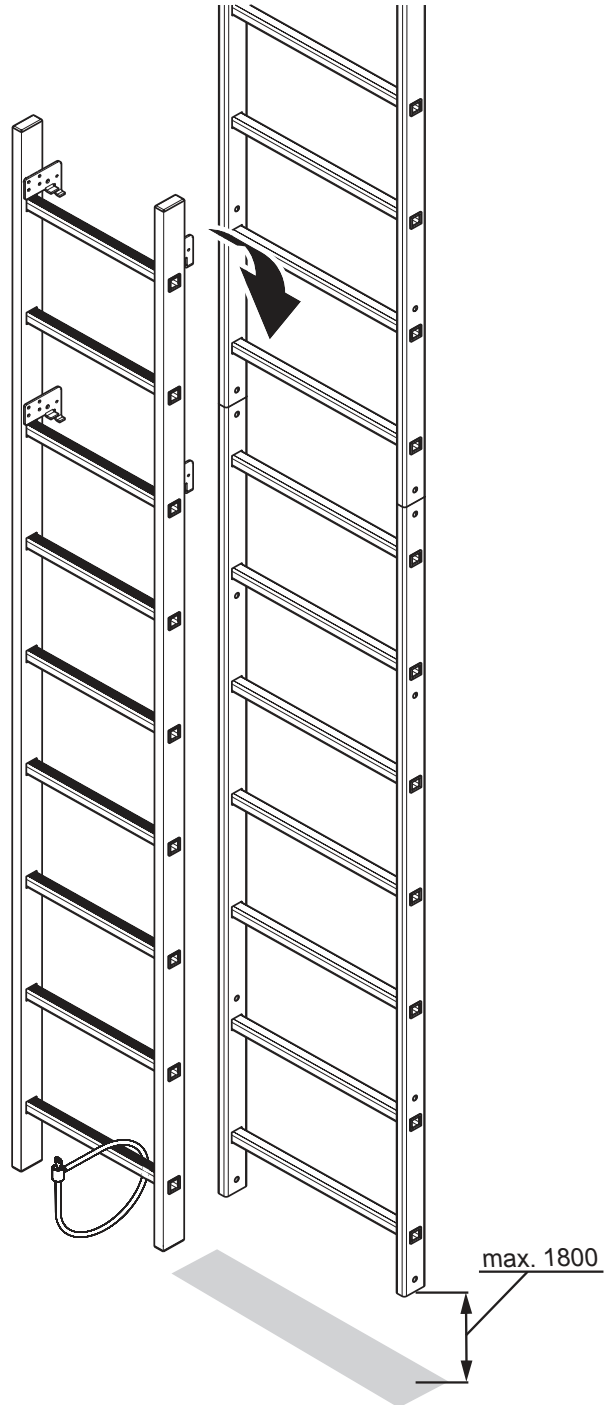
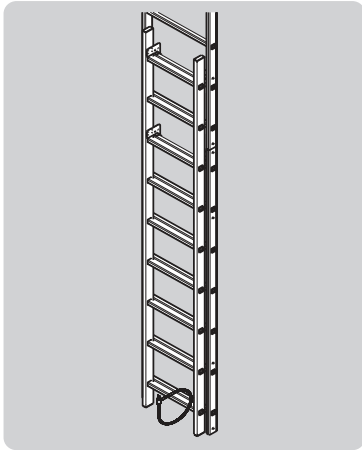
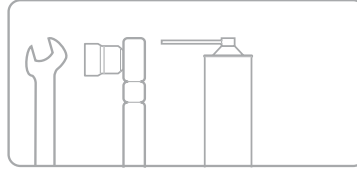
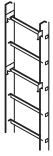
**Auslösemechanismus-Funktionsprinzip (Bestell-Nr. 61445)**



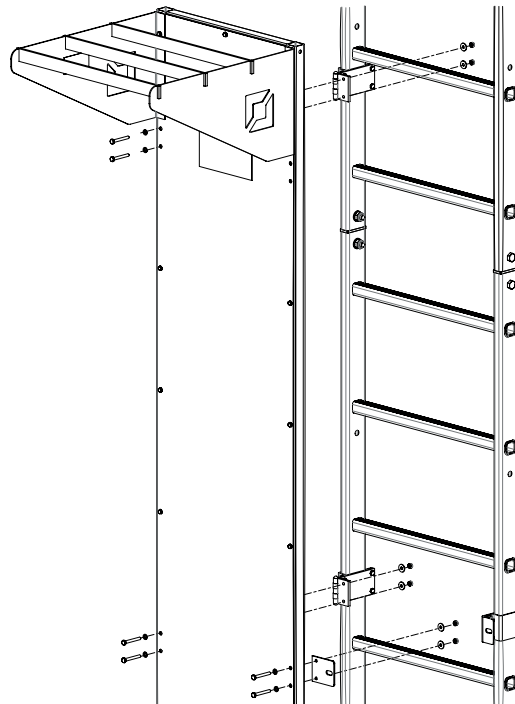
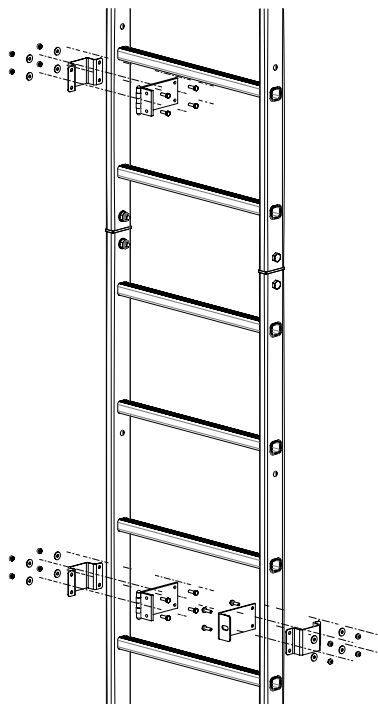
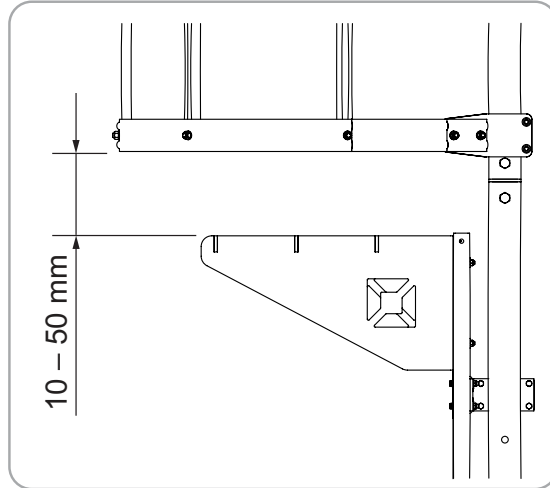
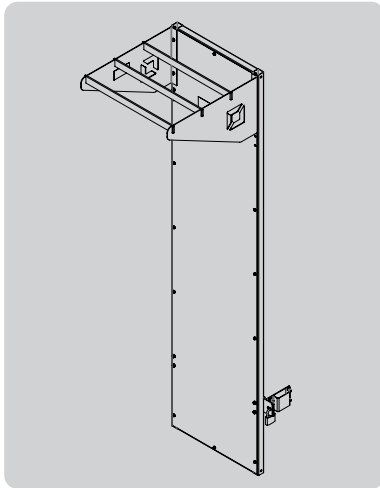
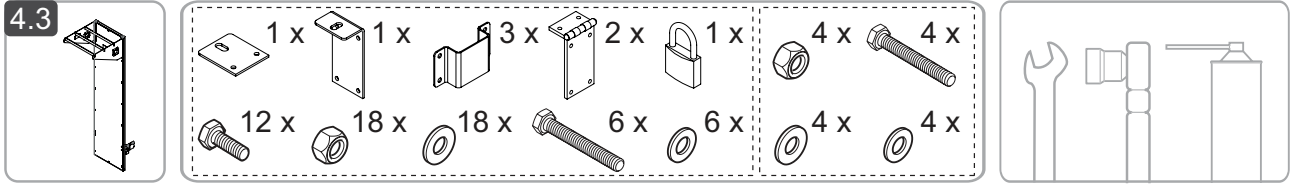


**Aluminium-Einstiegsleiter (Bestell-Nr. 61445)**

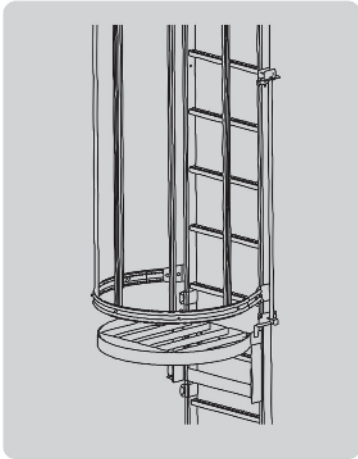
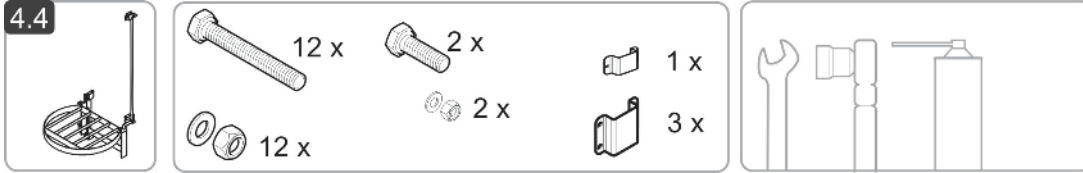
4.2



**Stahlabschlusstüre (Bestell-Nr. 63497)**

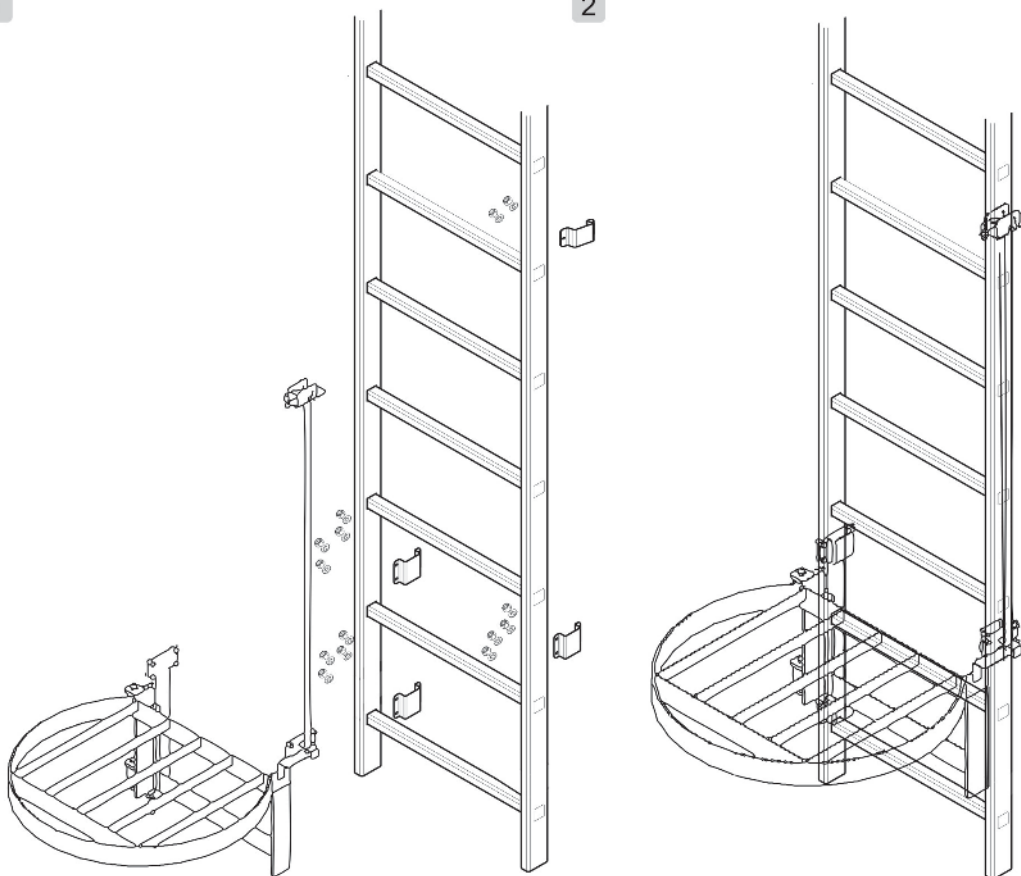


**Zustiegssicherung (Bestell-Nr. 63962)**

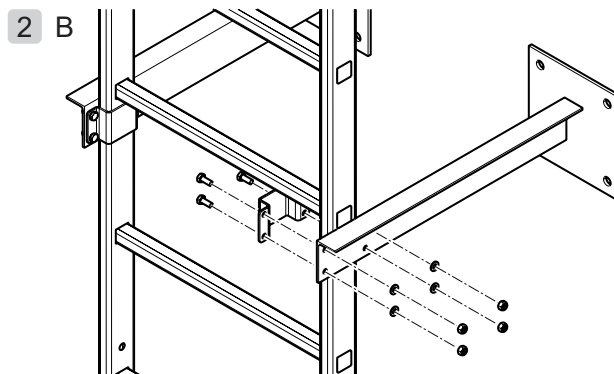
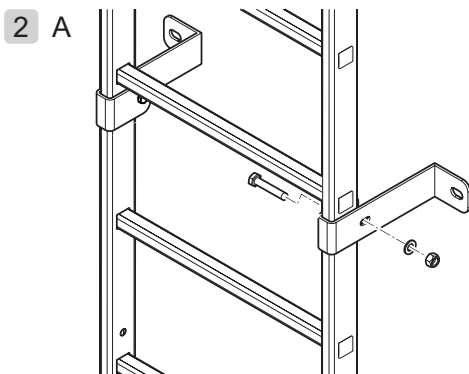
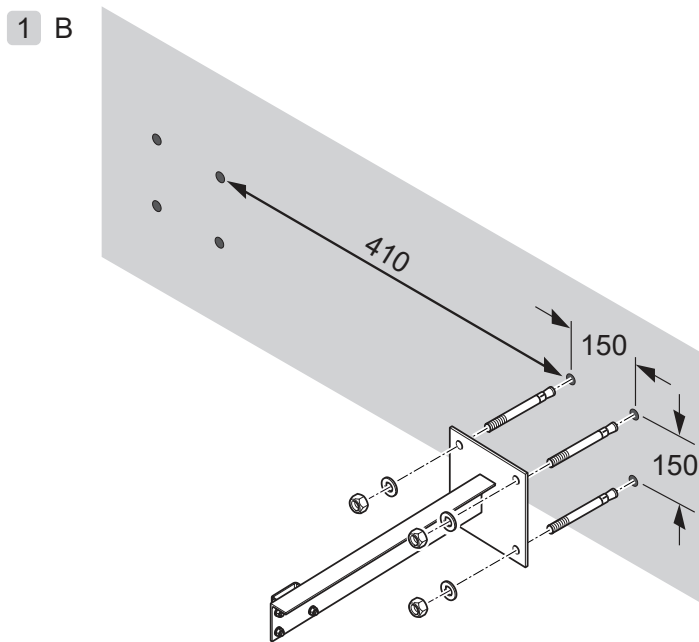
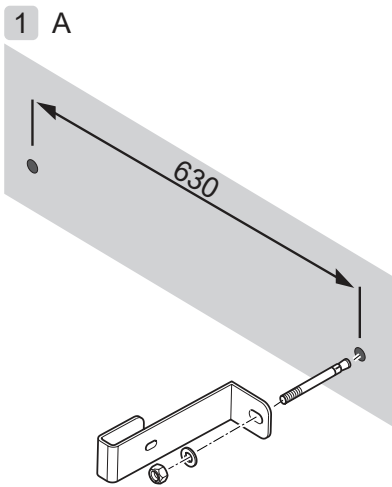
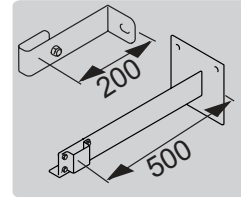
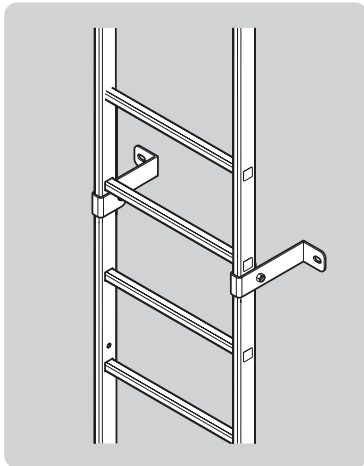
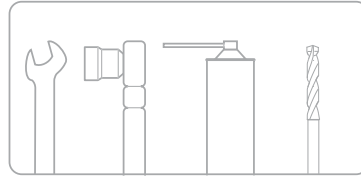
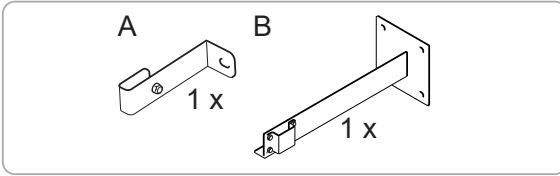
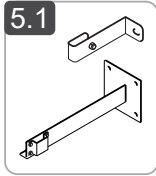


1

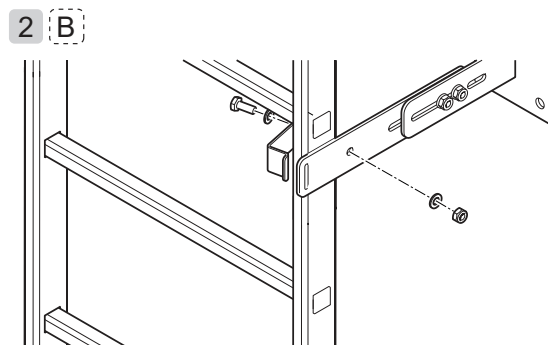
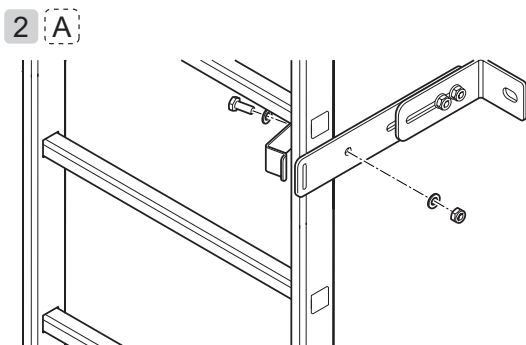
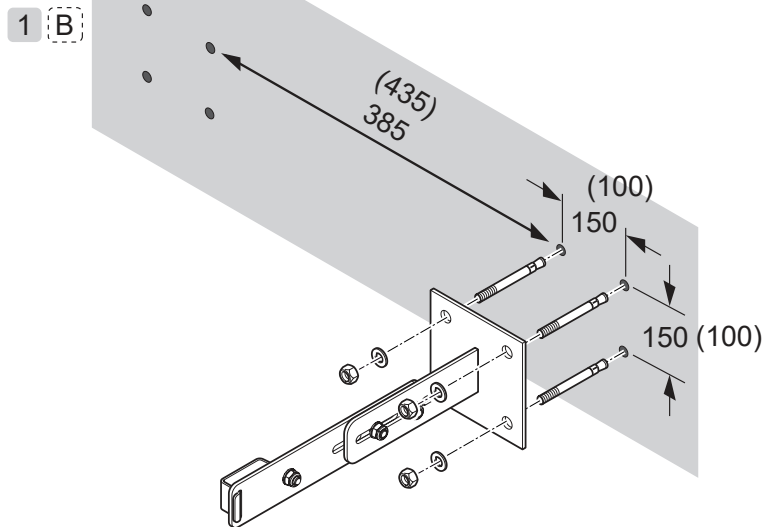
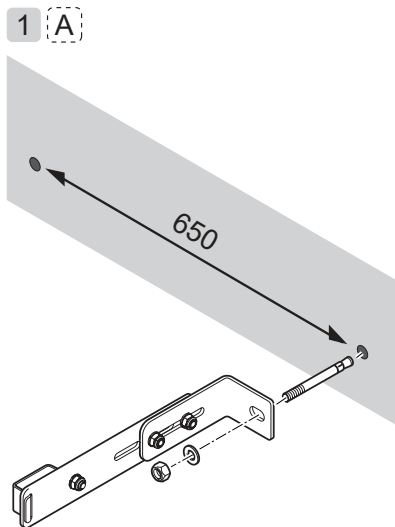
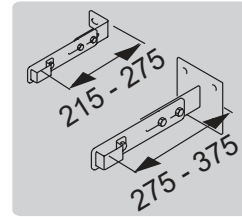
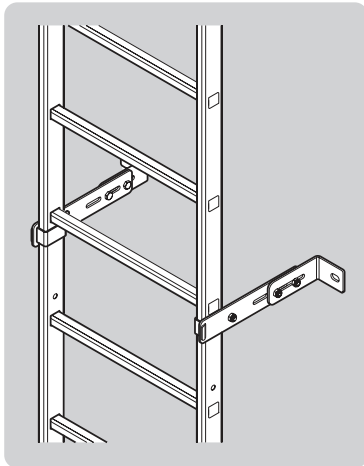
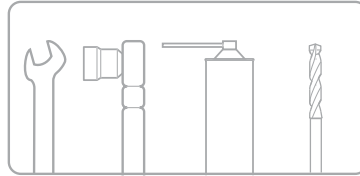
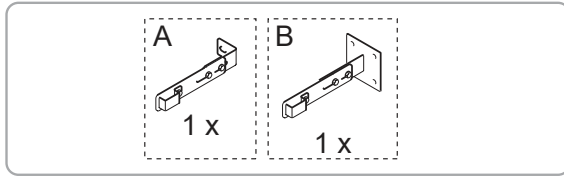
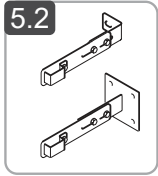
2



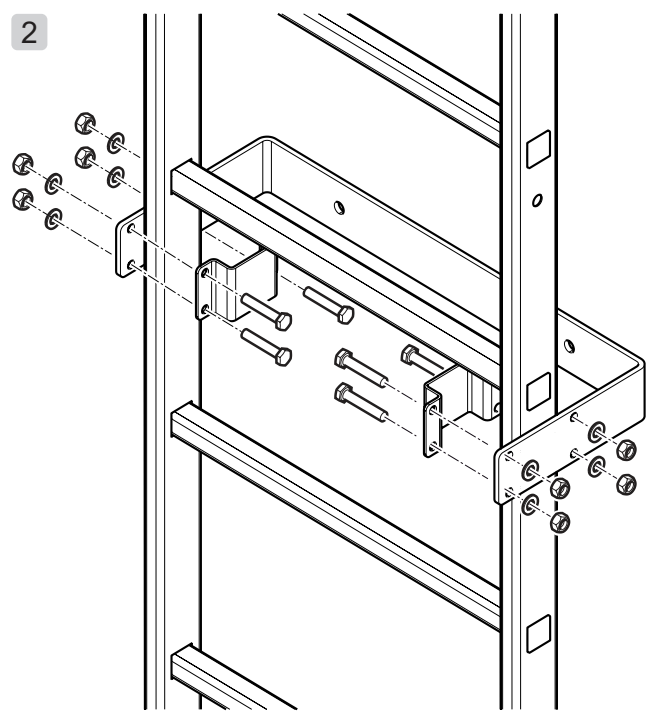
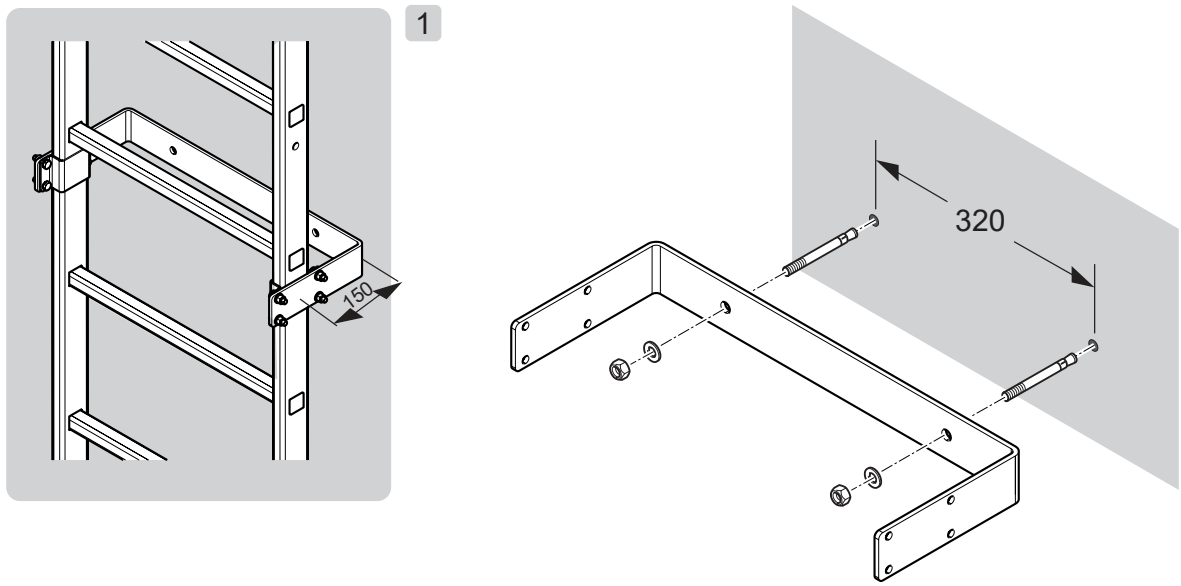
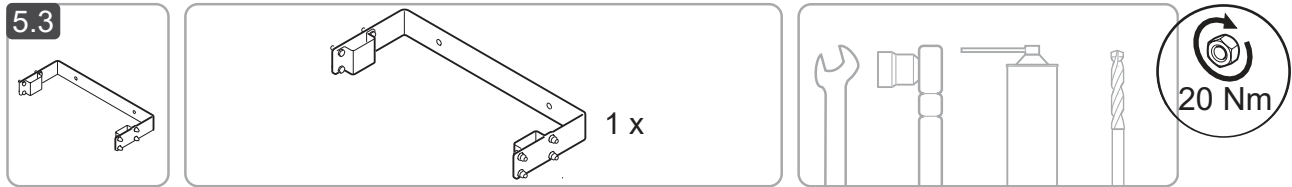
Wandhalter starr (Bestell-Nr. 63249, 63270, 63271, 63272, 63273, 64270, 64271, 64272, 64273, 68249, 63254)



**Wandhalter verstellbar mit Klemmbügel (Bestell-Nr. 63262, 68262, 63261, 68261)**



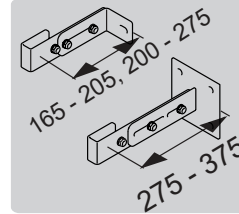
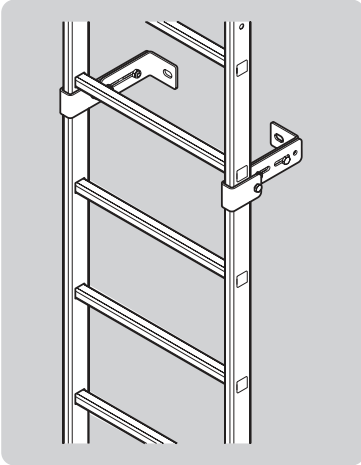
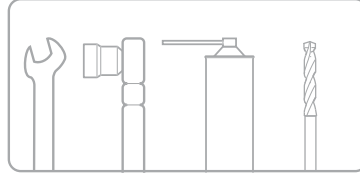
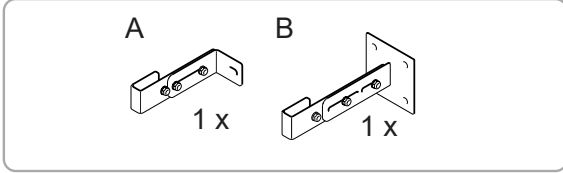
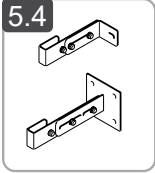
**U-Bügel (Bestell-Nr. 63257, 63259, 63260, 63263 )**



# 5 STEIGLEITERN

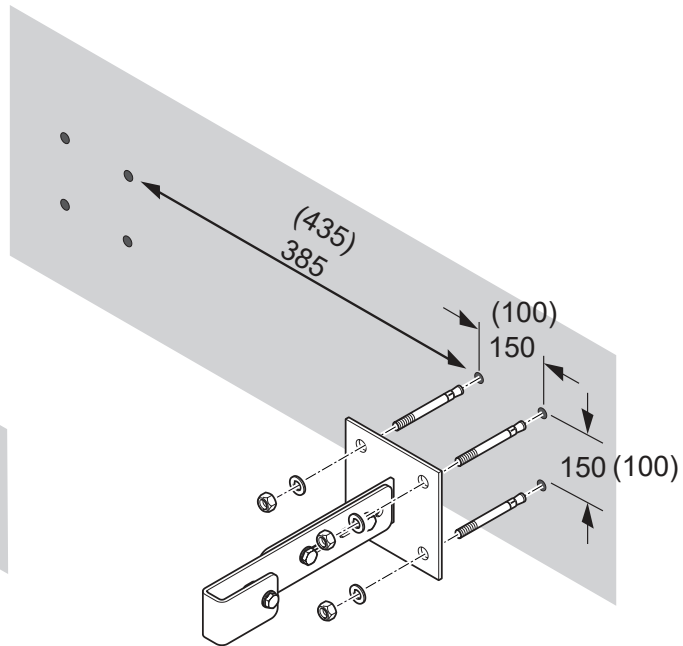
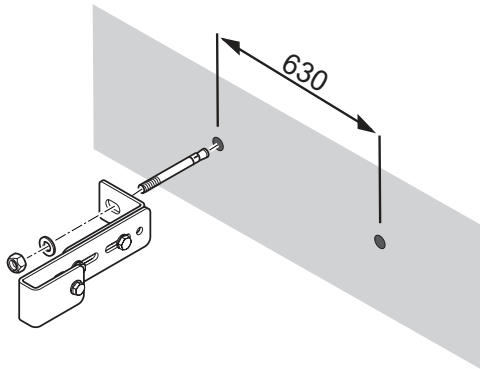
## Wandhalter verstellbar (Bestell-Nr. 63250, 68250, 63252, 68252, 63251, 68251)

5.4



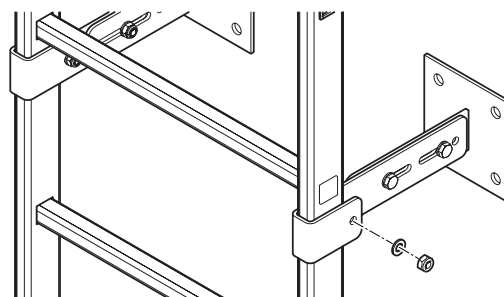
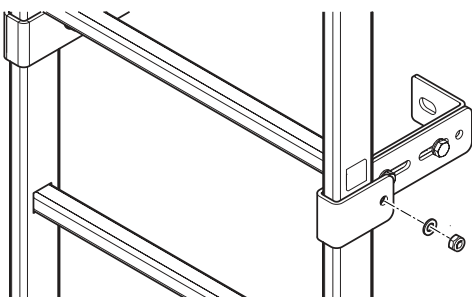
1 A

1 B



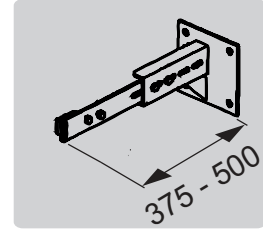
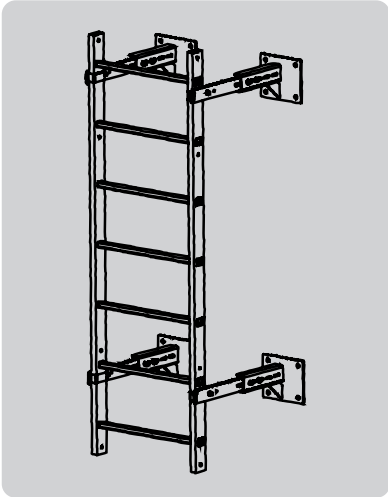
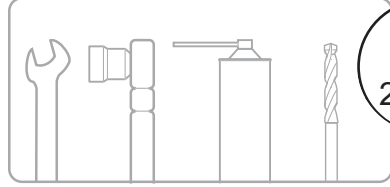
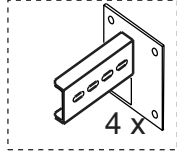
2 A

2 B

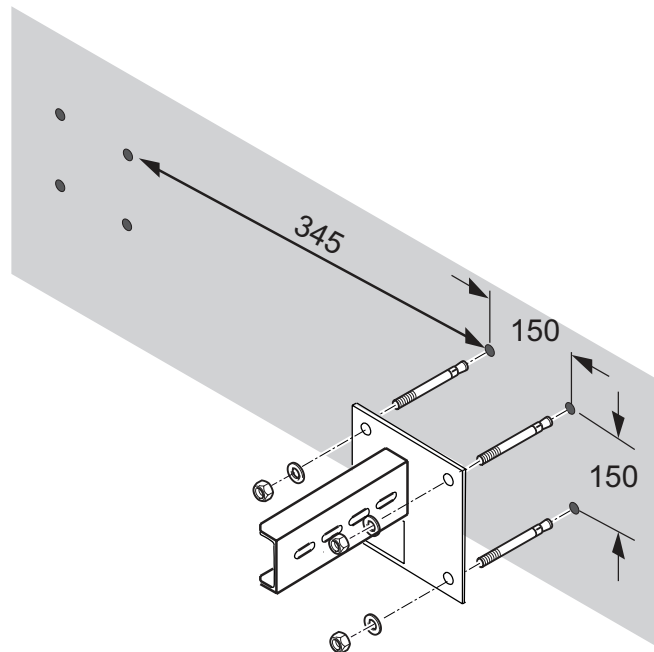


**Wandhalter verstellbar (Bestell-Nr. 63269)**

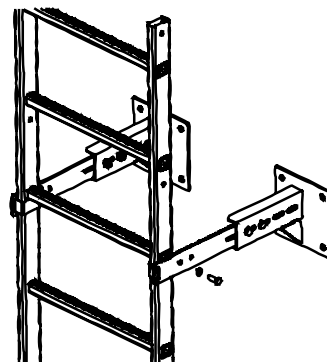
5.5



1

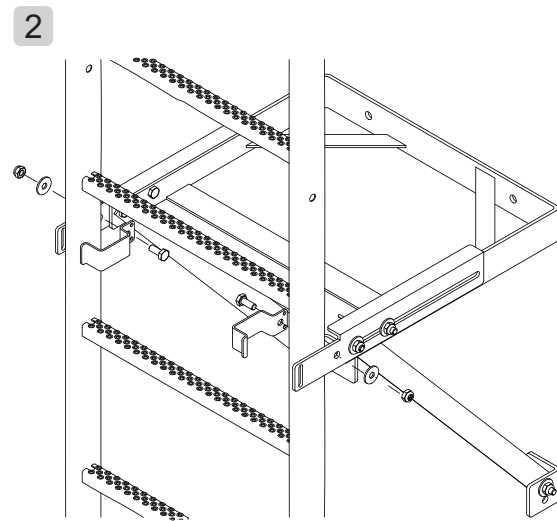
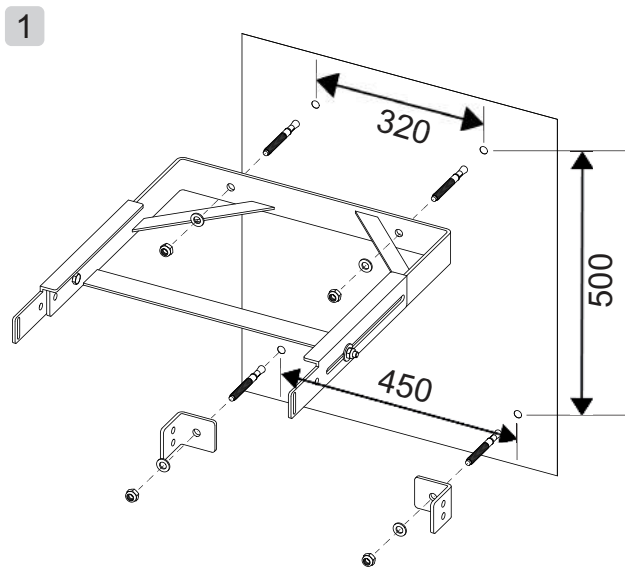
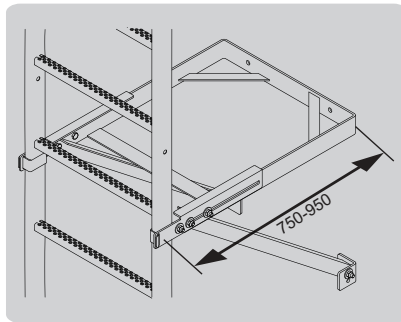
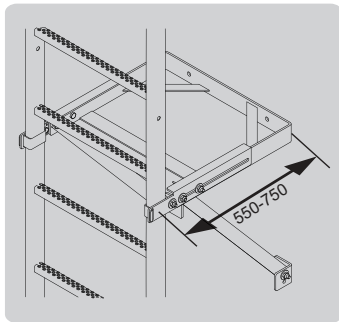
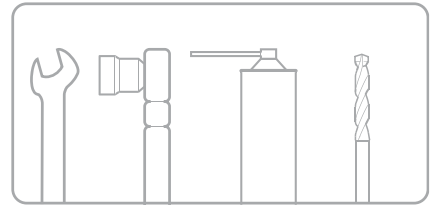
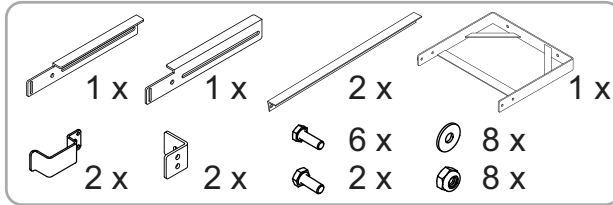
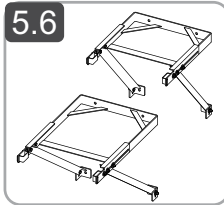


2

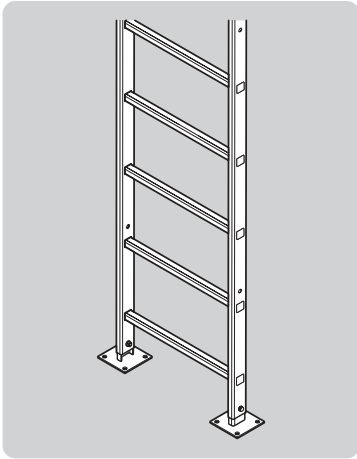
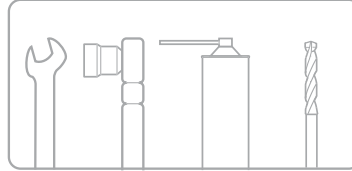
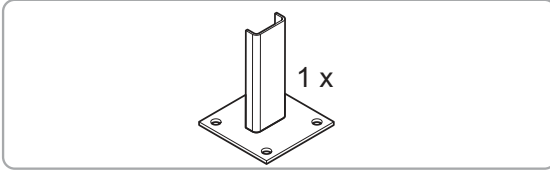
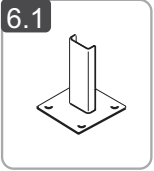




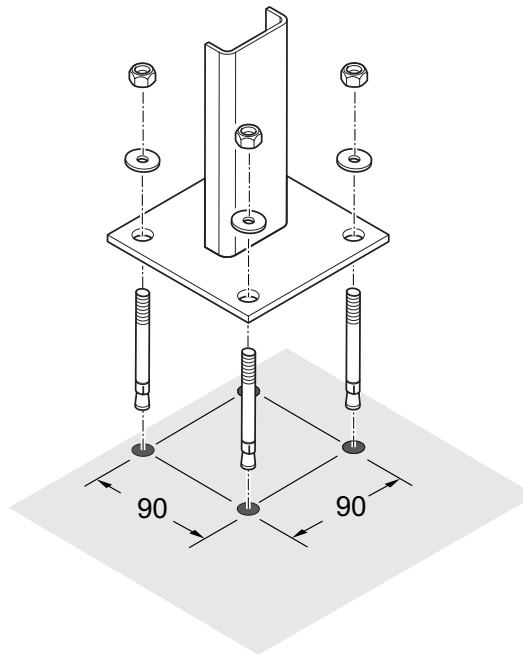
**Wandhalter U-Bügel verstellbar (Bestell-Nr. 63279, 63280)**



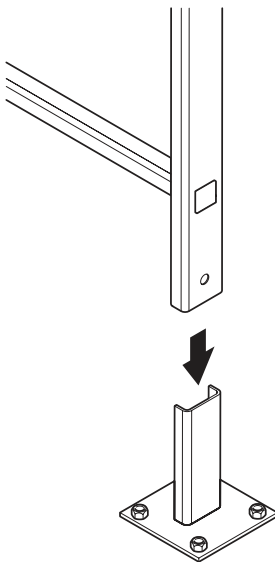
**Fußplatte (Bestell-Nr. 63253, 68253)**



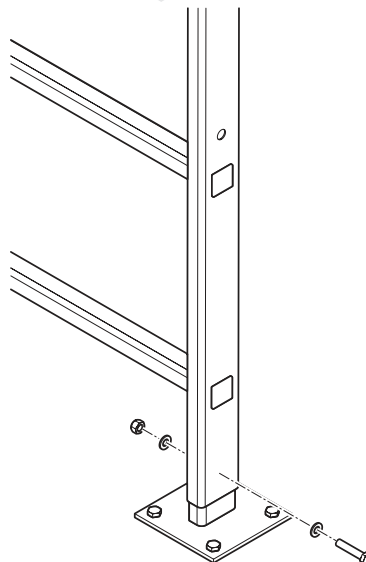
1



2



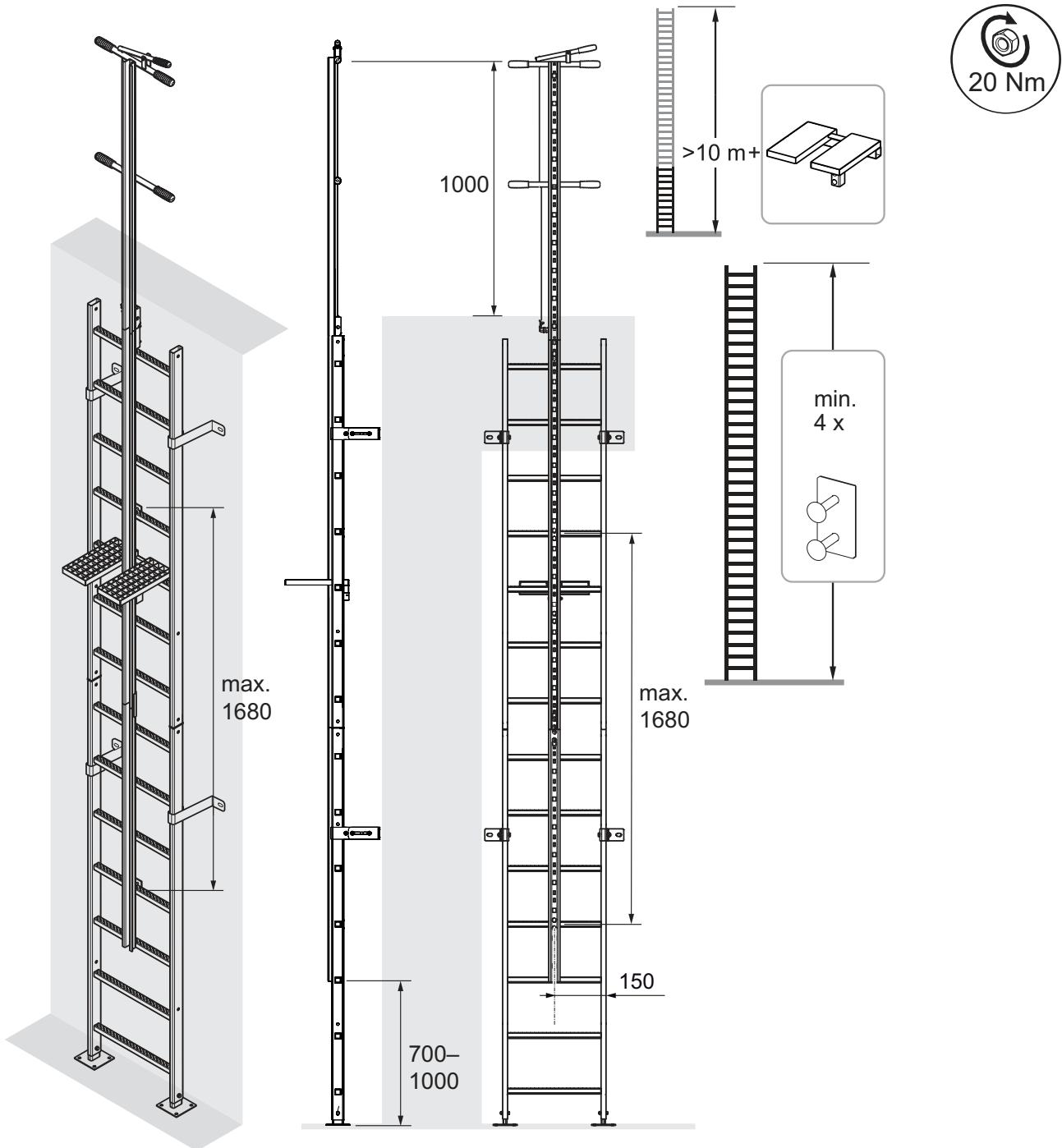
3



## 6 STEIGSCHUTZ

### 6 Steigschutz

#### 6.1 System-Maße

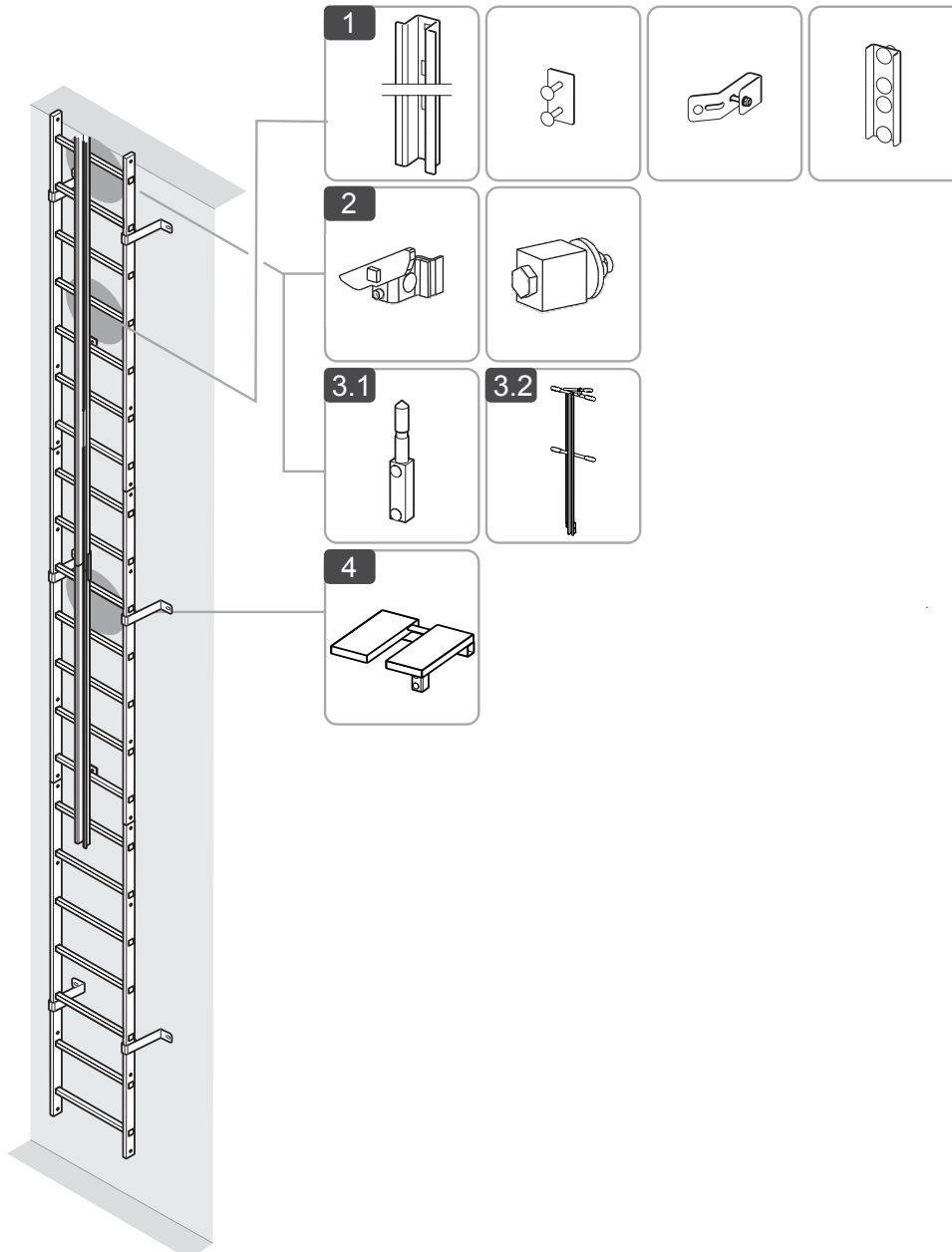


## 6.2 Systemübersicht und Montage

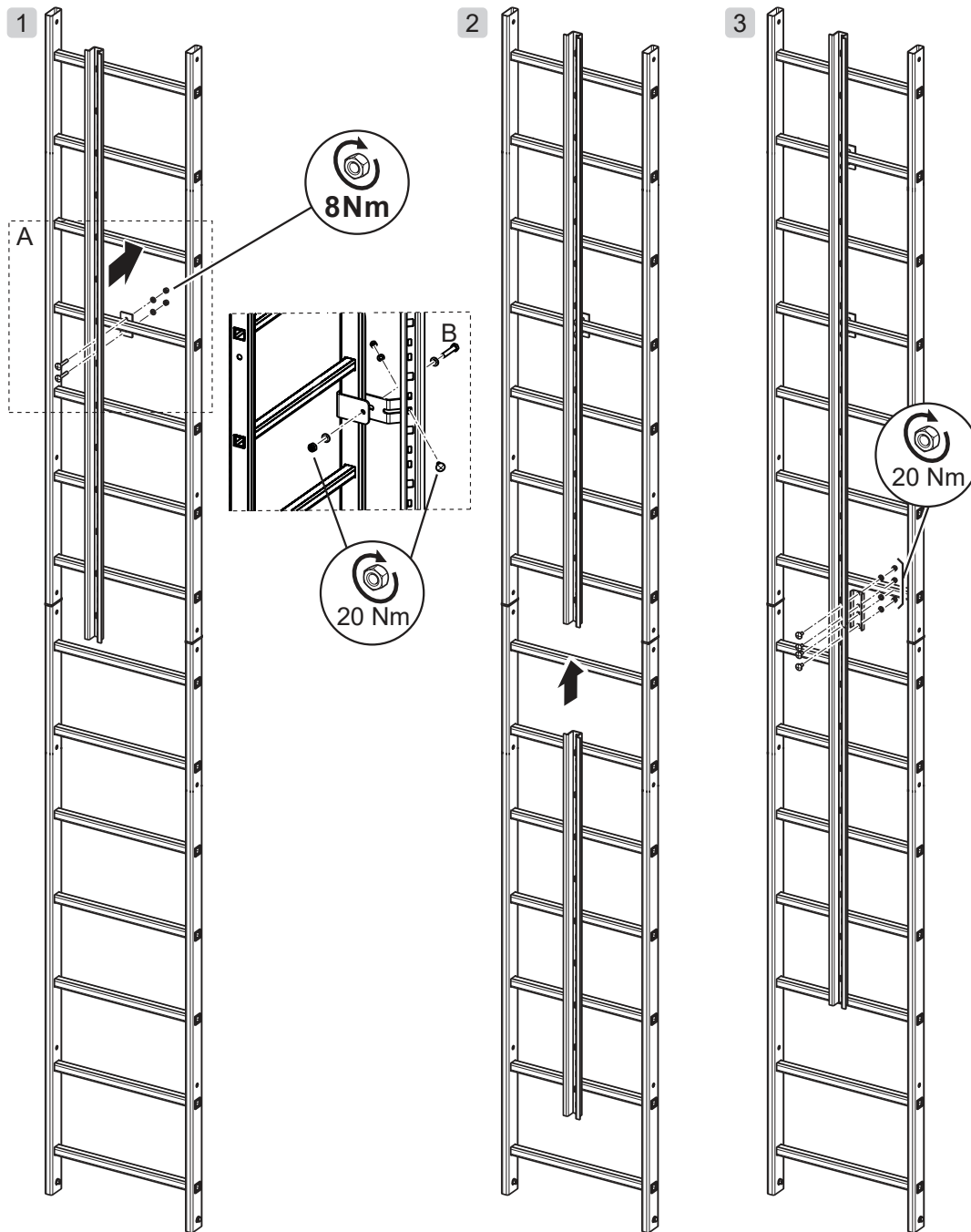
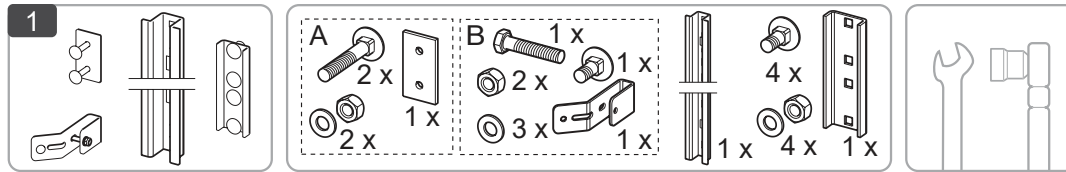


### Systemübersicht

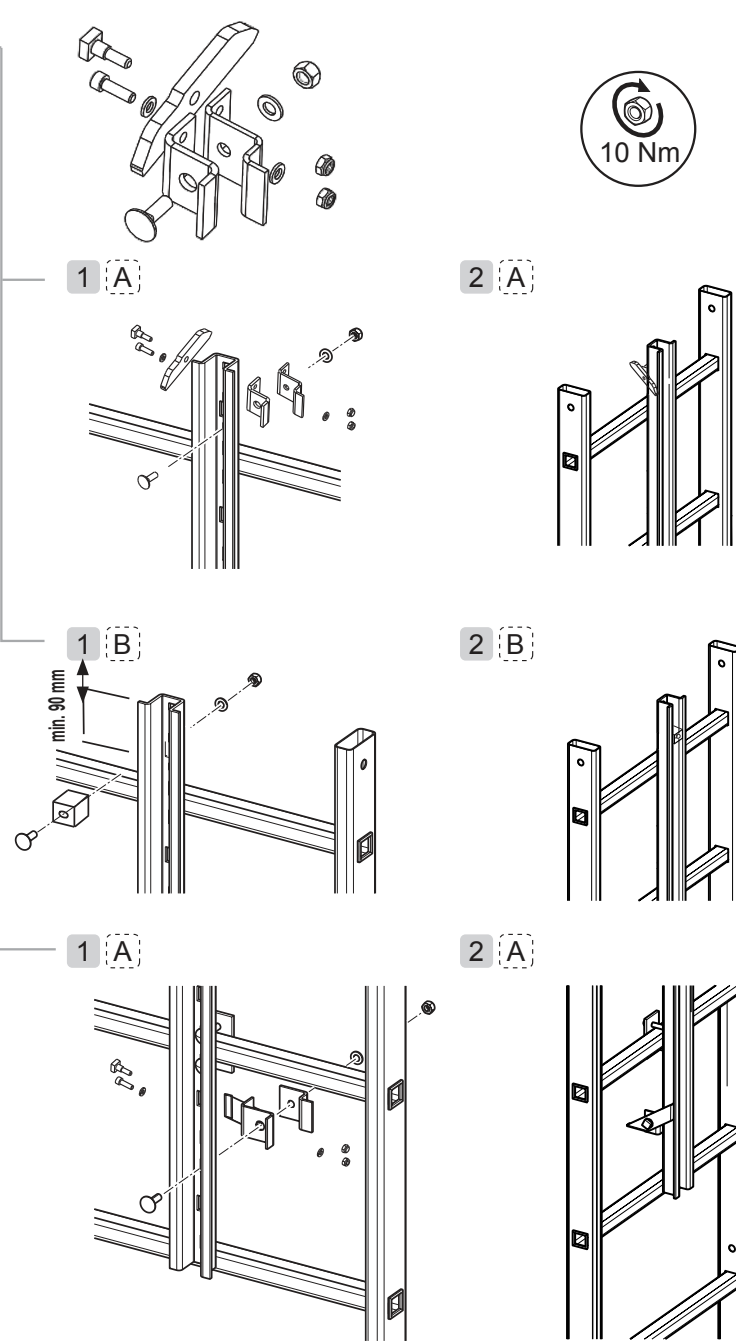
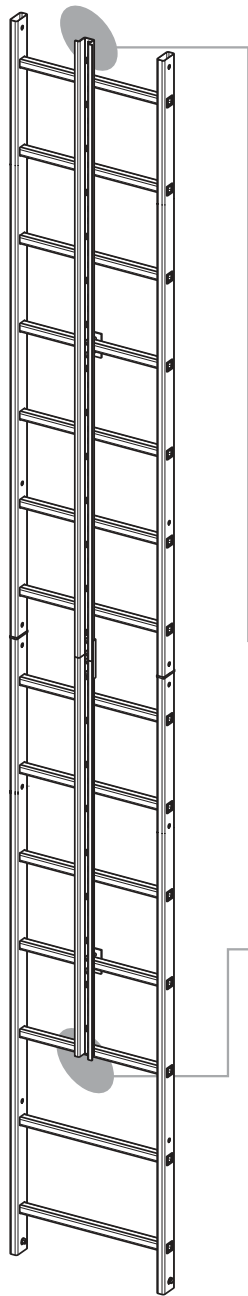
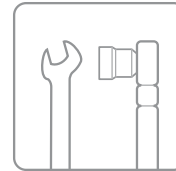
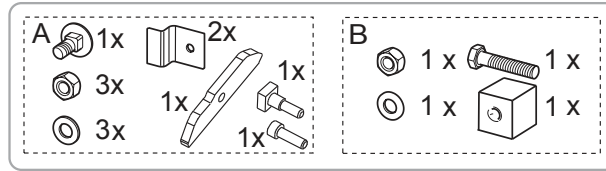
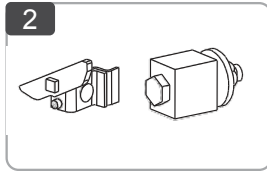
Beachten Sie zusätzlich unsere Informationsbroschüre „Montage- und Gebrauchsanleitung für Steigschutzsysteme GÜFA“



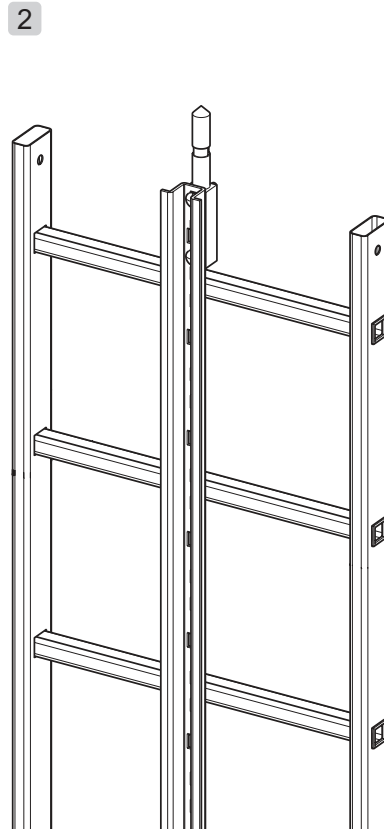
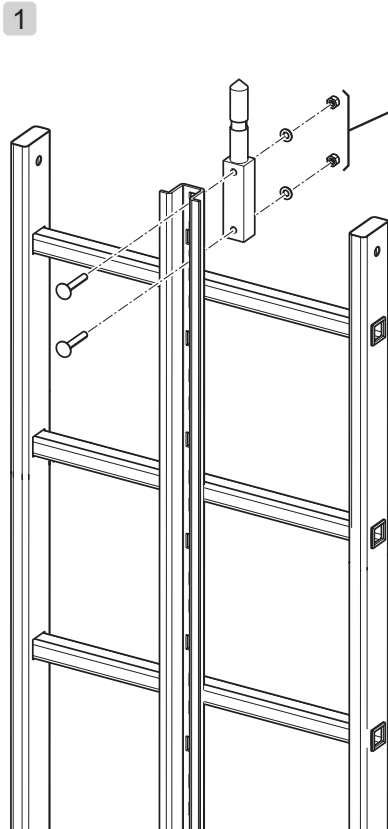
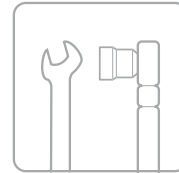
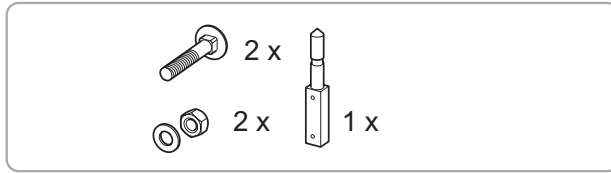
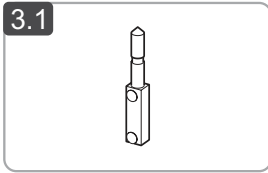
**Fallschutzschiene (Bestell-Nr. 77530, 77531, 77532, 77550, 77551, 77552, 77059, 77058, 77057)**



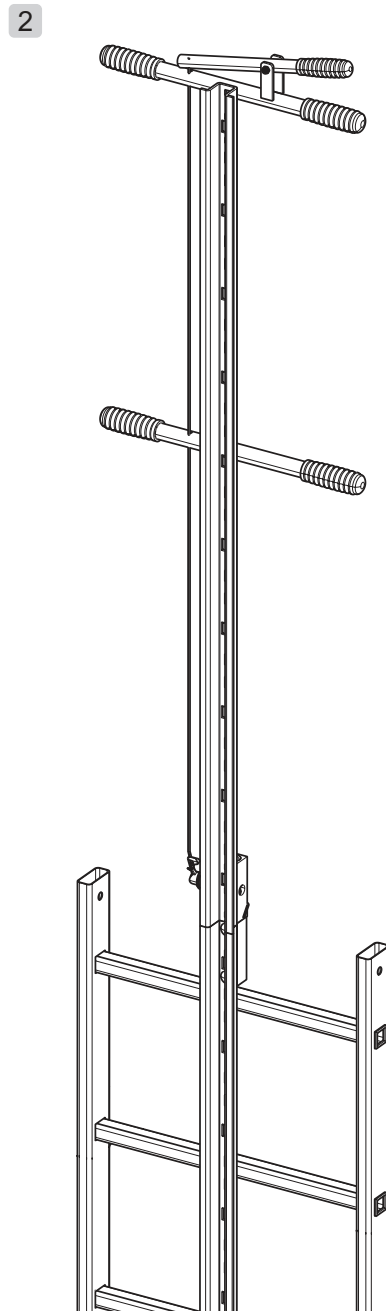
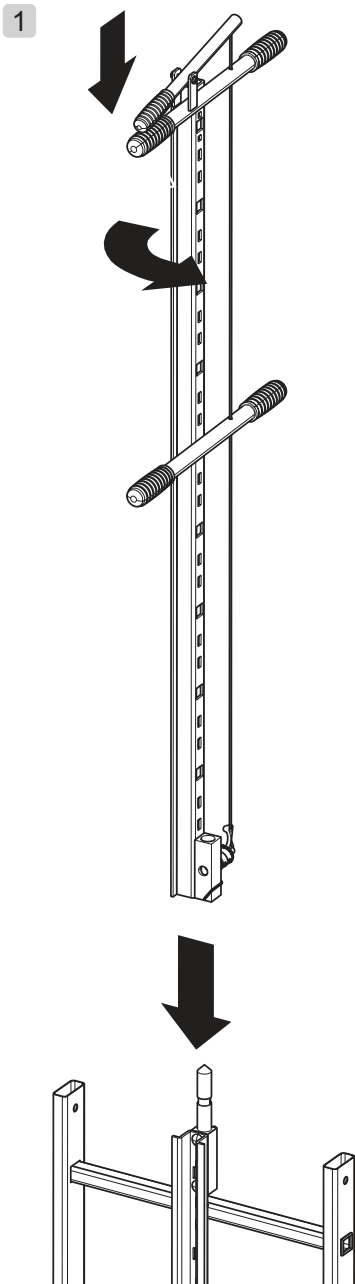
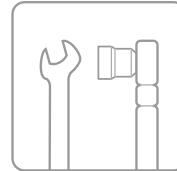
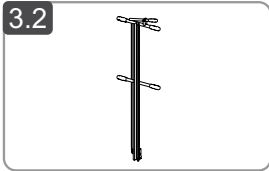
**Schienensperre starr/lösbar (Bestell-Nr. 77574, 77575)**



**Aufsteckvorrichtung (Bestell-Nr. 77563)**

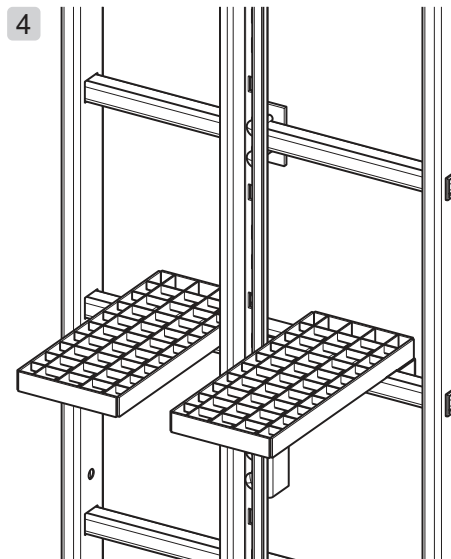
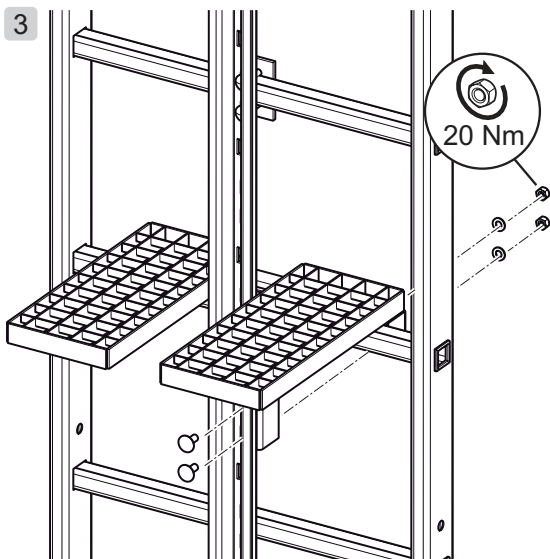
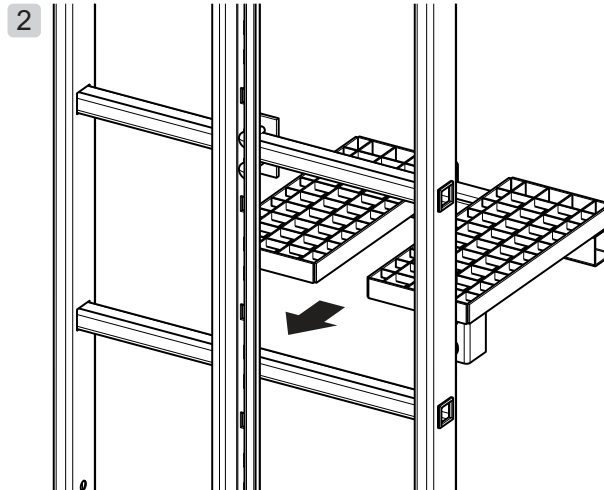
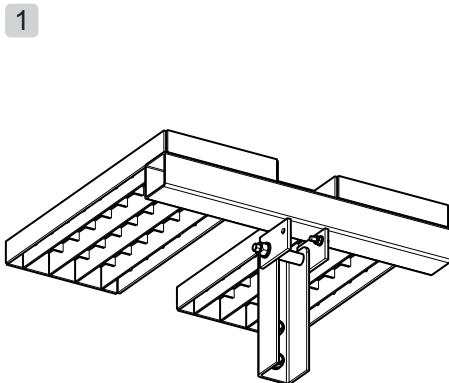
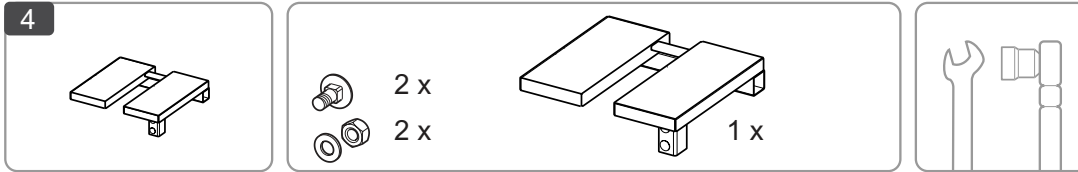


**Einstieghilfe (Bestell-Nr. 77541, 77561)**





**Ruhepodest (Bestell-Nr. 77539, 77559)**



## Sicherheit. Made in Germany.

Die MUNK Günzburger Steigtechnik ist eine Marke der MUNK Group und steht für Leitern, Rollgerüste und Sonderkonstruktionen in Premium-Qualität.



MUNK Günzburger Steigtechnik



MUNK Rettungstechnik



MUNK Profiltechnik



MUNK Service

MUNK GmbH | Rudolf-Diesel-Str. 23 | 89312 Günzburg  
Tel +49 (0) 82 21 / 36 16-01 | Fax +49 (0) 82 21 / 36 16-80  
info@munk-group.com | www.munk-group.com