

Aufbau –und Verwendungsanleitung



Layher Netzschutzwand Seitenschutzsystem der Klasse C nach DIN EN 13374

Allgemeines

WARNUNG

Dieses Seitenschutzsystem der Klasse C nach DIN EN 13374 darf nur von Personen auf- und abgebaut werden, die mit dieser Anleitung hinreichend vertraut sind. Sie müssen entsprechend den Berufsgenossenschaftlichen Vorschriften BGV C 22 gegen Absturz gesichert sein; sie müssen die Arbeiten von sicheren Standplätzen aus, wie z. B. Fahrgerüste, Hebebühnen oder Leitern durchführen.

Beschädigte Bauteile dürfen nicht verwendet werden.

Mit der Layher Netzschutzwand dürfen nur Netze der Fa. Layher Bautechnik GmbH verwendet werden. Die Netze dürfen nur innerhalb eines Jahres nach Herstellung (siehe Kennzeichnungsschild) verwendet werden oder, wenn durch Prüfung eines Prüffadens (soweit im Netz noch vorhanden) an einer amtlich anerkannten Materialprüfanstalt nachgewiesen ist, dass die Seilhöchstzugkraft des Netzgarnes noch mindestens 2,0 KN nach DIN 53834 Teil 1 beträgt und die Prüfung des Prüffadens nicht länger als 1 Jahr zurückliegt.

Verwendung

Die Layher Netzschutzwand darf verwendet werden als Schutzwand im Sinne UVV „Bauarbeiten“ (BGV C 22) § 12 Absatz 1 Nr. 4 bei Arbeiten an und auf Dächern bis zu 60° Neigung.

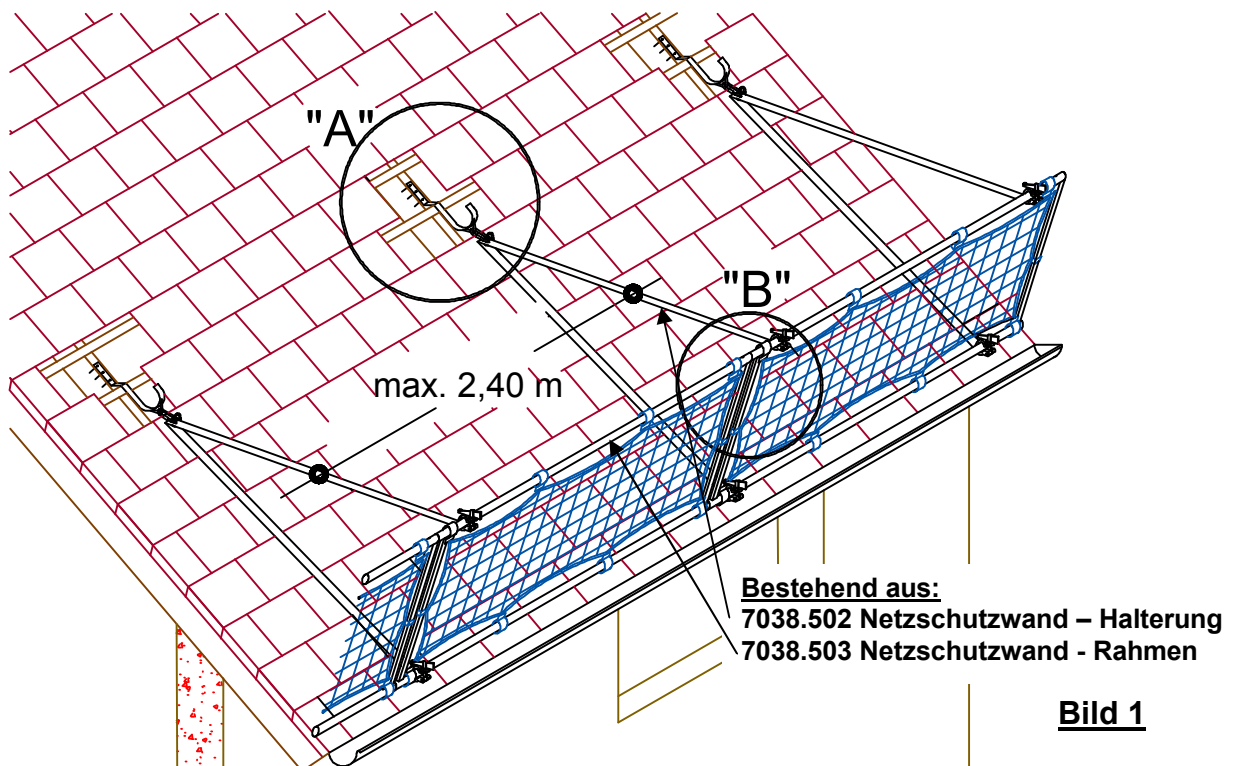


Bild 1

Die mit der Layher Netzschutzwand zu sichernden Arbeitsplätze und Verkehrswege dürfen jedoch – lotrecht gemessen – nicht höher als 5,00 m über dem Fuß der Schutzwand liegen, falls die Dachneigung mehr als 45° beträgt.

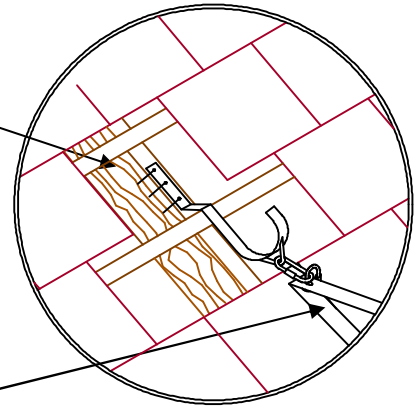
Aufbau

Detail „A“

Die Sicherheitsdachhaken nach EN 517 (auch Fremdprodukte zulässig) dürfen nur an durchgehenden, senkrecht zur Traufe liegenden Sparren aus Vollholz (Mindestquerschnitt 6 x 10 cm) mit ihren zugehörigen 3 Drahtstiften 6 x 80 mm verankert werden.

Die Sparren dürfen nicht beschädigt sein und müssen gesundes Holz aufweisen. Befestigungen an Aufschieblingen, Auswechslungen und dgl. sind unzulässig.

Der Abstand der Halterungen beträgt **max. 2,40 m**.

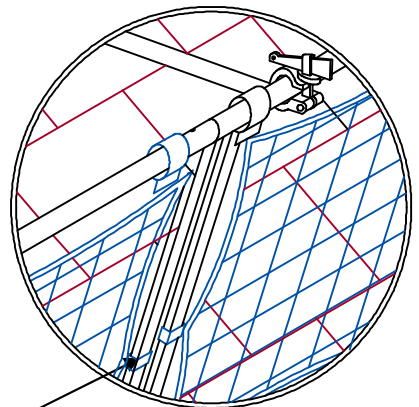


Jeder erste (je Absturzkante) zu montierende Netzschutzwandrahmen wird mit 2 Halterungen verankert. (Siehe Bild 1)

Alle weiteren (sofern sie untereinander zusammengesteckt und mit Gurtschnellverschluß gesichert sind, siehe Detail B) werden nur mit einer Halterung montiert.

Detail „B“

Die Halterungen sind mit ihren anhängenden Sicherheitskarabinerhaken in die Sicherheitsdachhaken (entsprechend derer unterschiedlichen Bauarten) einzuhängen. (sh. Detail „A“). Die Schutzwandrahmen werden von den Kupplungen der unteren Halterungsbügel aufgenommen und gesichert. Ebenso werden die oberen Halterungsbügel angeschlagen. (sh. Detail „B“)



Die Stöße 2-er Schutzwandrahmen müssen grundsätzlich mit 1-nem in die Netze eingearbeitetem Gurtschnellverschluß gesichert werden. Dazu muß dieser Schnellverschluß von dem eigentlichen Rahmen gelöst und um den benachbarten Rahmen geführt und wieder geschlossen werden.

Nach längeren Arbeitspausen oder Einflüssen die den Halt der Layher Netzschutzwand beeinträchtigen könnten, **muß diese wiederholt auf ihren sicheren Halt hin überprüft werden.**

Abbau

Der Abbau der Layher Netzschutzwand ist entsprechend obigem Aufbau in umgekehrter Reihenfolge vorzunehmen.



Fachausschuss Bau
Prüf- und Zertifizierungsstelle
 im BG-PRÜFZERT

Hauptverband der gewerblichen
 Berufsgenossenschaften

GS-Prüfbescheinigung

01029

Bescheinigungs-Nummer

Name und Anschrift des
 Bescheinigungsinhabers:
 (Auftraggeber) Layher Bautechnik GmbH
 Industrie Donautal
 Boschstraße 8
 D-89079 Ulm

Name und Anschrift des
 Herstellers: Wilhelm Layher GmbH & Co. KG
 Ochsenbacher Straße 56
 D-74363 Güglingen-Eibensbach

Zeichen des Auftraggebers:
 Lay

Zeichen der Prüf- und Zertifizierungsstelle:
 622.67-Lay2

Ausstellungsdatum:
 16.01.2006

Produktbezeichnung: Dachschutzwand

Typ: Netzschutzwand (DIN EN 13374-C)

Bestimmungsgemäße
 Verwendung: Absturzsicherung auf/an geneigten Dachflächen

Prüfgrundlage: GS-BAU-01 Prüfgrundsätze: Gerüste, Gerüstbauteile und gerüstähnliche Einrichtungen 01.94
 BGI 807 „Sicherheit von Seitenschutz, Randsicherungen und Dachschutzwänden als Absturz-
 sicherung bei Bauarbeiten 10.02
 DIN EN 13374 „Temporäre Seitenschutzsysteme“ 09.04

Bemerkungen: Gemäß Aufbau- und Verwendungsanleitung
 Für Dachneigungen bis 60°
 Ersetzt die Prüfbescheinigung BAU 01029 ausgestellt am 06.03.2001

Das geprüfte Baumuster stimmt mit den in § 4 Absatz 2 des Geräte- und Produktsicherheitsgesetzes genannten Anforderungen überein.

Der Bescheinigungsinhaber ist berechtigt, das umseitig abgebildete GS-Zeichen an den mit dem geprüften Baumuster übereinstimmenden Produkten anzubringen. Der Bescheinigungsinhaber hat dabei die umseitig aufgeführten Bedingungen zu beachten.

Diese Bescheinigung einschließlich der Berechtigung zur Anbringung des GS-Zeichens wird spätestens ungültig am:

31.03.2011

Weiteres über die Gültigkeit, eine Gültigkeitsverlängerung und andere Bedingungen regelt die Prüf- und Zertifizierungsordnung vom April 2004.

Unterschrift (Dipl.-Ing. Michael Lethe)

Unterschrift (Dipl.-Ing. Joachim Edeler)

